

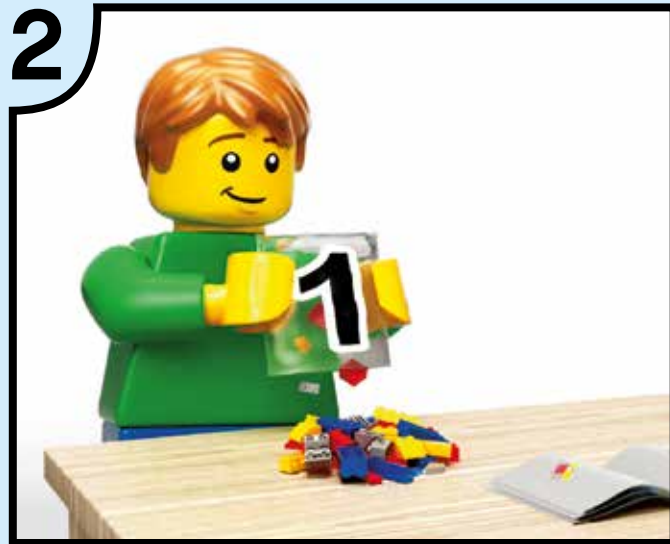


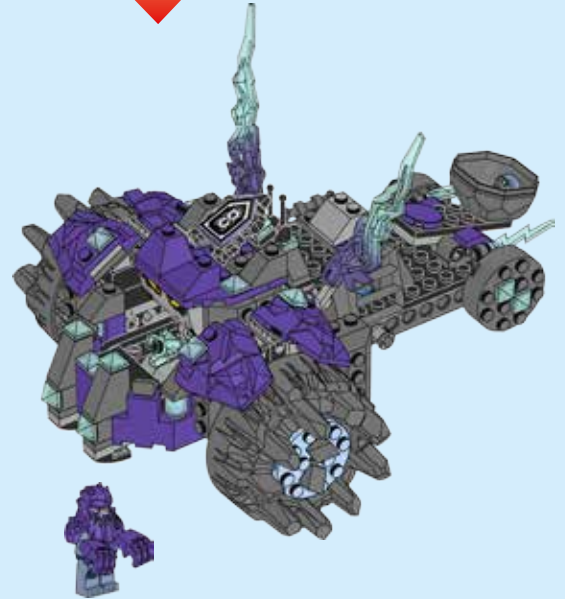
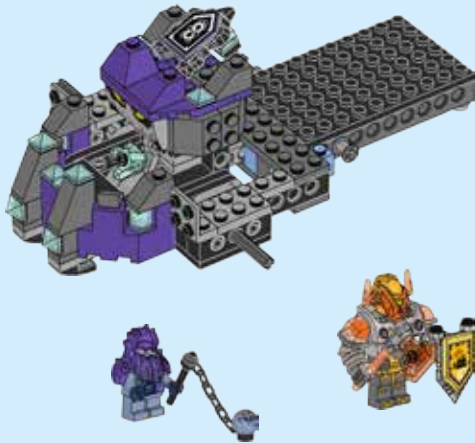
# NEXO KNIGHTS

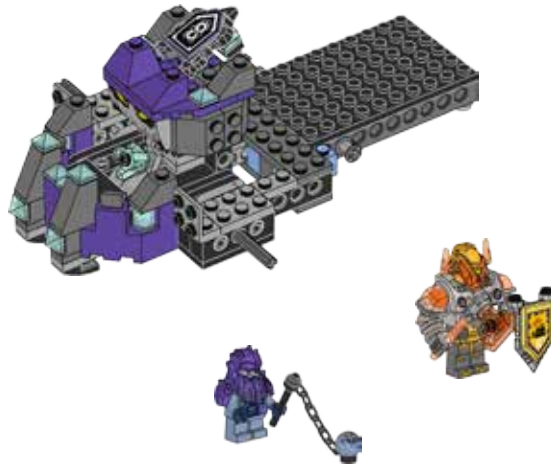


70350

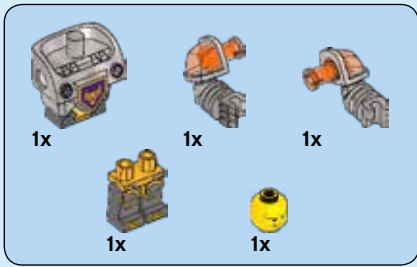




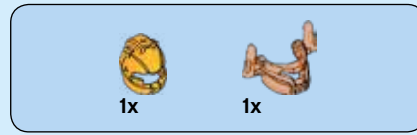
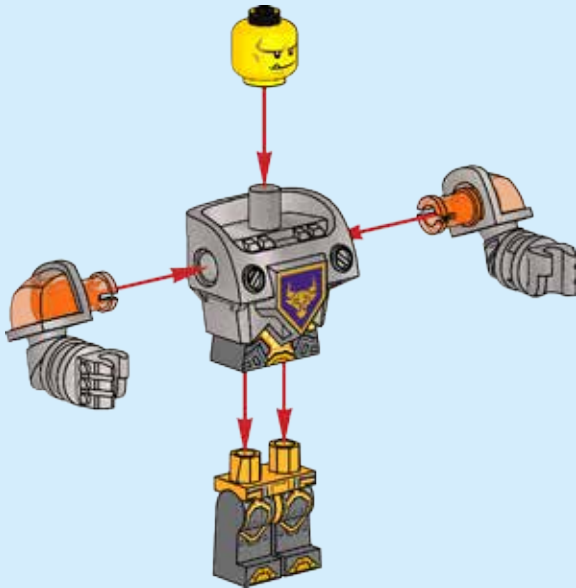




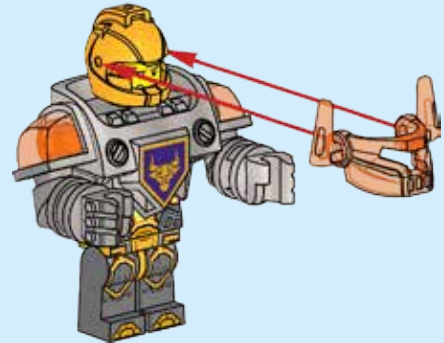


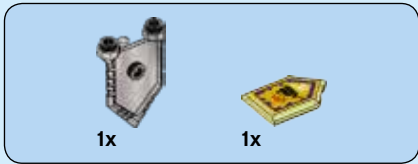


1

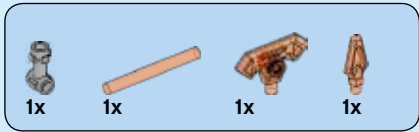
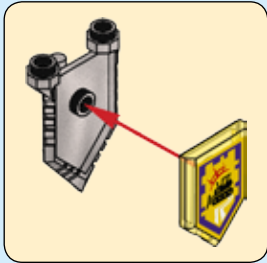


2

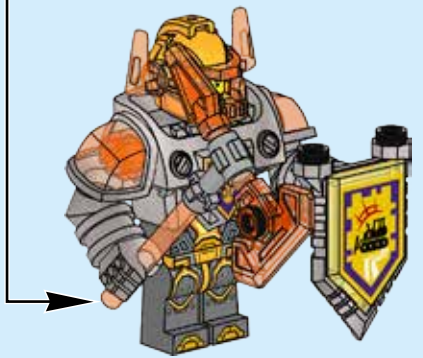
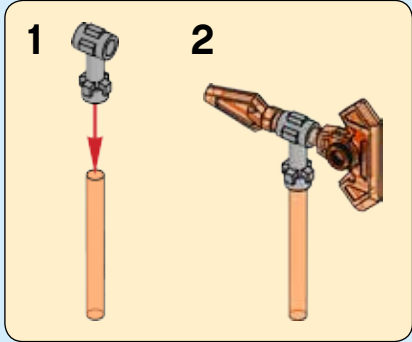




3

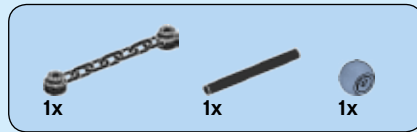
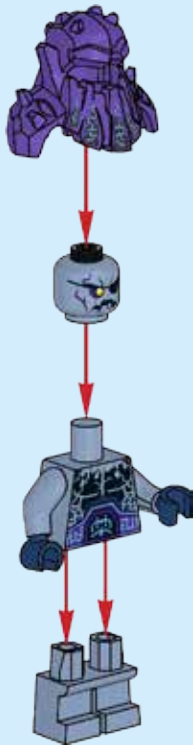


4

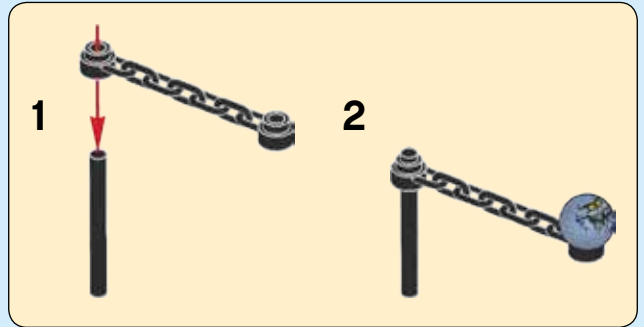


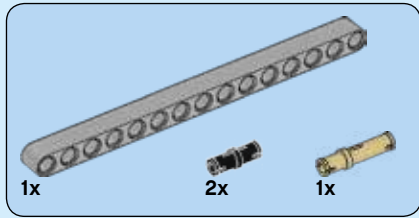
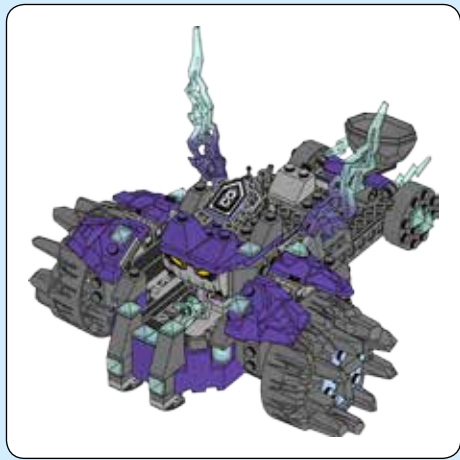


1

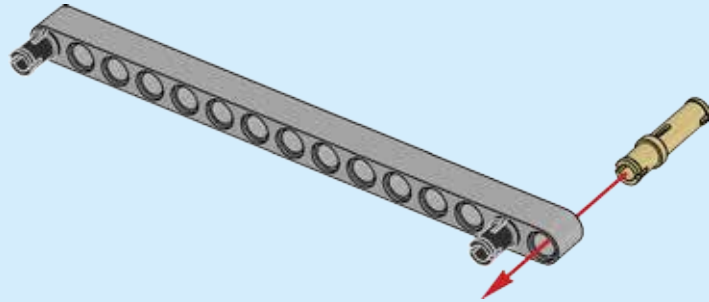


2

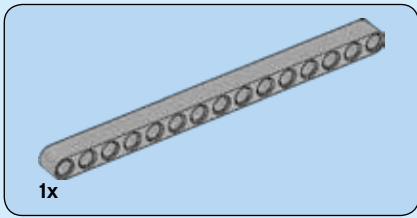




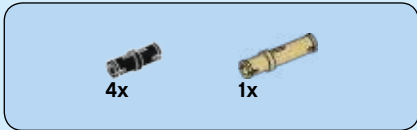
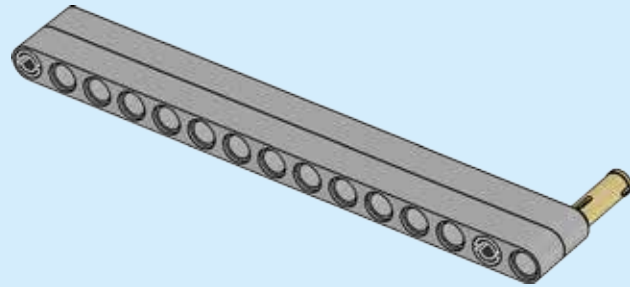
1



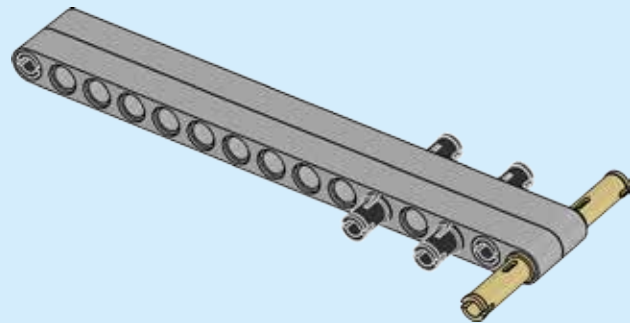


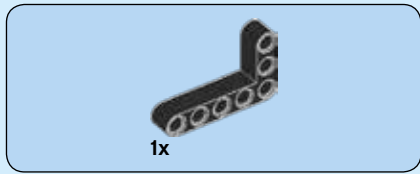


**2**

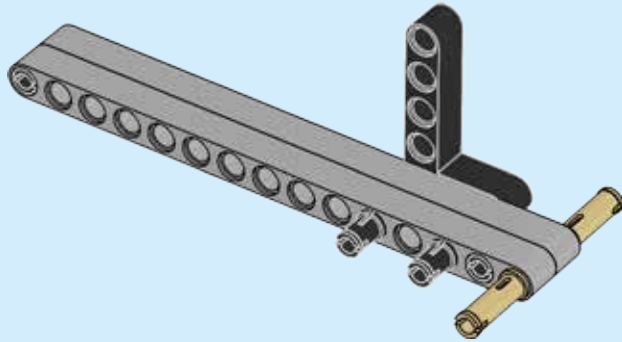


**3**





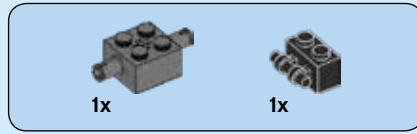
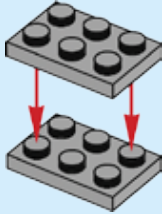
4





2x

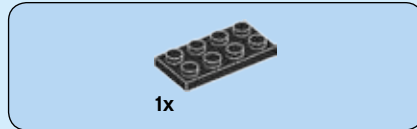
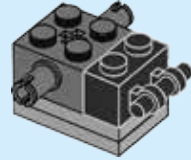
5



1x

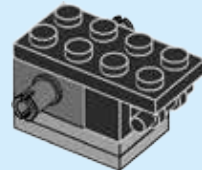
1x

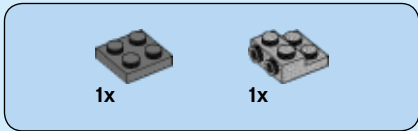
6



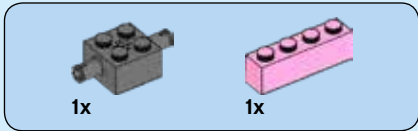
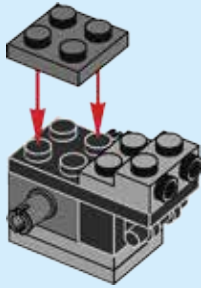
1x

7

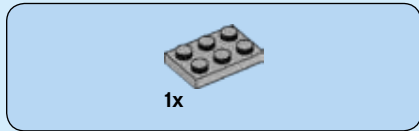
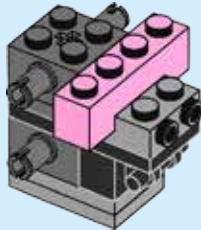




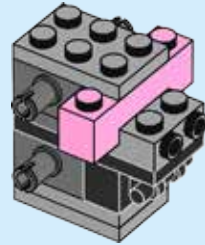
8



9



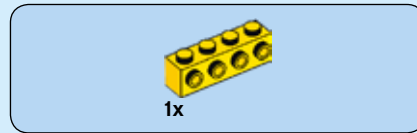
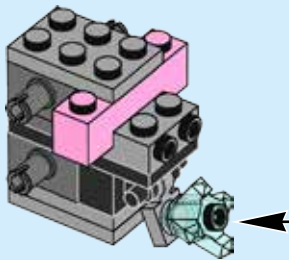
10



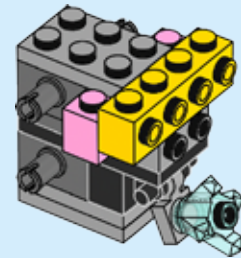




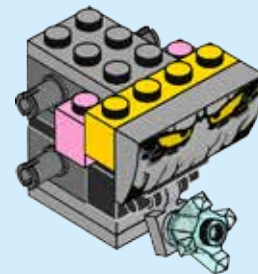
11



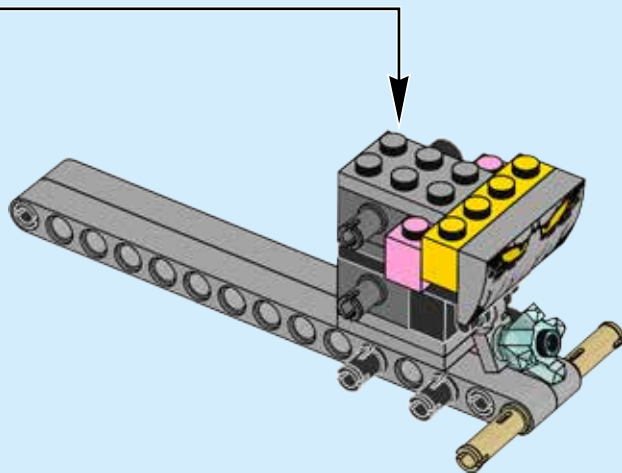
12

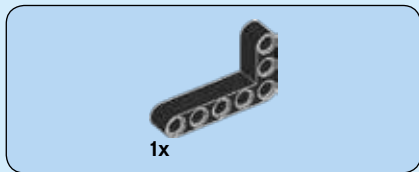


13

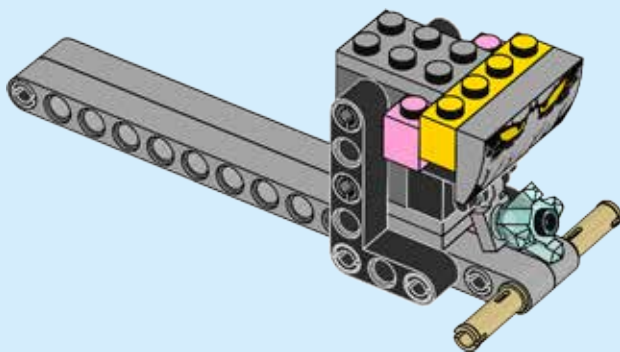


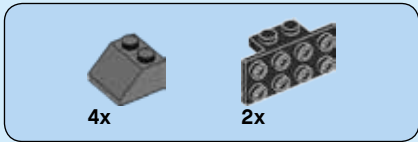
14



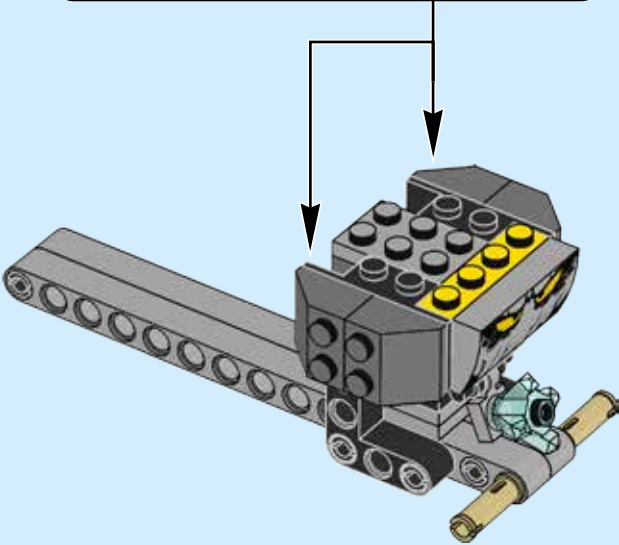
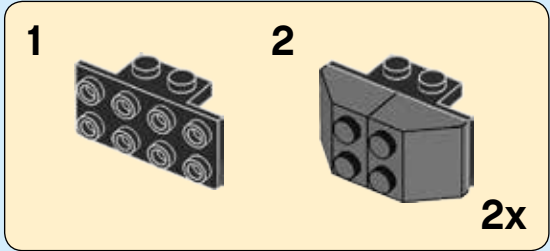


15

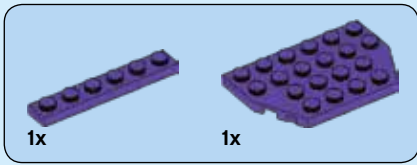




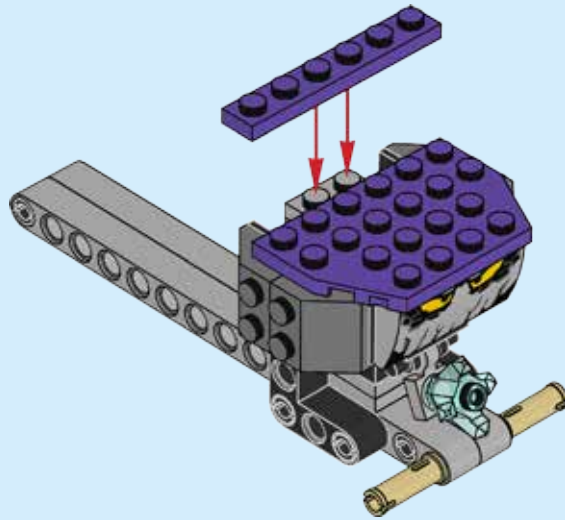
16





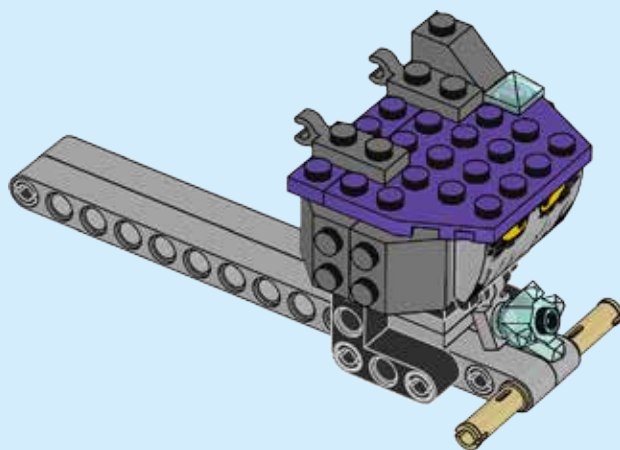


17



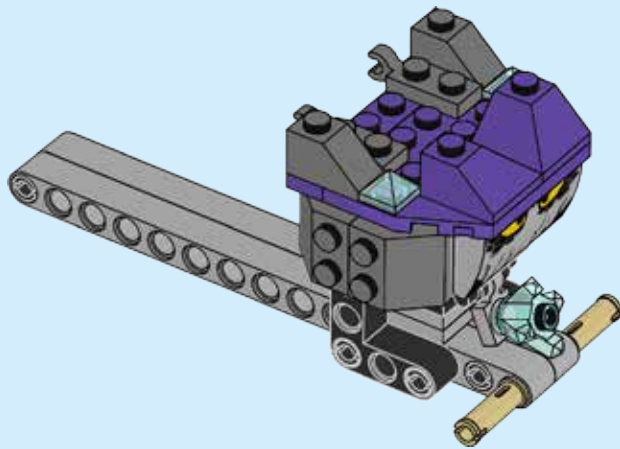


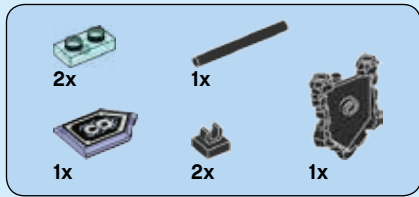
18



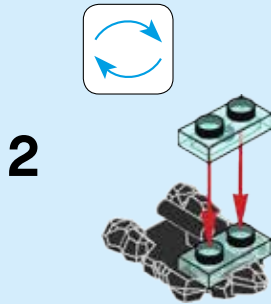
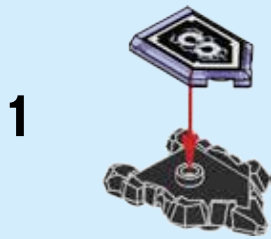


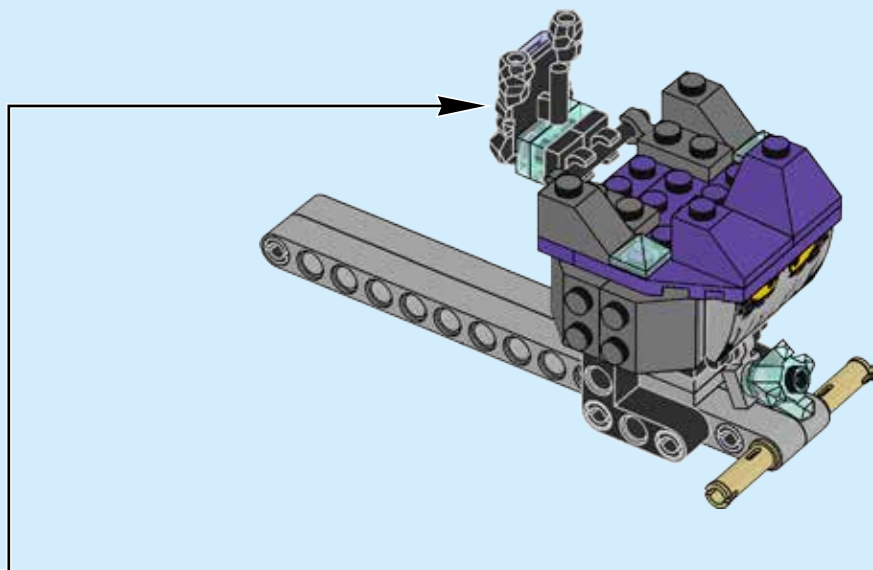
19

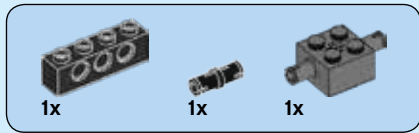




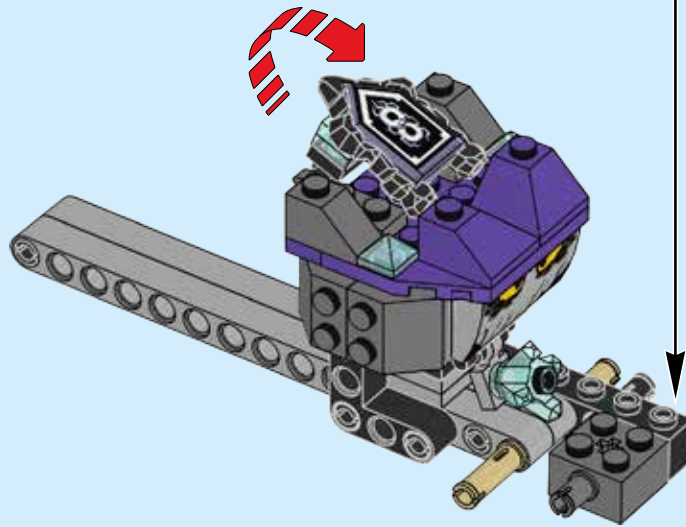
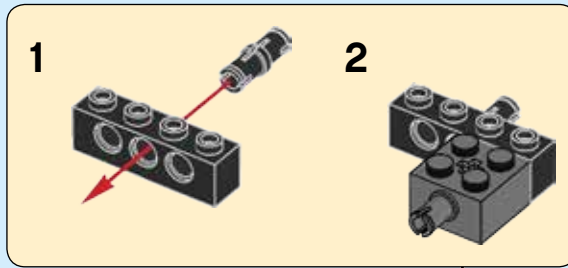
# 20





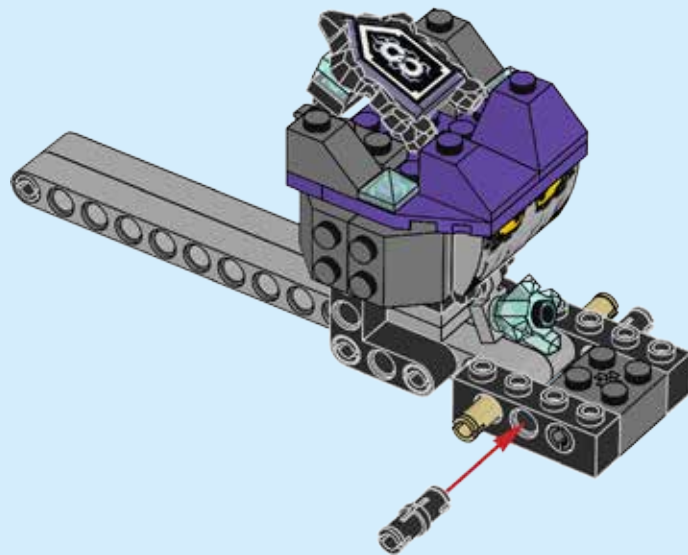


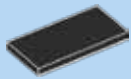
21





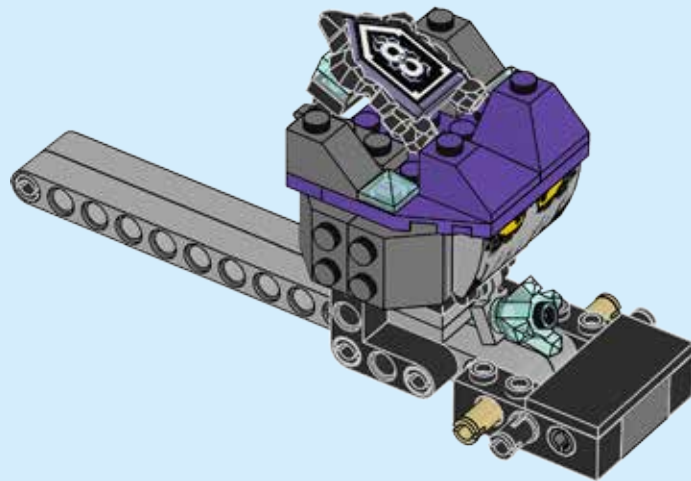
22



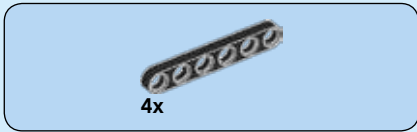


1x

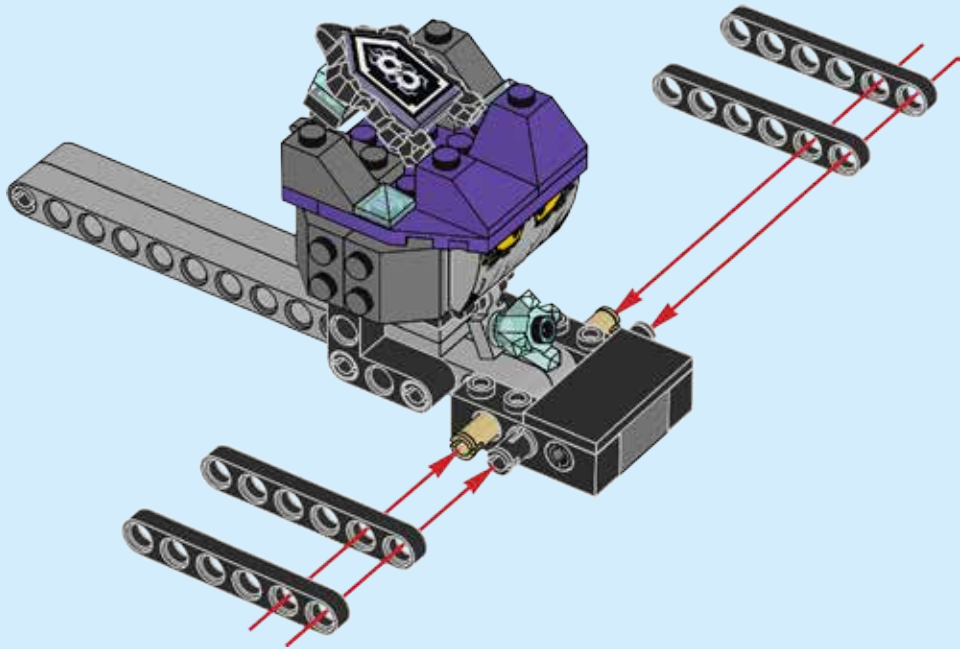
23

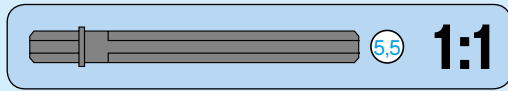
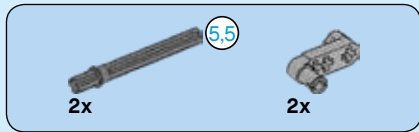




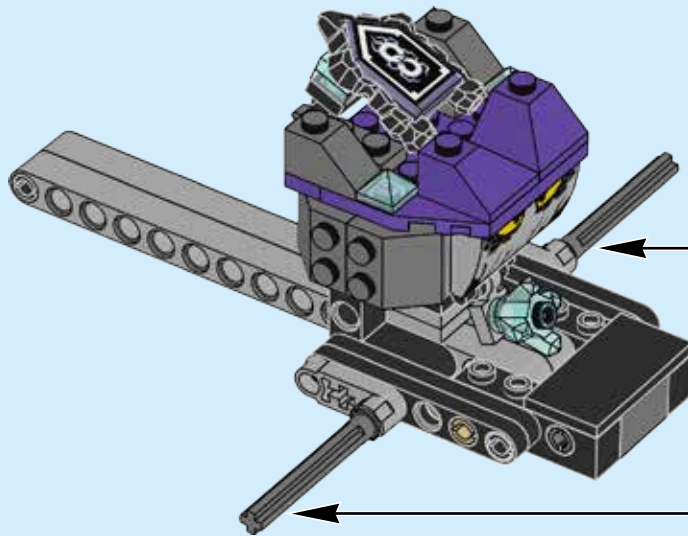
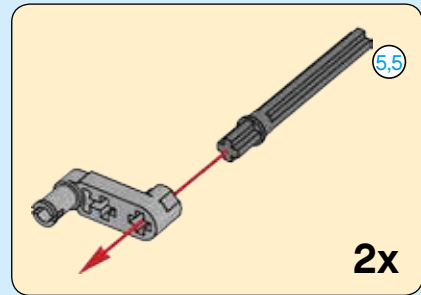


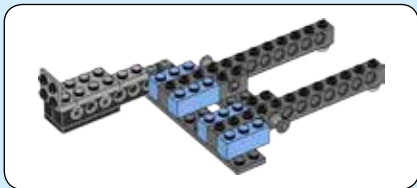
24



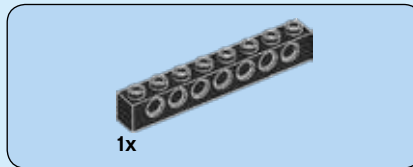
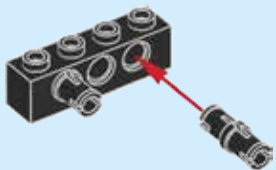


25

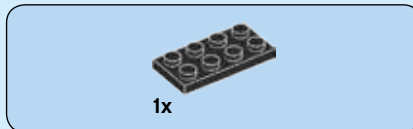
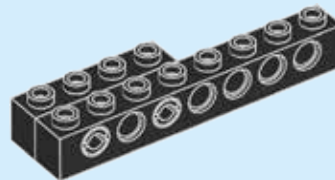




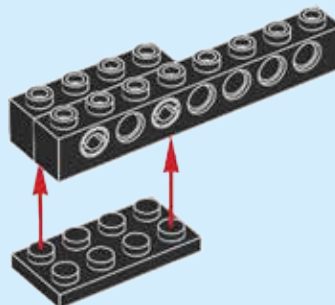
26

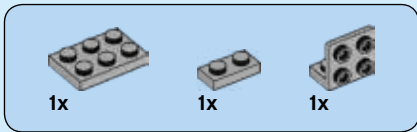


27

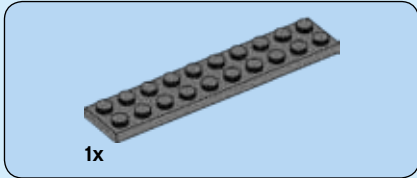
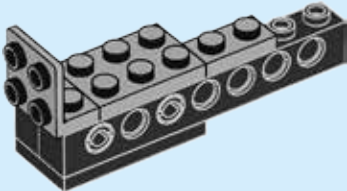


28

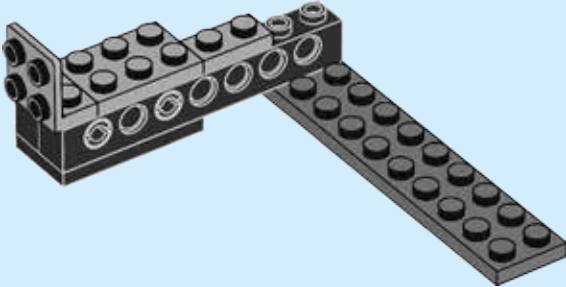


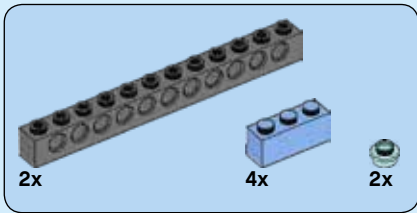


29

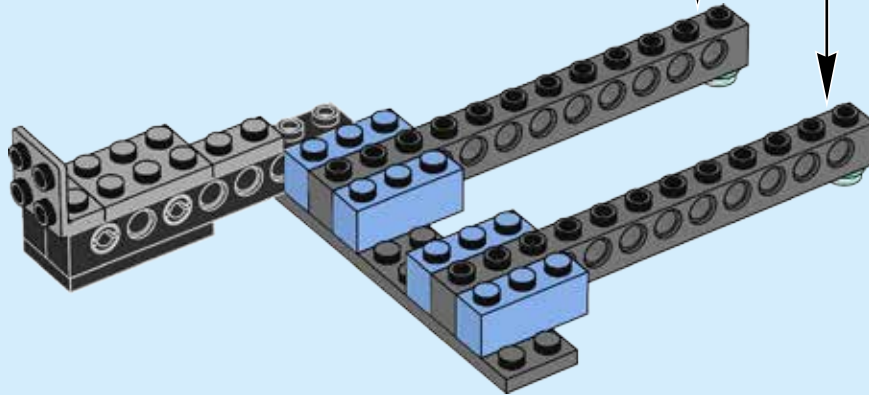
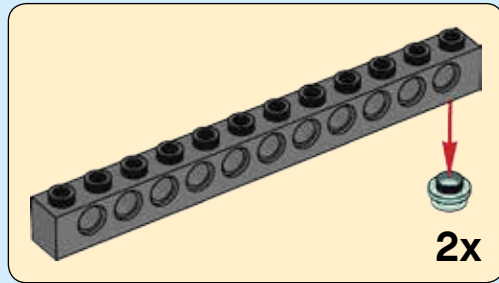


30





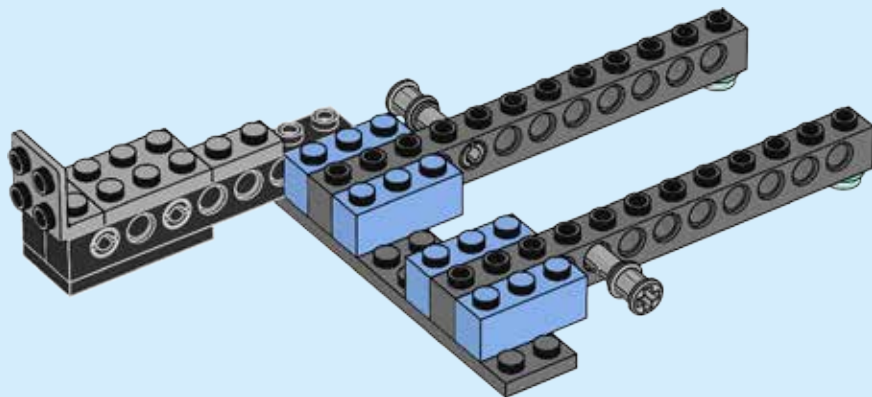
31

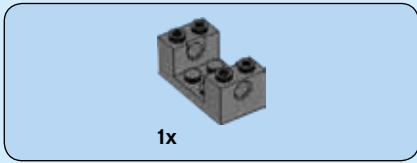




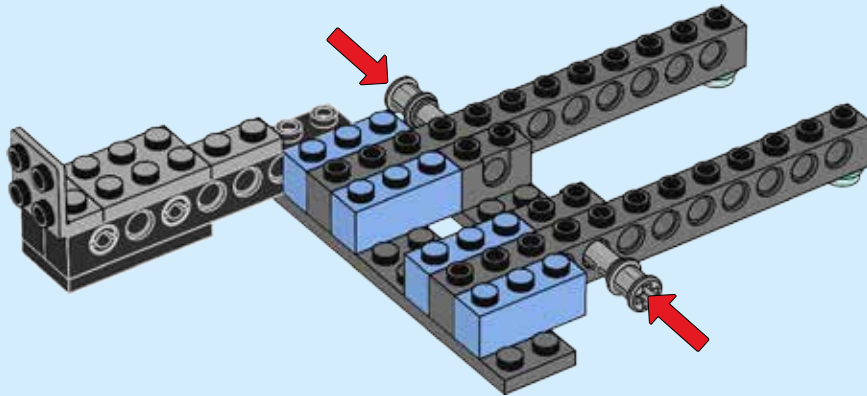
2x

32

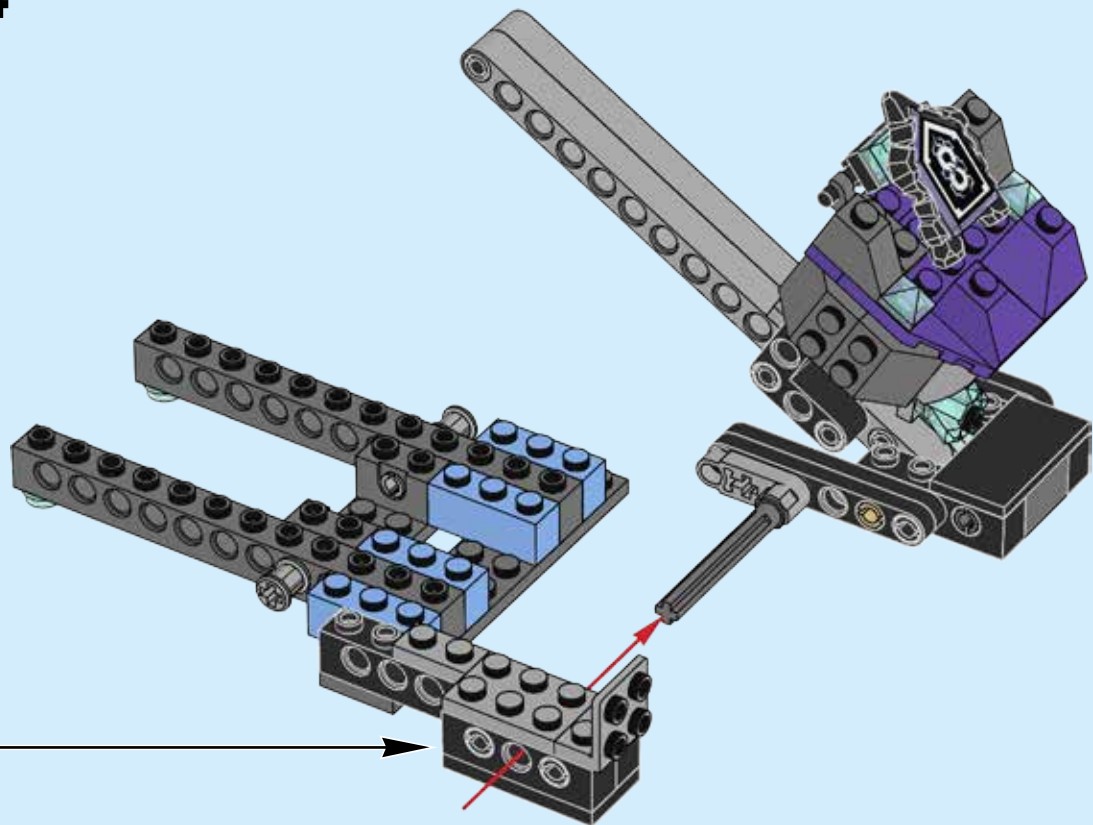




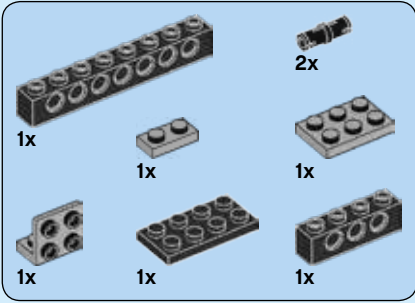
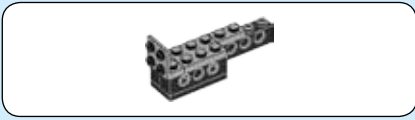
33



34

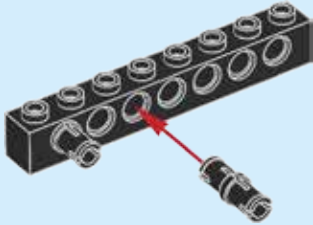




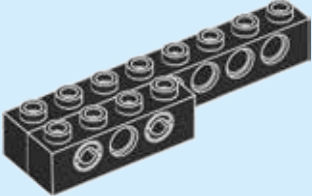


**35**

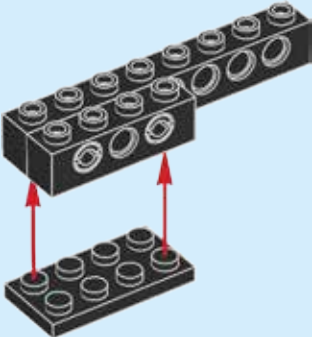
**1**



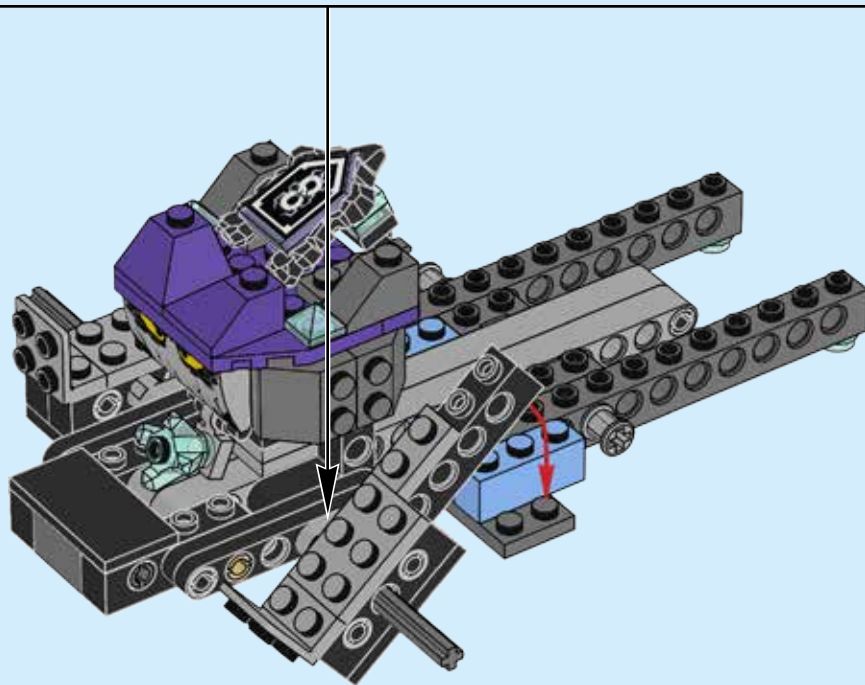
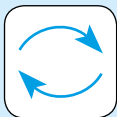
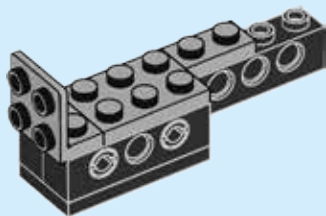
**2**

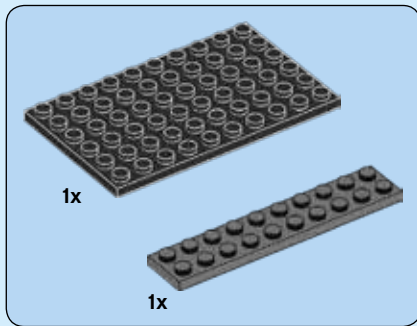


**3**

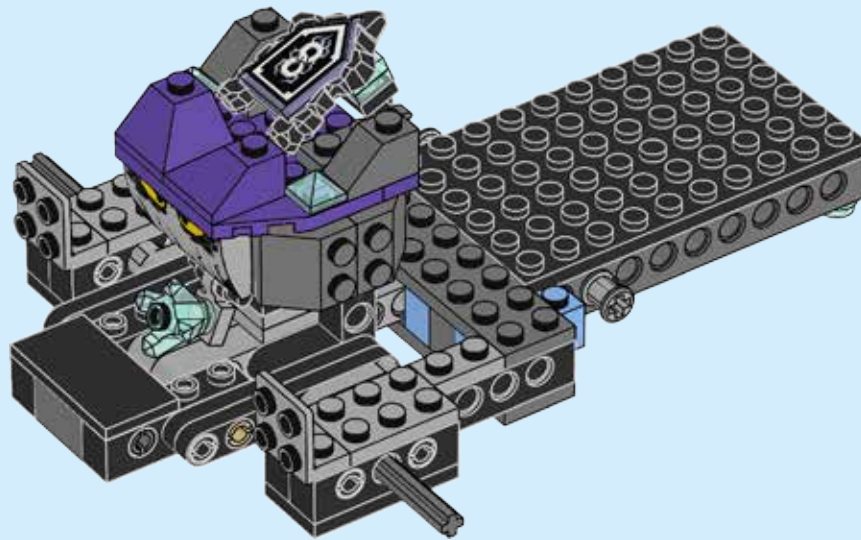


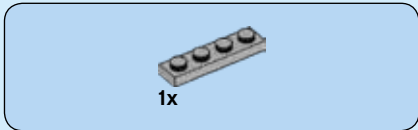
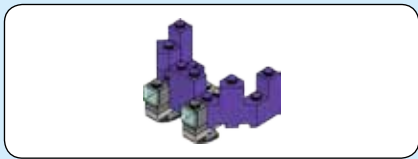
4





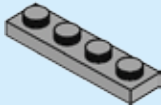
36





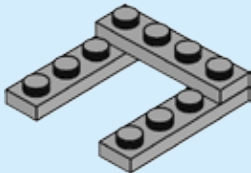
1x

37

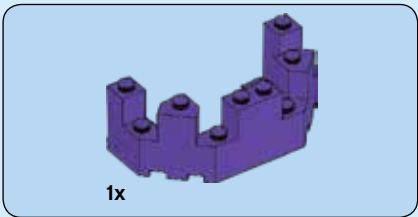


2x

38

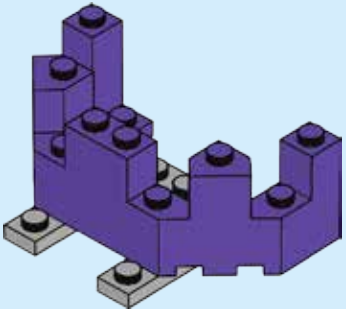


36



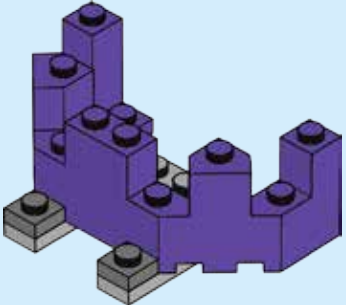
1x

39



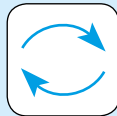
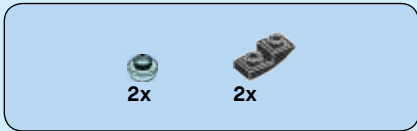
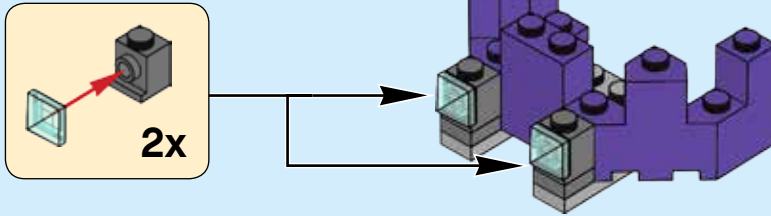
2x

40

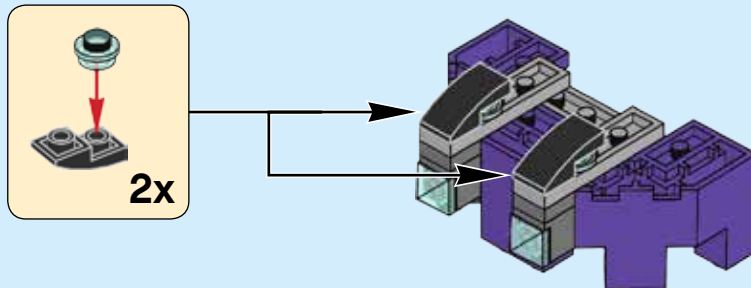




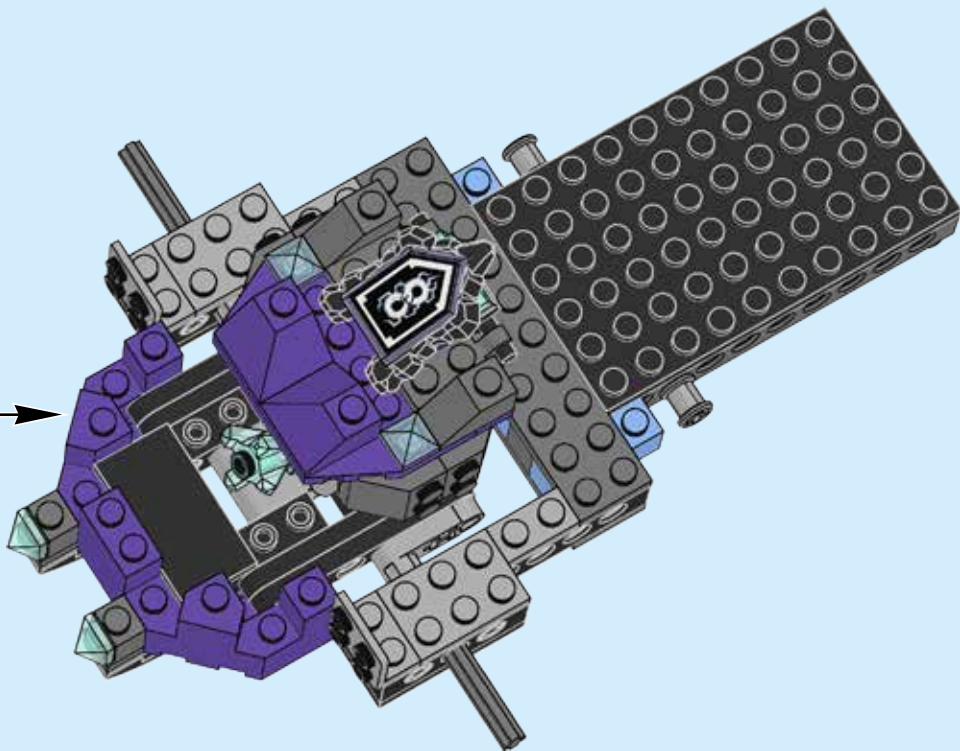
41



42



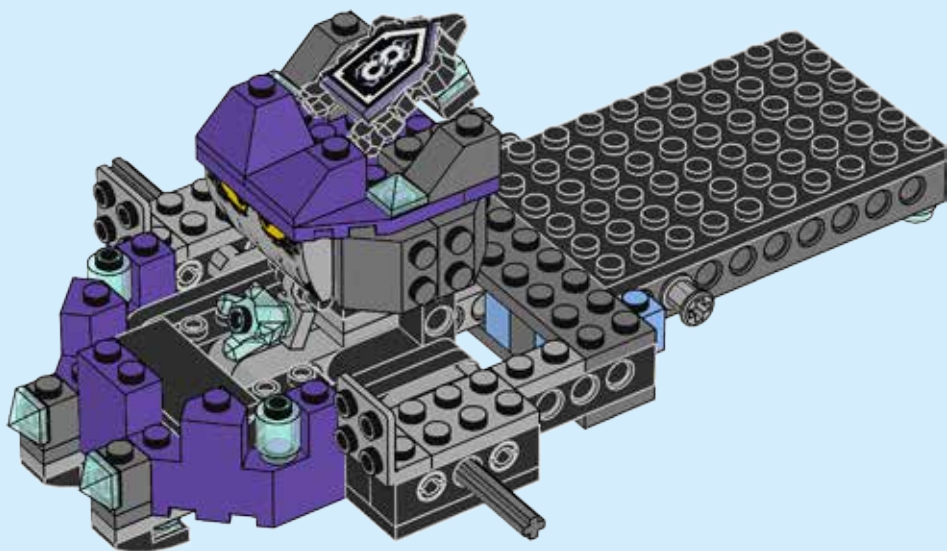
43





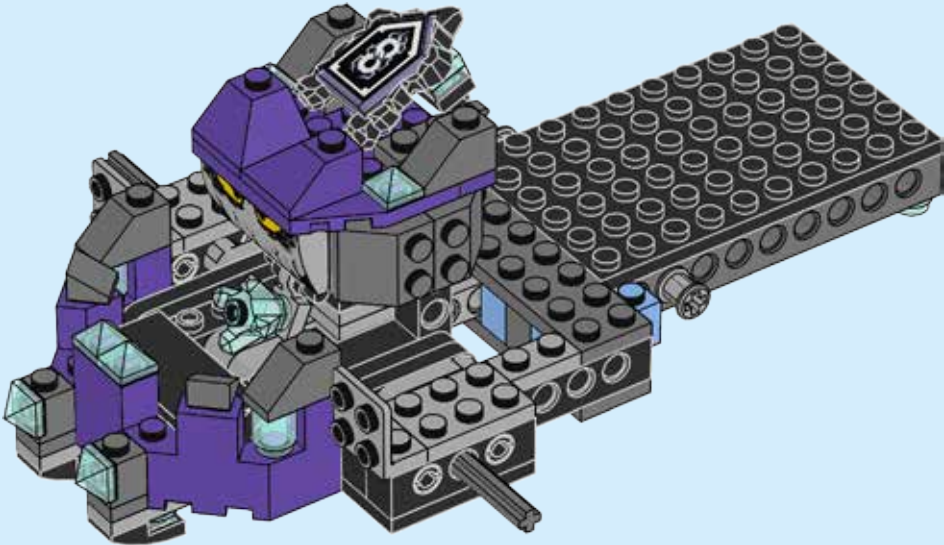
2x

44

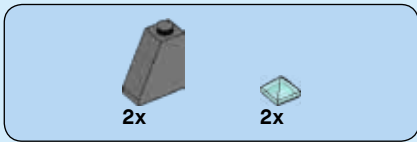




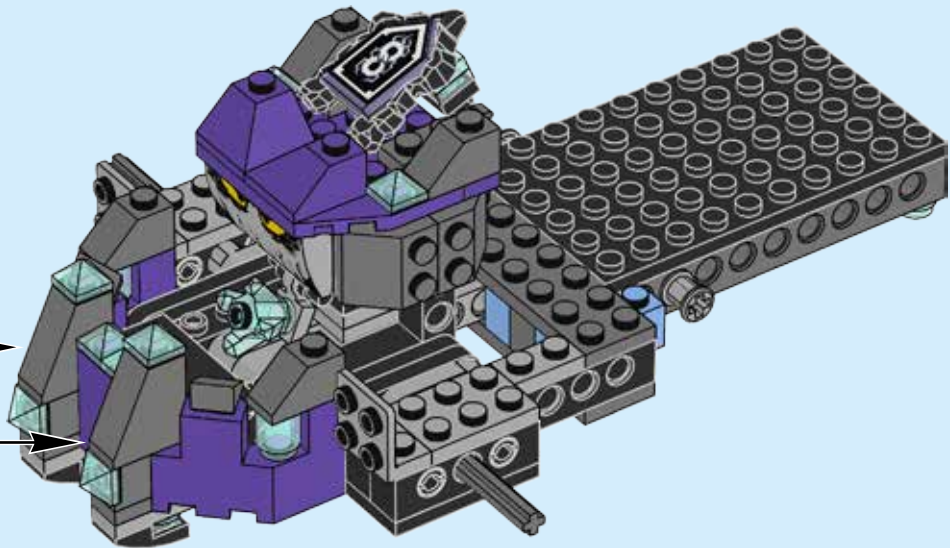
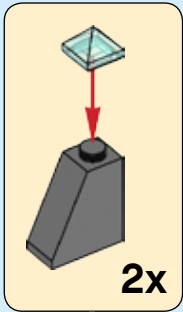
45







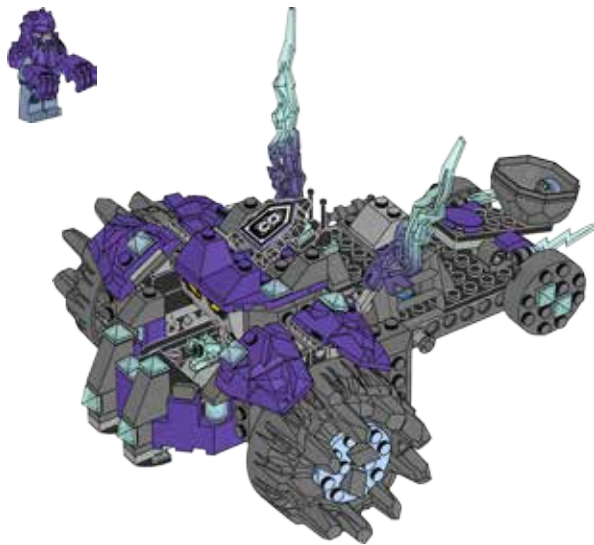
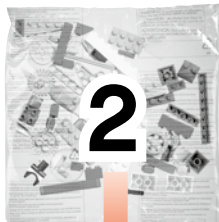
46





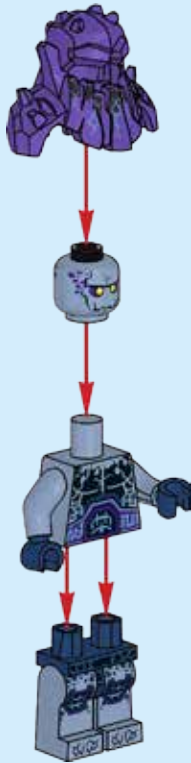
2x

+



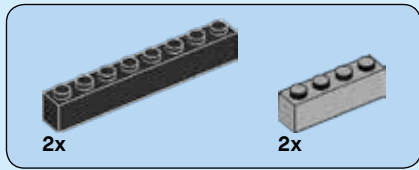


1

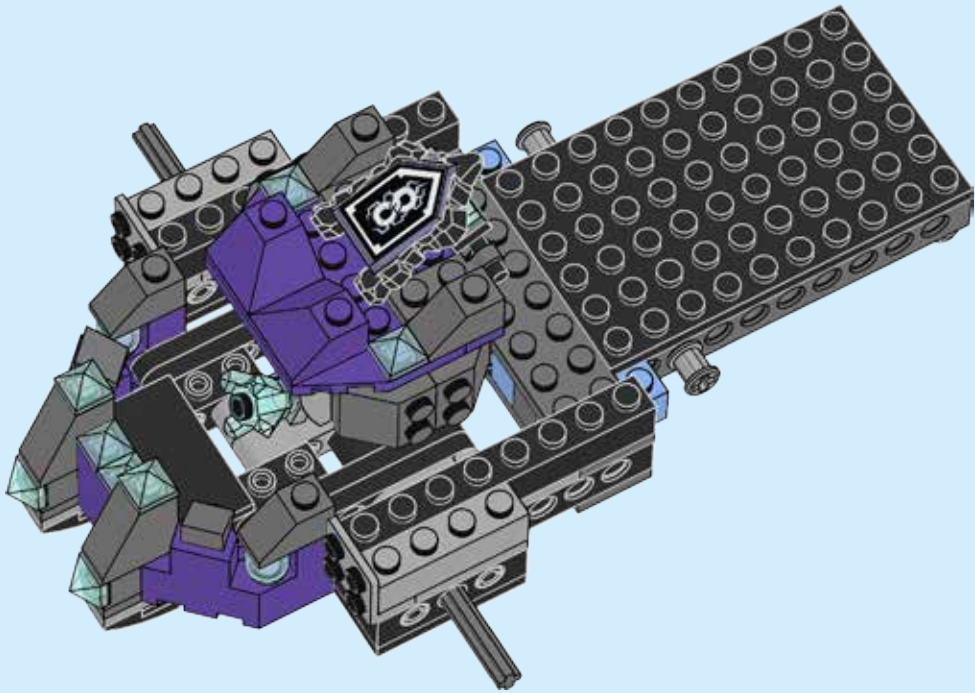


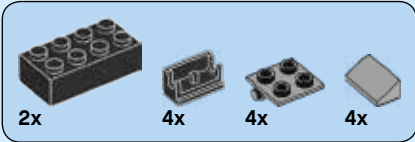
2





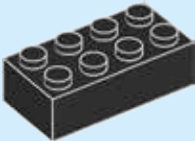
47



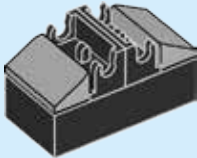


48

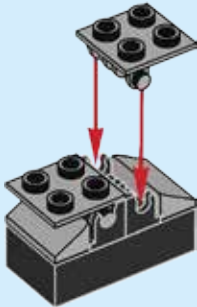
1



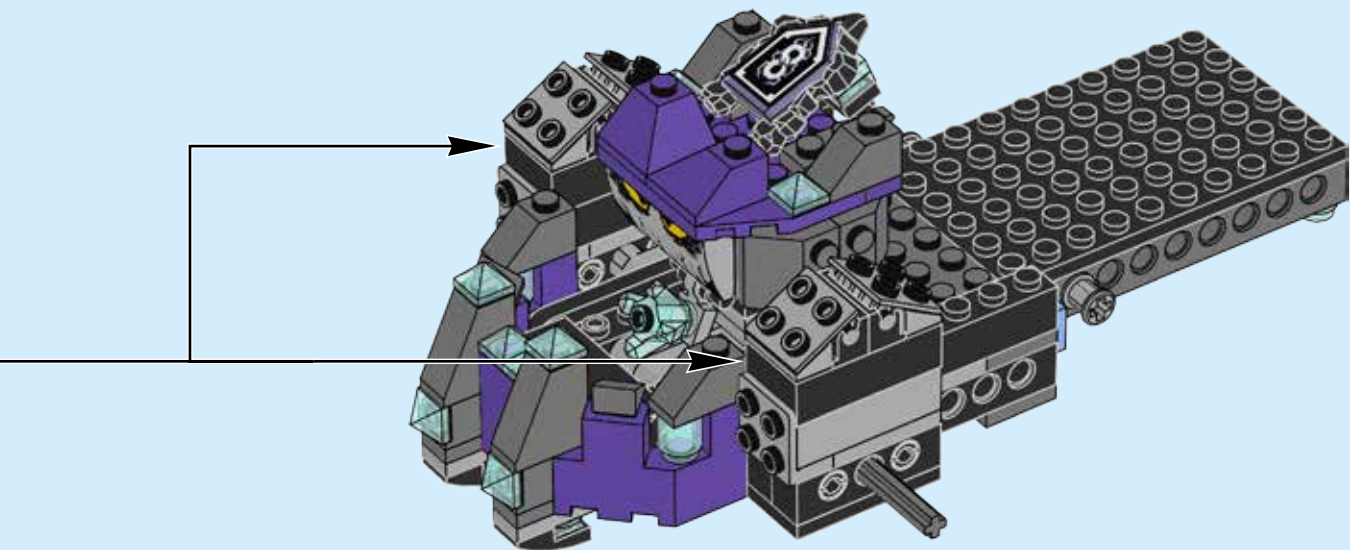
2

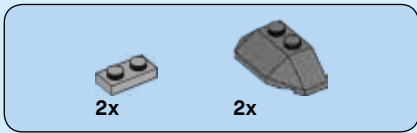


3

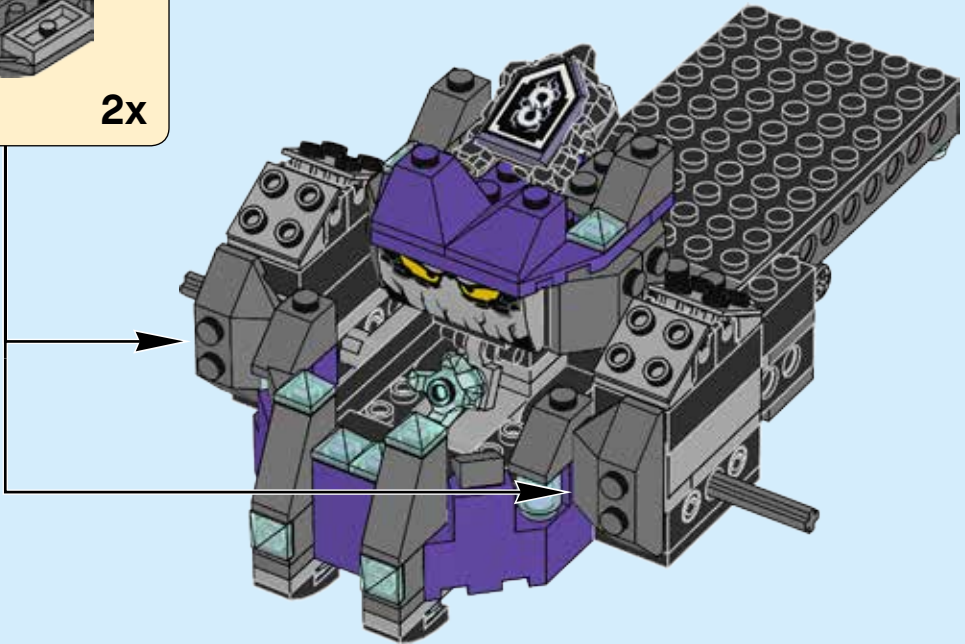
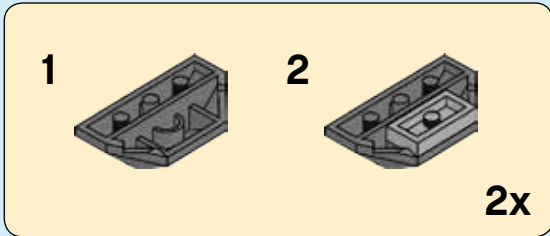


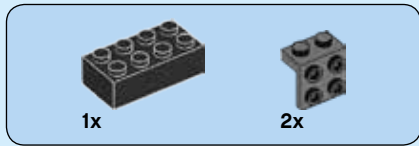
2x



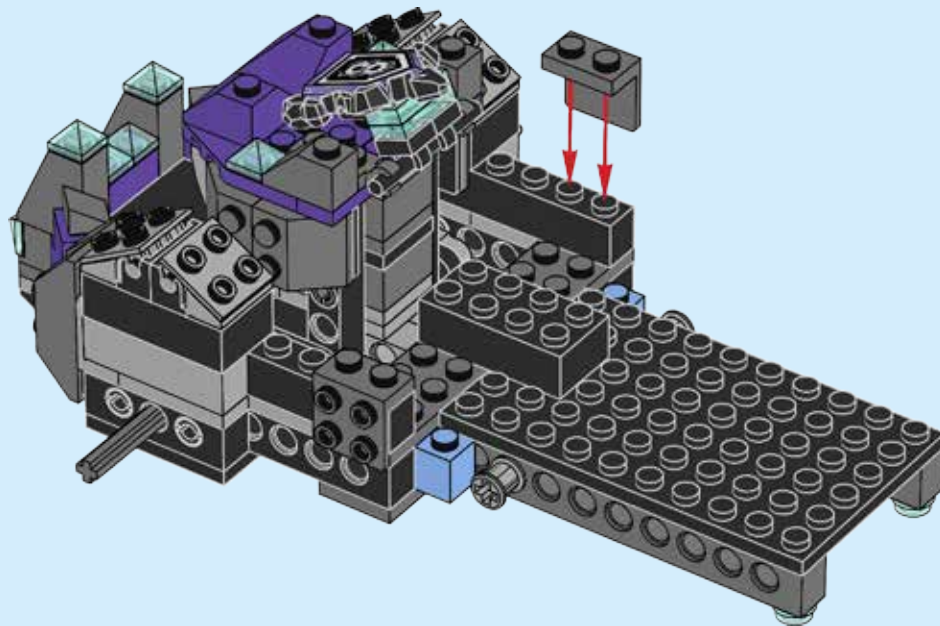


# 49

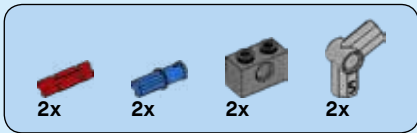




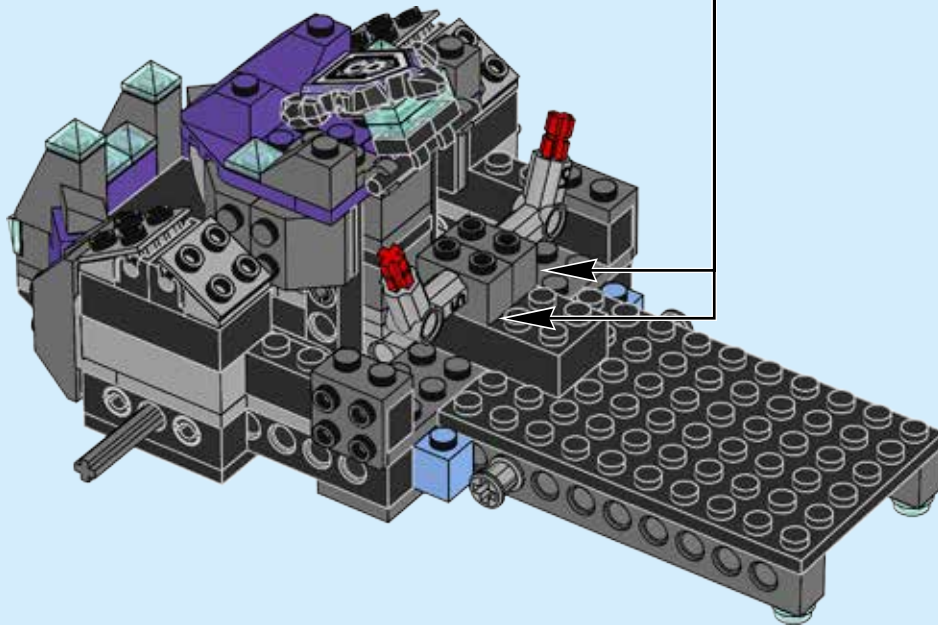
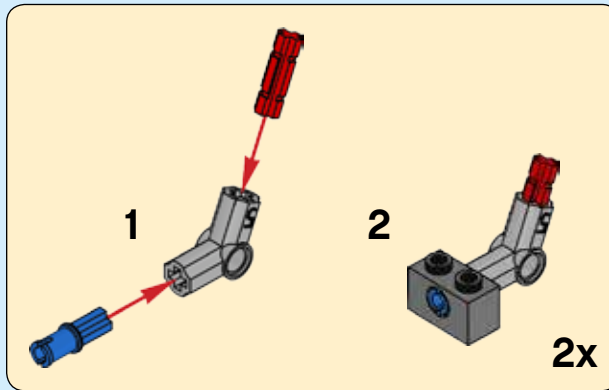
50

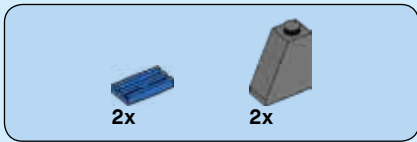




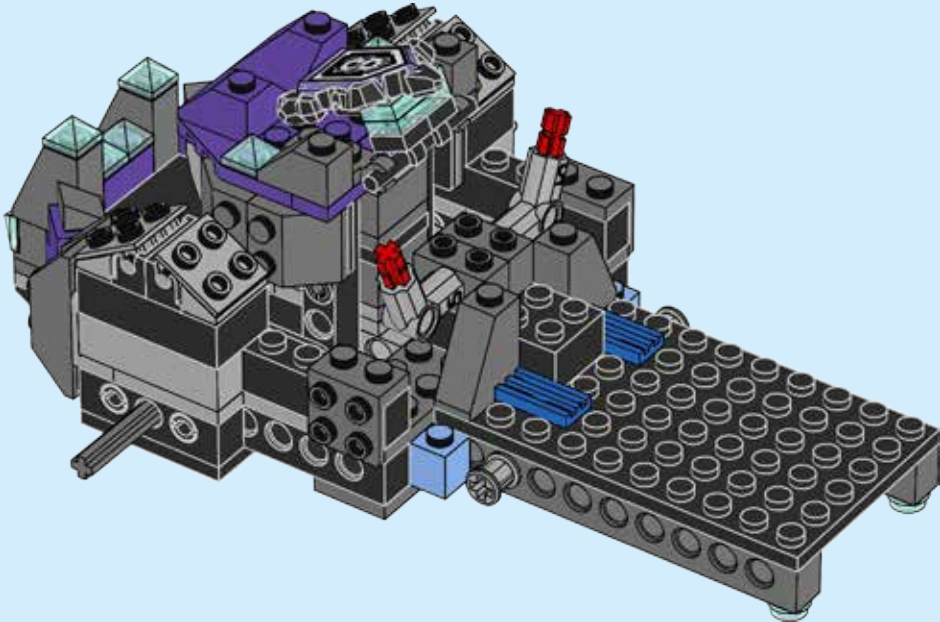


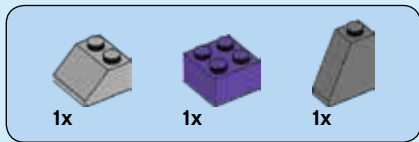
51



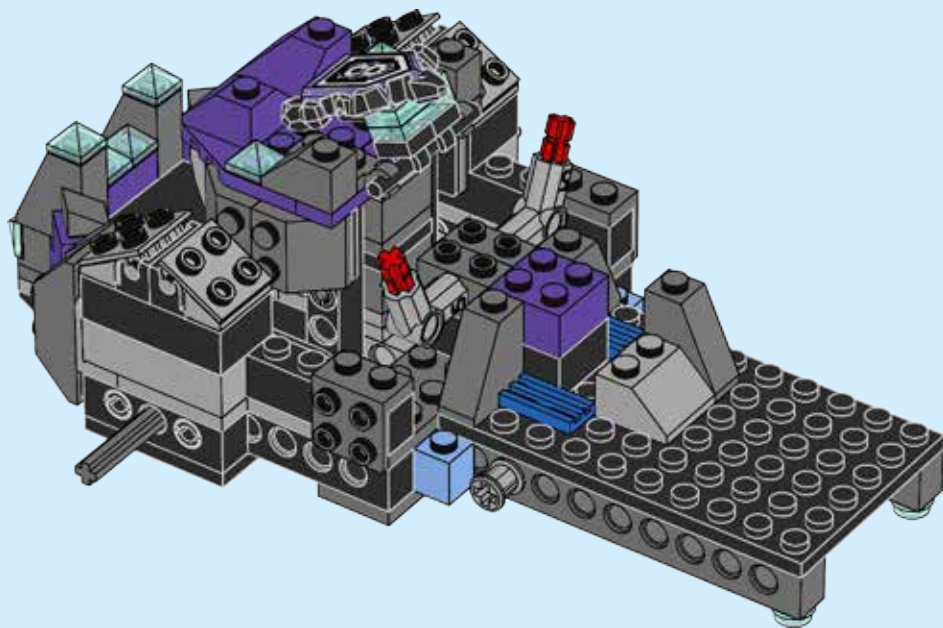


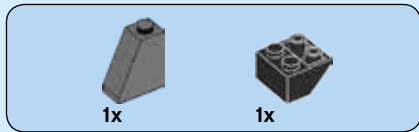
52



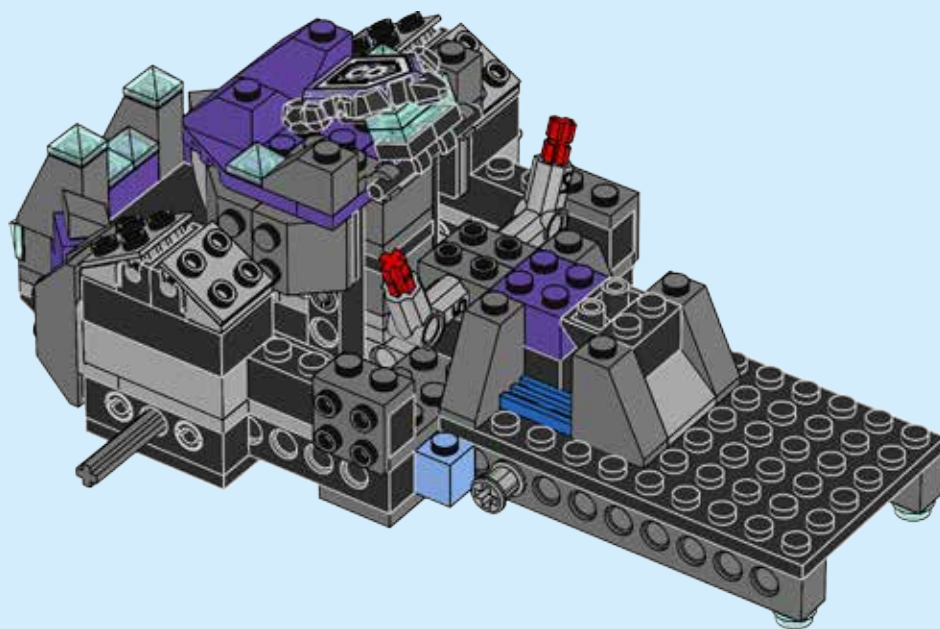


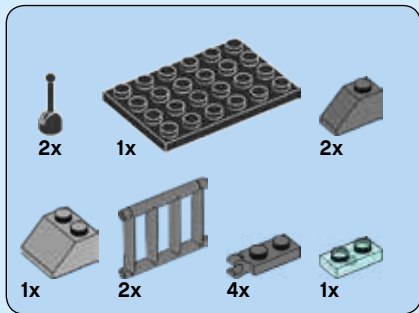
53





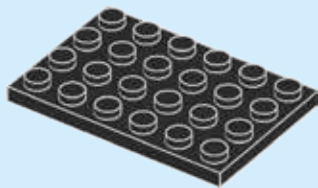
54



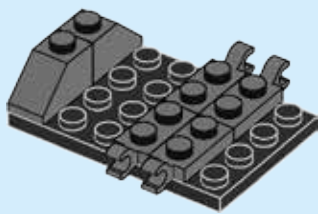


# 55

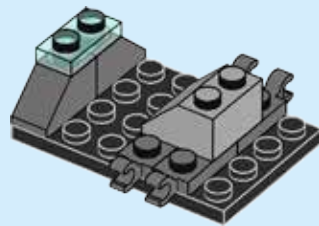
1



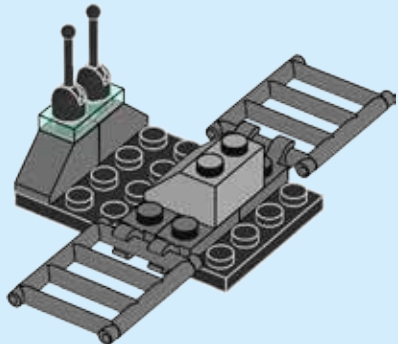
2

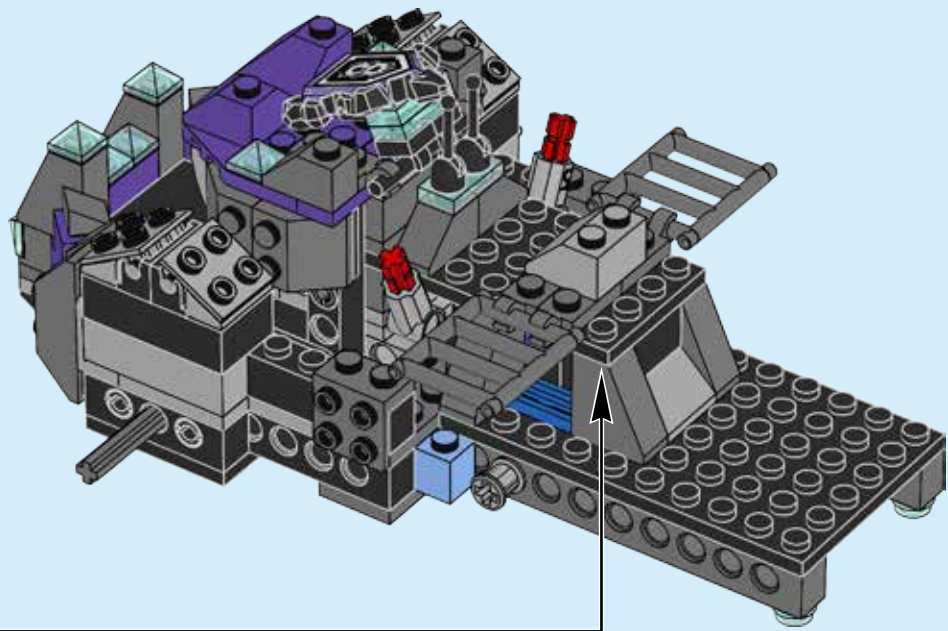


3



4

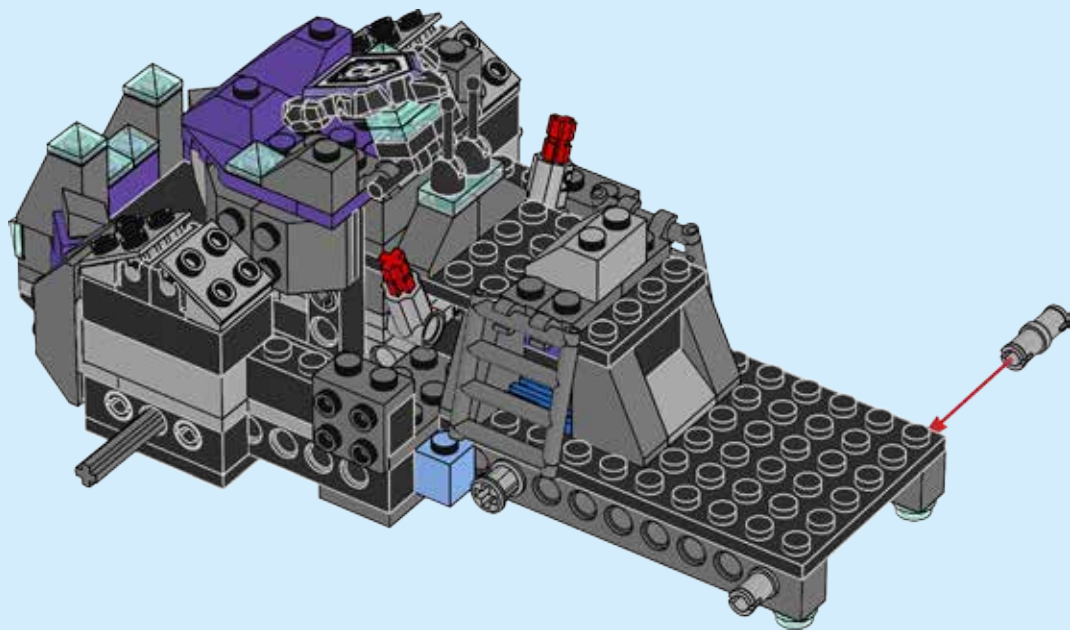


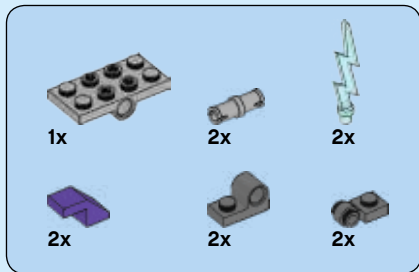




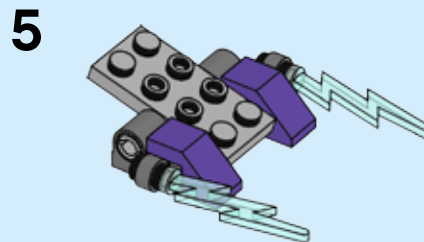
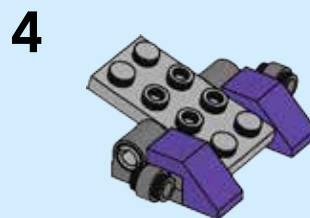
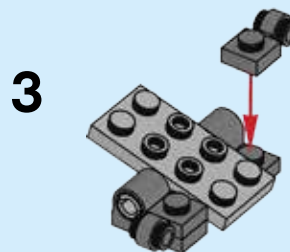
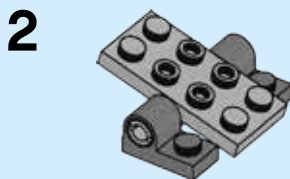
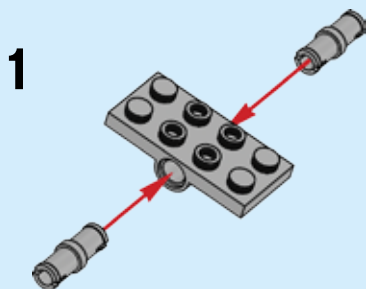
2x

# 56

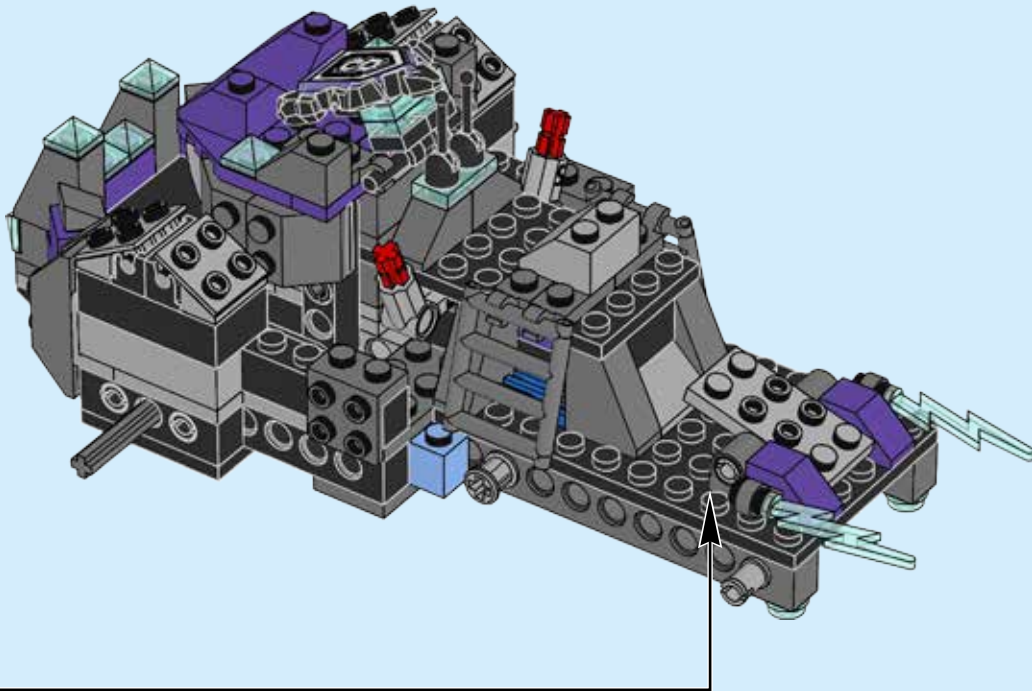


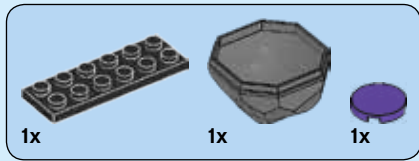


57

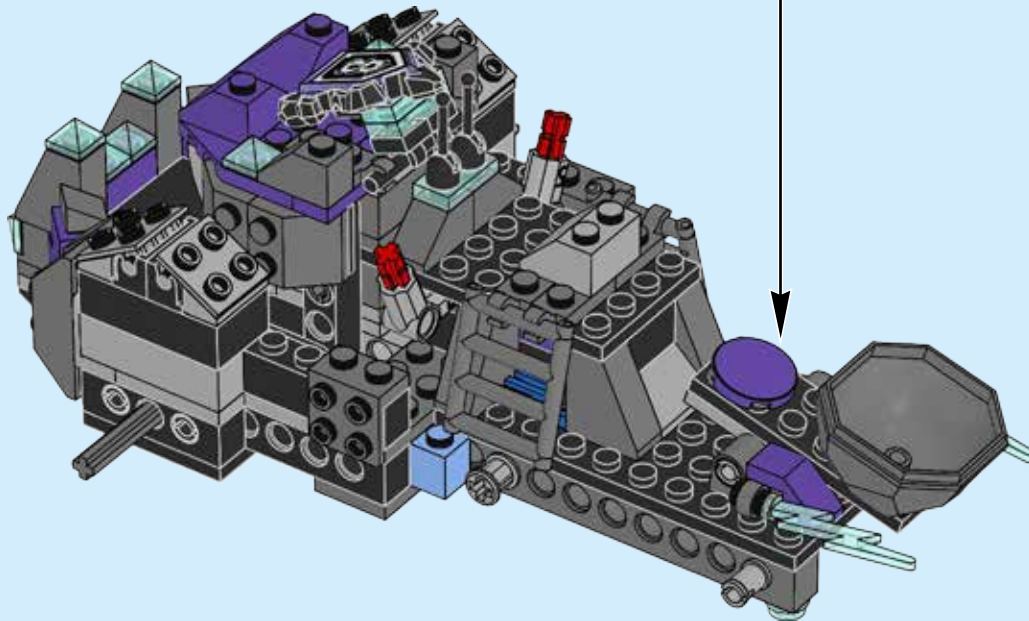








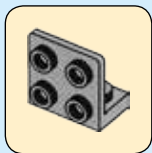
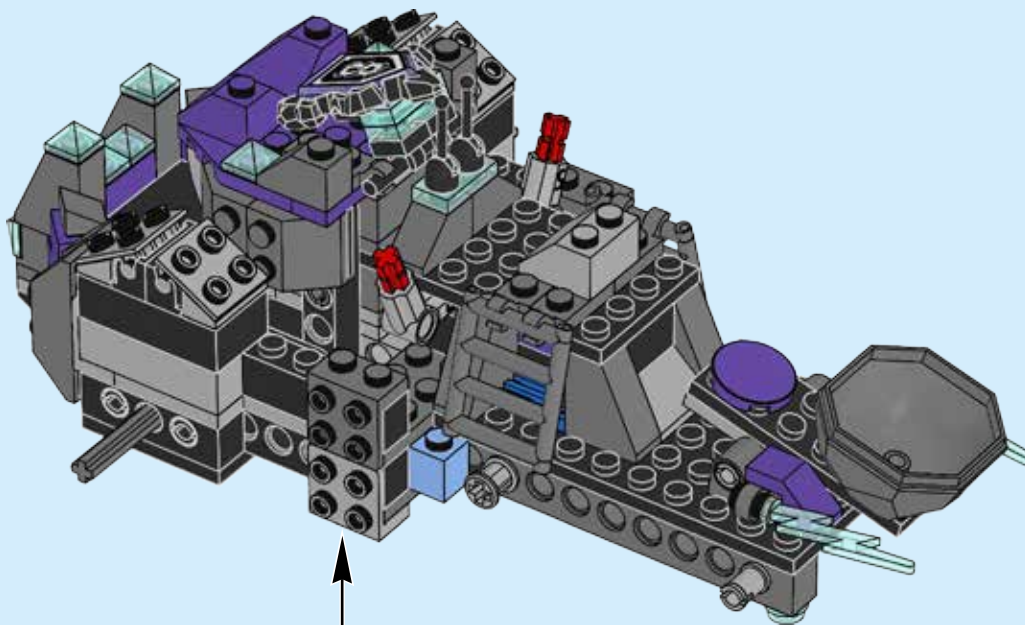
58





1x

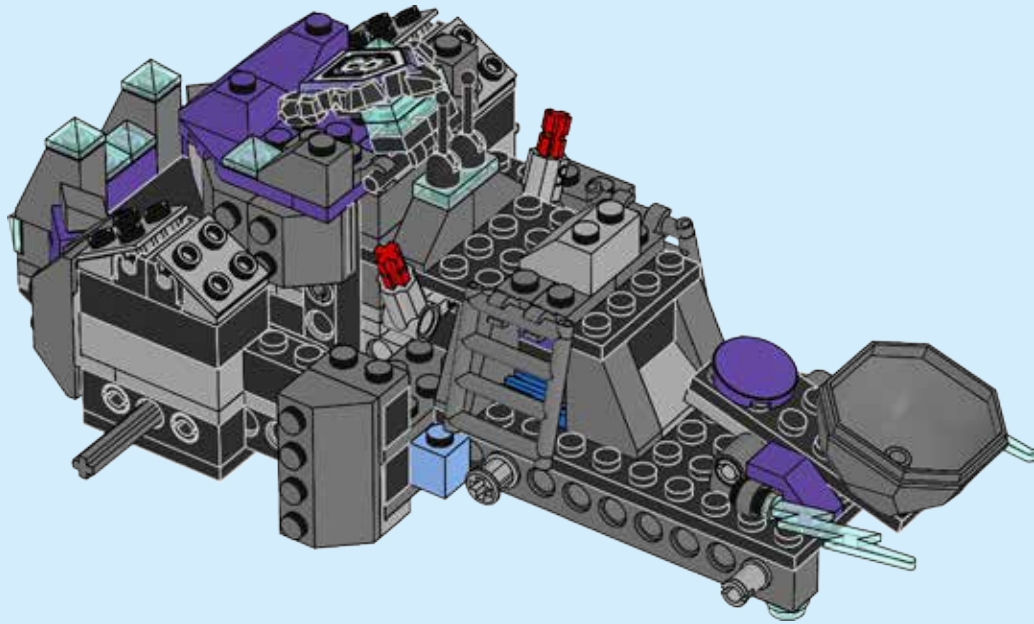
# 59





1x

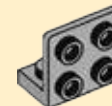
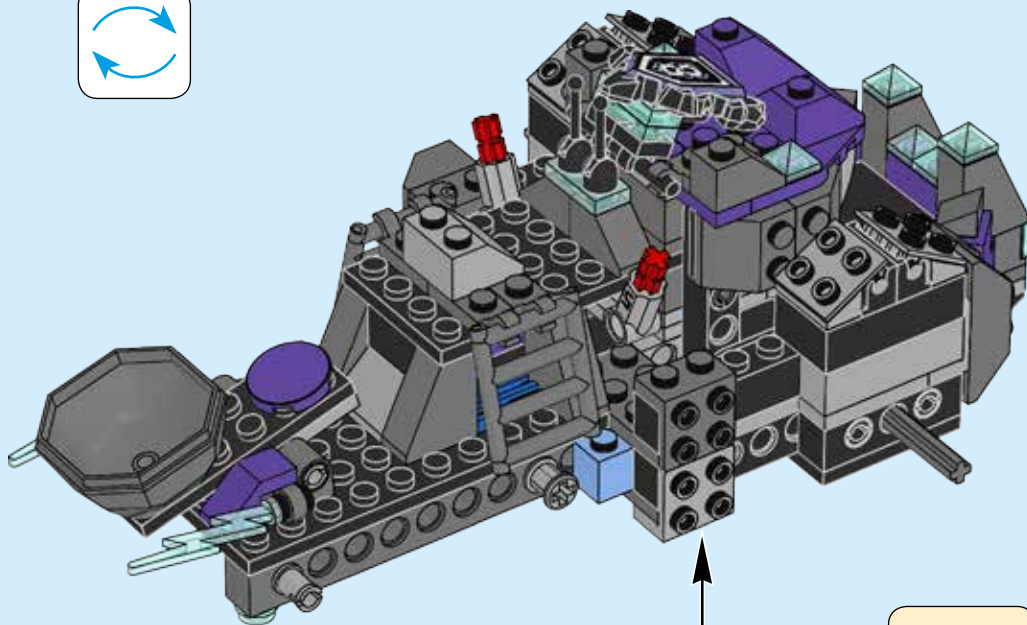
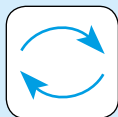
60





1x

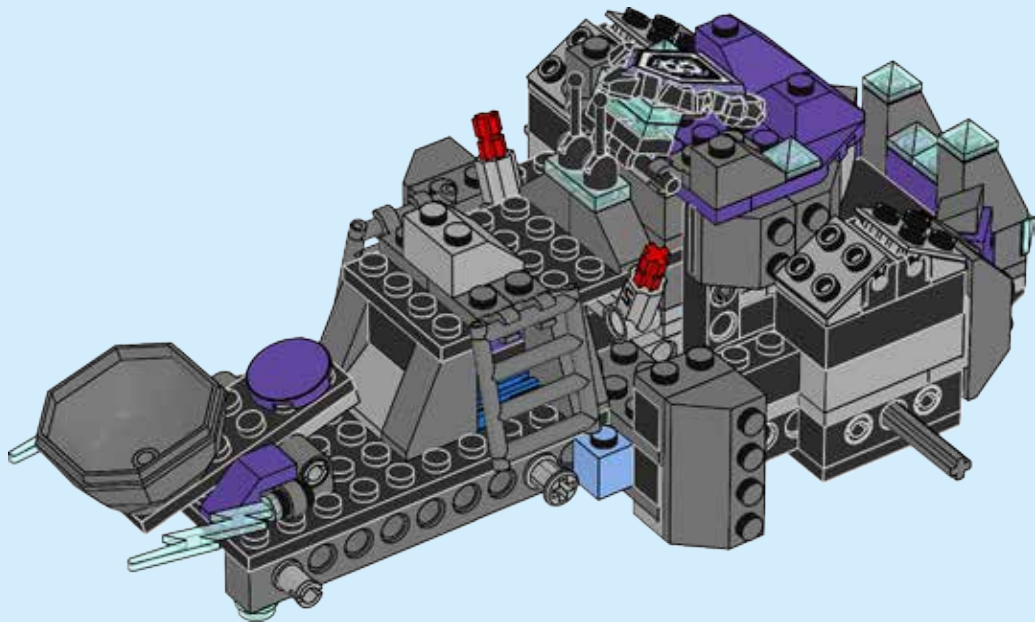
# 61

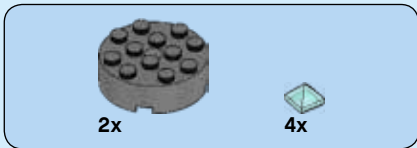




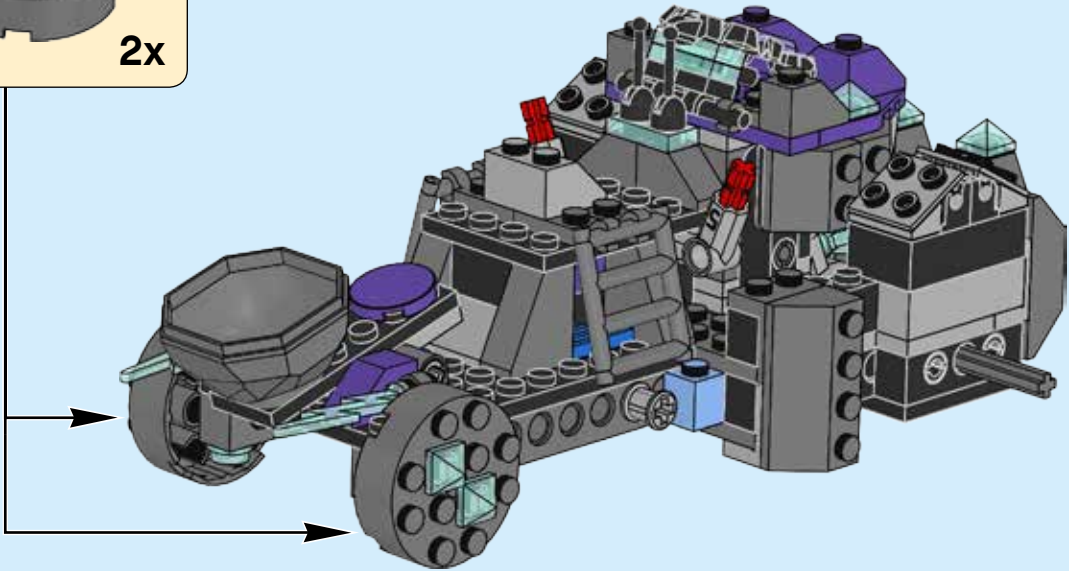
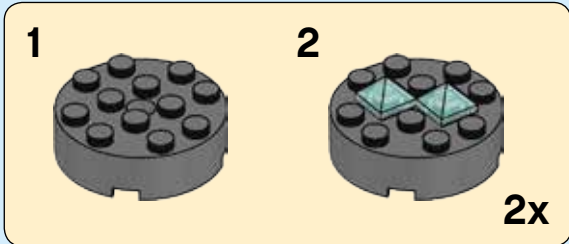
1x

62





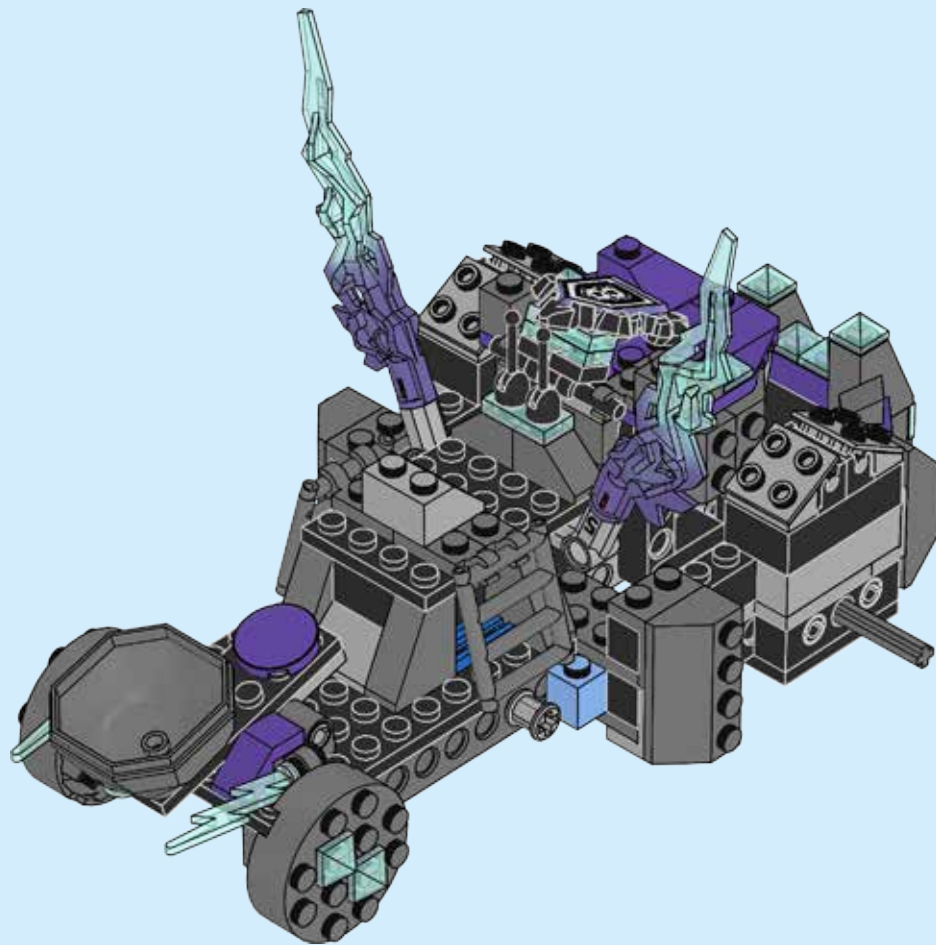
# 63







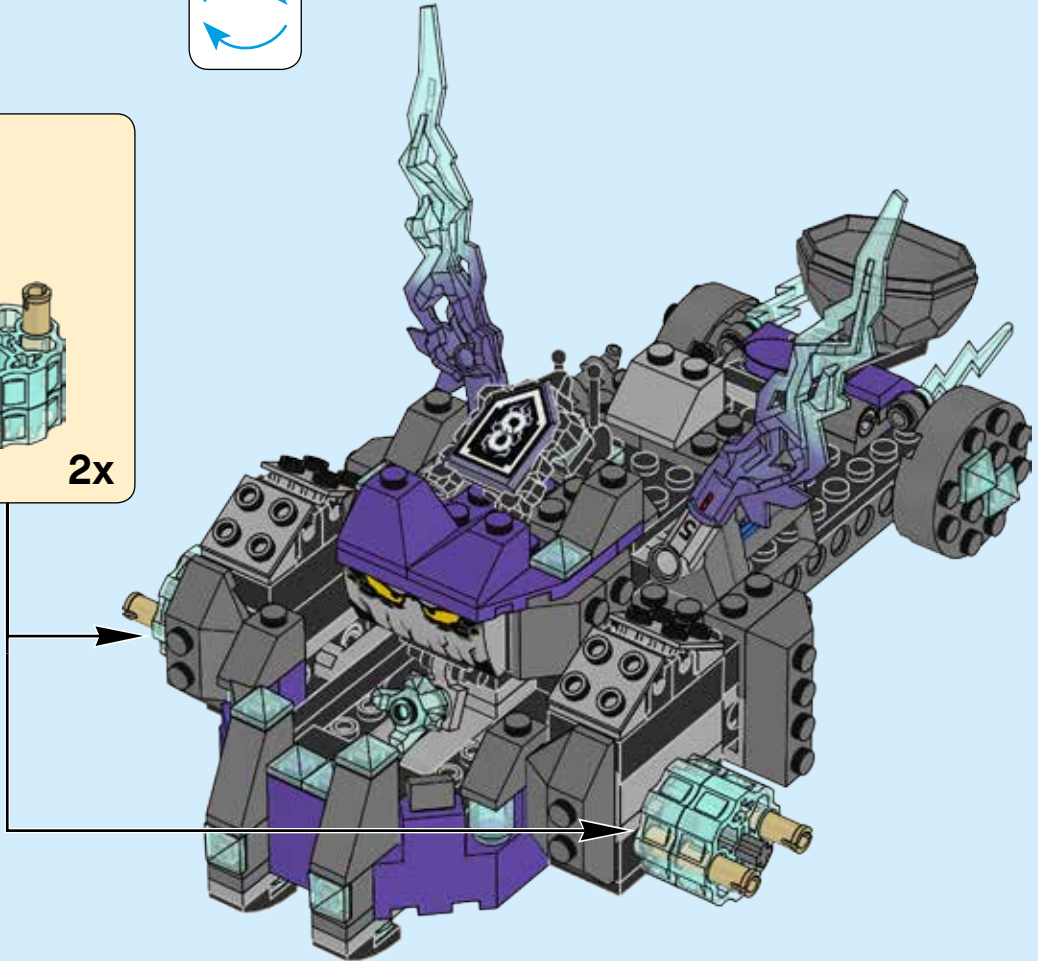
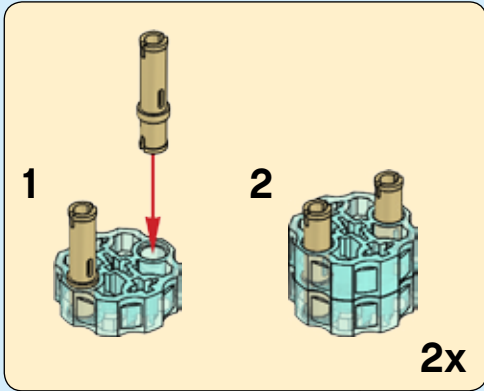
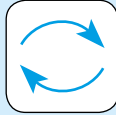
64

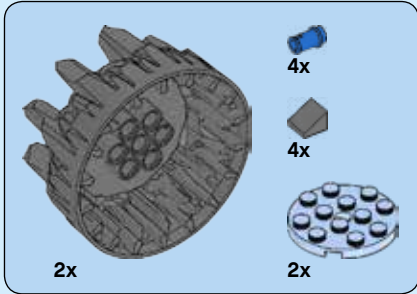
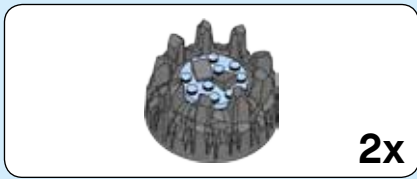




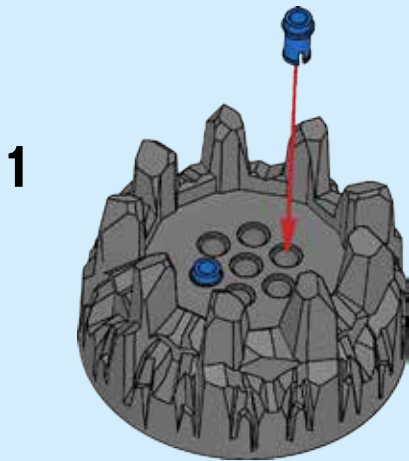


65

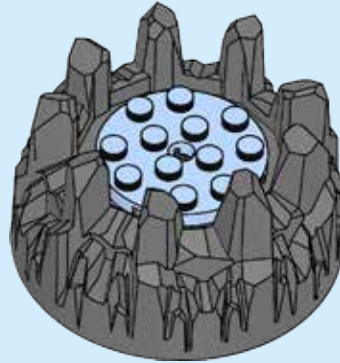




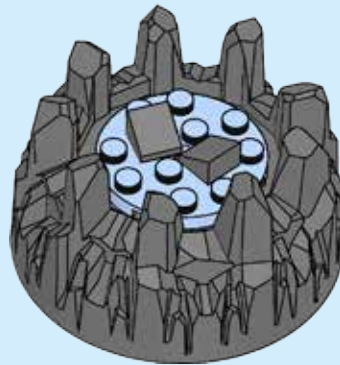
66



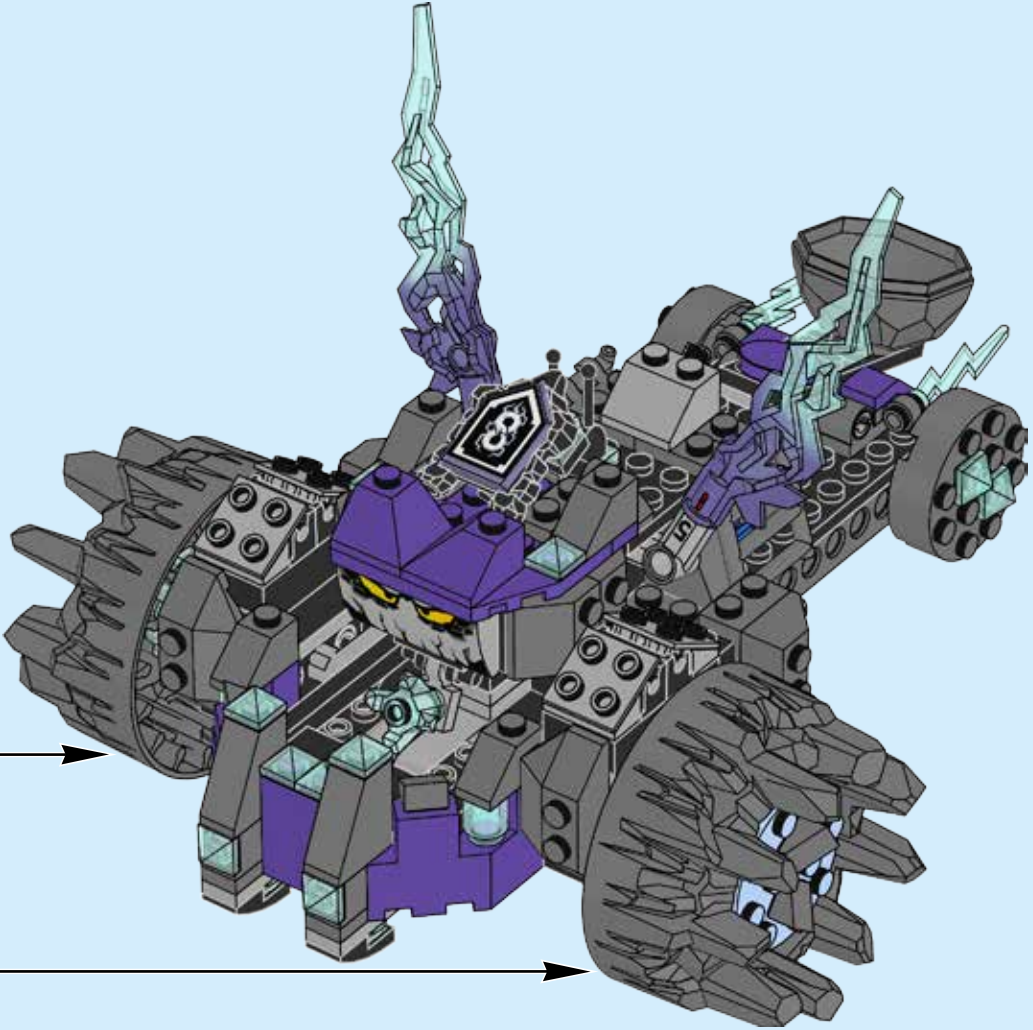
2



3



2x





4x



4x



4x



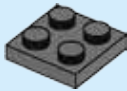
4x



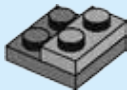
4x

67

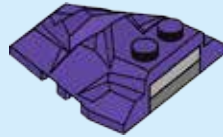
1



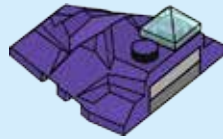
2



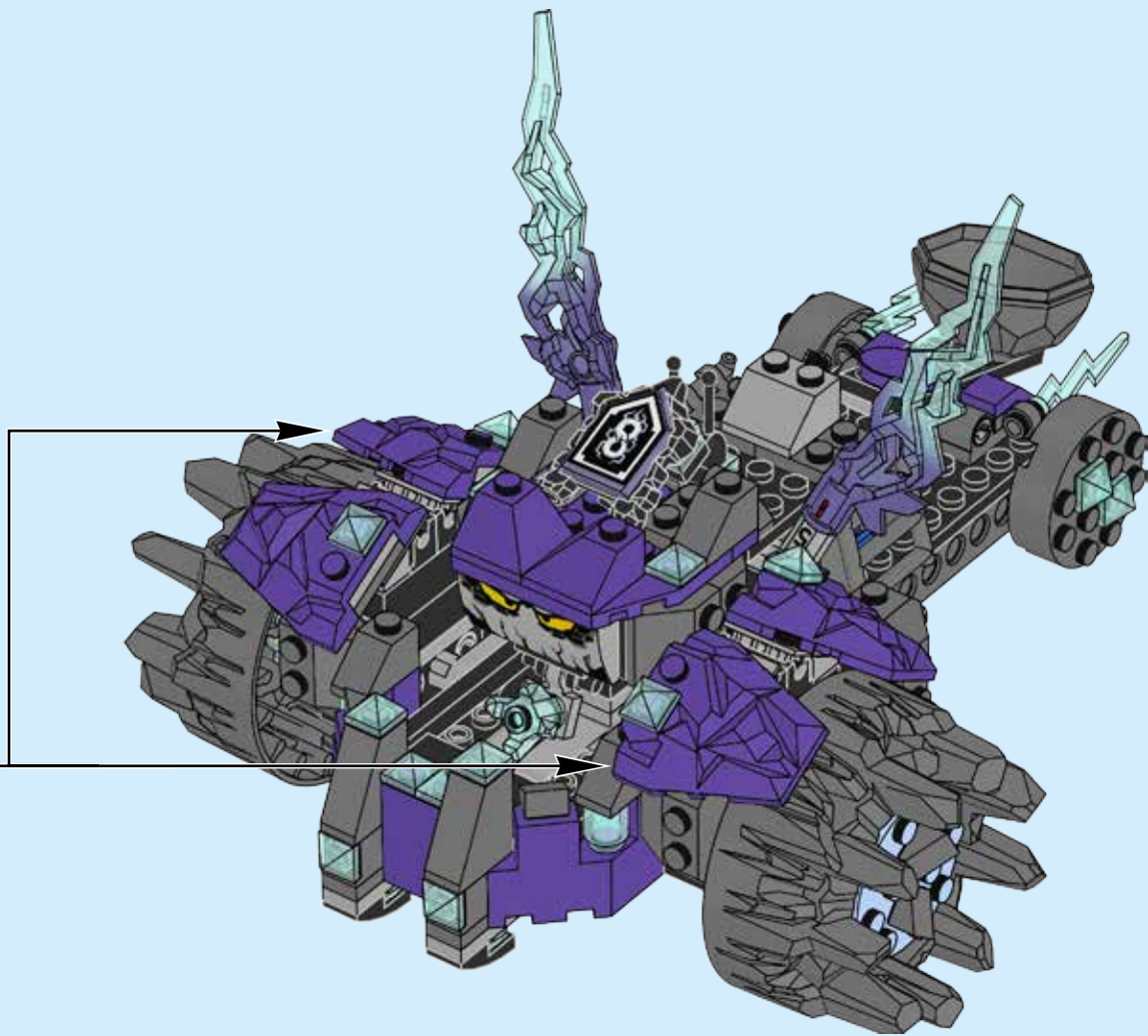
3



4



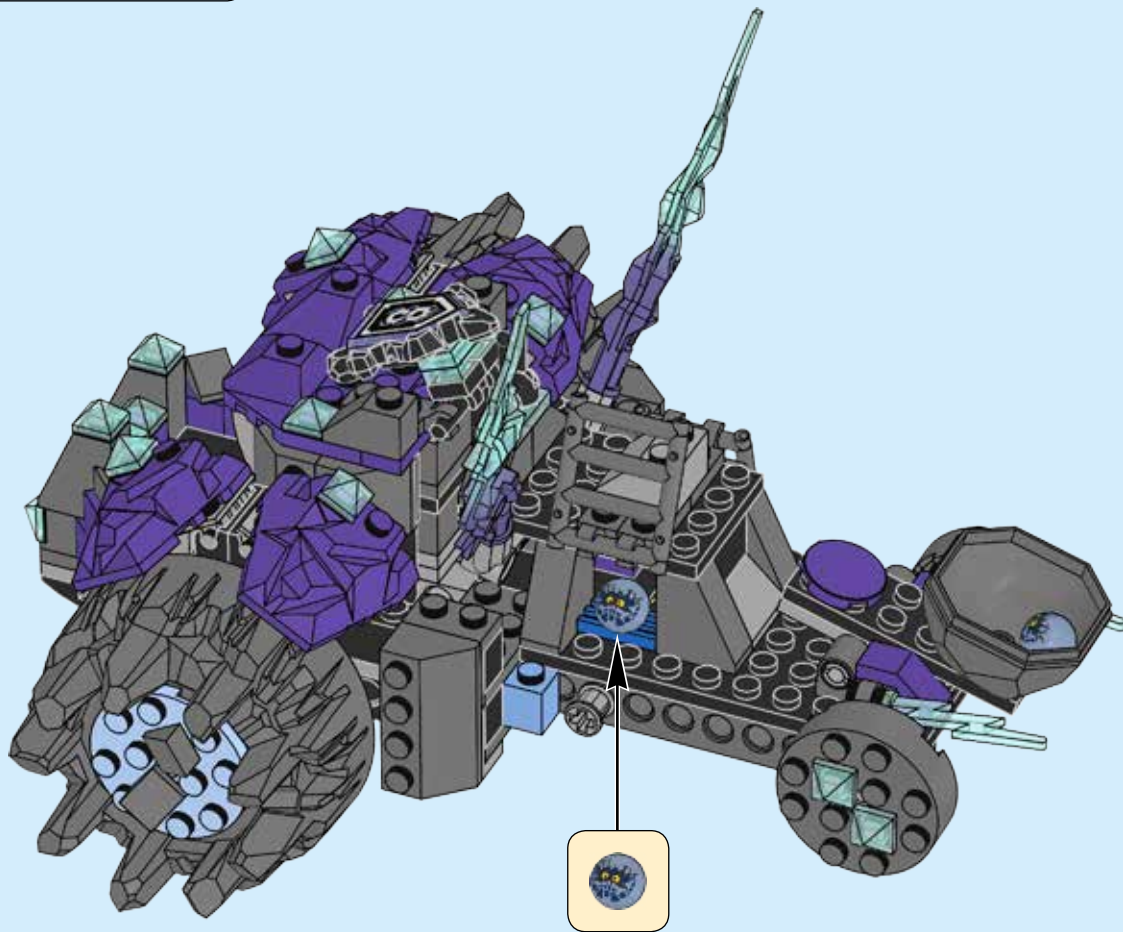
4x



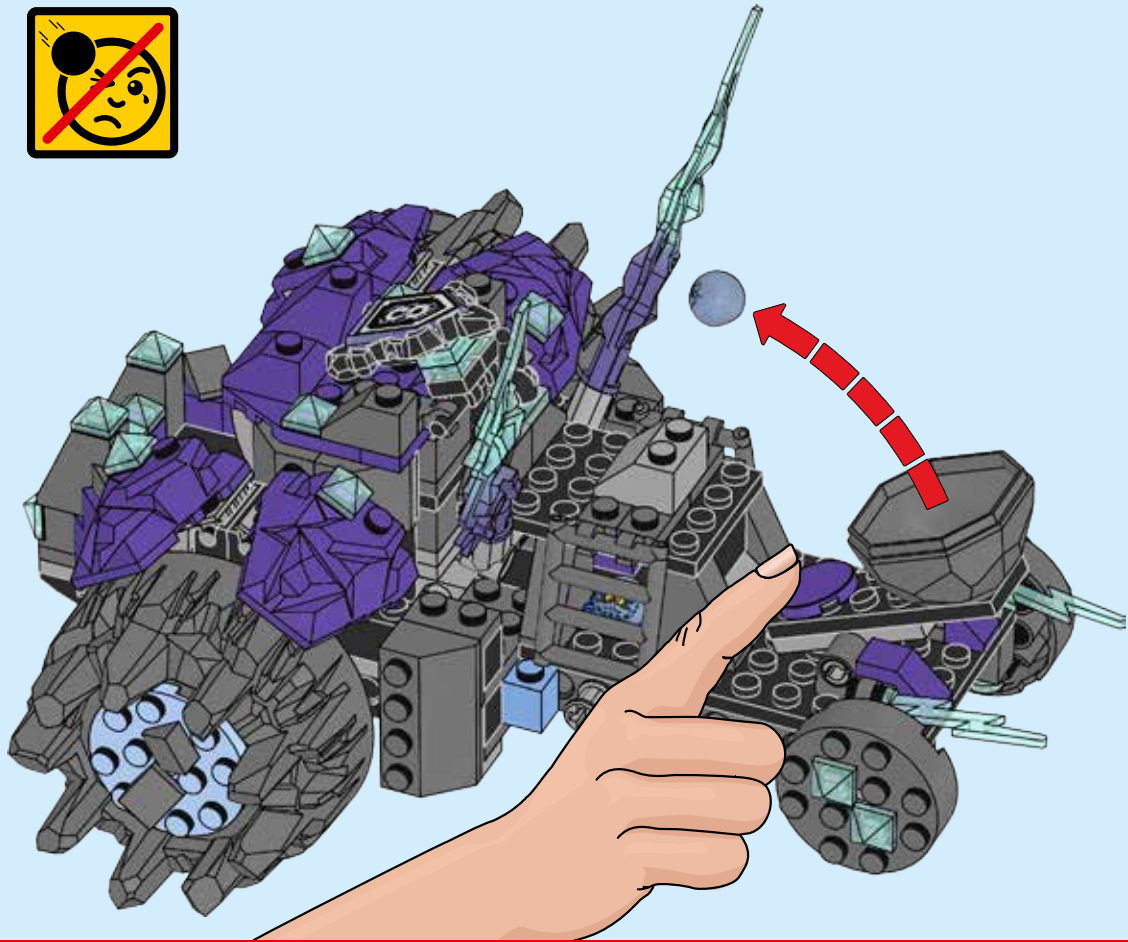


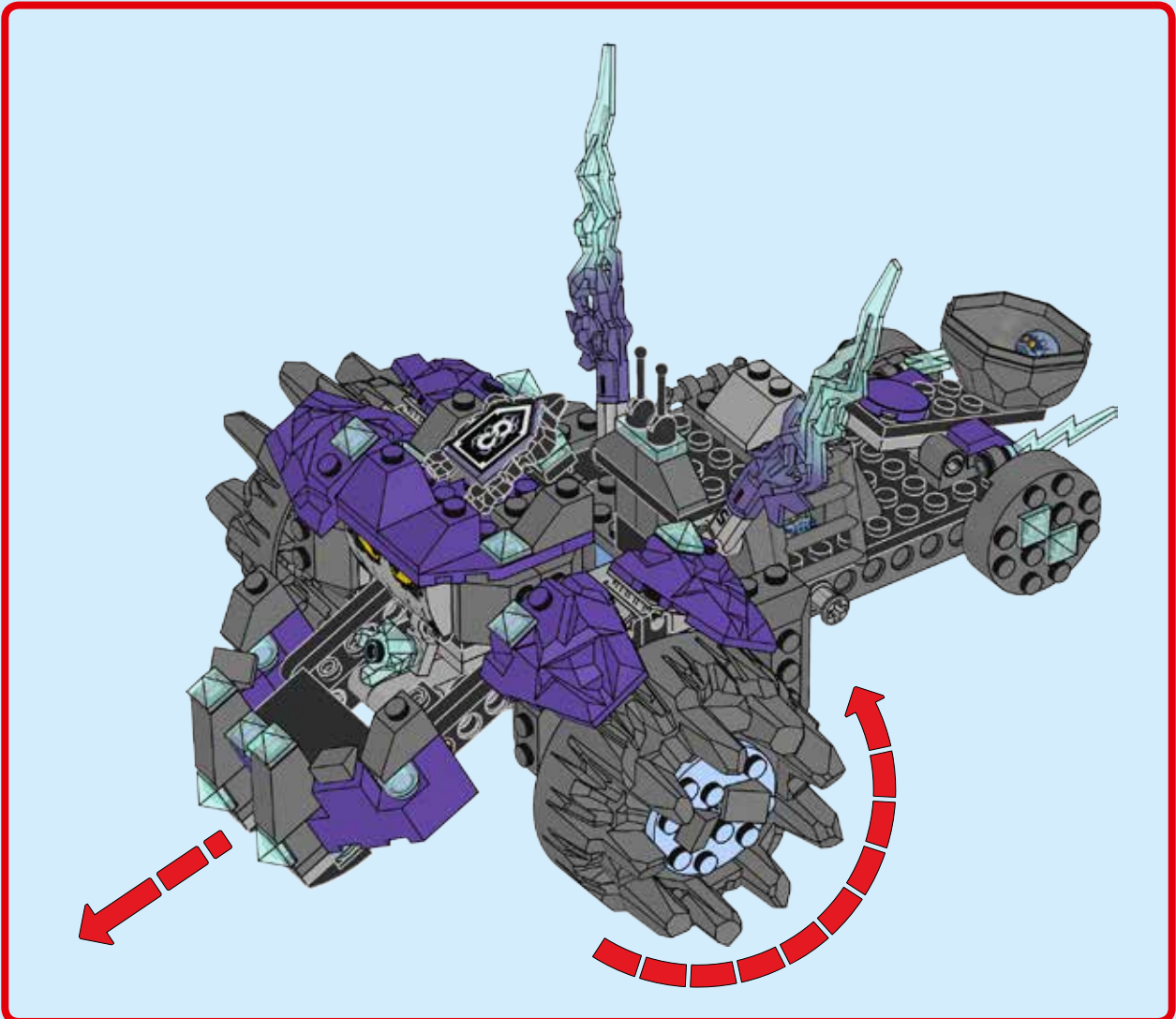
2x

68

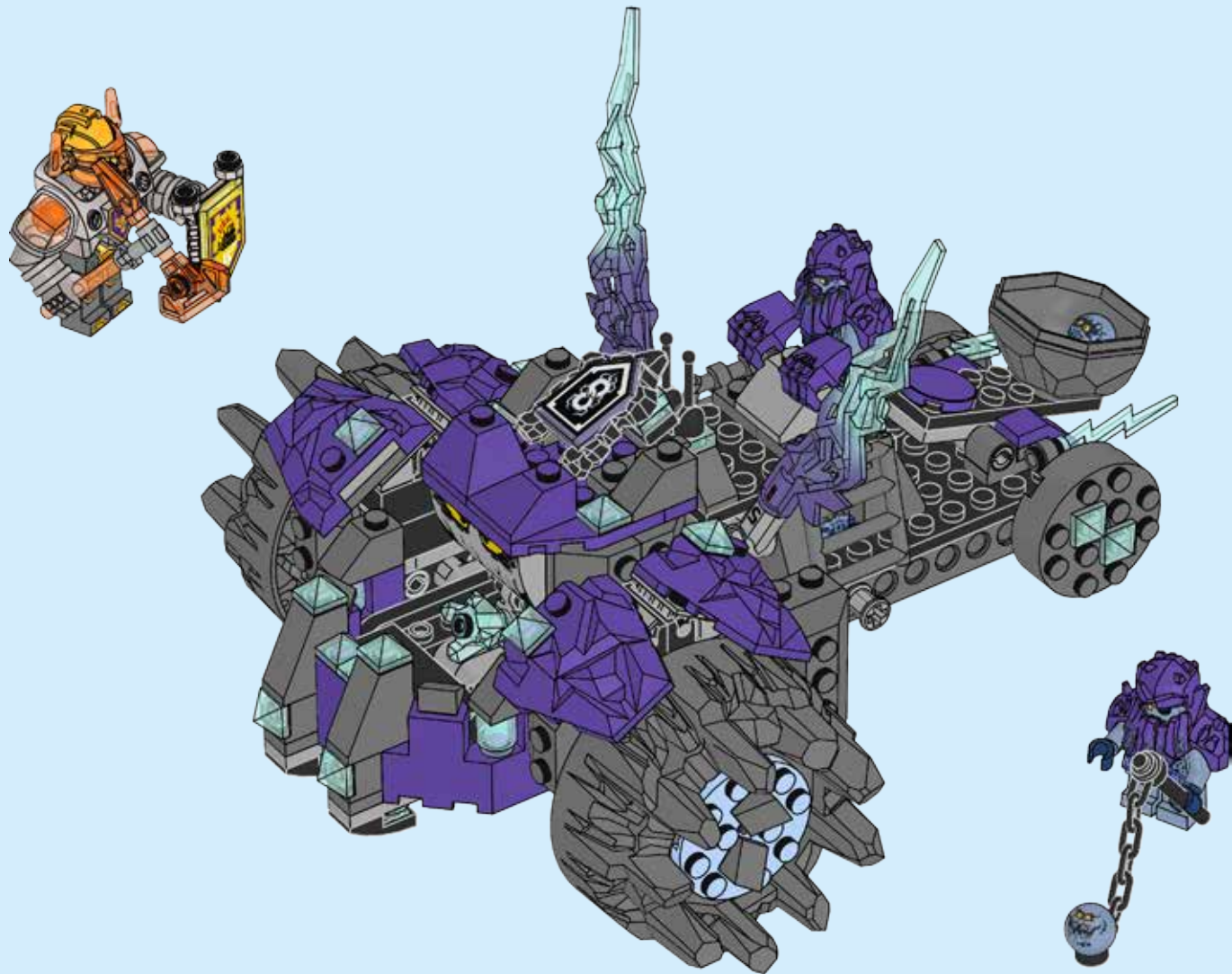














6x  
4514554



2x  
4142865



4x  
4143005



2x  
4206482



2x  
241223



1x  
6124964



1x  
4164073



2x  
73587



2x  
6066102



12x  
4121715



2x  
6147050



4x  
393726

74



1x  
4288212



1x  
6135542



1x  
366026



2x  
6118829



2x  
6116604



4x  
370126



1x  
4560182



3x  
302026



3x  
300126



2x  
4142823



1x  
6062698



4x  
4114634



1x  
379526



2x  
300826



2x  
370226



1x  
303226



1x  
303326



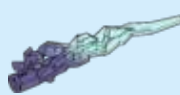
1x  
6019570



3x  
6051918



4x  
4654432



2x  
6167688



4x  
6000881



1x  
6173101



1x  
6174924



1x  
6170352



1x  
6121893



1x  
6168675



1x  
6167895



2x  
6173306



2x  
6167909



2x  
4210719



6x  
4504378



2x  
4211044



2x  
4632574



2x  
4211111



6x  
6013658



2x  
6019987



6x  
4211135



2x  
6117972



6x  
4581225



5x  
4211094



1x  
6122117



2x  
4211865



1x  
4640844



1x  
4541978



4x  
4568637



4x  
4211807



2x  
4211551



8x  
4211398



4x  
4654580



2x  
4563045



2x  
4211410



4x  
4211881



1x  
4654577



5x  
4211396



2x  
4211394



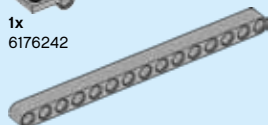
3x  
4211445



1x  
6175141



1x  
6176242



2x  
4542577



2x  
6168590



2x  
4183544



4x  
4163917



16x  
6164329



1x  
6173005



1x  
6166891



1x  
6128870



1x  
6161318



1x  
6120914



4x  
4211054



3x  
4211024



1x  
6150297



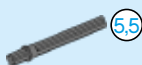
2x  
4211127



2x  
4558959



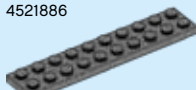
2x  
6027686



2x  
4508553



2x  
4521886



2x  
4210678



2x  
4210963



1x  
4506779



2x  
6166866



2x  
4599545



1x  
4518890



1x  
6165399



1x  
6167726



1x  
6134601



1x  
6134602



1x  
6129534



1x  
6169981



1x  
6167893



2x  
6167898



1x  
6097501



2x  
6166863



2x  
6107202



1x  
4653960



4x  
6169917



1x  
6169788



1x  
4655691



1x  
6169694

Customer Service

Kundenservice

Service Consommateurs

Servicio Al Consumidor

LEGO.com/service or dial



: 00800 5346 5555

: 1-800-422-5346





LEGO® NEXO KNIGHTS™: MERLOK 2.0



1



2



3



# NEXO KNIGHTS



COMBINE TES  
POUVOIRS

COMBINA TUS  
PODERES

COMBINE YOUR  
POWERS



<p>70362</p>	<p>70363</p>	<p>70364</p>	<p>70365</p>	<p>70366</p>	<p>70372</p>
--------------	--------------	--------------	--------------	--------------	--------------



# LEGO NEXO KNIGHTS™

- 🛡️ SINGLE NEXO POWER
- 🛡️ POUVOIR NEXO UNIQUE
- 🛡️ PODER NEXO SENCILLO

- 🛡️ COMBO NEXO POWERS
- 🛡️ COMBO DE POUVOIRS NEXO
- 🛡️ PODERES NEXO COMBINADOS





# NEXO KNIGHTS



**DOWNLOAD THE FREE APP:  
TÉLÉCHARGE L'APPLI GRATUITE :  
DESCARGA LA APP GRATIS:  
LEGO® NEXO KNIGHTS™: MERLOK 2.0  
[LEGO.com/devicecheck](http://LEGO.com/devicecheck)**

**All materials might not be available in all markets.  
Certains matériels peuvent ne pas être disponibles dans certains marchés.  
Ciertos materiales podrían no estar disponibles en todos los mercados.**

**[LEGO.COM/NEXOKNIGHTS](http://LEGO.COM/NEXOKNIGHTS)**





# NEXO KNIGHTS



**GRIMROC**  
GRIMROCHE  
MALARROCA  
70351



**ROGUL**  
ROGOULE  
70348



**STONE STOMPER 1**  
MARCHEUR DE PIERRE 1  
CAMINANTE DE PIEDRA 1  
70347



**JESTRO**  
70352



**RUINA**  
70349



**BRICKSTER 1**  
BRIQUEUR 1  
70352



**BRICKSTER 2**  
BRIQUEUR 2  
70351



**CLOUD OF MONSTROX**  
NUAGE MALEFIQUE DE MONSTROX  
NUBE DE MONSTROX  
70352



**GARGOYLE**  
GARGOUILLE  
GÁRGOLA  
70352



**STONE STOMPER 2**  
MARCHEUR DE PIERRE 2  
CAMINANTE DE PIEDRA 2  
70352



**ROOG**  
70350



**REEX**  
70350

\* Weapons and decorations vary by set • Les armes et les décorations varient selon l'ensemble • Las armas y accesorios varían según el set





BATTLE SUIT CLAY  
CLAY EN ARMURE  
DE COMBAT  
CLAY CON ARMADURA  
DE COMBATE  
70362



BATTLE SUIT MACY  
MACY EN ARMURE  
DE COMBAT  
MACY CON ARMADURA  
DE COMBATE  
70363



BATTLE SUIT AARON  
AARON EN ARMURE  
DE COMBAT  
AARON CON ARMADURA  
DE COMBATE  
70364



BATTLE SUIT AXL  
AXL EN ARMURE  
DE COMBAT  
AXL CON ARMADURA  
DE COMBATE  
70365



BATTLE SUIT LANCE  
LANCE EN ARMURE  
DE COMBAT  
LANCE CON ARMADURA  
DE COMBATE  
70366



AARON  
70349



LANCE  
70348 / 70352



CLAY  
70351



AXL  
70350



MACY  
70352



LANCE BOT  
BOT DE LANCE  
70348



CLAY BOT  
BOT DE CLAY  
70351



AVA  
70352



QUEEN HALBERT  
REINE HALBERT  
REINA HALBERT  
70349



KING'S GUARD  
GARDE DU ROI  
GUARDIA DEL REY  
70347



# NEXO KNIGHTS



70352

70351

70350

70349

70348

70347



70362



70363



70364



70365



70366



70372





All your LEGO® fun in one app  
 Tout l'amusement LEGO® dans une appli  
 Toda la diversión LEGO® en una app

Minifigure yourself  
 Transforme-toi en figurine  
 Conviértete en una minifigura



Share  
 Partage  
 Comparte



Create  
 Crée  
 Crea



Check availability of LEGO LIFE in your country now on [LEGO.com/life](http://LEGO.com/life)  
 Vérifie la disponibilité de LEGO LIFE dans ton pays sur [LEGO.com/life](http://LEGO.com/life)  
 Consulta si LEGO LIFE está disponible en tu país en [LEGO.com/life](http://LEGO.com/life)



Ask parents' permission first.  
 Demande d'abord l'autorisation d'un parent.  
 Pide antes permiso a tus padres.

Apple and the Apple logo are trademarks of Apple Inc., registered in the U.S. and other countries.  
 App Store is a service mark of Apple Inc. Google Play is a trademark of Google Inc.

LEGO, the LEGO logo, the Minifigure, the Brick and Knob configurations and the LIFE logo are trademarks and/or copyrights of the/  
 sont des marques de commerce et/ou copyrights du/son marcas registradas, algunas de ellas protegidas por derechos de autor, de LEGO Group.  
 ©2017 The LEGO Group. All rights reserved/Tous droits réservés/Todos los derechos reservados.

# WIN

GO TO [WWW.LEGO.COM/PRODUCTFEEDBACK](http://WWW.LEGO.COM/PRODUCTFEEDBACK) AND  
GIVE US YOUR SHORT **FEEDBACK** ABOUT THIS  
LEGO® SET FOR A CHANCE TO WIN  
A COOL LEGO PRIZE.

Terms & Conditions apply

## LEGO.com/productfeedback

### GEWINNE



Erzähle uns auf  
[www.LEGO.com/productfeedback](http://www.LEGO.com/productfeedback)

etwas über die Erfahrungen, die du mit  
diesem LEGO® Set gemacht hast, und  
sichere dir die Chance auf einen coolen  
LEGO Preis!

Es gelten die Teilnahmebedingungen

### GAGNE



Rends-toi sur  
[www.LEGO.com/productfeedback](http://www.LEGO.com/productfeedback)

et donne-nous quelques commentaires  
sur ce produit LEGO® pour avoir une  
chance de gagner un prix LEGO !

Voir Conditions Générales

### GANAN



Visita  
[www.LEGO.com/productfeedback](http://www.LEGO.com/productfeedback)

y envíanos tu opinión acerca de este set  
LEGO®. ¡Participarás en el sorteo de un  
premio LEGO!

Términos y Condiciones aplicables

### 获取奖品



登录  
[www.LEGO.com/productfeedback](http://www.LEGO.com/productfeedback)

给出关于此乐高®套装的简短反馈，  
就有机会获得炫酷乐高奖品

《条款及条件》适用

LEGO, the LEGO logo, NEXO KNIGHTS and the NEXO KNIGHTS logo are trademarks of the/son des marques de commerce du/son marcas registradas de LEGO Group. ©2017 The LEGO Group.

6188220