



# TECHNIC

42010

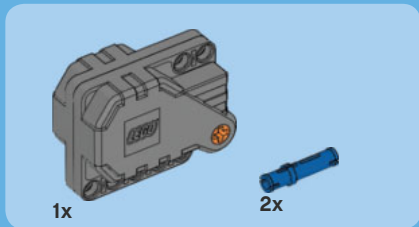
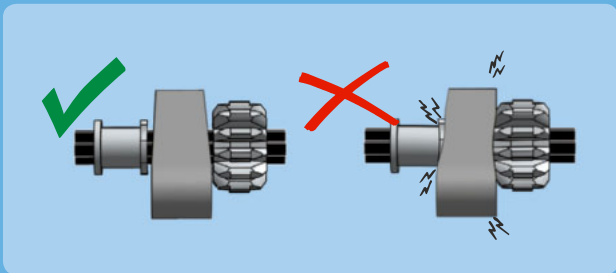


»»» PULL  
← BACK

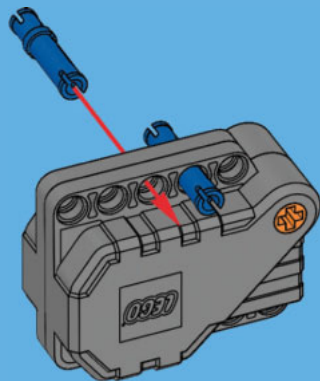
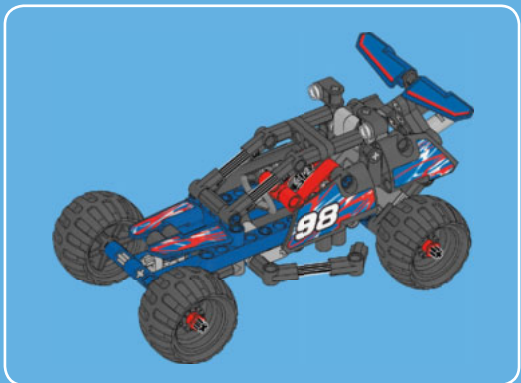
»»» RÉTRO-  
← FRICTION

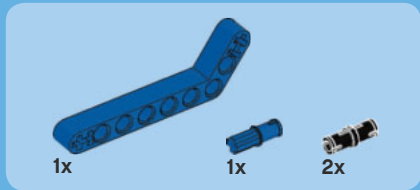




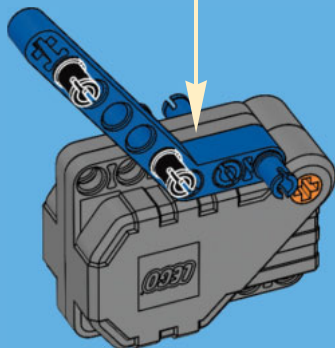
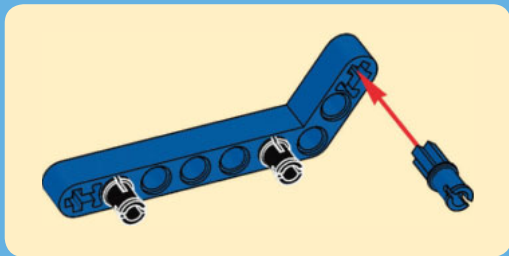


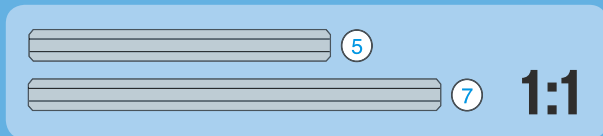
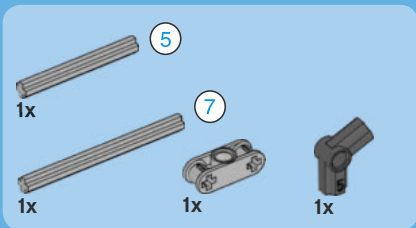
1



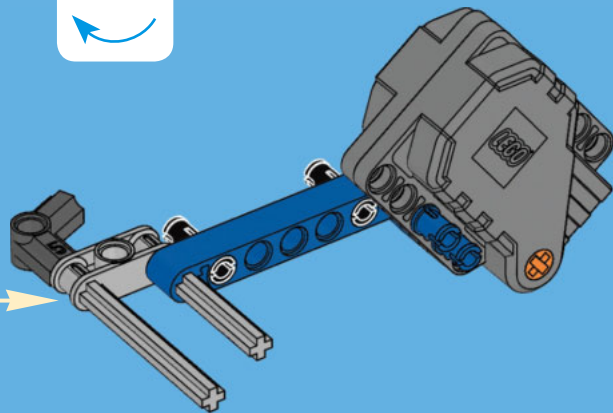
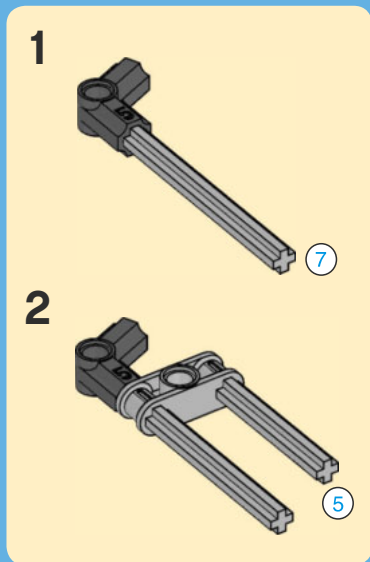


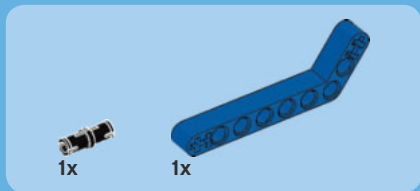
2



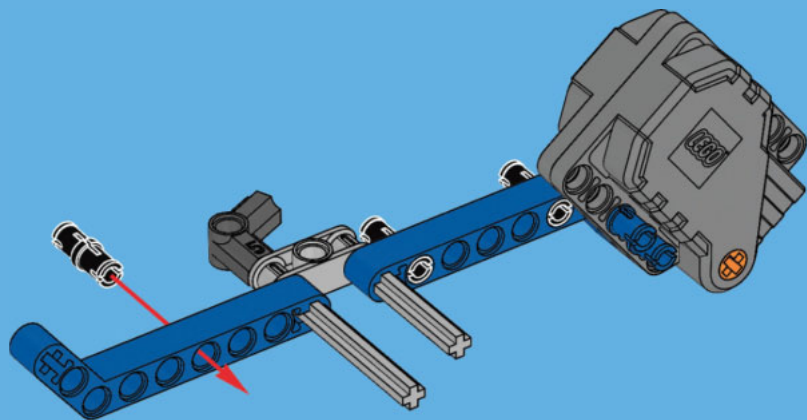


3

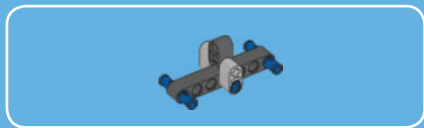




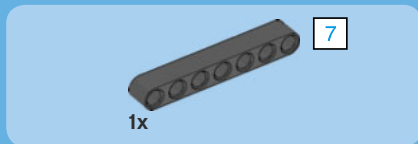
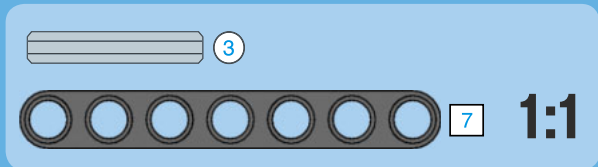
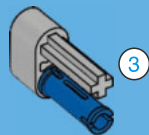
4



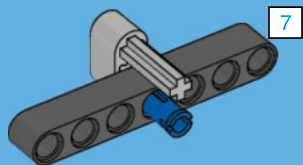
6



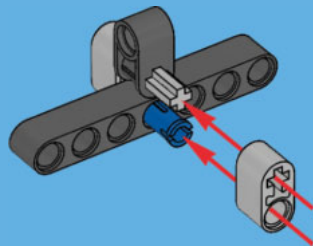
1



2



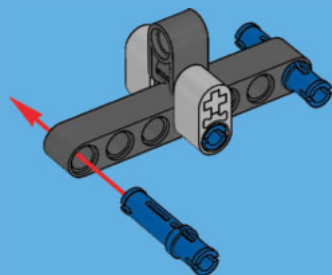
3



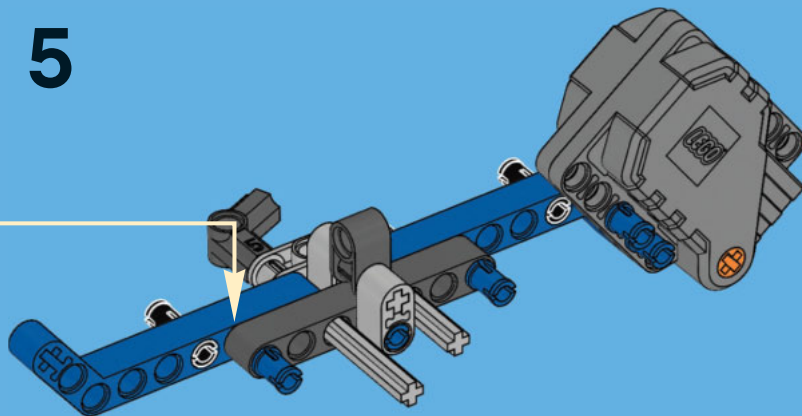


2x

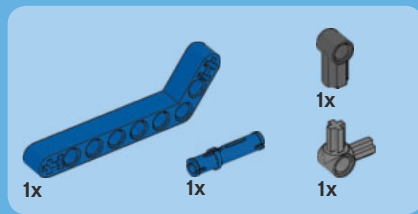
4



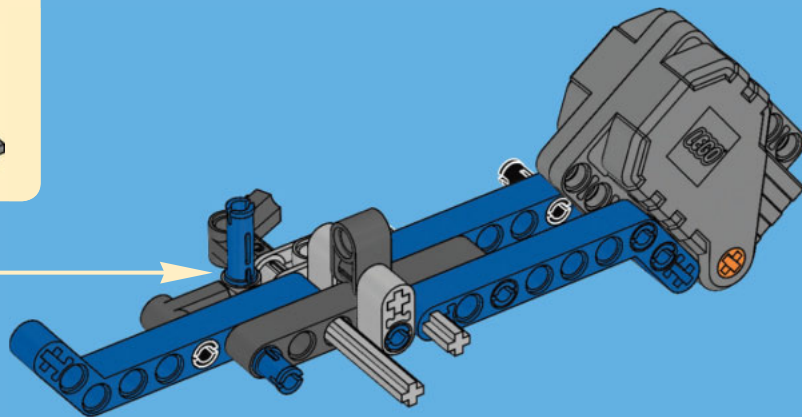
5







6



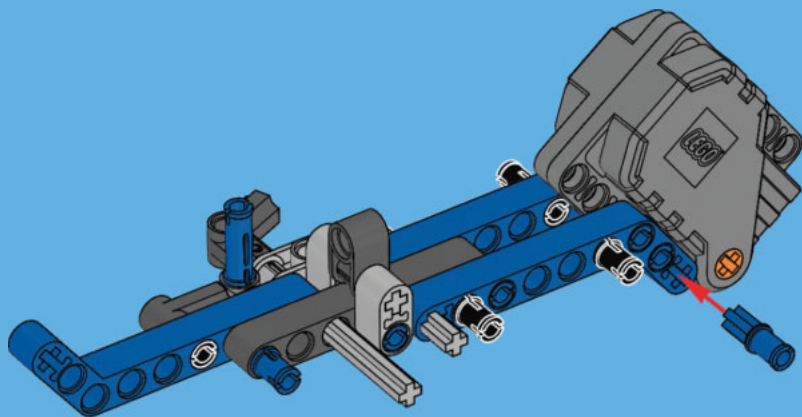


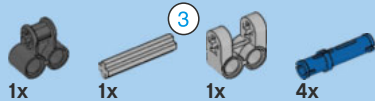
2x



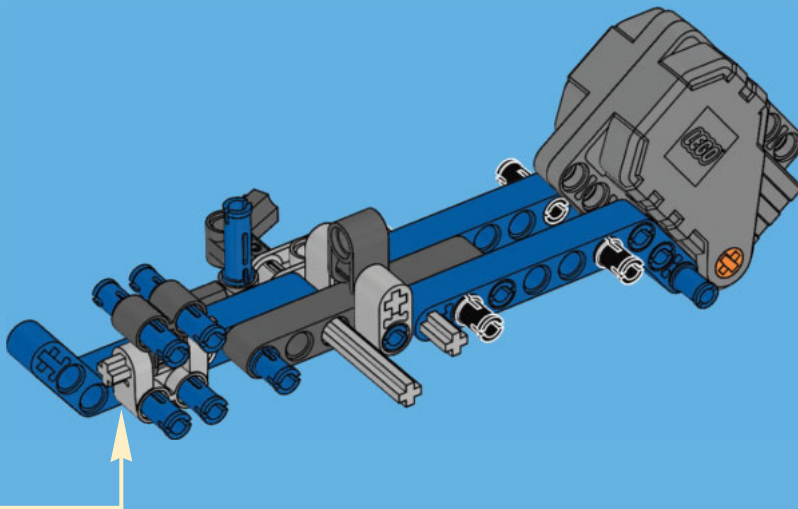
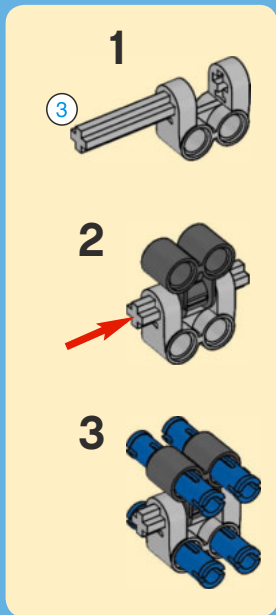
1x

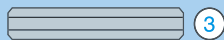
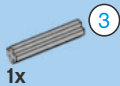
7





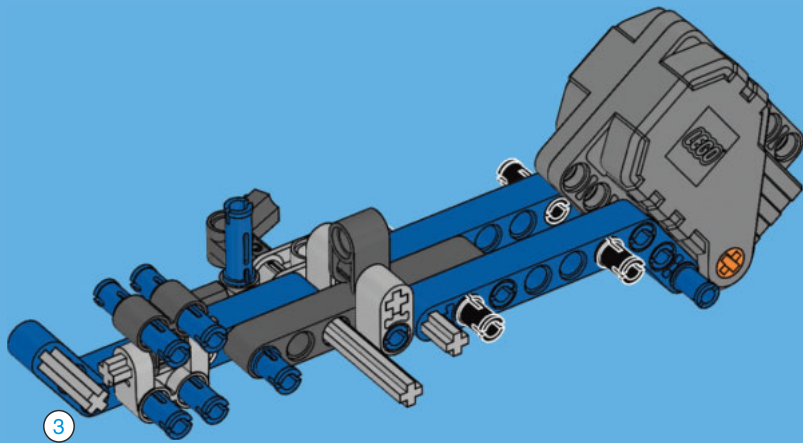
# 8

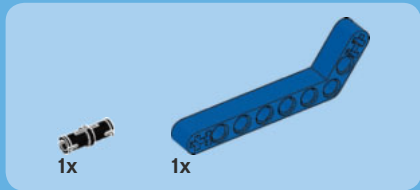




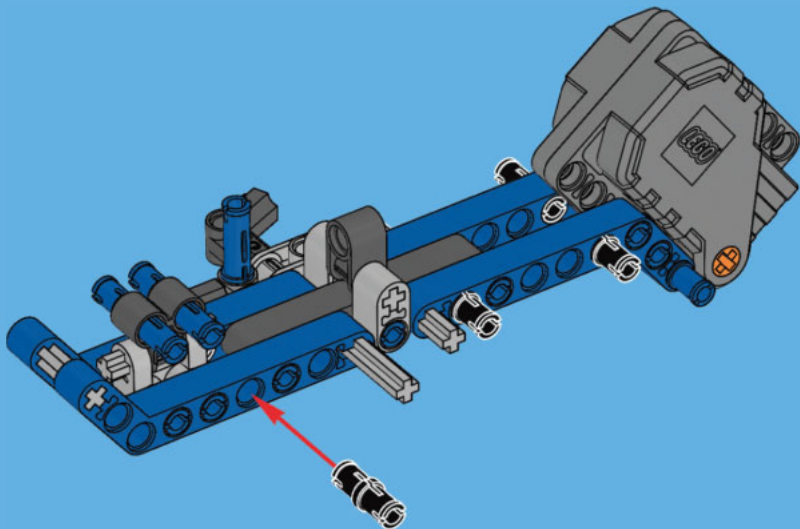
1:1

9





10





1x

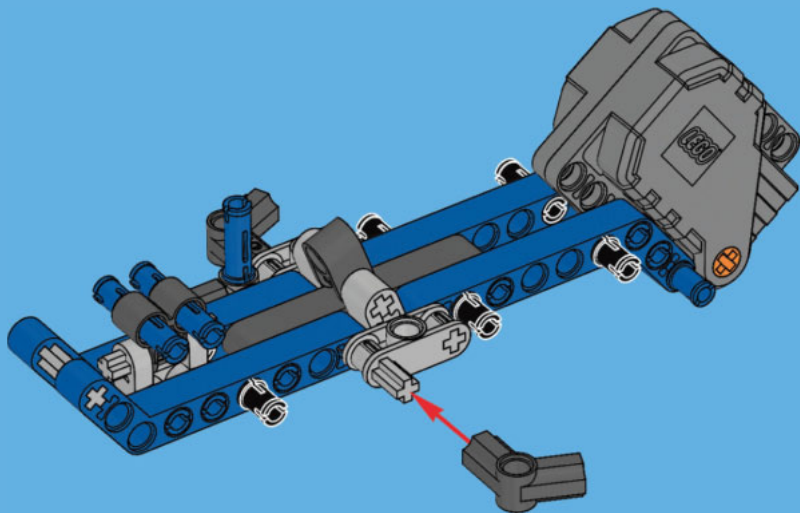


1x



1:1

# 11





4x



2x

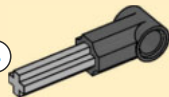


2x

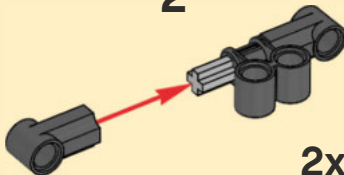
# 12

1

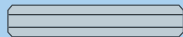
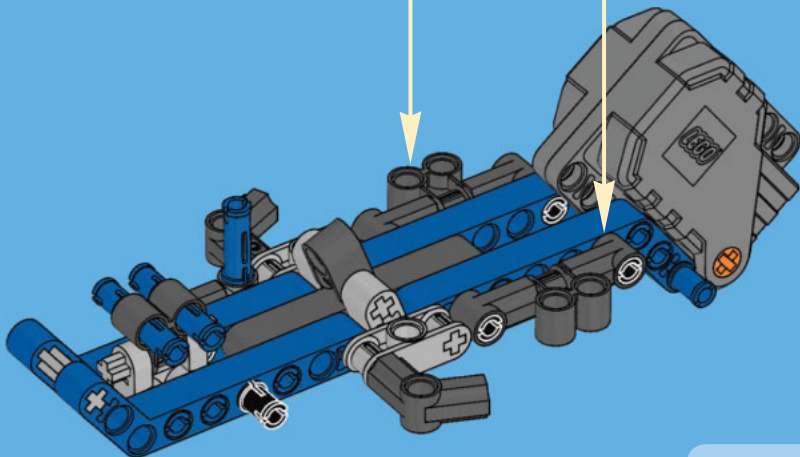
3



2

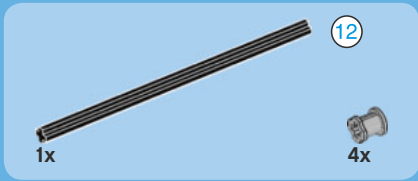


2x

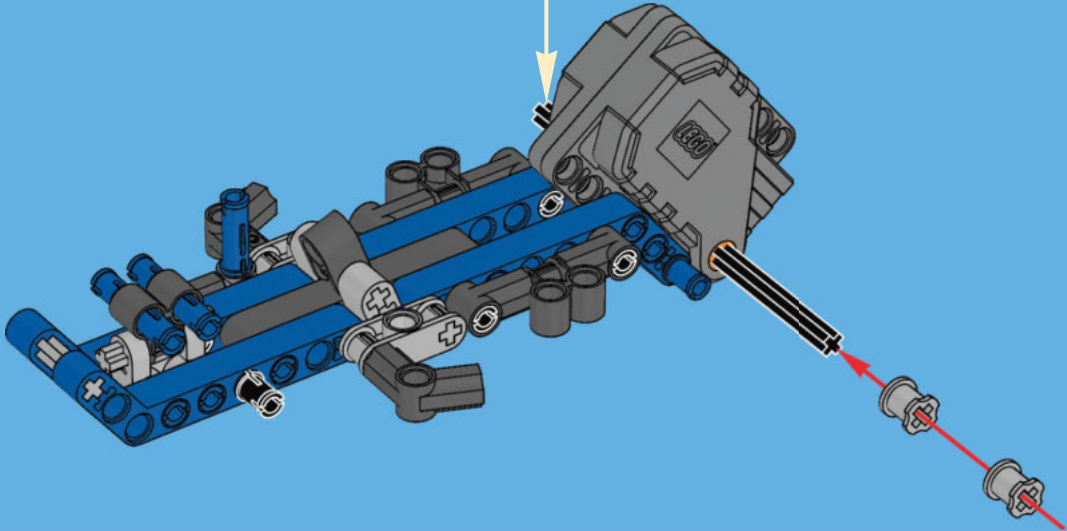


3

1:1



13







1x

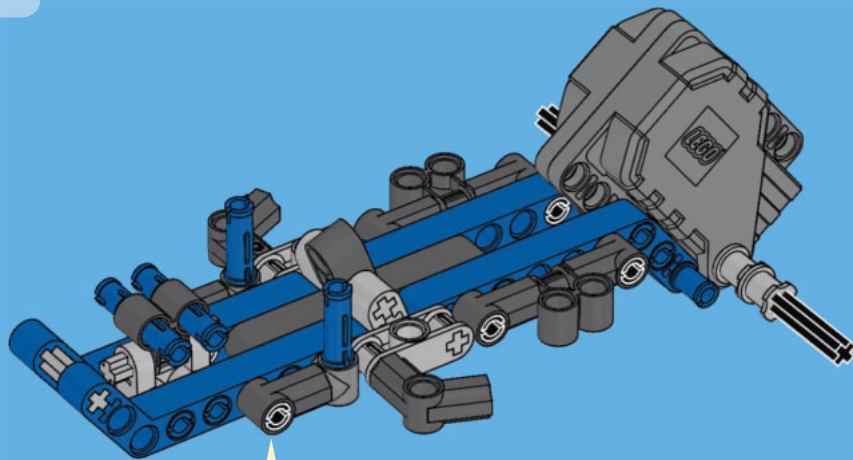


1x

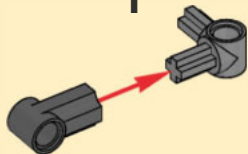


1x

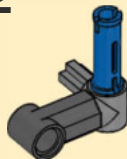
# 14

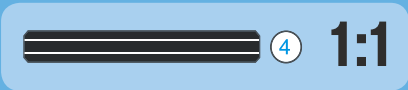
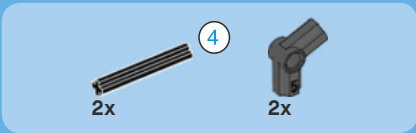


1

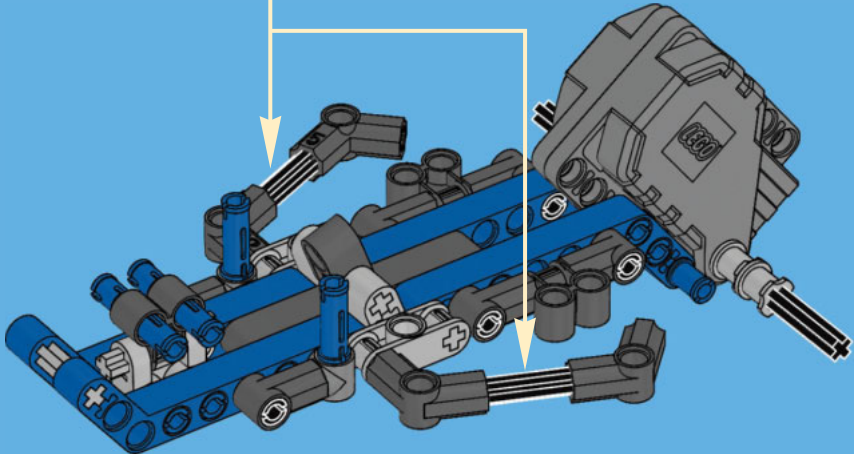
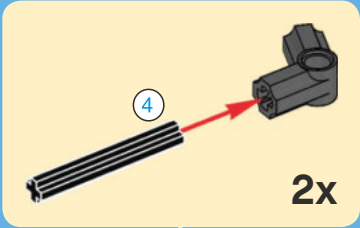


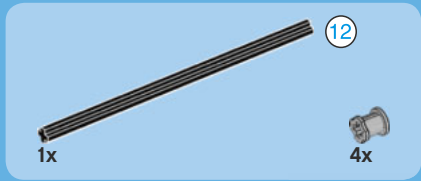
2



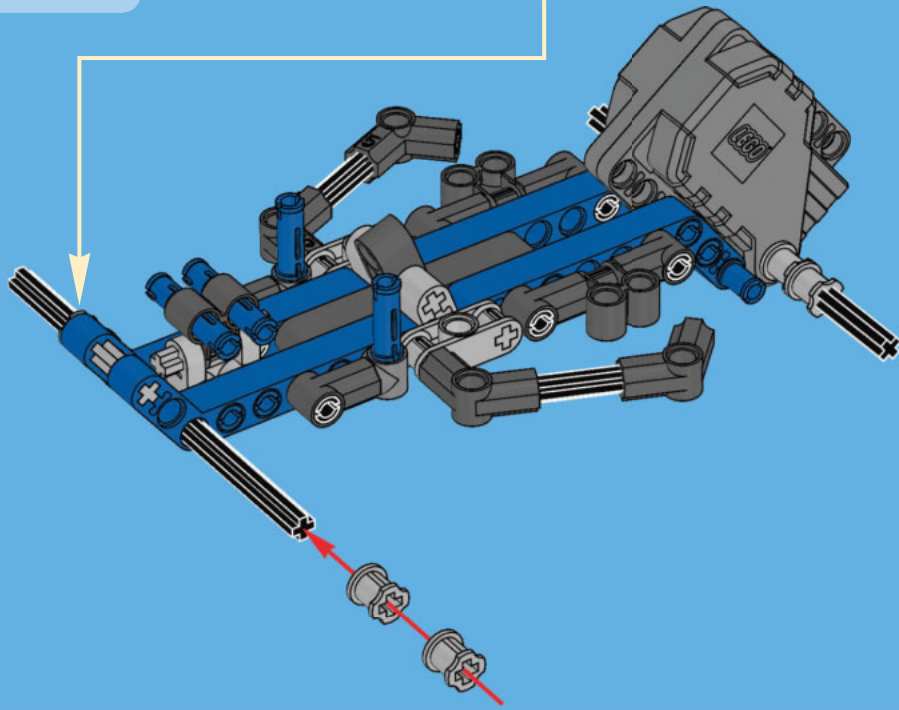


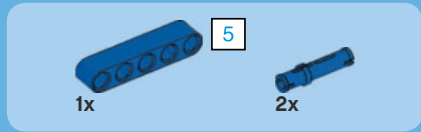
# 15



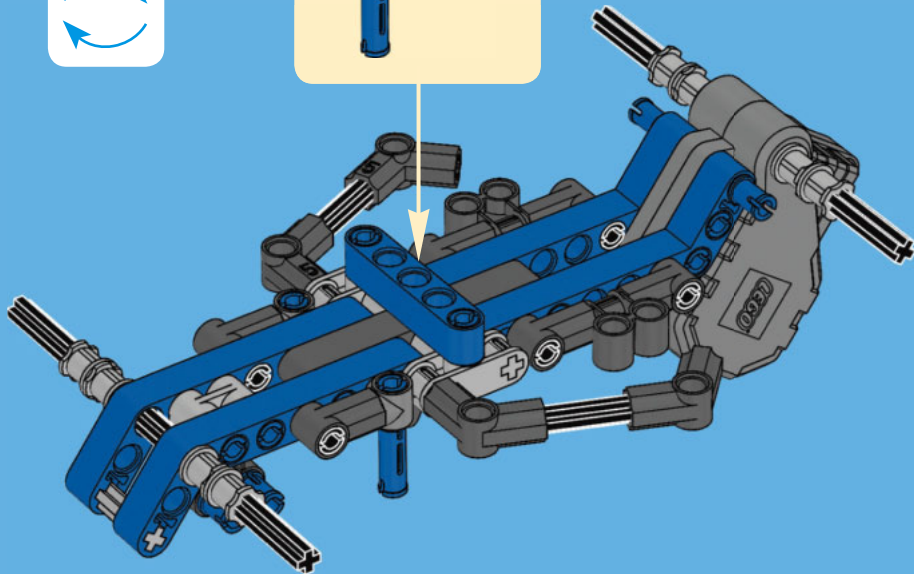
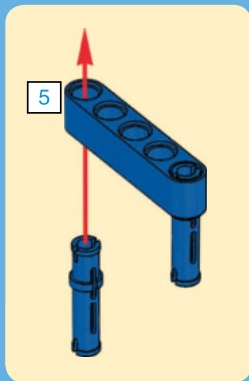


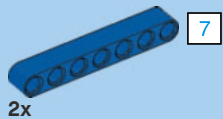
16



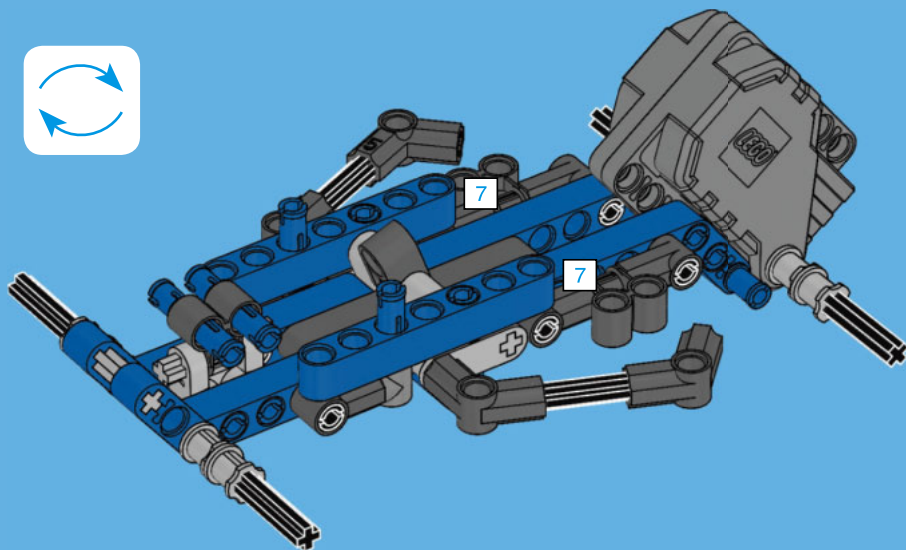


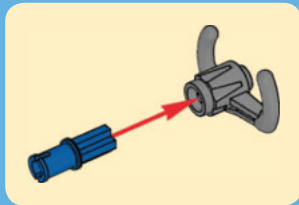
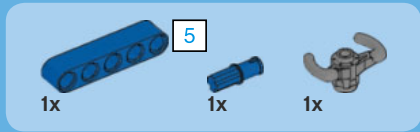
17



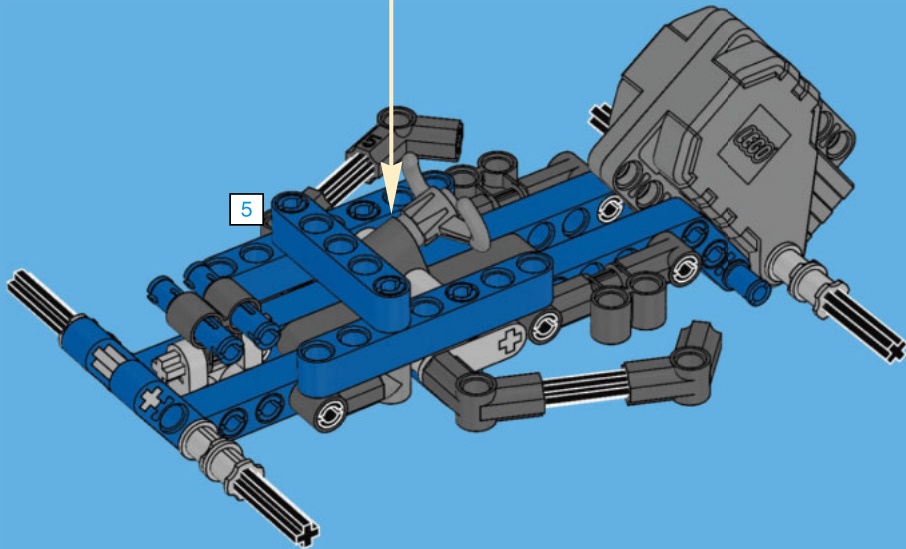


18





19





1x



1x

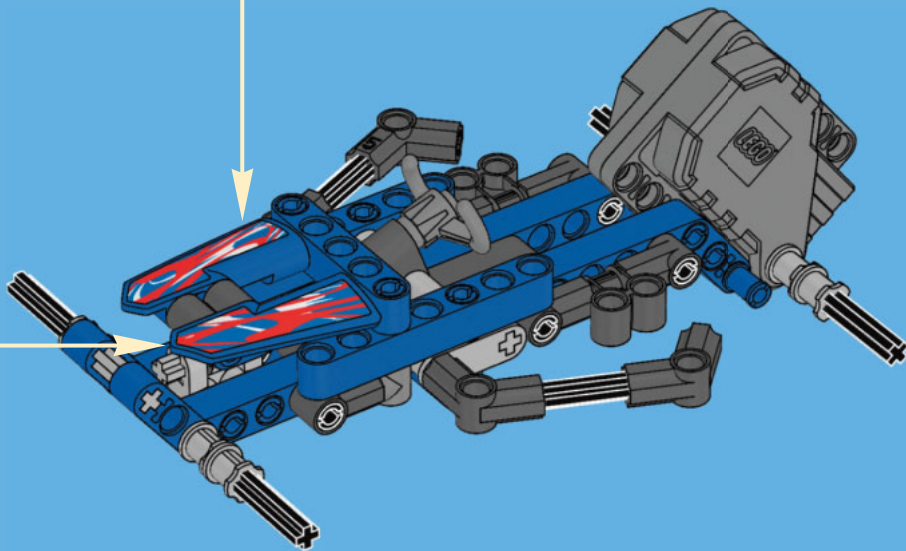
# 20



21

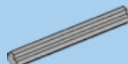


22





2x



1x

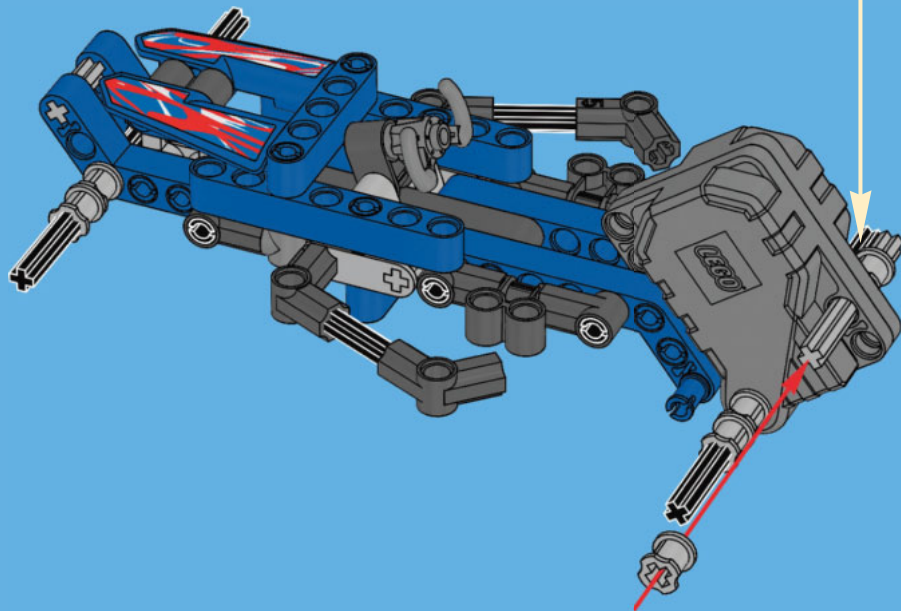
5



5

1:1

# 21







2x



2x

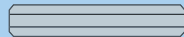


2x

3



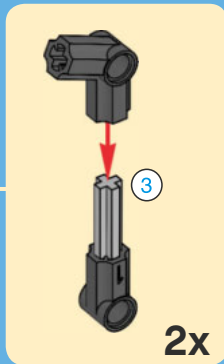
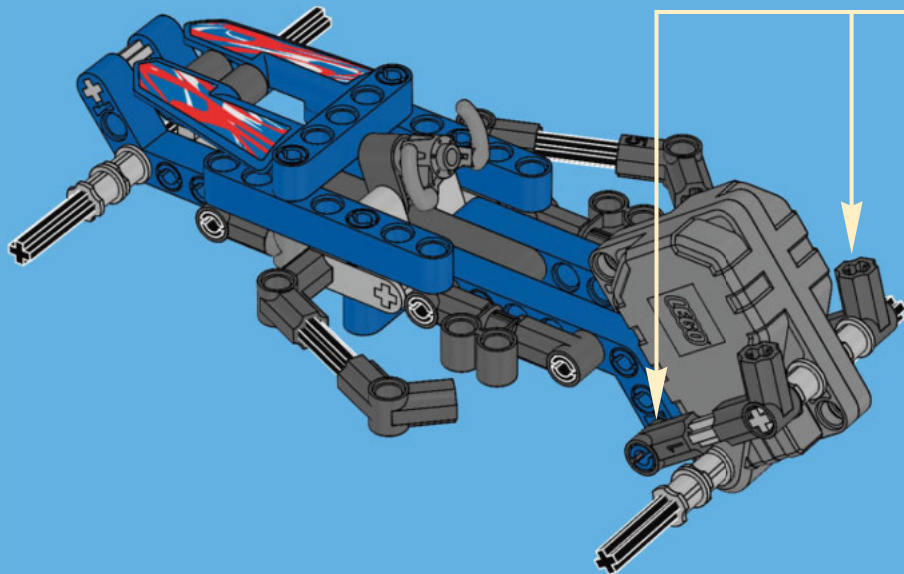
1:1

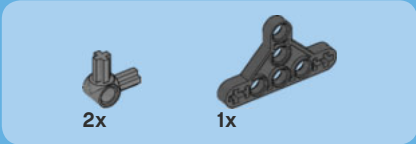


3

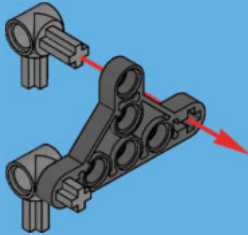
1:1

22

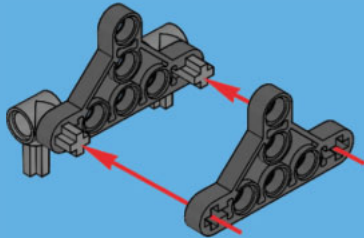




1



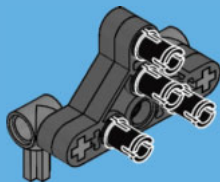
2





4x

3

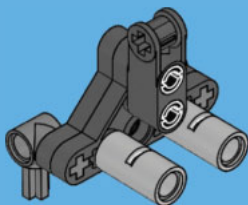


1x



2x

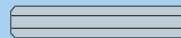
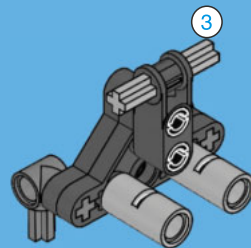
4



1x

3

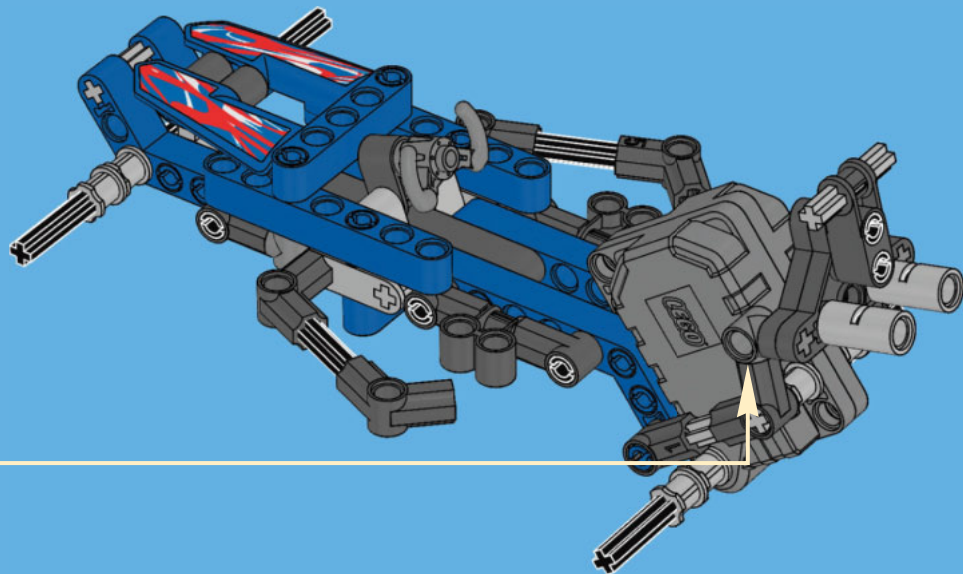
5

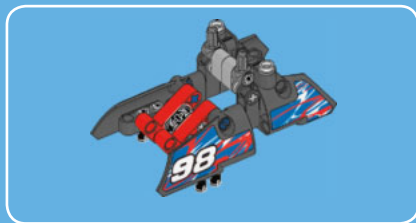


3

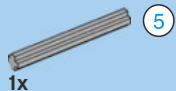
1:1

# 23





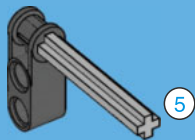
1x



1x

5

1



5



5

1:1

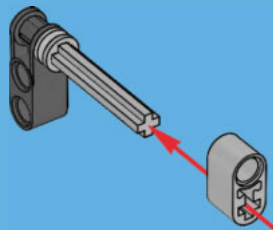


1x



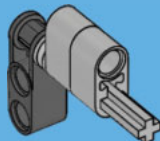
1x

2



1x

3



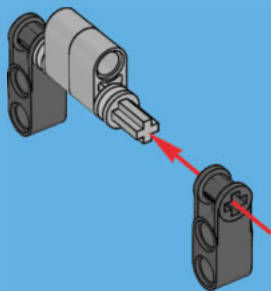


1x



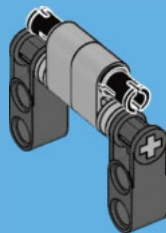
1x

4



2x

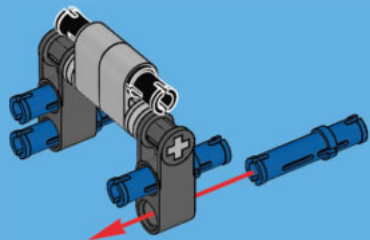
5





4x

6



2



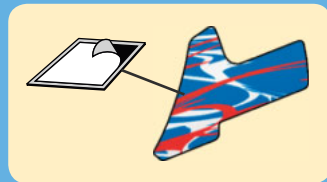
1x

1

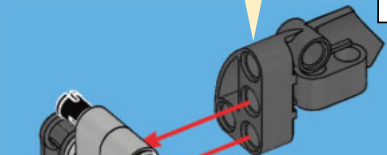


1x

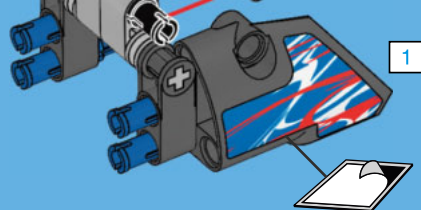
7

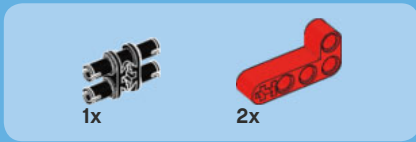


2

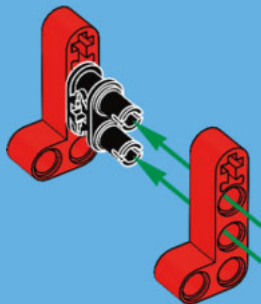


1

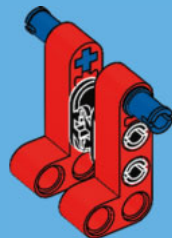




1

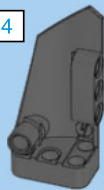


2





4



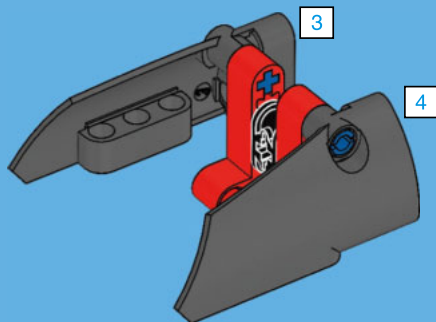
1x

3



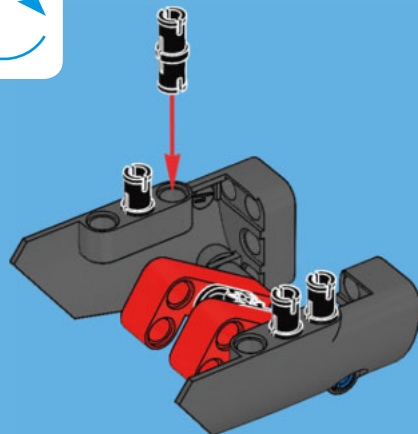
1x

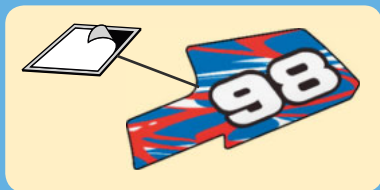
3



4x

4

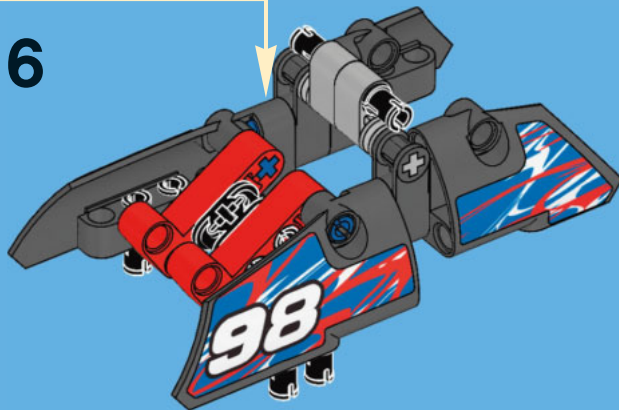




5



6





2x



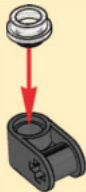
2x



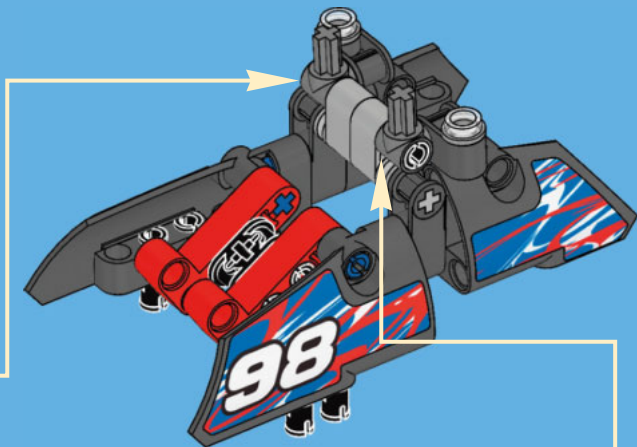
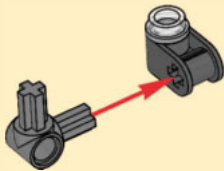
2x

# 7

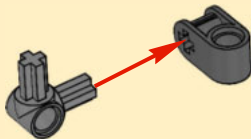
1



2



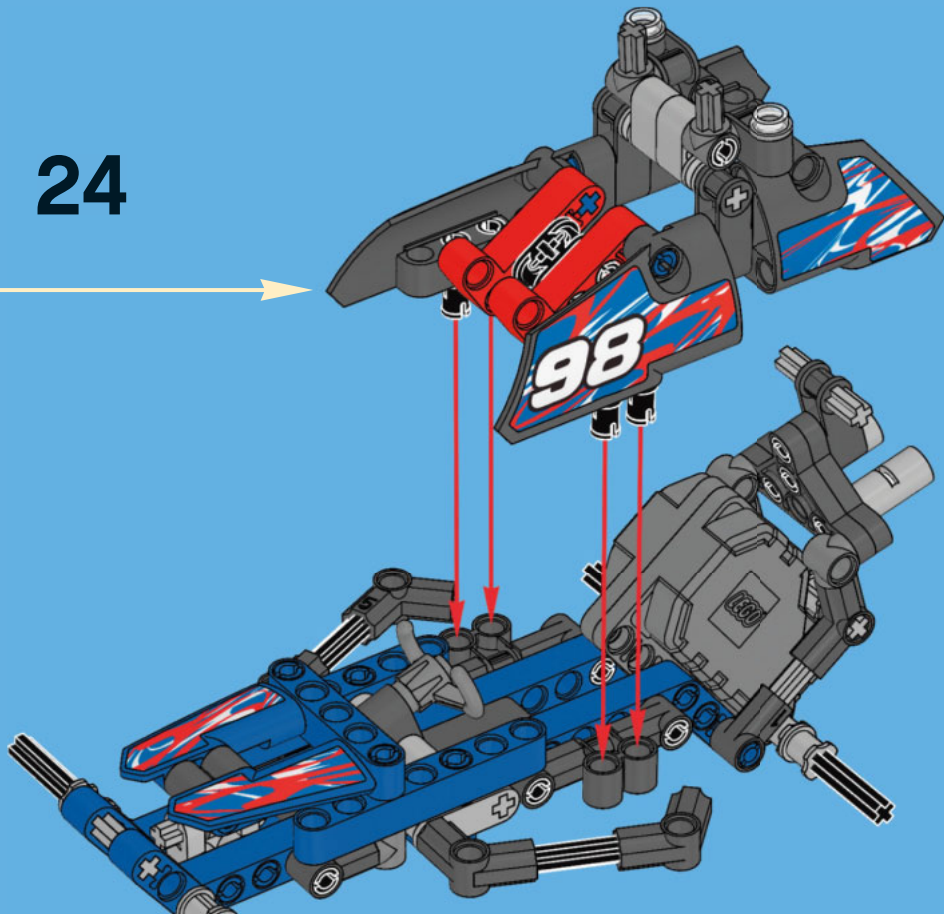
1

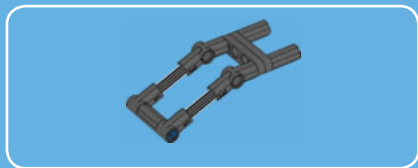


2



24



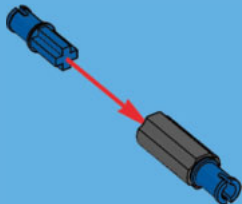


2x



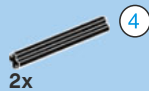
1x

1



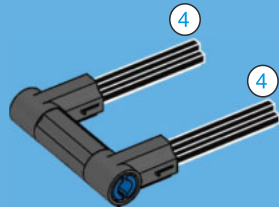
2x

2



2x

3



4

1:1

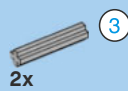
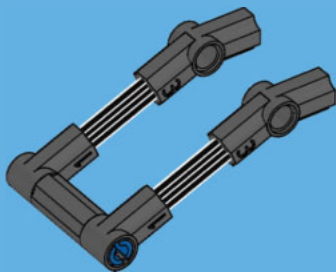


2x

4

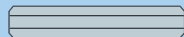
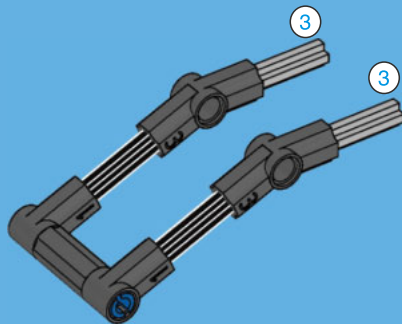


3 1:1



2x

5



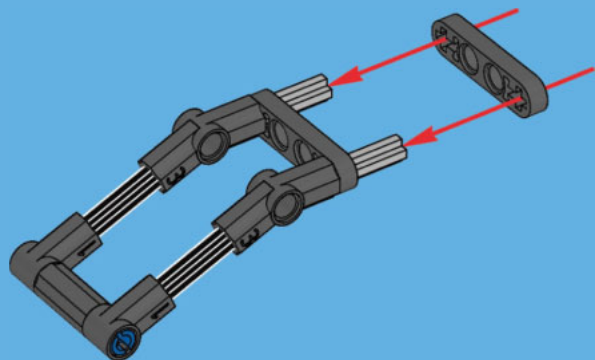
3

1:1



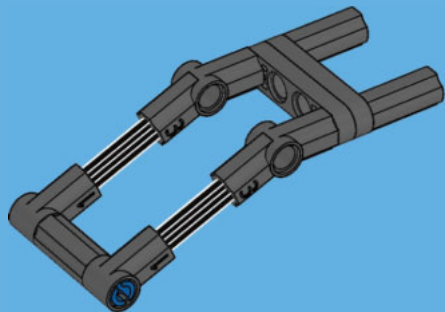
2x

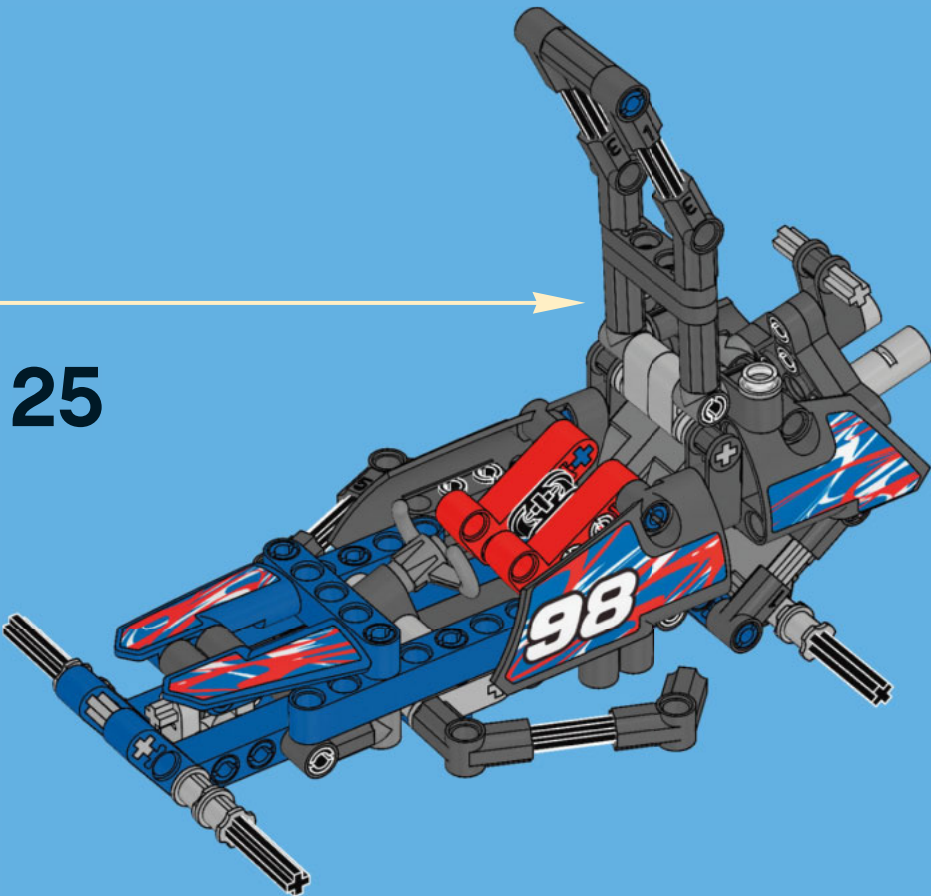
6



2x

7





25



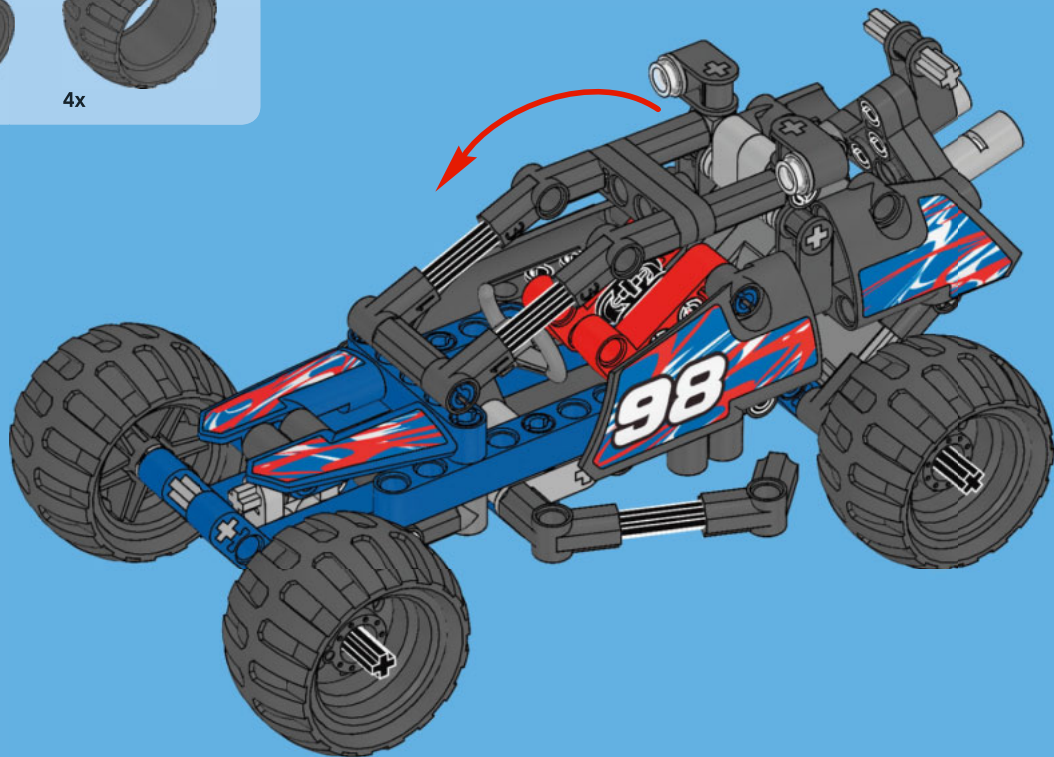


4x



4x

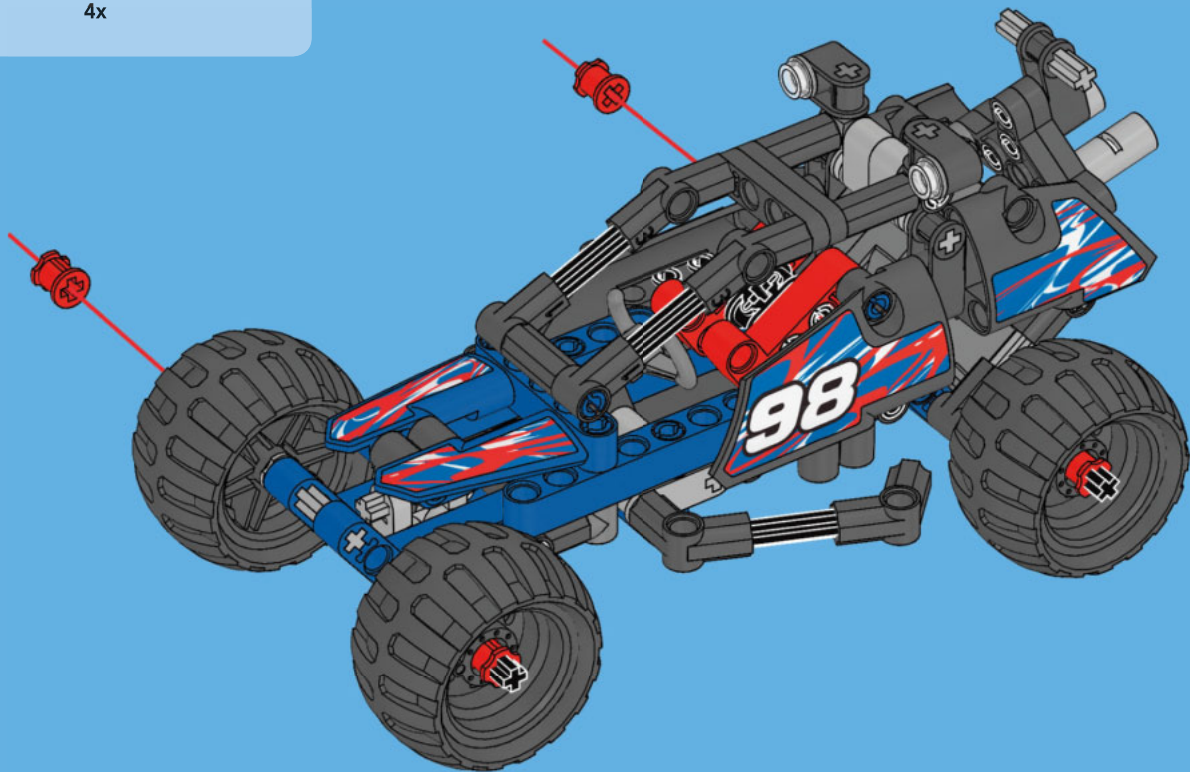
# 26





4x

27



22



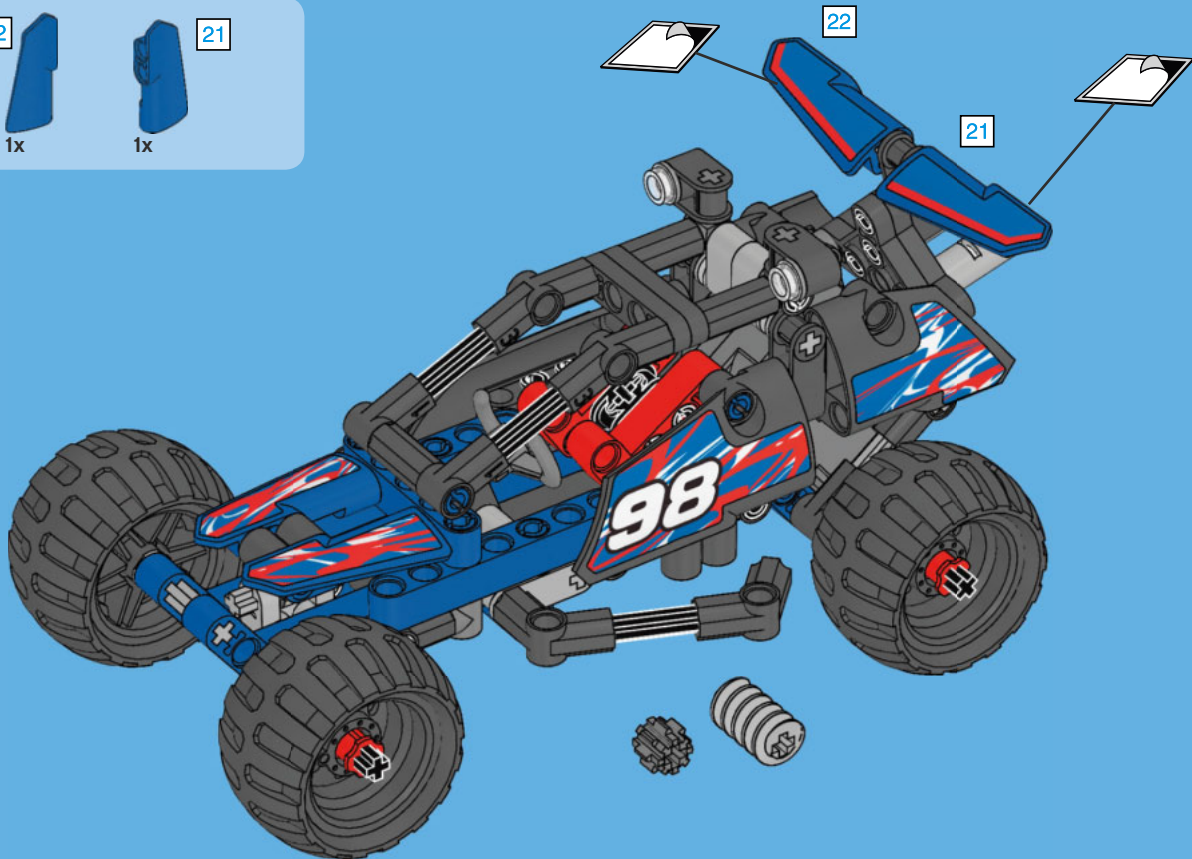
1x

21



1x

# 28





# TECHNIC

Bauanleitung für das Modell nur auf:  
Ces instructions de montage uniquement sur :  
Sólo encontrarás estas instrucciones de construcción en:  
Instruções de construção só em:  
Ez az építési útmutató csak itt:  
[LEGO.com/technic](http://LEGO.com/technic)



42010

+



42011



This building instruction only at:  
Ces instructions de montage  
uniquement sur :  
[LEGO.com/technic](http://LEGO.com/technic)





# TECHNIC



[LEGO.com/technic](http://LEGO.com/technic)



1x  
6023800



6x  
6005331



1x  
6012451



1x  
6024100



2x  
4107082



16x  
4121715



6x  
4107084



3x  
4512363



1x  
4119589



4x  
4299389



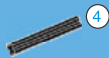
3x  
4173668



3x  
4140430



10x  
4107085



4x  
370526



2x  
370826



4x  
6004888



2x  
4211621



1x  
4211889



2x  
4211573



10x  
4211622



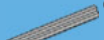
2x  
4526985



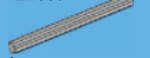
1x  
4211510



10x  
4211815



3x  
4211639



1x  
4211805



4x  
4518826



3x  
4173970



2x  
4142236



2x  
6010864



1x  
4495935



1x  
4566251



1x  
4566249



1x  
4541924



1x  
4541325



2x  
3005740



2x  
4141270



4x  
4227155



7x  
4206482



17x  
4514553



2x  
6022764



2x  
6023035



2x  
4142134



2x  
4506043



4x  
6024076



Customer Service

Kundenservice

Service Consommateurs

Servicio Al Consumidor

LEGO.com/service or dial



00800 5346 5555 :



1-800-422-5346 :





[www.LEGOclub.com/Max](http://www.LEGOclub.com/Max)

**LEGO club**<sup>TM</sup>

**FREE\*! GRATIS! GRATUIT!**

\*Paid subscription in Australia and New Zealand.  
\*Abonnement payant en Australie et Nouvelle-Zélande.

©2013 The LEGO Group.





# WIN!

Go to [www.LEGOsurvey.com/product](http://www.LEGOsurvey.com/product) to fill out a survey for a chance to win a cool LEGO® Product.

No purchase necessary.

Open to all residents where not prohibited.



## [www.LEGOsurvey.com/product](http://www.LEGOsurvey.com/product)

### GEWINNE!

Nimm an der Umfrage auf [www.LEGOsurvey.com/product](http://www.LEGOsurvey.com/product) teil und hab die Chance ein cooles LEGO® Produkt zu gewinnen!

Die Teilnahme am Gewinnspiel führt zu keinerlei Kaufverpflichtungen. Teilnahme in allen nicht ausgeschlossenen Ländern möglich.

### WIN!

Ga naar [www.LEGOsurvey.com/product](http://www.LEGOsurvey.com/product), vul een enquêteformulier in en maak kans op een cool LEGO® product.

Geen aankoopverplichting, iedereen mag deelnemen, uitgezonderd ingezetenden van landen waar een enquêteverbod geldt.

### GAGNE!

Visite [www.LEGOsurvey.com/product](http://www.LEGOsurvey.com/product) pour répondre à un questionnaire et avoir une chance de gagner un produit LEGO® très cool!

Aucune obligation d'achat. Ouvert à tous les résidents des pays autorisés.

### 当てよう!

[www.LEGOsurvey.com/product](http://www.LEGOsurvey.com/product) にアクセスして、アンケートにご記入ください。当選者にはレゴ®製品を差し上げます。

お買い上げの必要はありません。禁止されていない限り、すべての皆様にご利用いただけます。



LEGO.com

6048631 / 6048634

LEGO and the LEGO logo are trademarks of the/son des marques de commerce de/son marcas registradas de LEGO Group. ©2013 The LEGO Group.