



# CITY

60076



 [LEGO.com/city](https://www.lego.com/city)



1



2



3



4





[LEGO.com/brickseparator](https://www.LEGO.com/brickseparator)





1

1



2



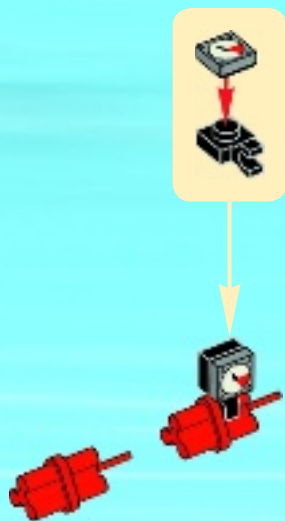
3



4



2



3

1



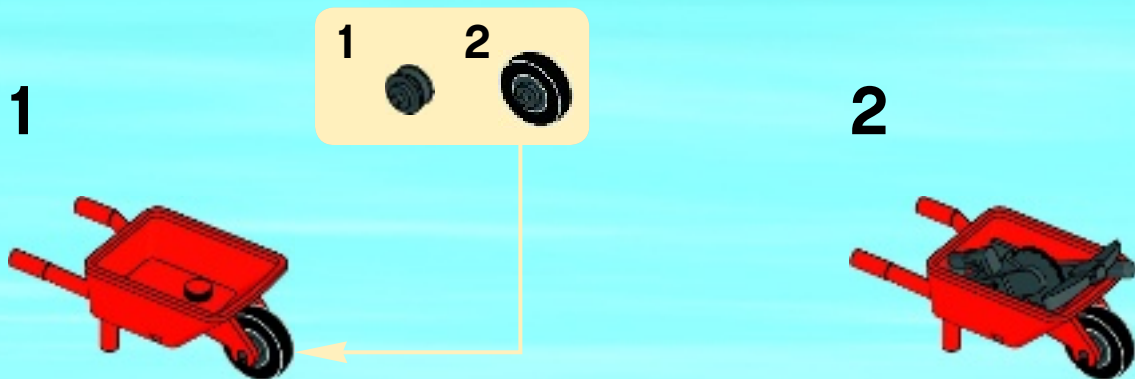
2



3



4





1x

**1**





1x

2



1x



1x

3







1x



2x

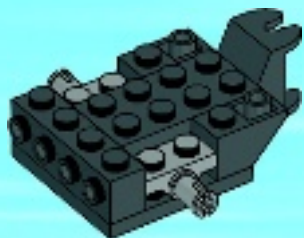
4





1x

5



1x

6





1x

7



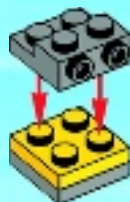


8

1



2



3



4









2x

9



2x



1x

10





1x



1x

11





1x

12



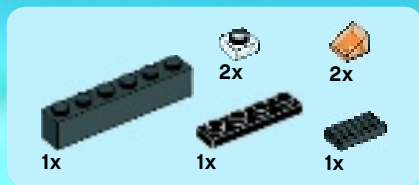
1x



1x

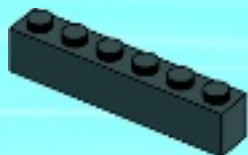
13



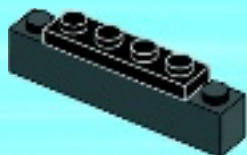


# 14

1



2



3



4

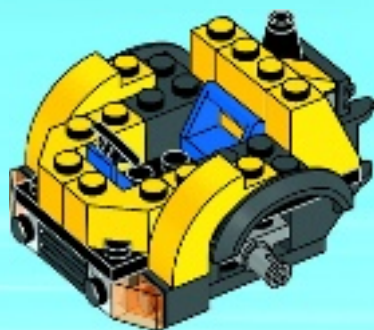






2x

15





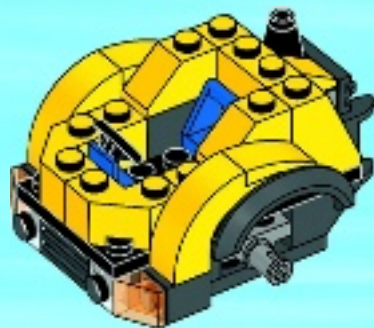
2x

16



2x

17



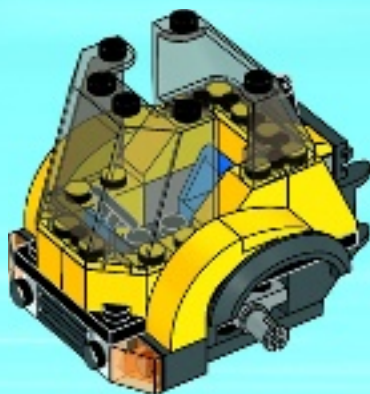


1x



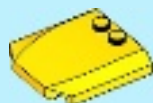
1x

# 18



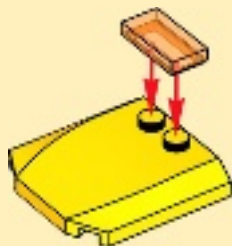


1x



1x

# 19





1x

1



1x



1x

2







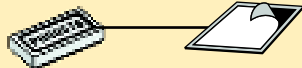
1x

**3**

**1**



**2**



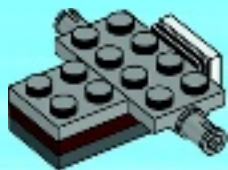


1x



1x

4





2x



1x

5



1x

6



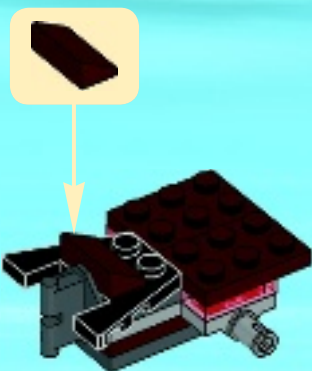


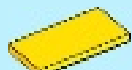
2x



1x

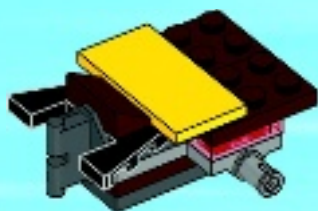
7





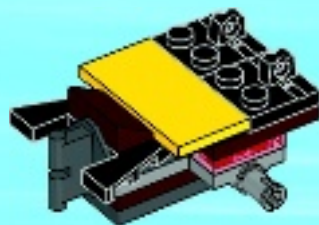
1x

8



2x

9





1x

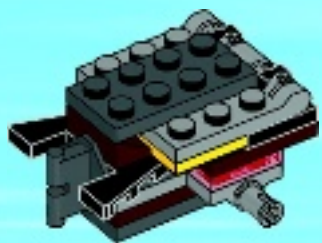
10





1x

11



2x



2x

12

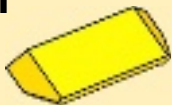




2x

# 13

1



2

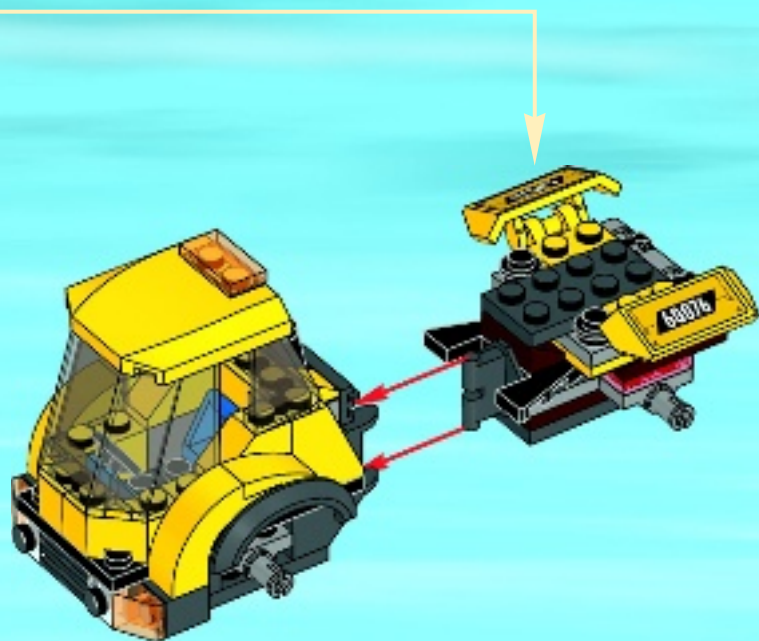


2x





14





4x

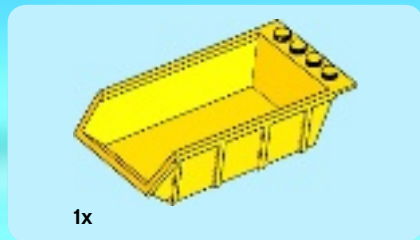


4x

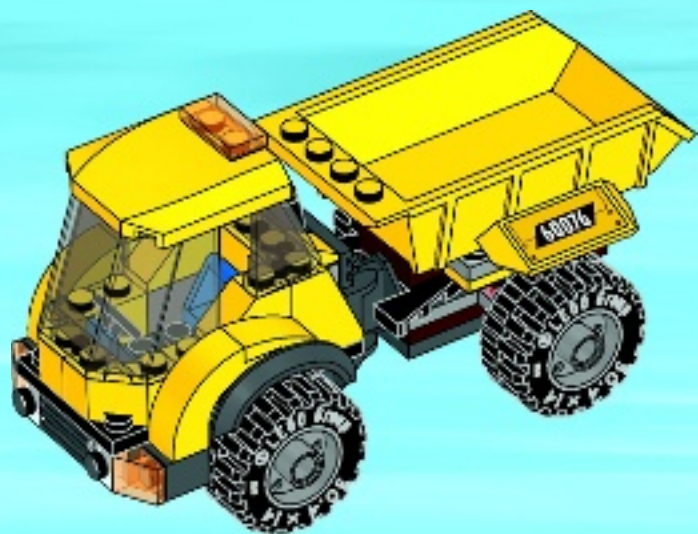
# 15



4x



16



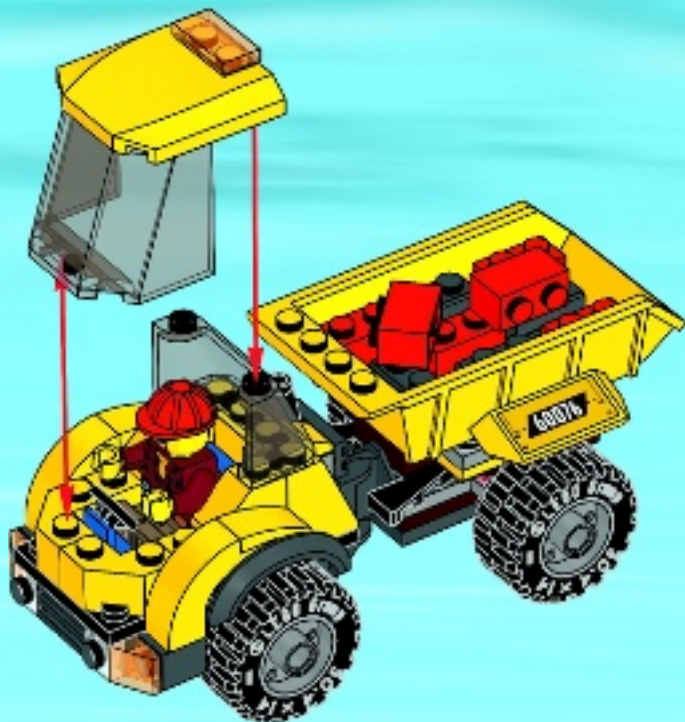


6x



4x

# 17






# CITY

60076



 [LEGO.com/city](http://LEGO.com/city)





2





1x



1x

1



1x

2





1x

**3**



4



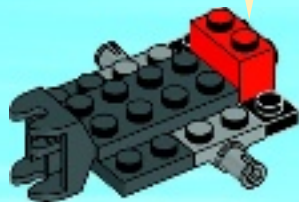


1x



1x

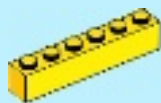
4



2x

5





2x

6





2x

7



1x

8





2x



1x

9



8

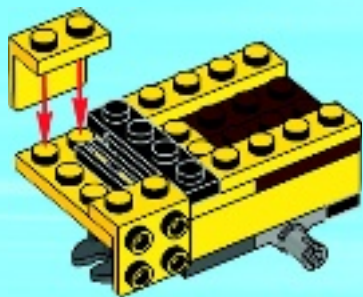


1x



2x

# 10



1x

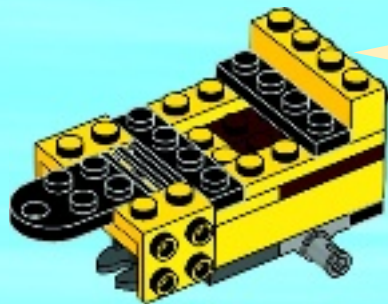


1x



1x

# 11



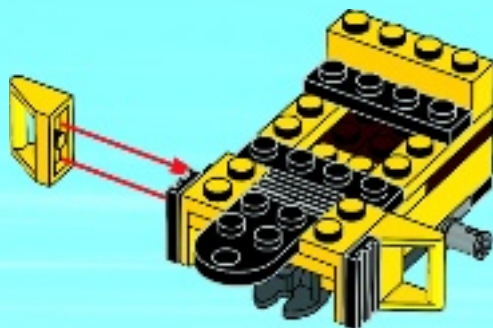


2x



2x

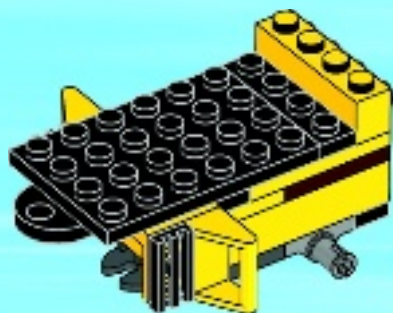
# 12





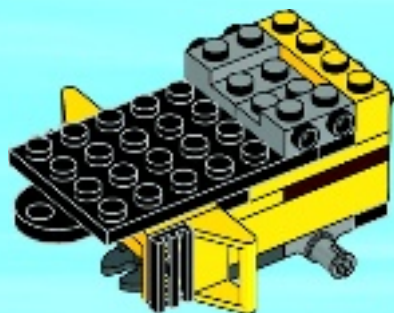
1x

13



2x

14



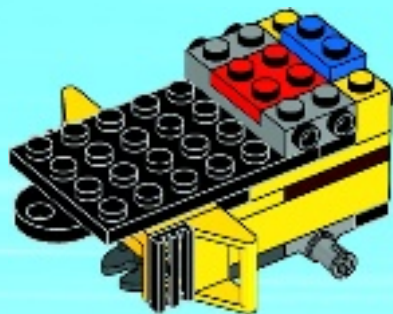


1x



1x

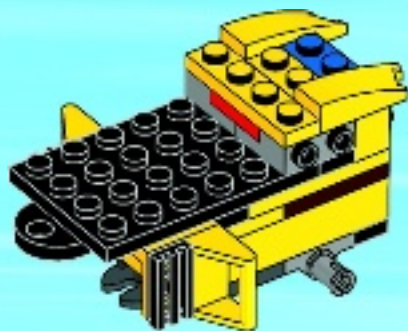
# 15



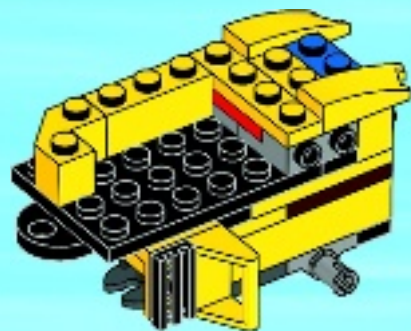




16



17





1x

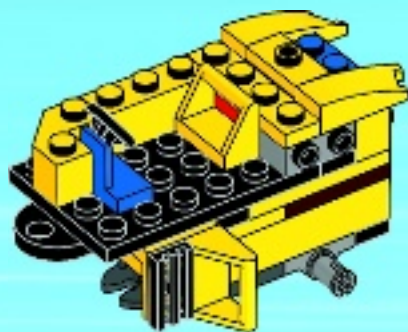


1x



1x

# 18



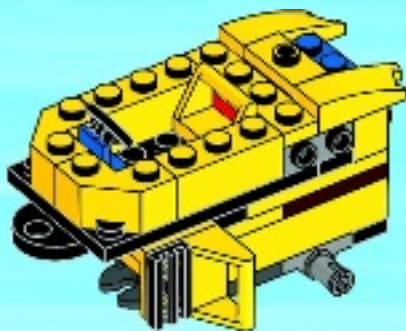


1x



1x

# 19

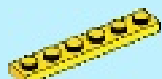




1x

1





1x



1x

2



1x



2x

3





2x



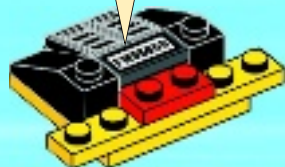
1x

4

1



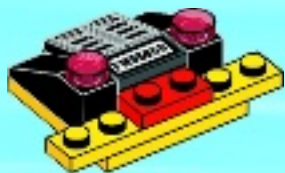
2





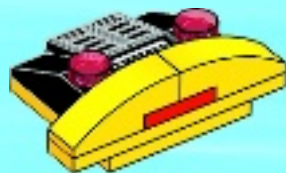
2x

5

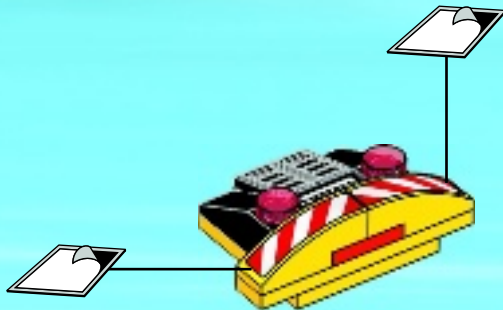


2x

6



7



20







1x



1x

# 21





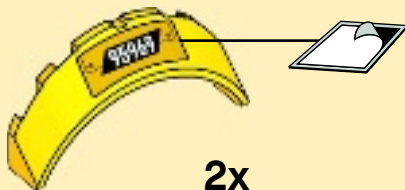
2x

22

1

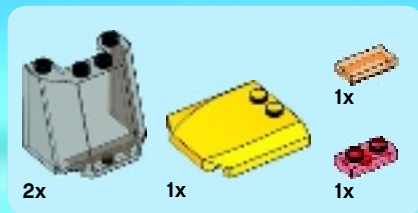


2



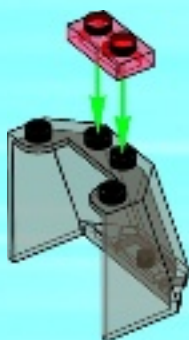
2x





# 23

1



2



3







1x



1x

1



1x

2





1x



2x

3





1x

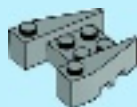


1x



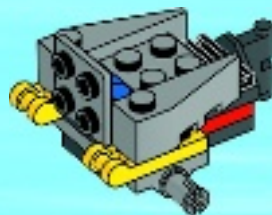
1x

4



1x

5





1x



1x

6







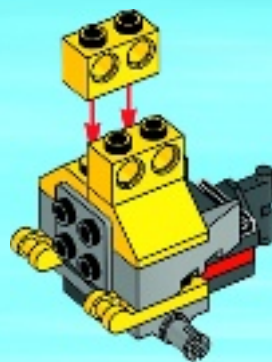
2x

7



2x

8



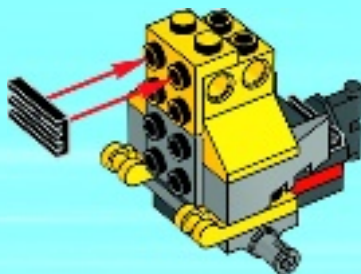


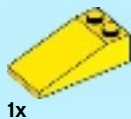
1x



1x

9





10



11





2x

12





2x

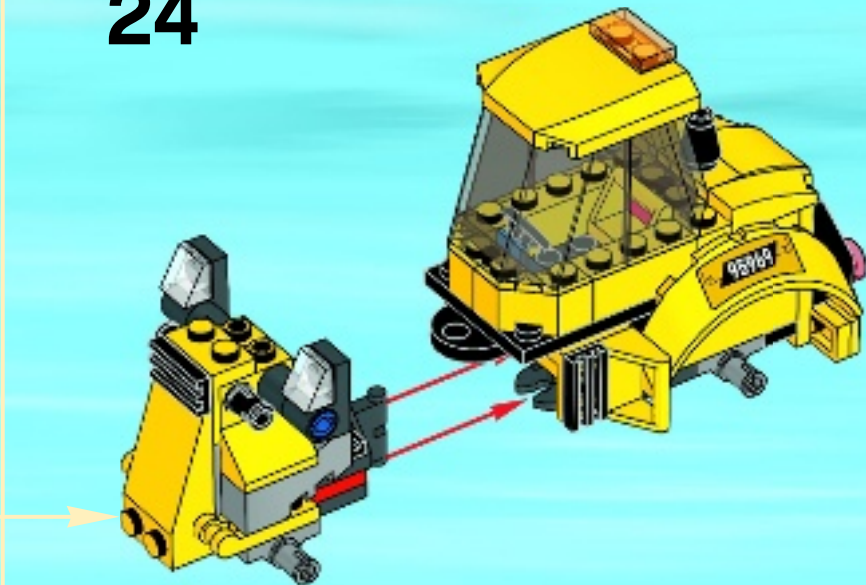


2x

13



24



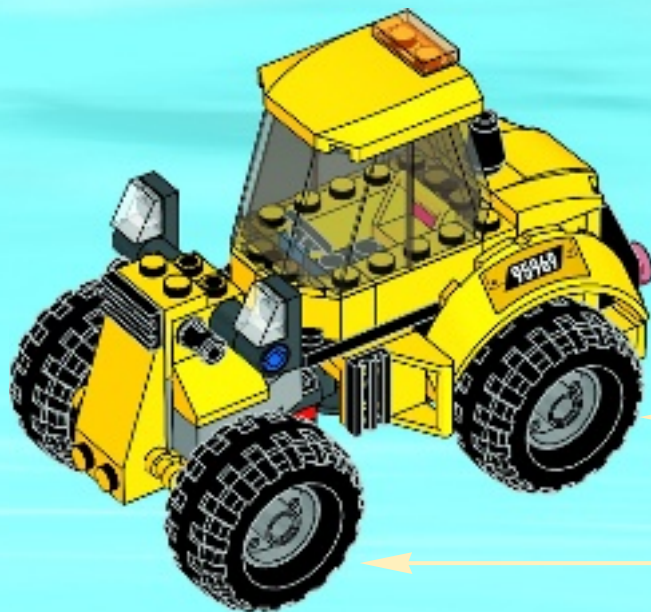


4x

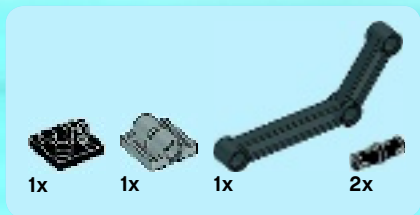


4x

# 25



4x

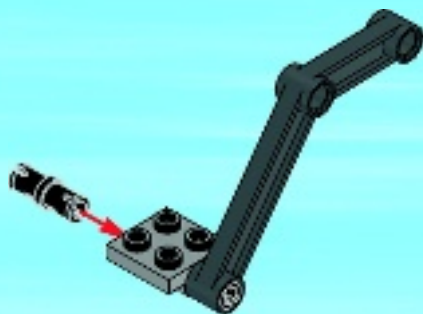


26

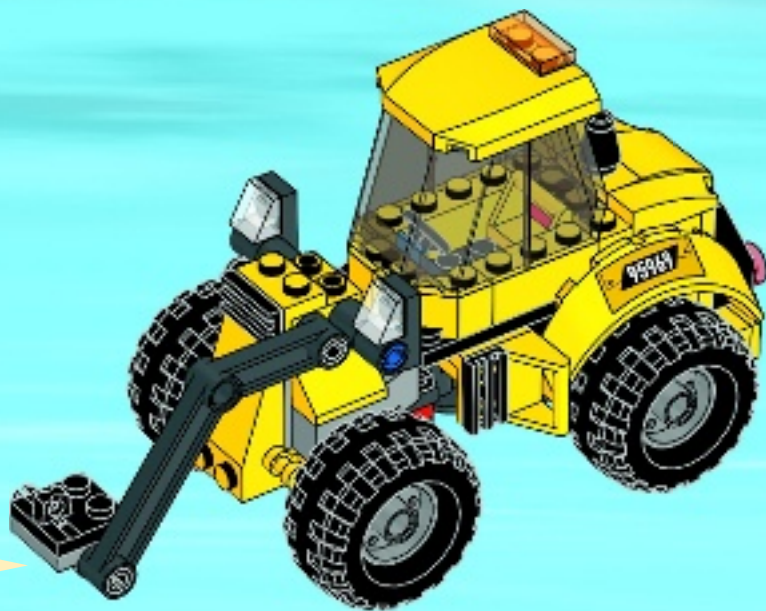
1



2



3

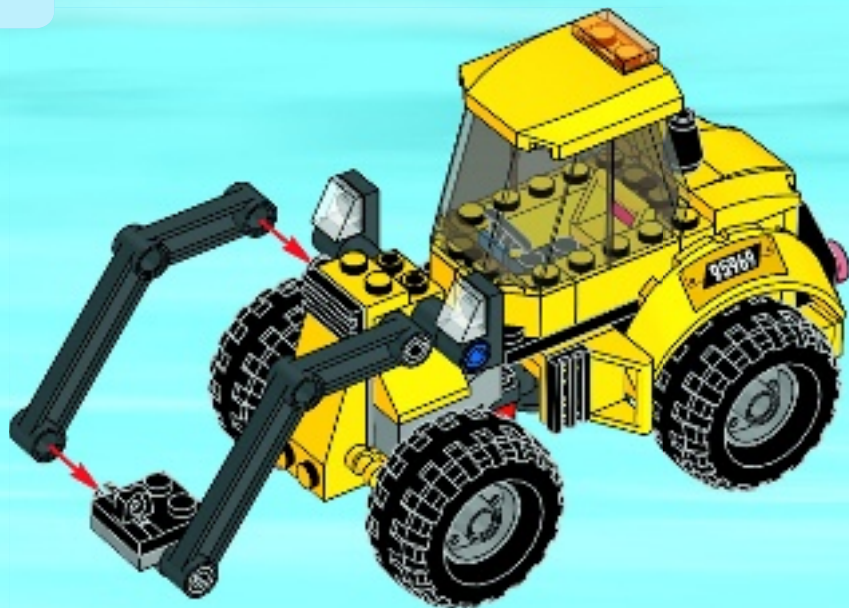


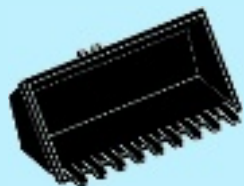




1x

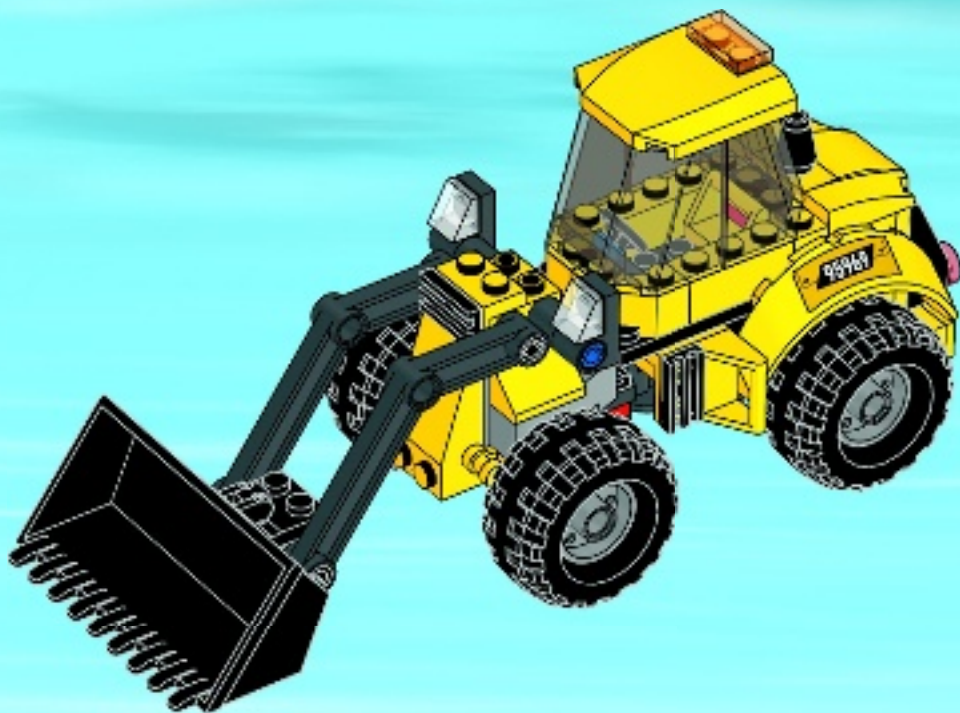
27





1x

28



29



# WIN

GO TO [WWW.LEGO.COM/PRODUCTFEEDBACK](http://WWW.LEGO.COM/PRODUCTFEEDBACK) AND  
GIVE US YOUR SHORT **FEEDBACK** ABOUT THIS  
LEGO® SET FOR A CHANCE TO WIN  
A COOL LEGO PRIZE.



## LEGO.com/productfeedback

### GEWINNE



Erzähle uns auf  
[www.LEGO.com/productfeedback](http://www.LEGO.com/productfeedback)

etwas über die Erfahrungen, die du mit  
diesem LEGO® Set gemacht hast, und  
sichere dir die Chance auf einen coolen  
LEGO Preis!

### GAGNE



Rends-toi sur  
[www.LEGO.com/productfeedback](http://www.LEGO.com/productfeedback)

et donne-nous quelques commentaires  
sur ce produit LEGO® pour avoir une  
chance de gagner un prix LEGO !

### GANAN



Visita  
[www.LEGO.com/productfeedback](http://www.LEGO.com/productfeedback)

y envíanos tu opinión acerca de este set  
LEGO®. ¡Participarás en el sorteo de un  
premio LEGO!

### 获取奖品



登录  
[www.LEGO.com/productfeedback](http://www.LEGO.com/productfeedback)

给出关于此乐高®套装的简短反馈，  
就有机会获得炫酷乐高奖品

LEGO and the LEGO logo are trademarks of the LEGO Group. ©2015 The LEGO Group.

6114516






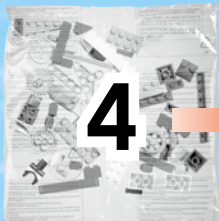
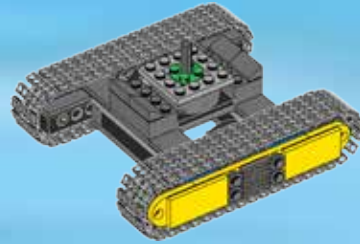
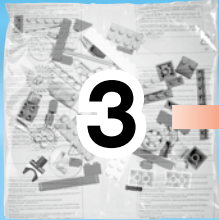
# CITY

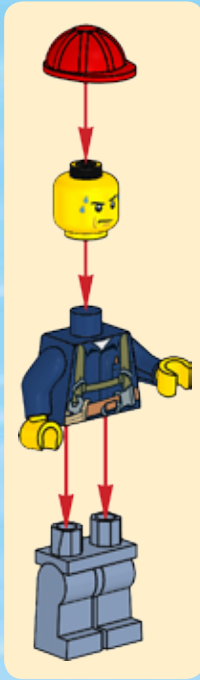
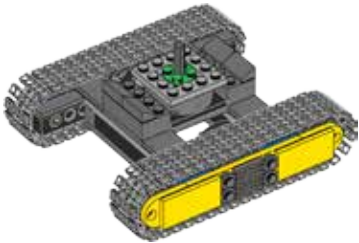
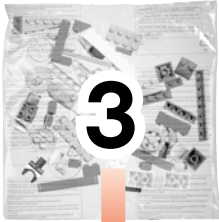
60076

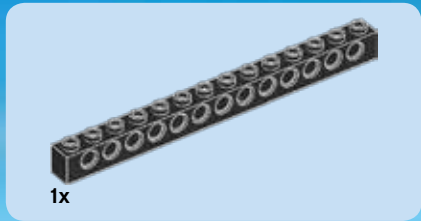


 [LEGO.com/city](https://www.lego.com/city)

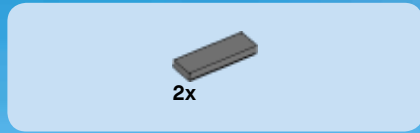
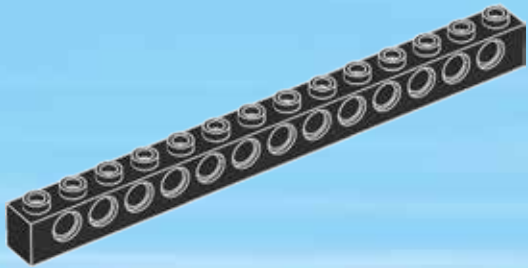




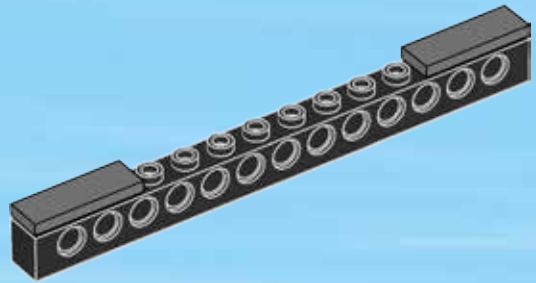




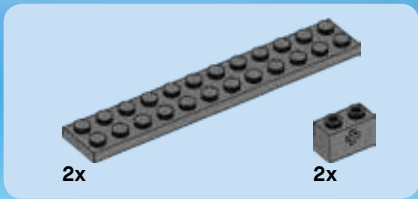
1



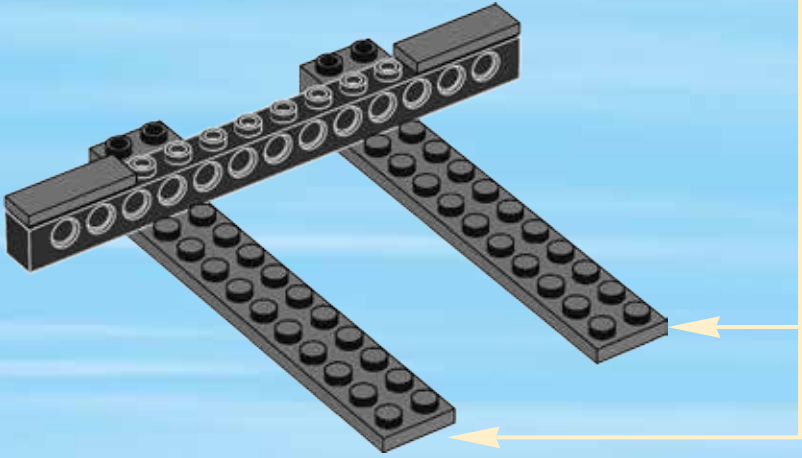
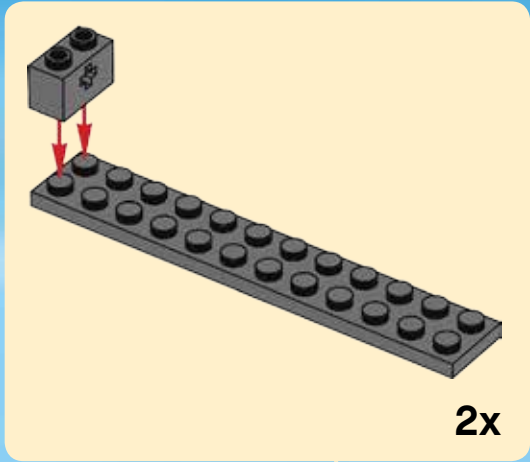
2







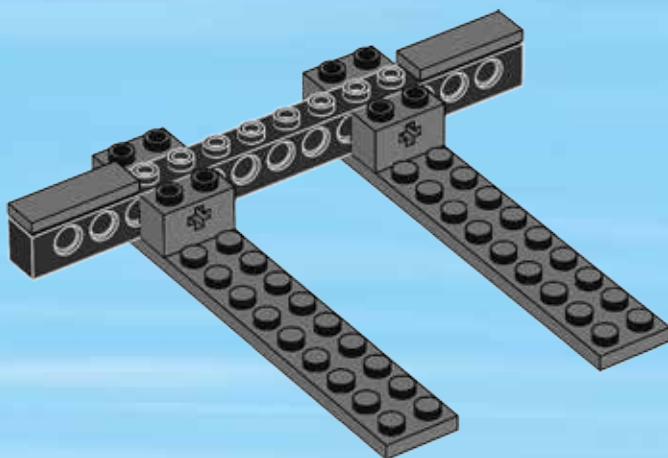
3

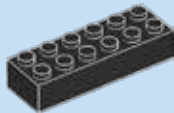




2x

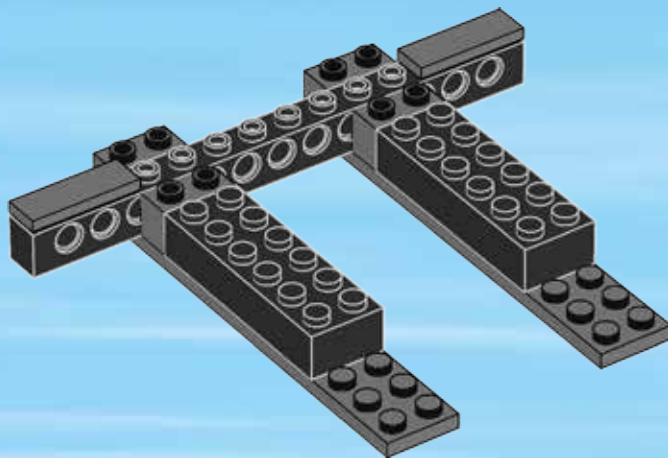
4





2x

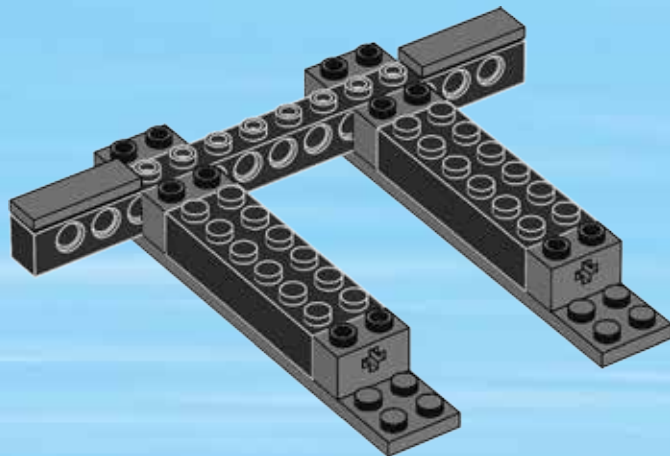
5

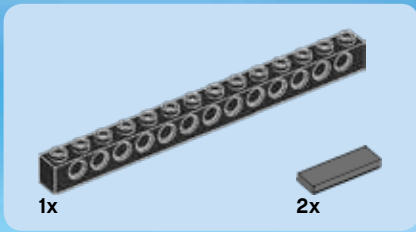




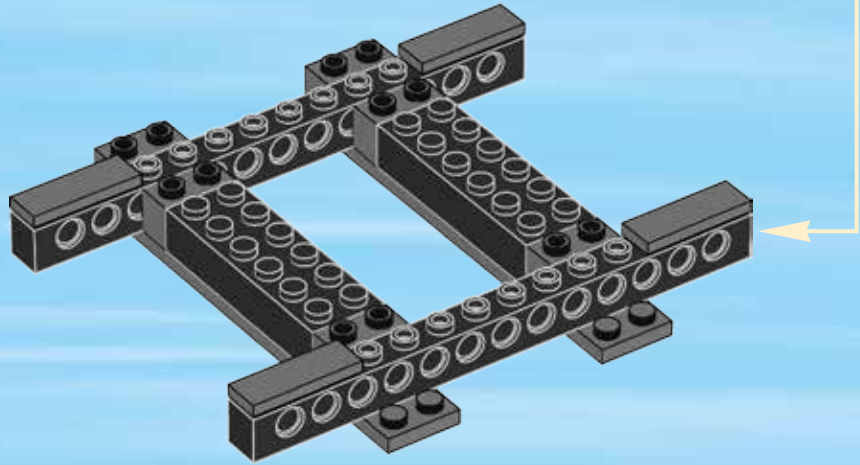
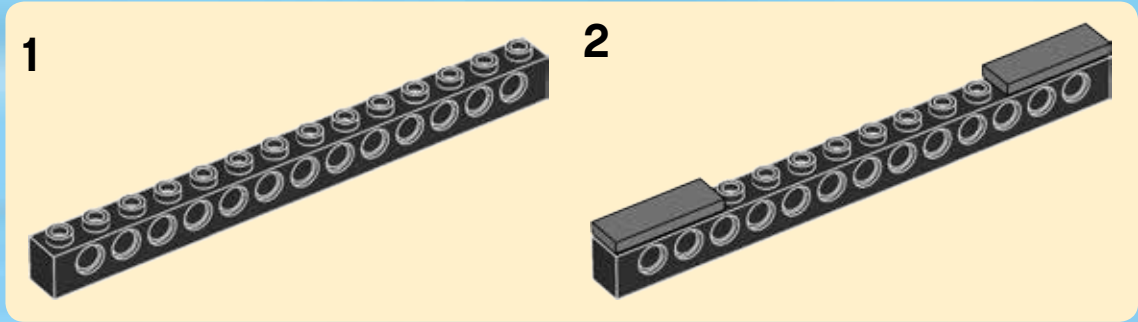
2x

6





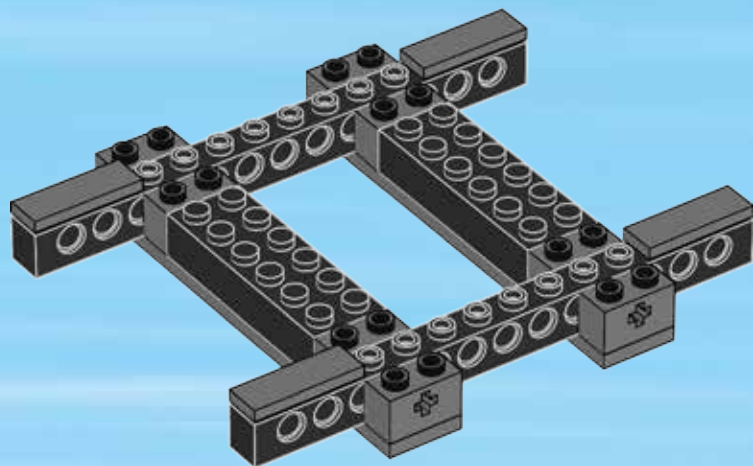
7

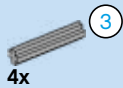




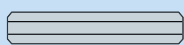
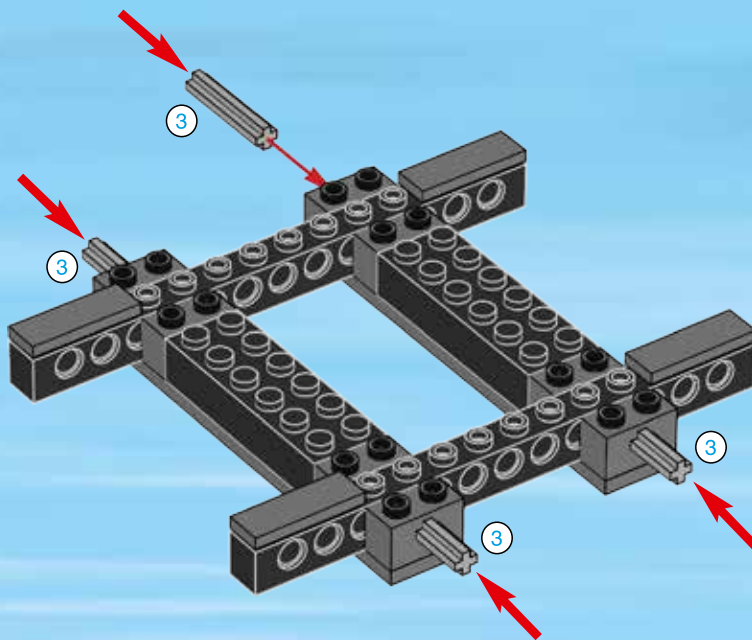
2x

8



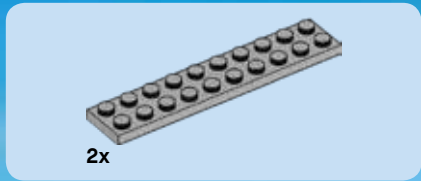


9

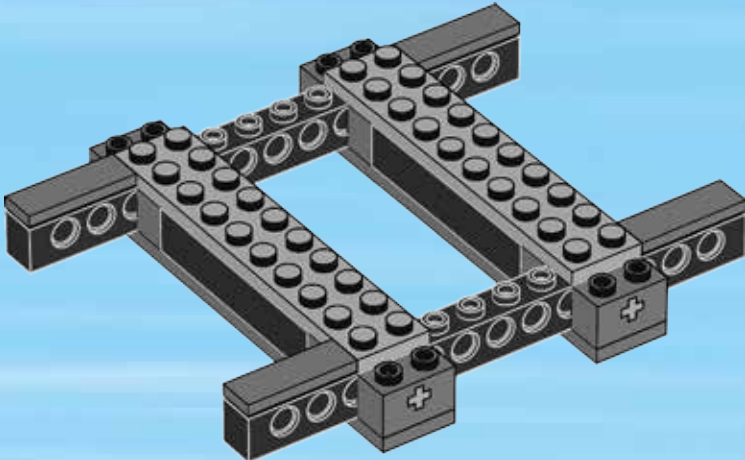


3

1:1



10

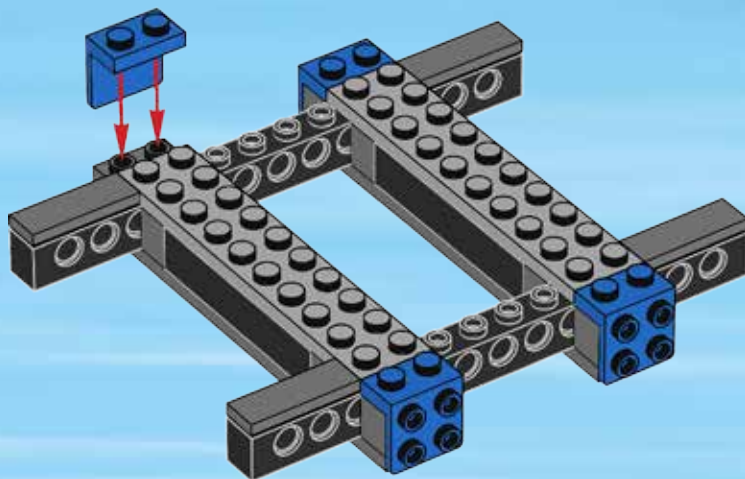


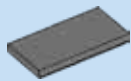




4x

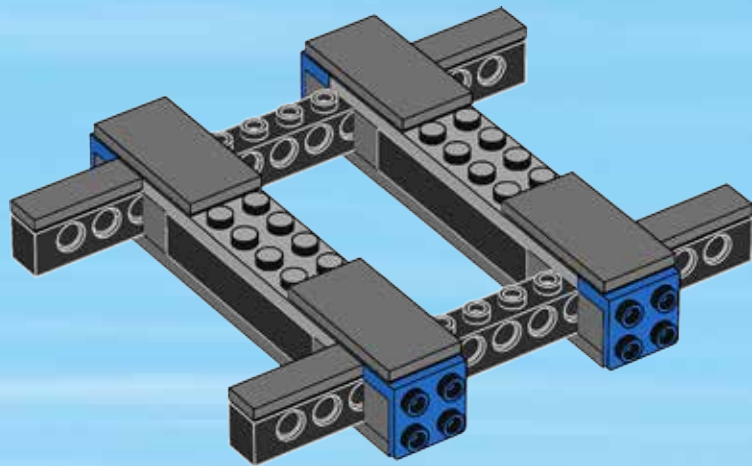
# 11

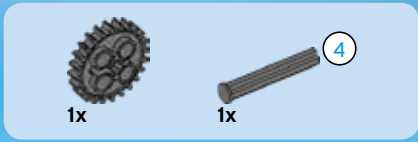




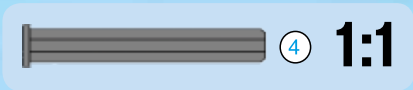
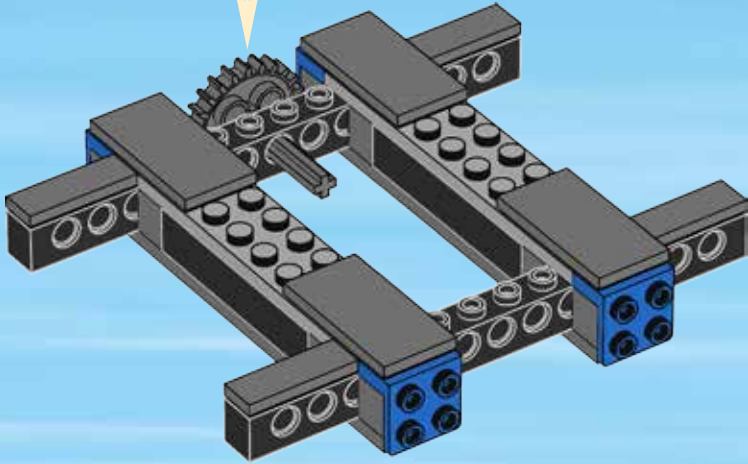
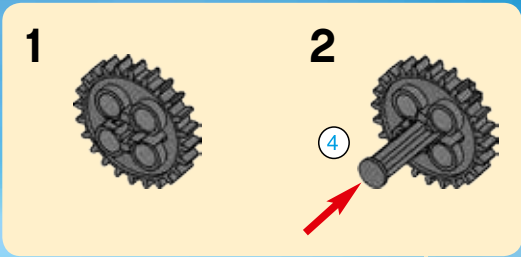
4x

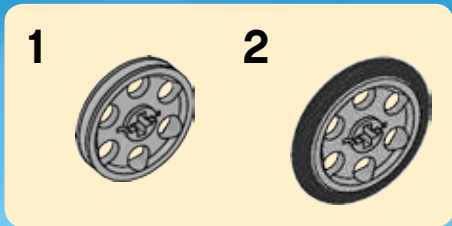
# 12



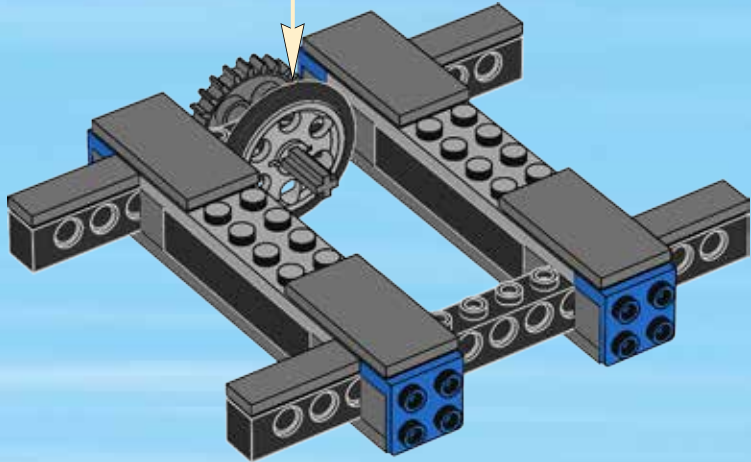


# 13



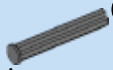


14





1x



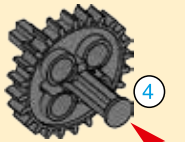
1x

4

1

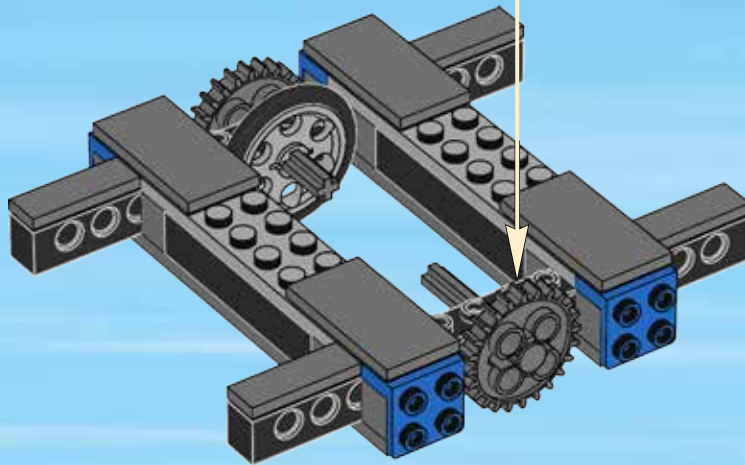


2



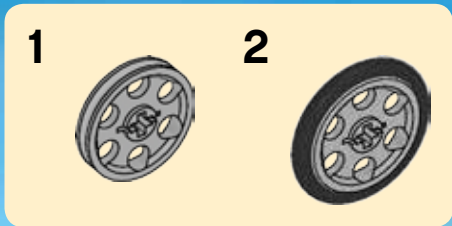
4

# 15

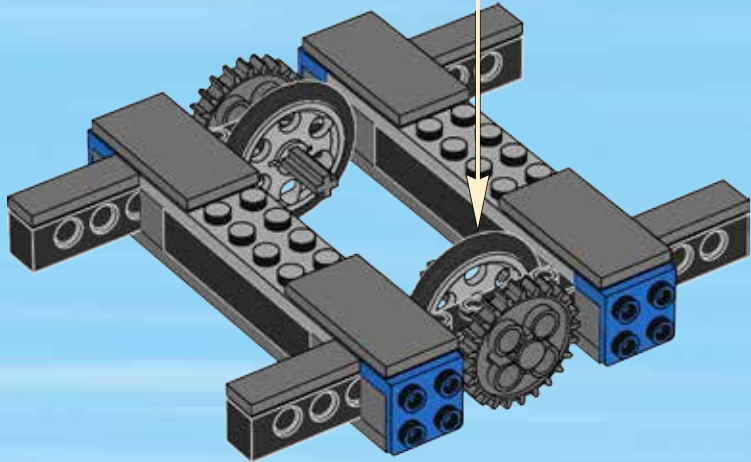


4

1:1



16



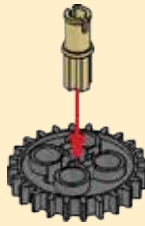


4x

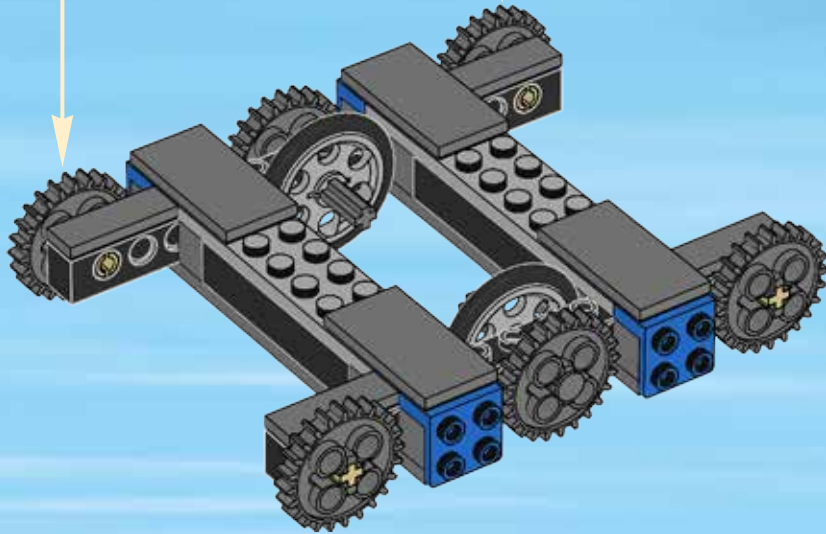


4x

# 17



4x





84x

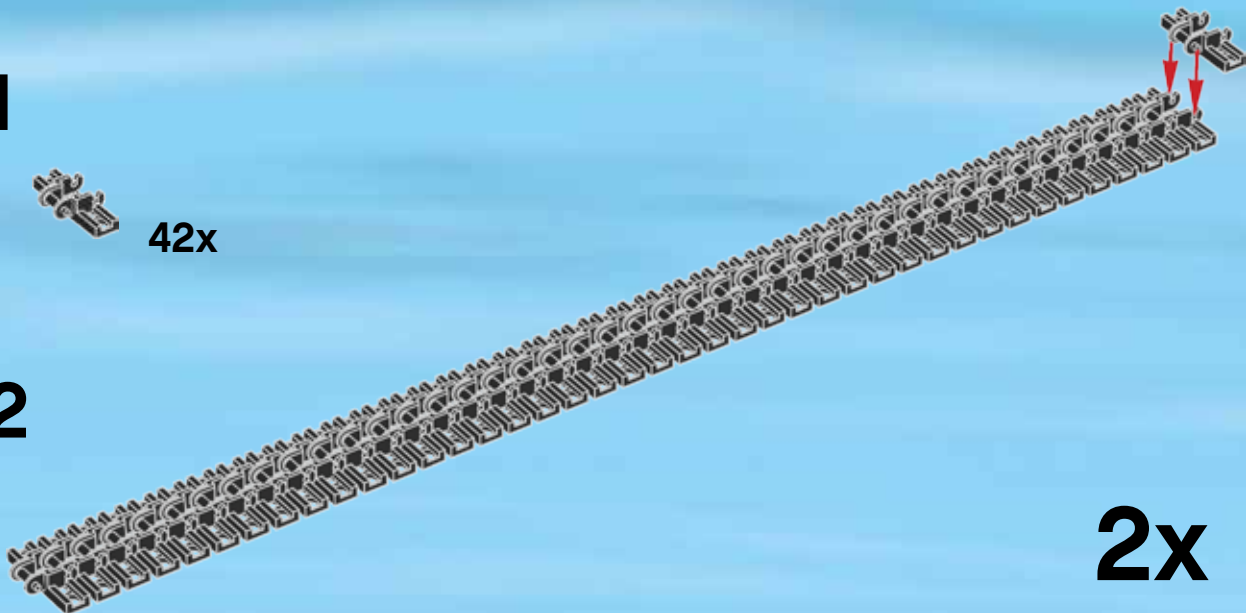
# 18

## 1



42x

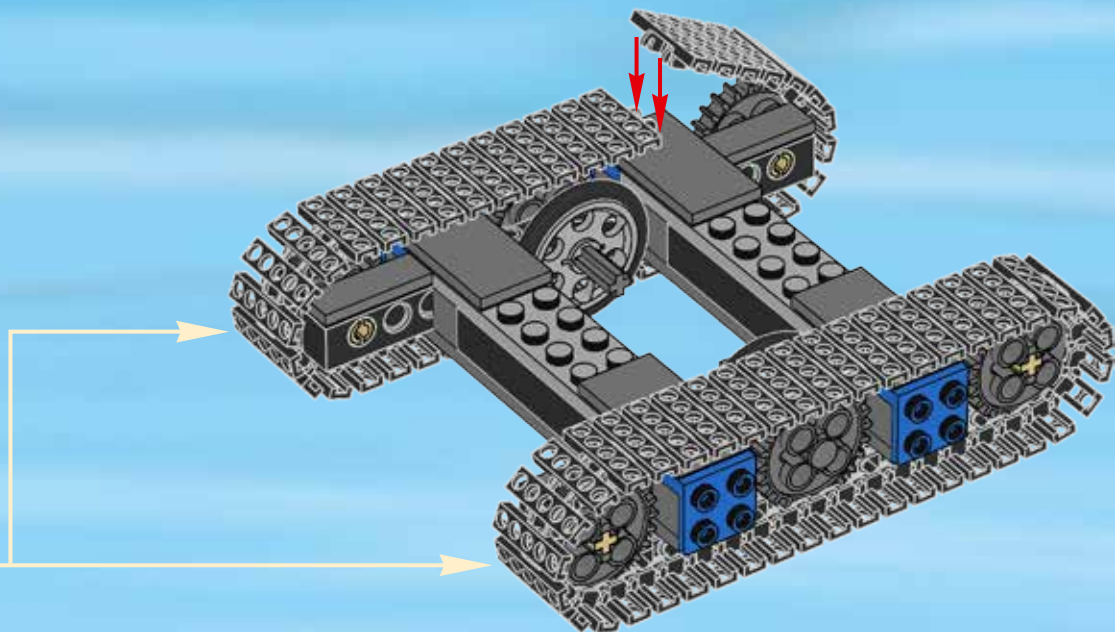
## 2



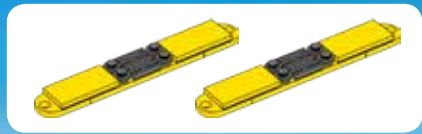
# 2x



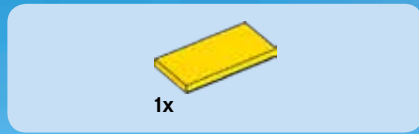
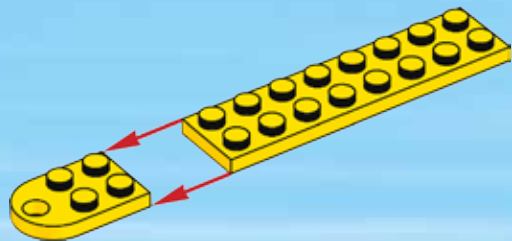




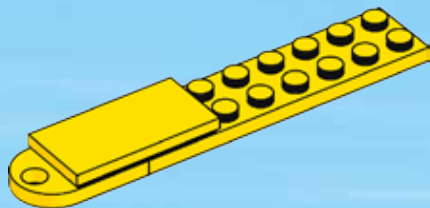
**1:1**



1



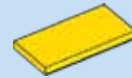
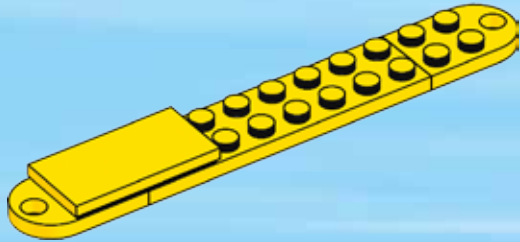
2





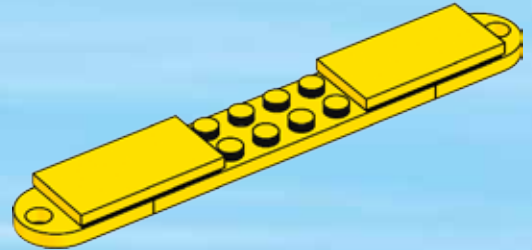
1x

3



1x

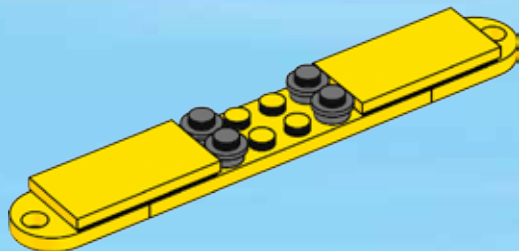
4





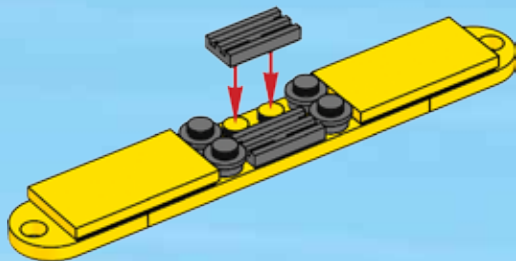
4x

5



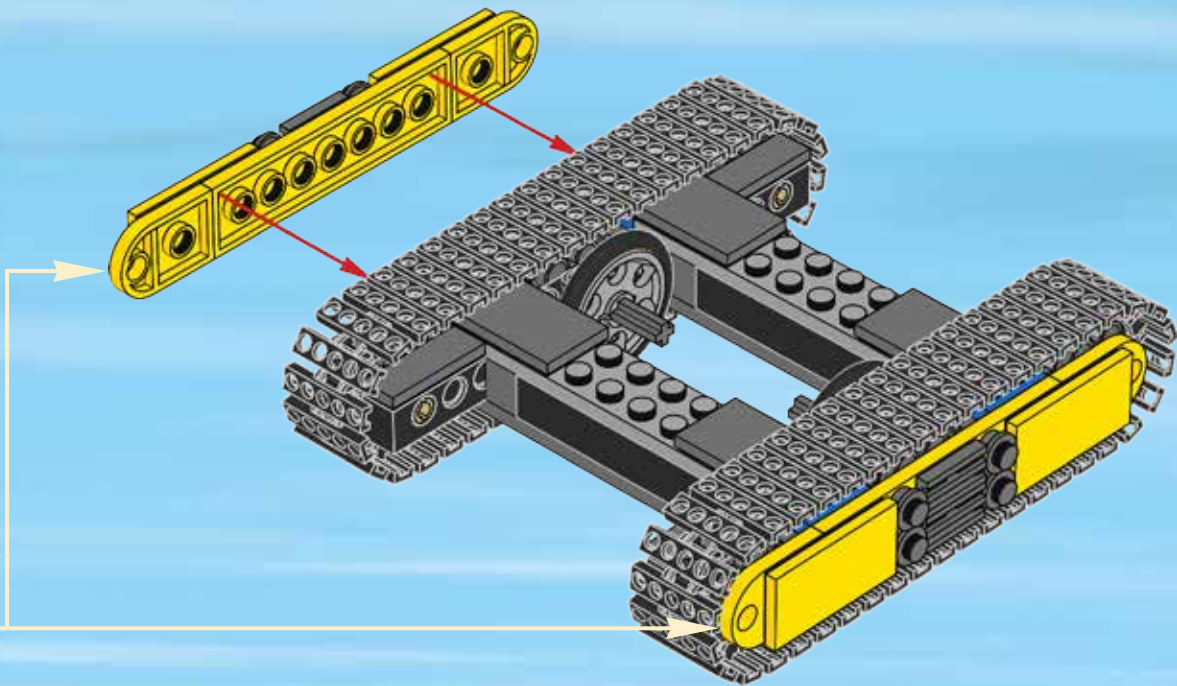
2x

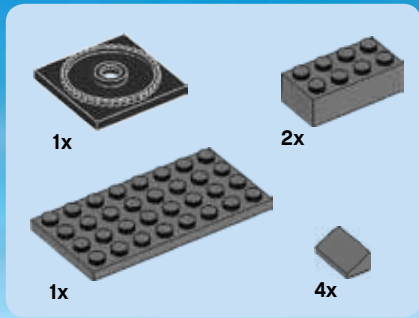
6



2x

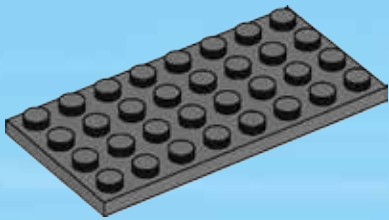
19



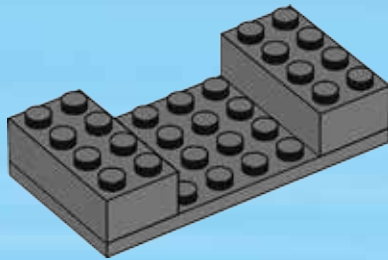


# 20

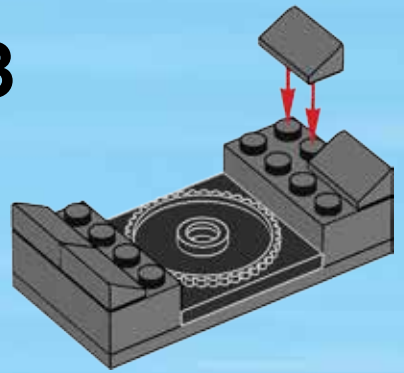
## 1

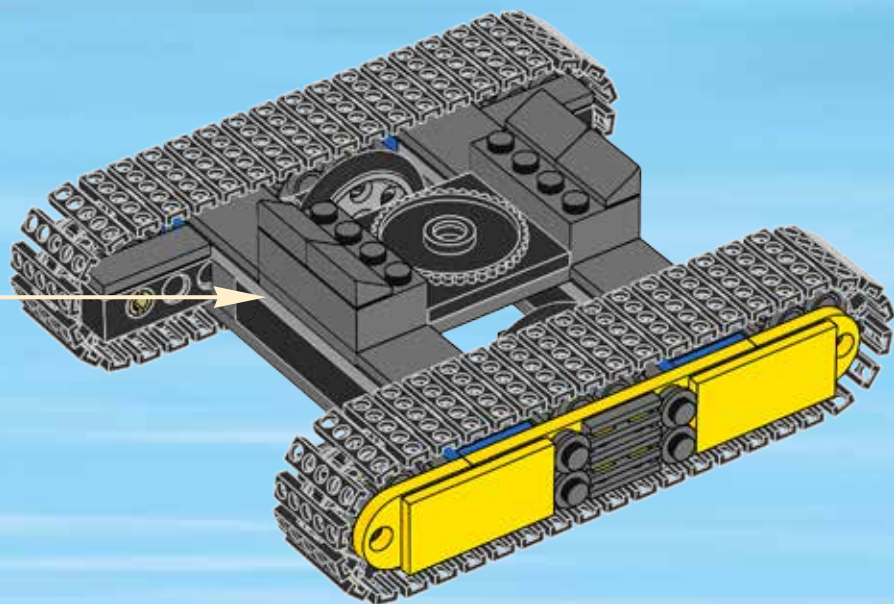


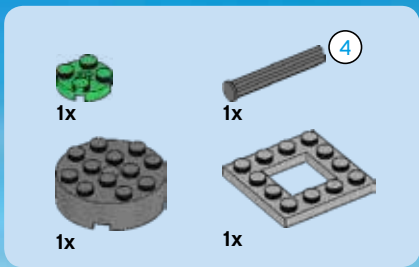
## 2



## 3







# 21

1



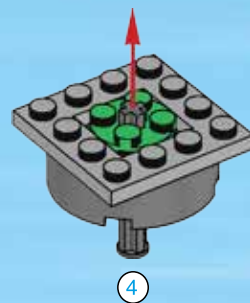
2



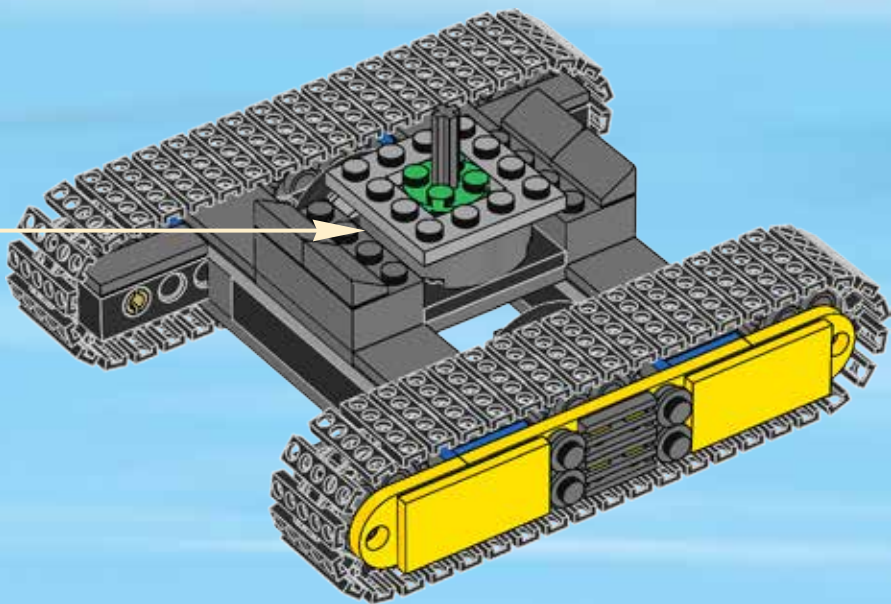
3

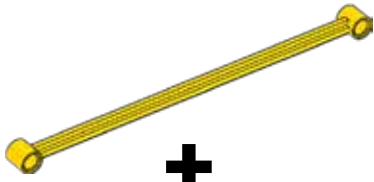


4

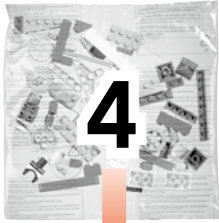




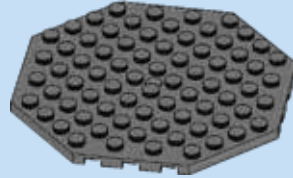




+

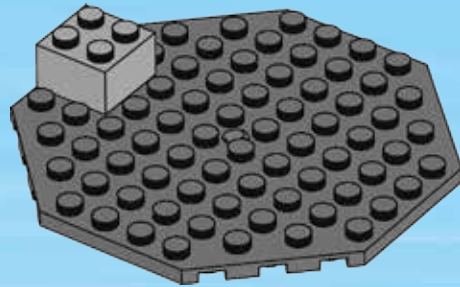


1x



1x

1





1x



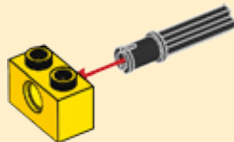
1x



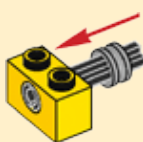
1x

# 2

1



2





1x



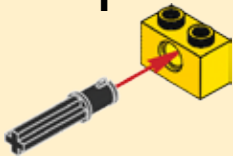
1x



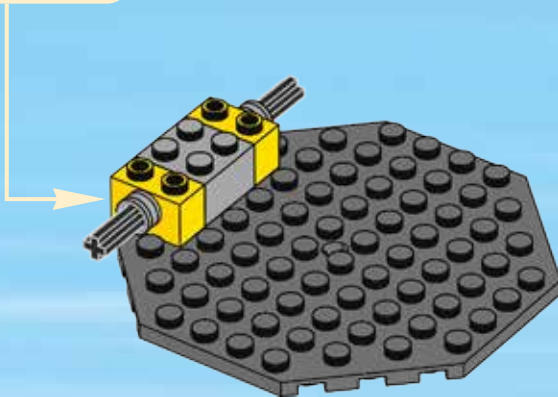
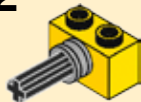
1x

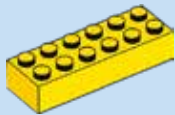
# 3

1



2



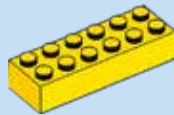
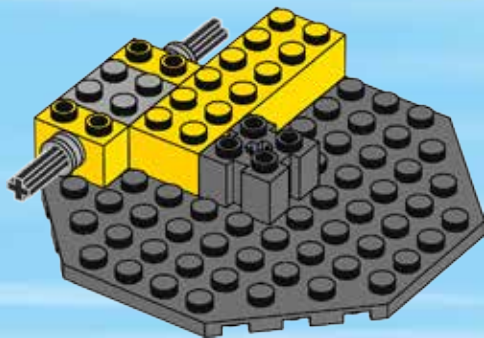


1x

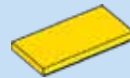


1x

4

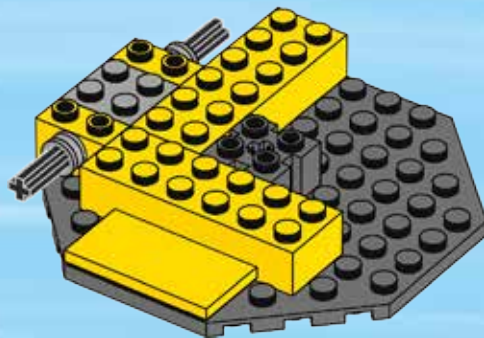


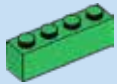
1x



1x

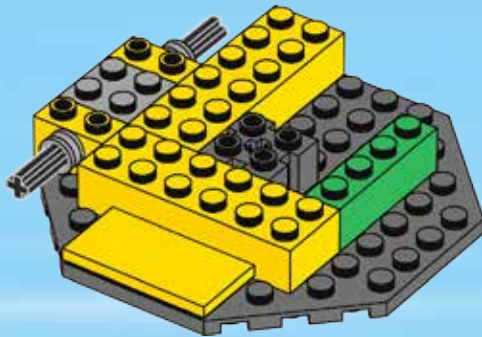
5

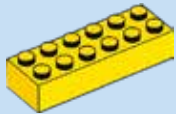




1x

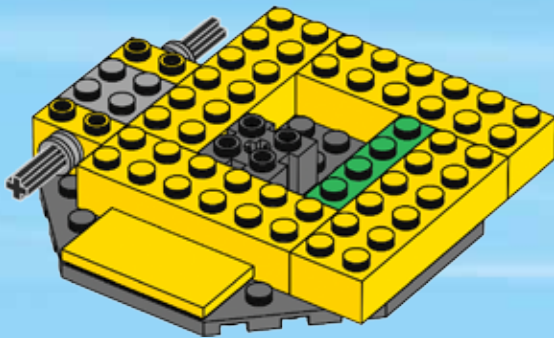
6





2x

7

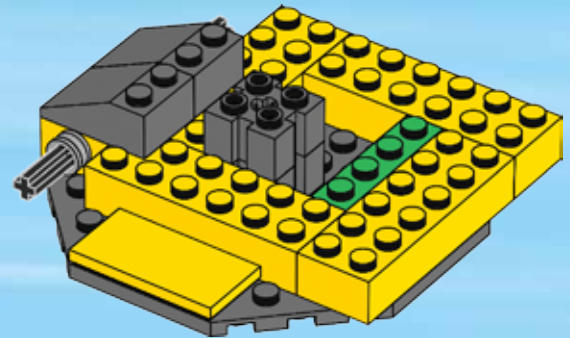


2x



1x

8



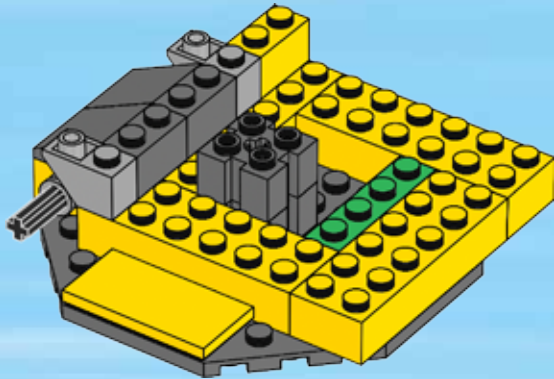


1x



2x

# 9





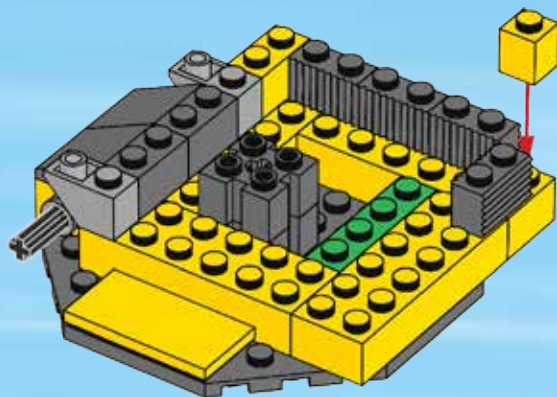


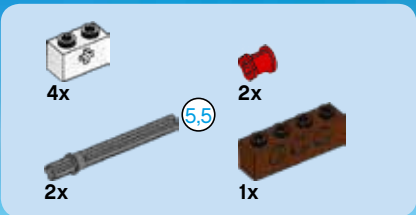
1x



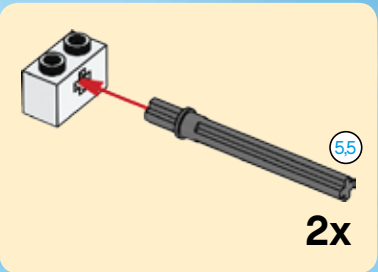
4x

# 10





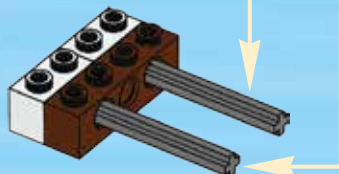
# 11



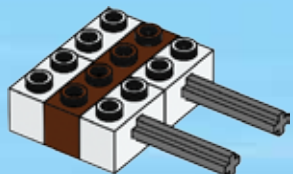
1



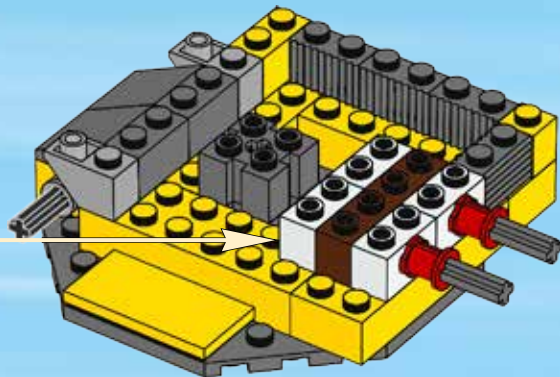
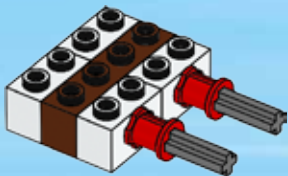
2



3

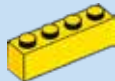


4





1x

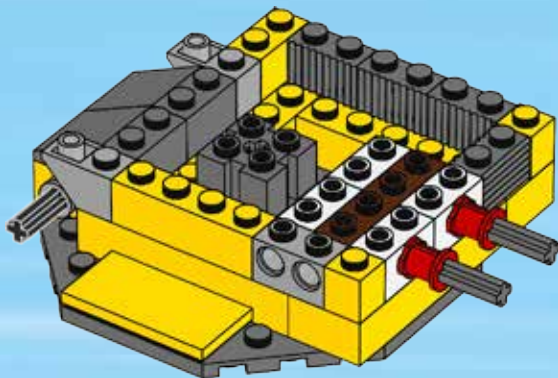


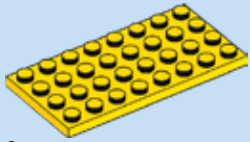
1x



1x

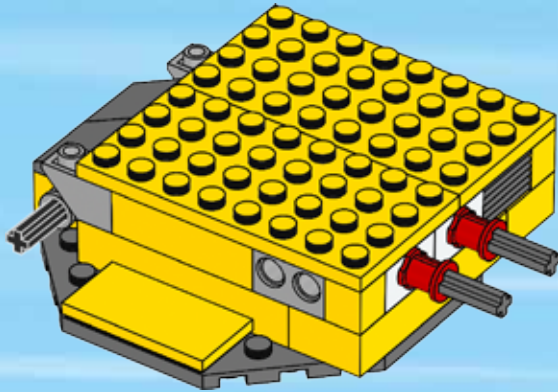
# 12



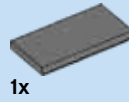


2x

# 13



2x

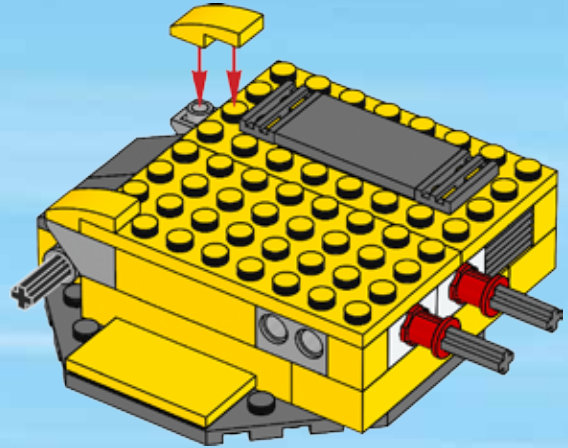


1x



2x

# 14



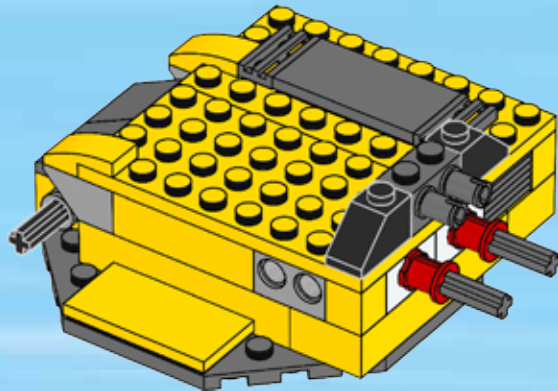


2x



1x

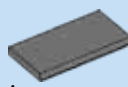
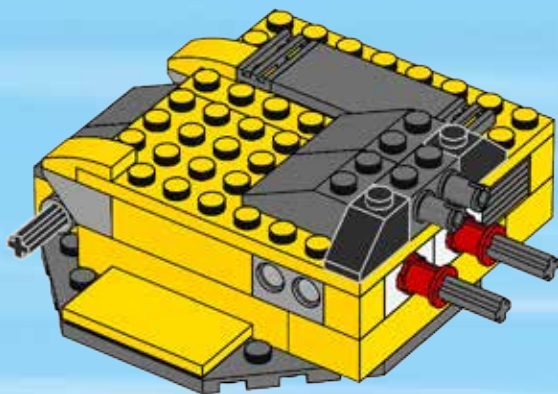
# 15





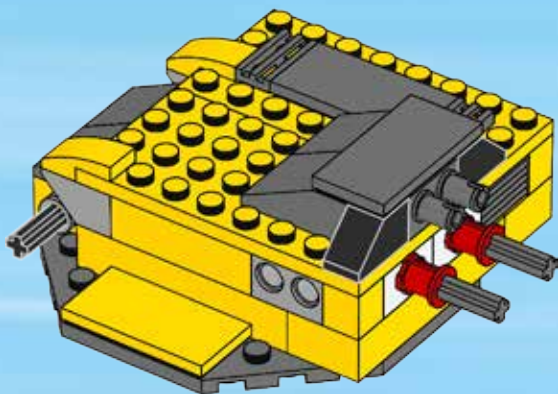
2x

# 16

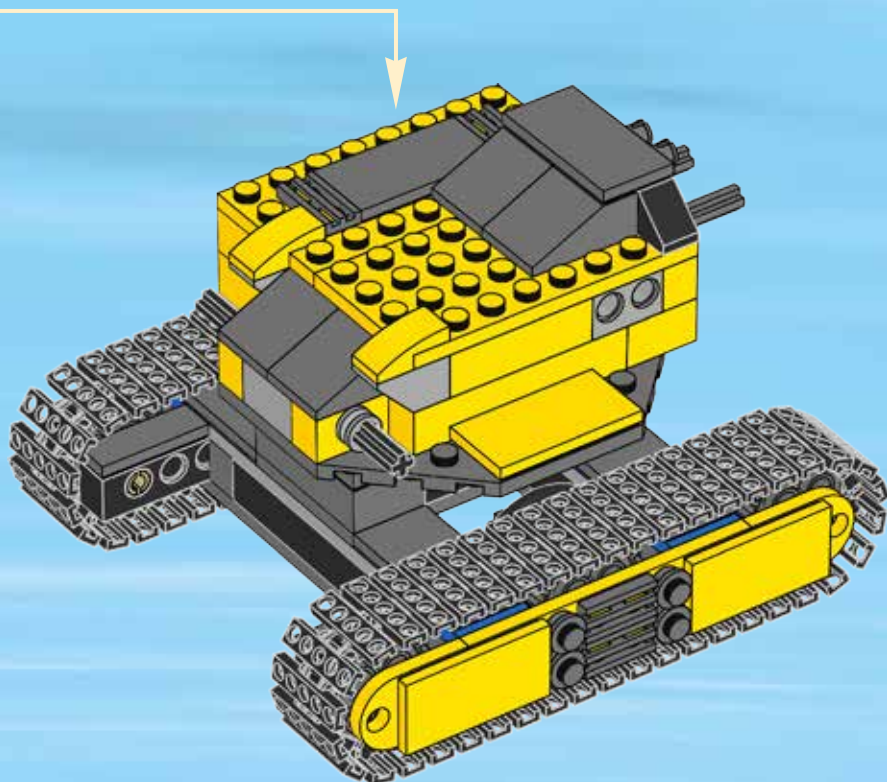


1x

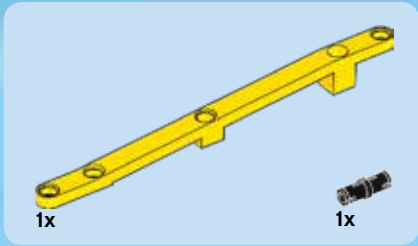
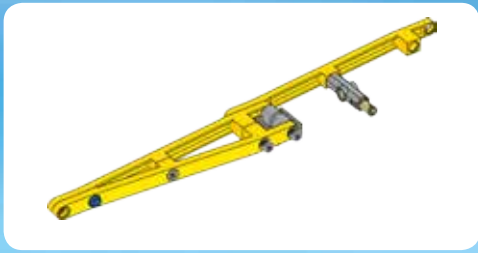
# 17



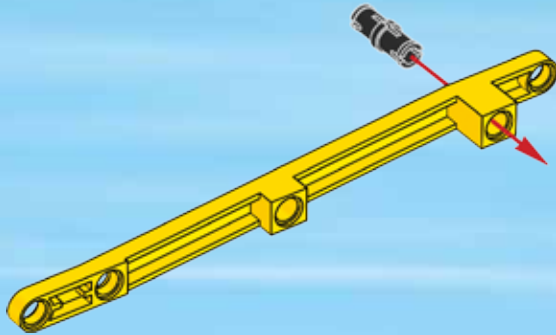
22

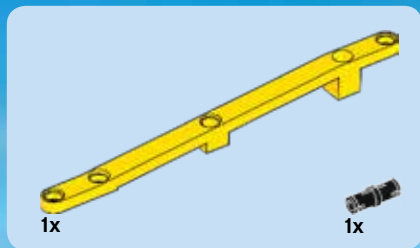




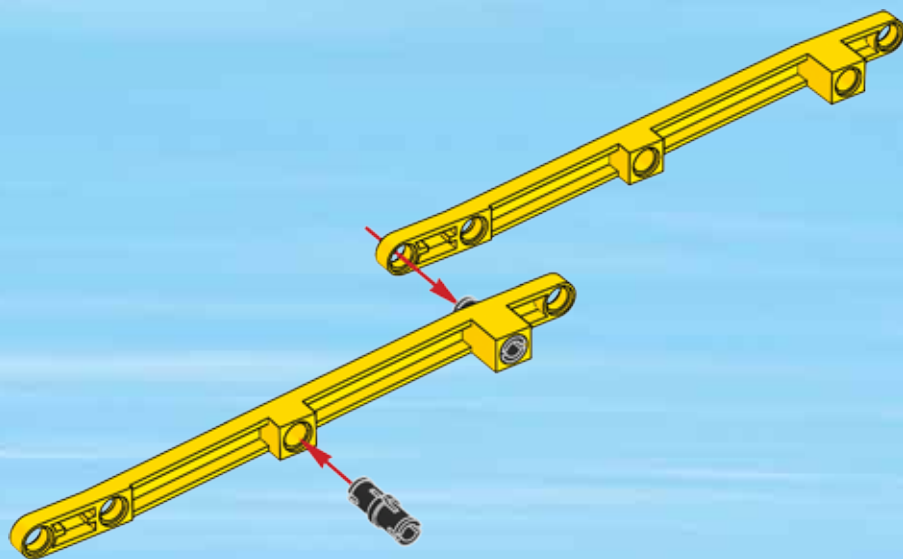


1





2





2x



2x



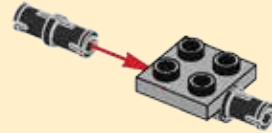
1x

# 3

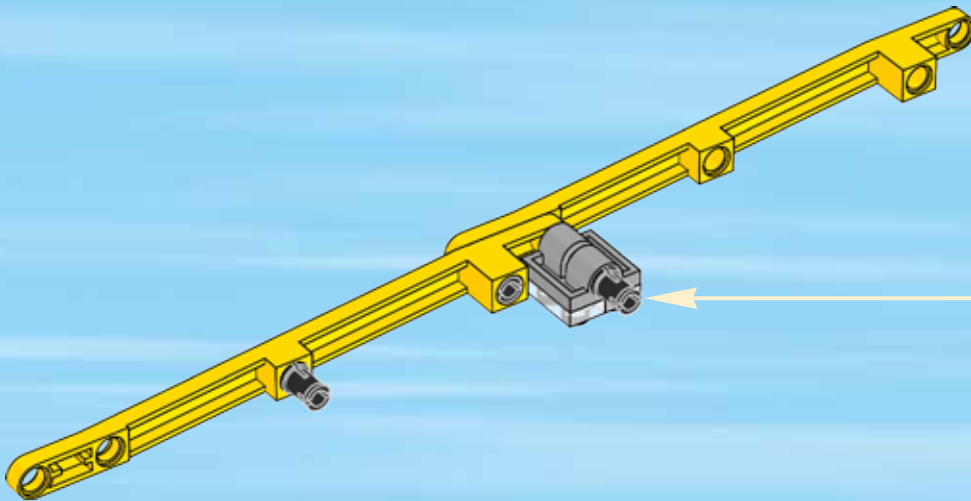
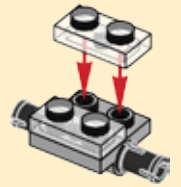
1



2



3



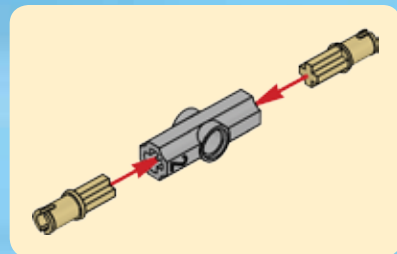
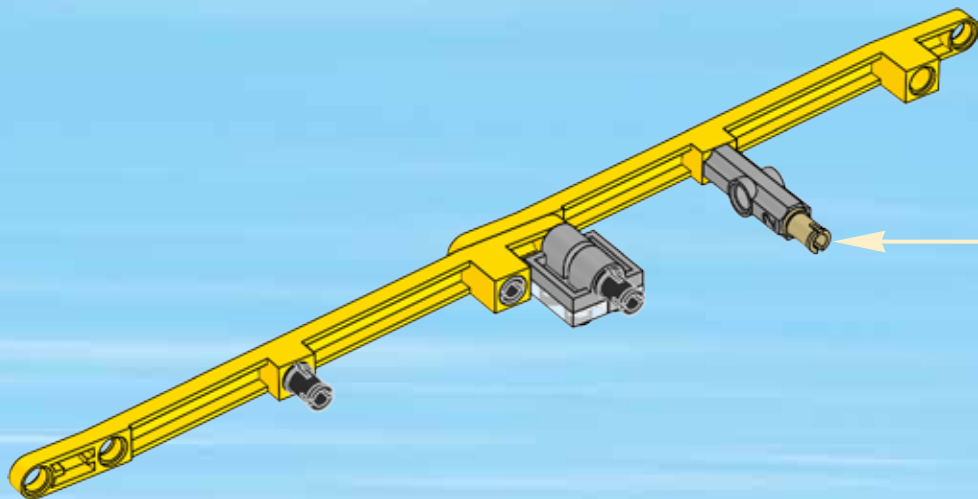


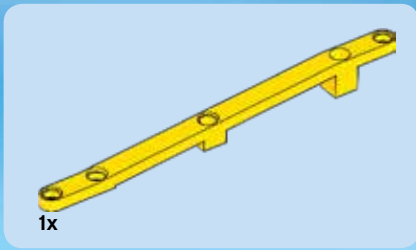
1x



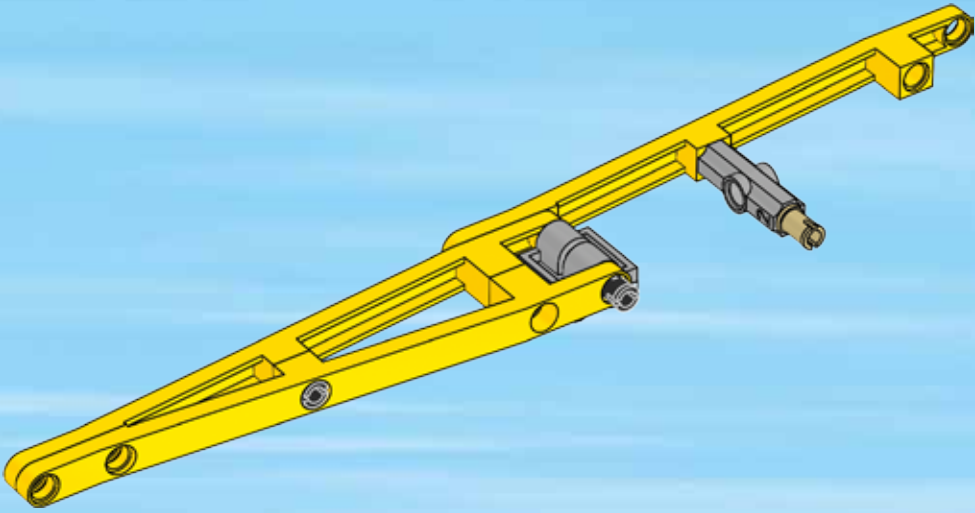
2x

4





5



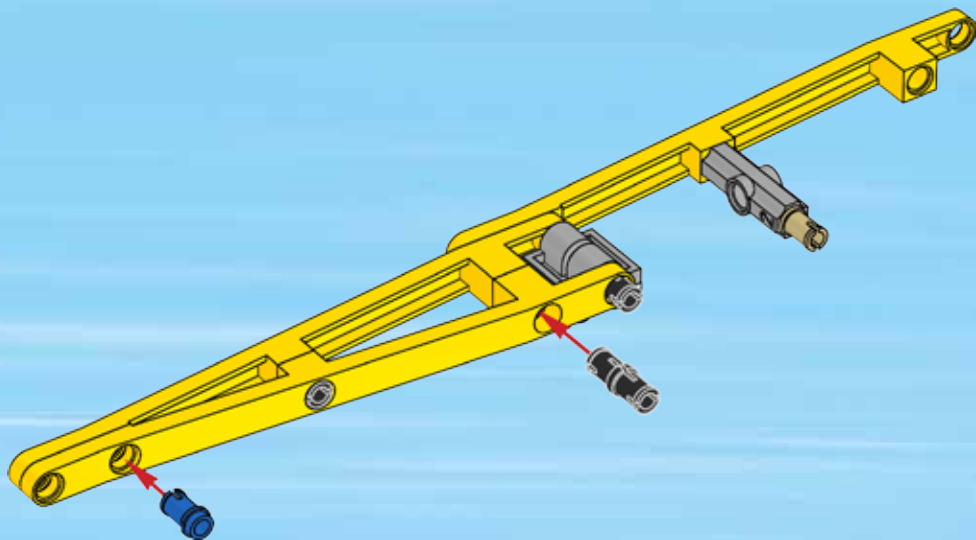


1x

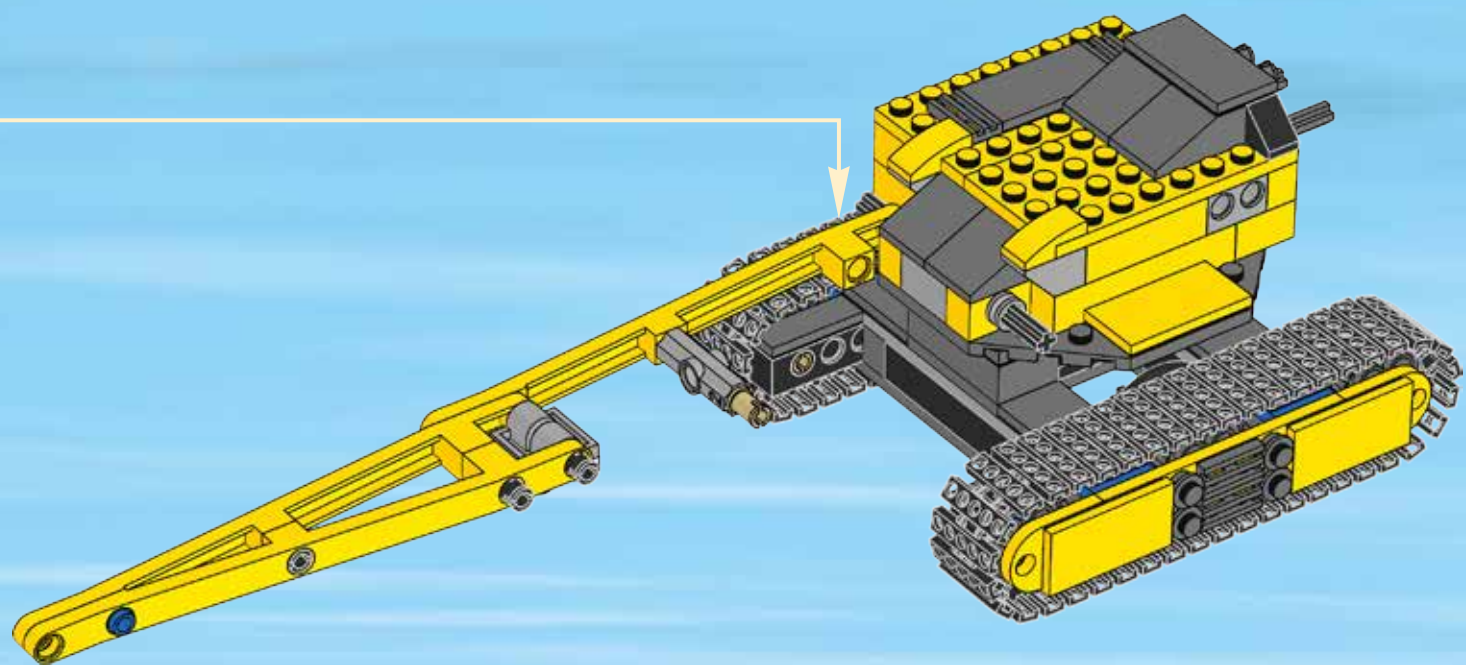


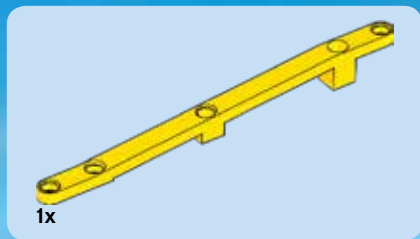
1x

6

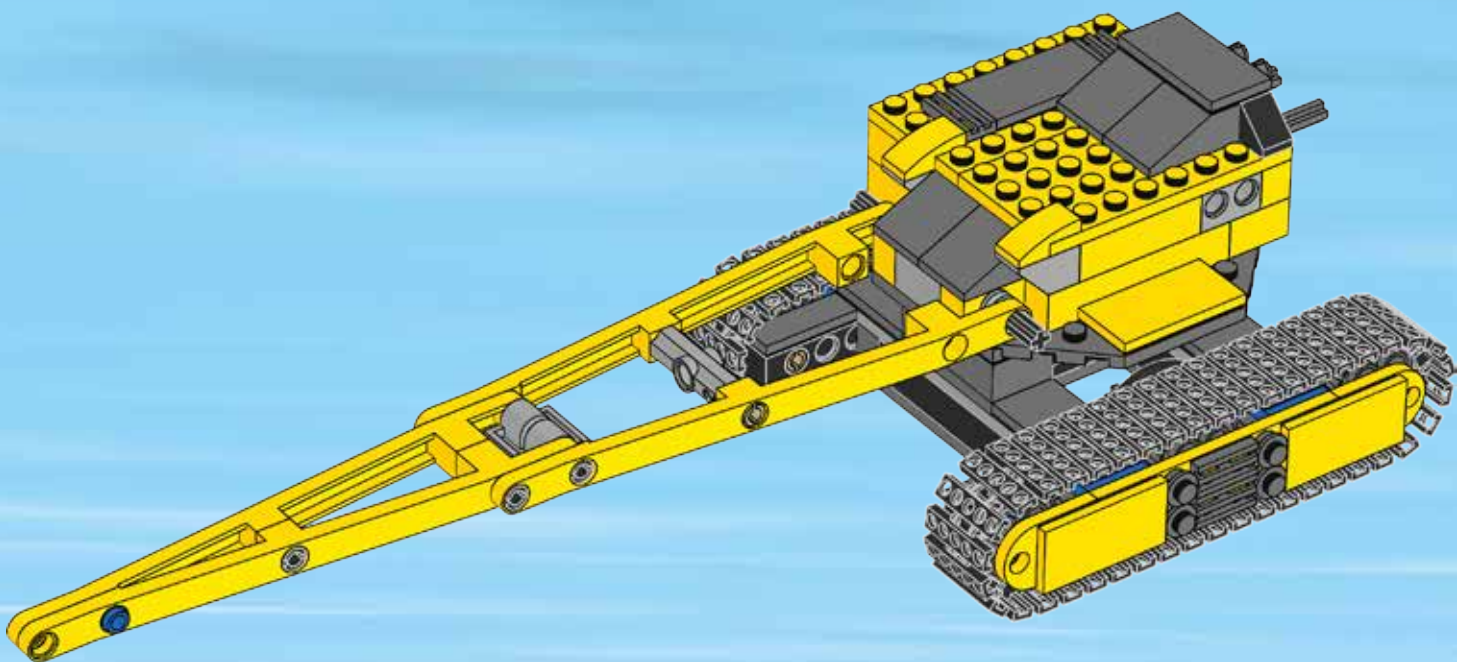


23





24

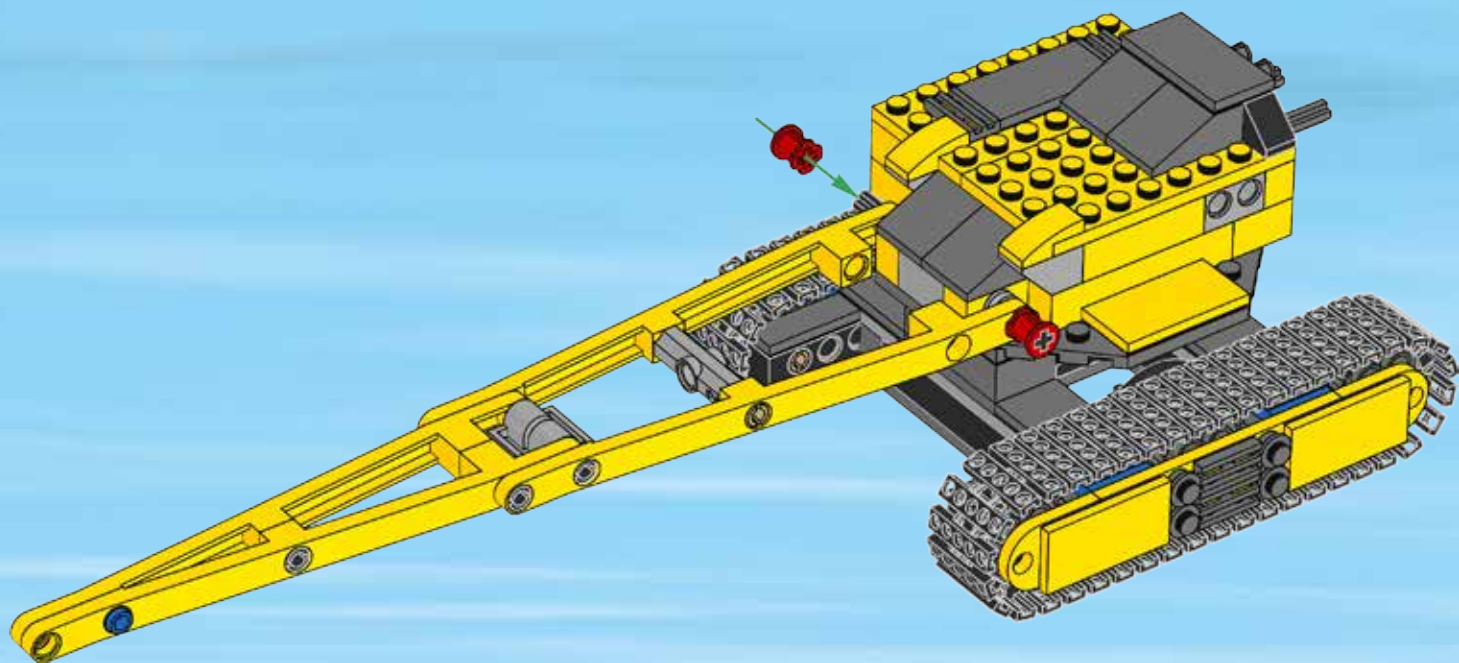


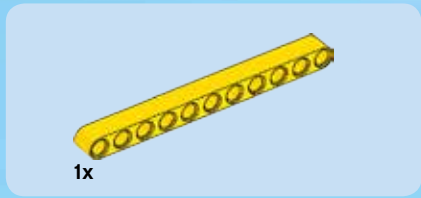




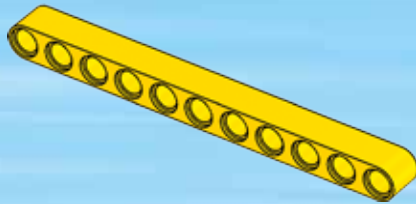
2x

# 25





1



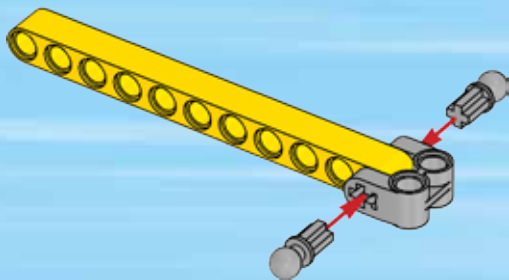
2x



1x



**2**



1x



3x

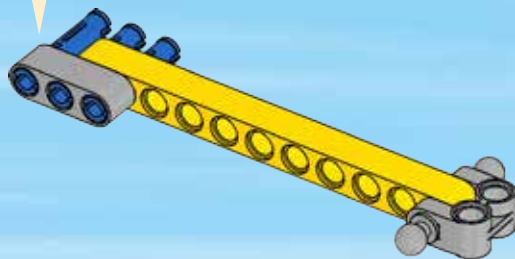


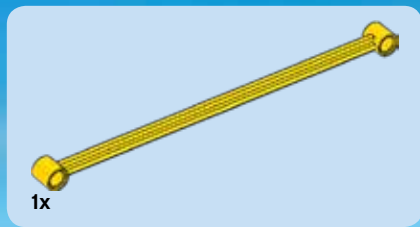
**3**

1

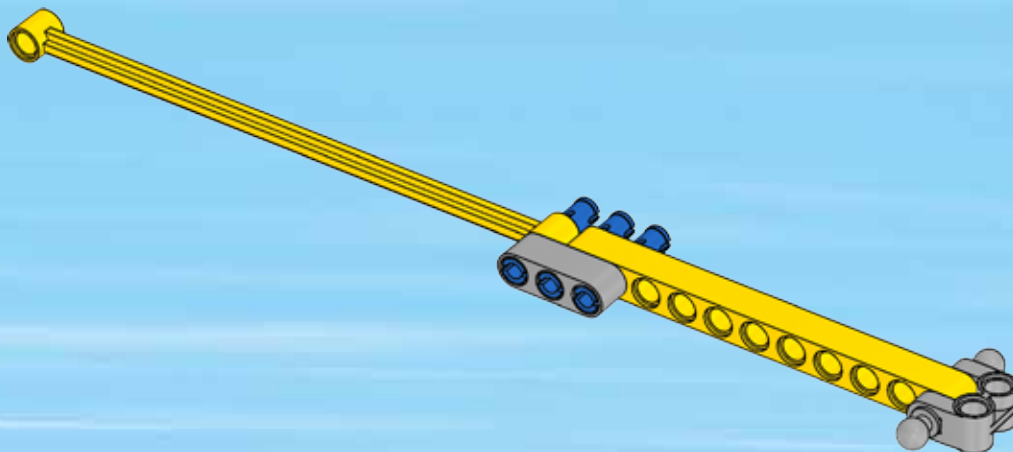


2





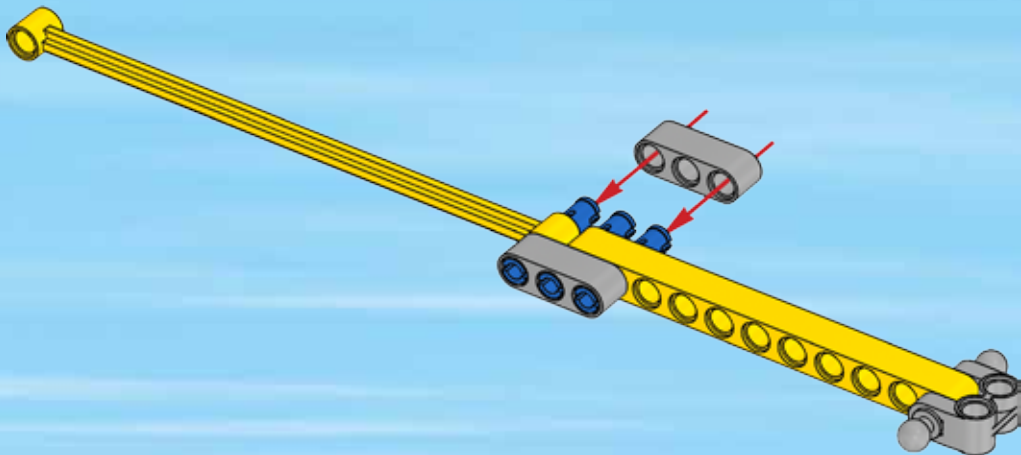
4

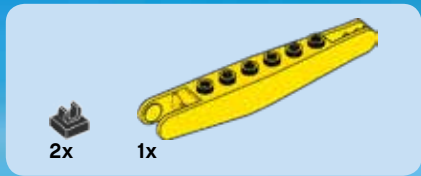




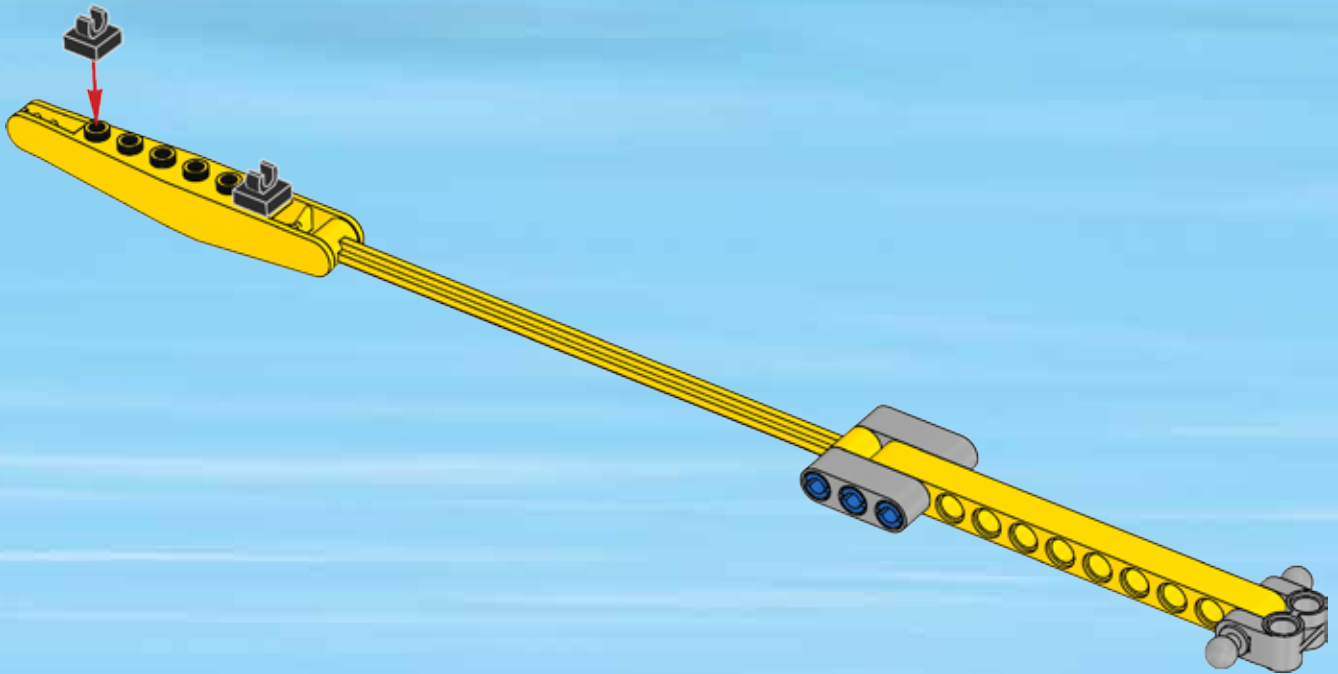
1x

5

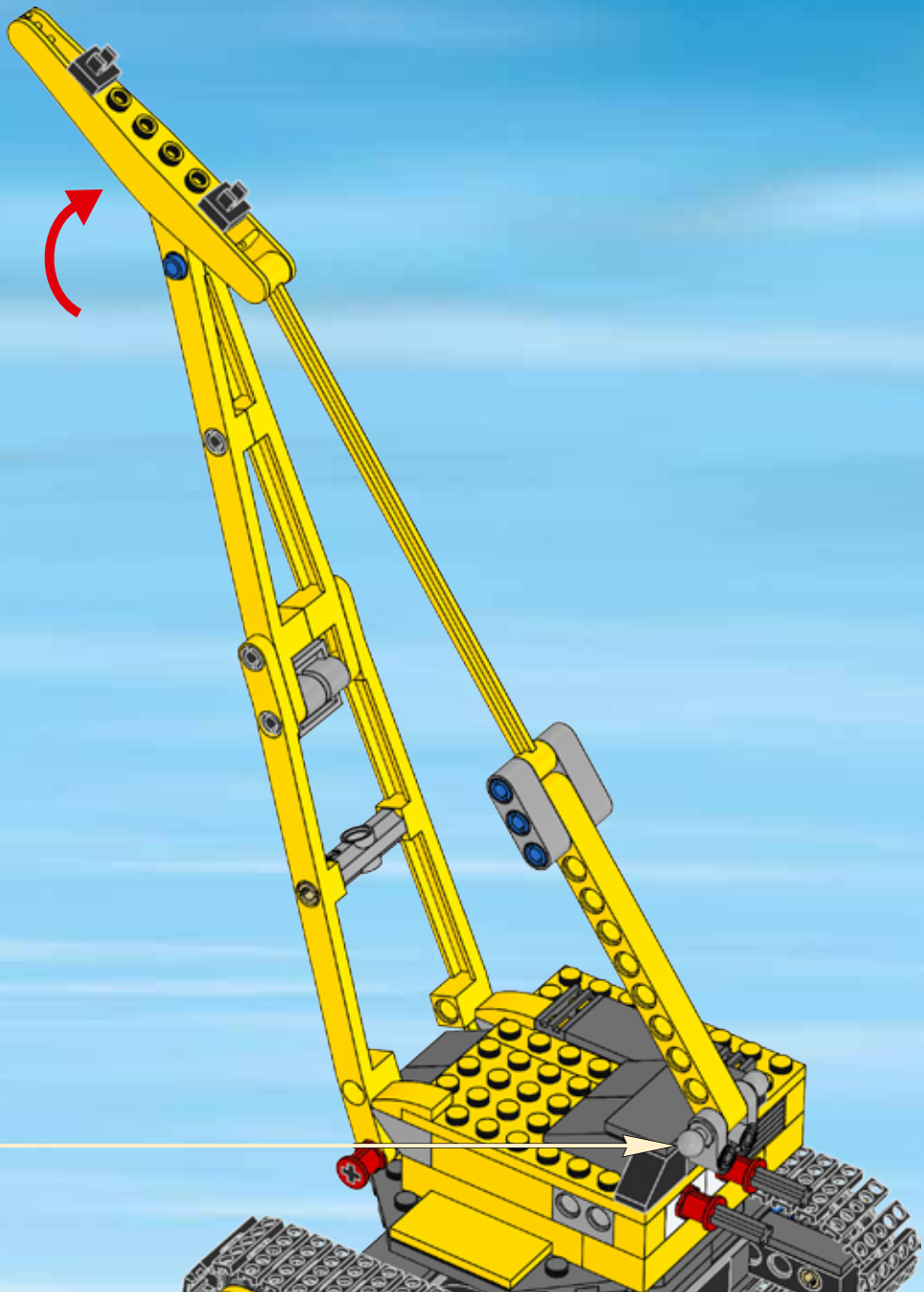




6



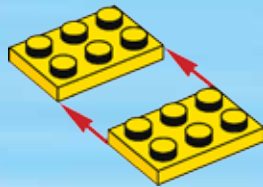
26





2x

1







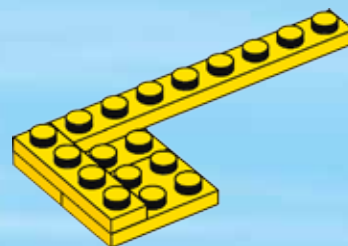
1x

**2**



1x

**3**





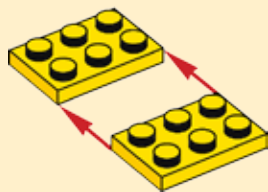
2x



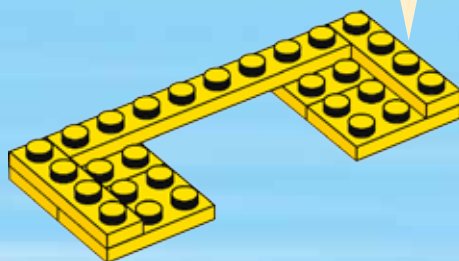
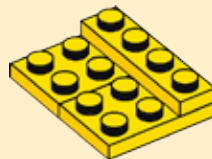
1x

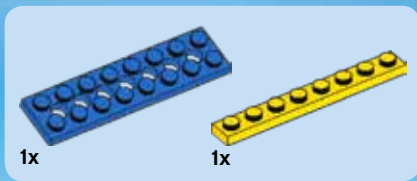
# 4

1

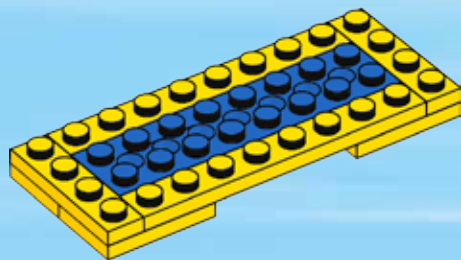


2

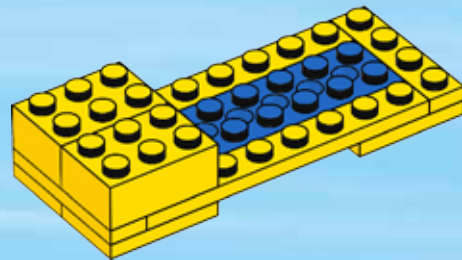




5



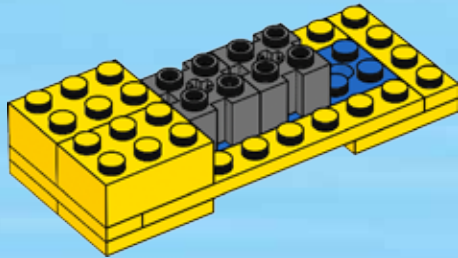
6

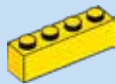




2x

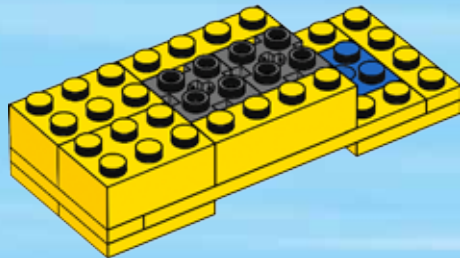
7





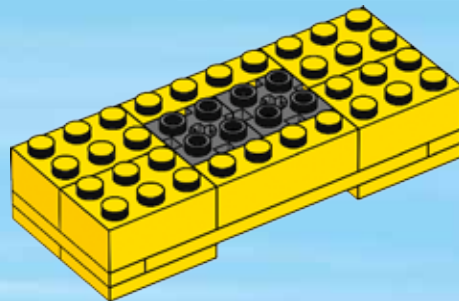
2x

8



2x

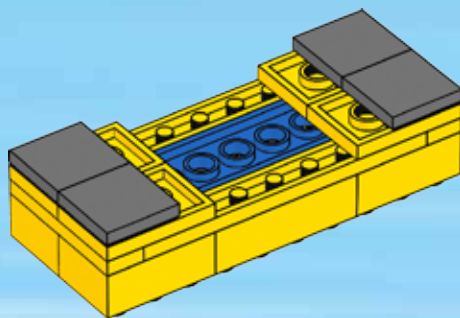
9





4x

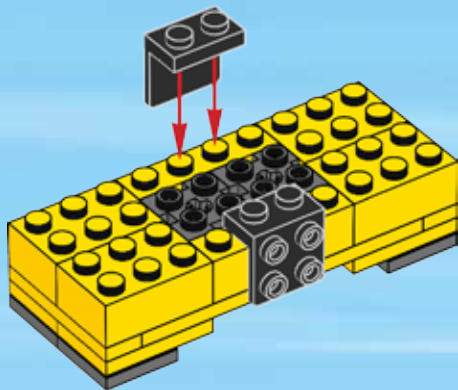
10





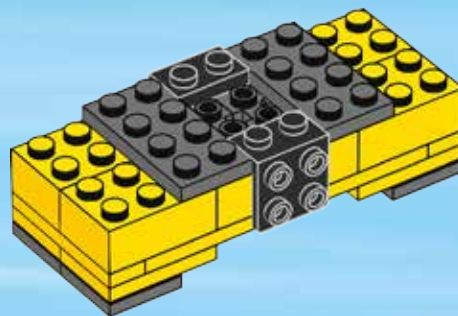
2x

11



2x

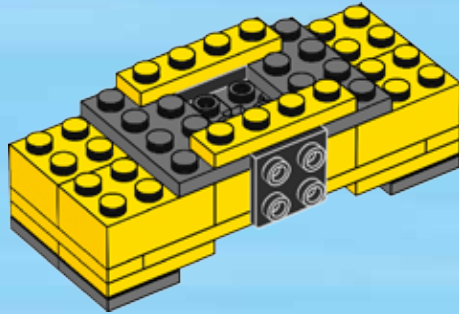
12





2x

13

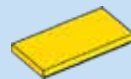
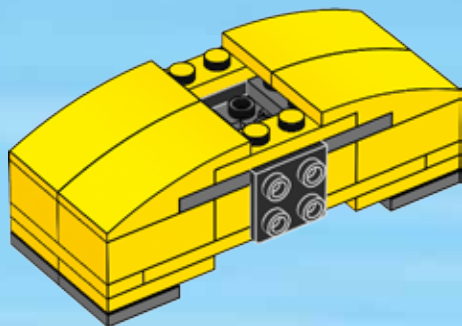






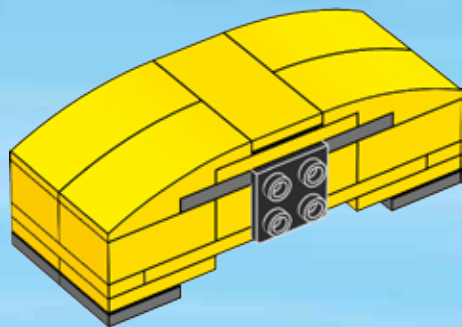
4x

14

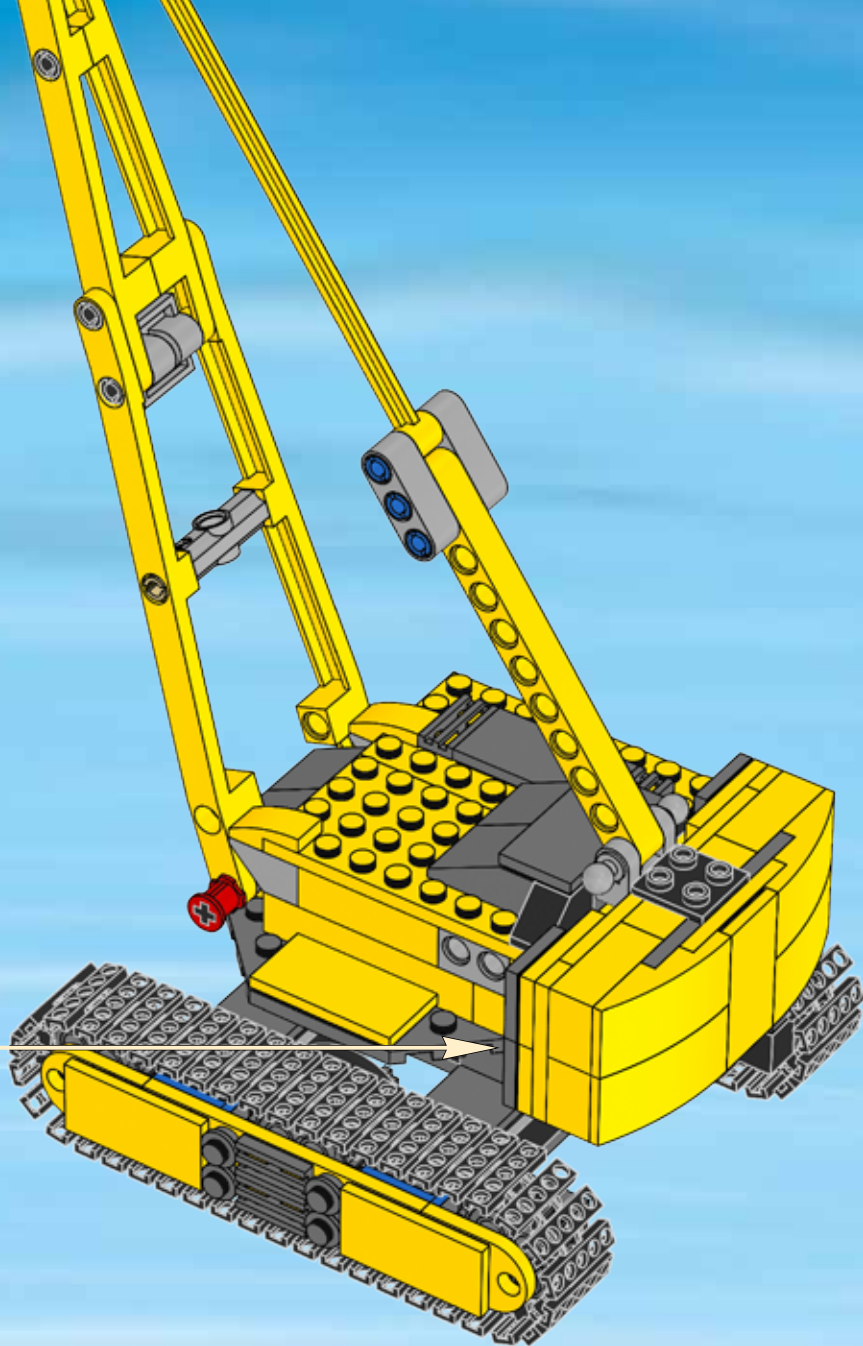


1x

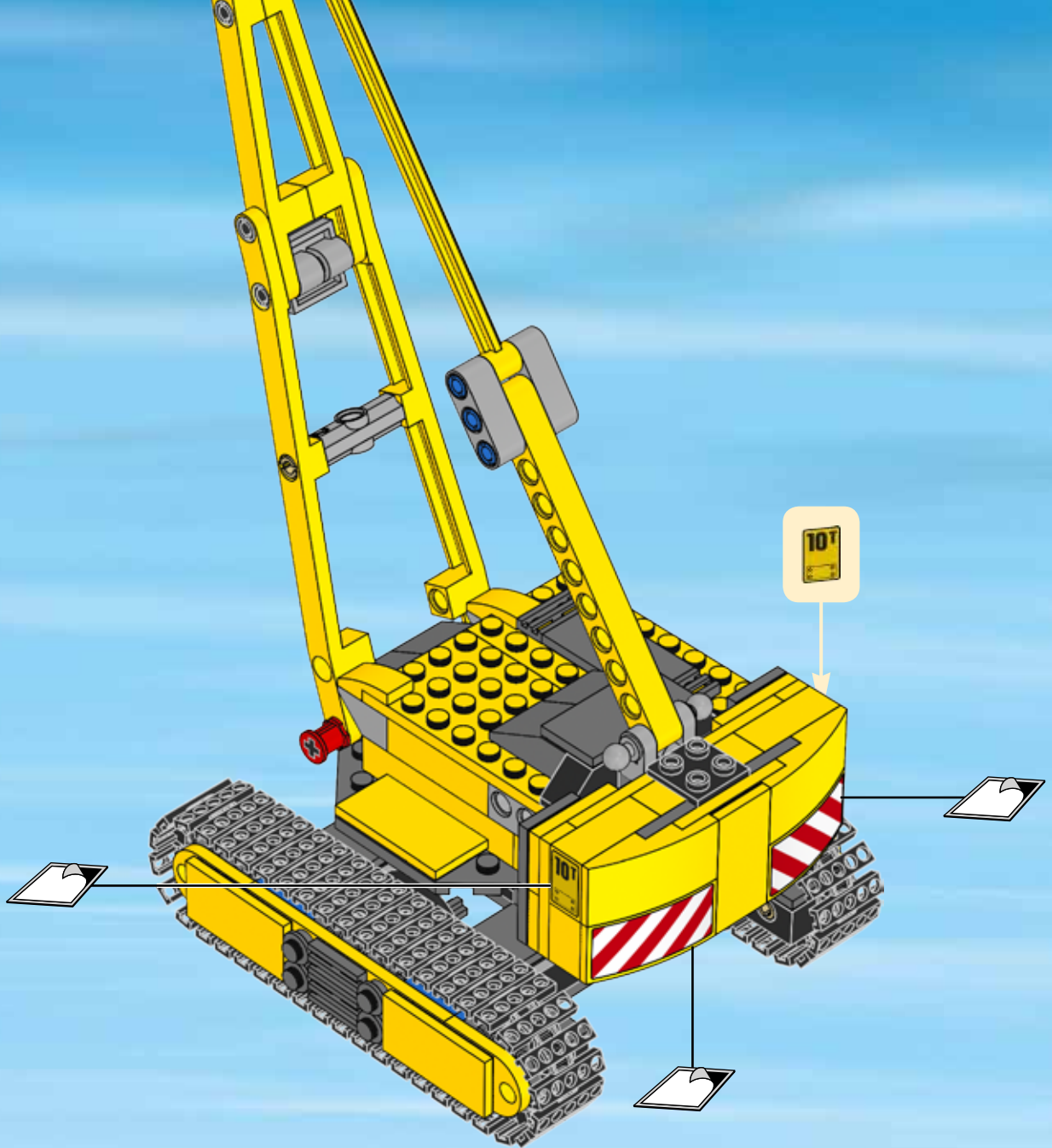
15

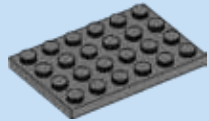


27



28





1x



1x

1



2x

2





1x

3

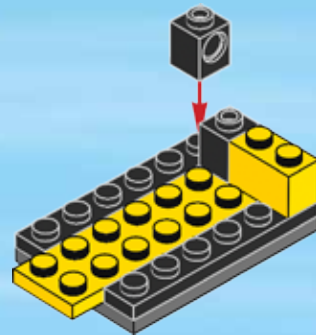


1x



2x

4





2x

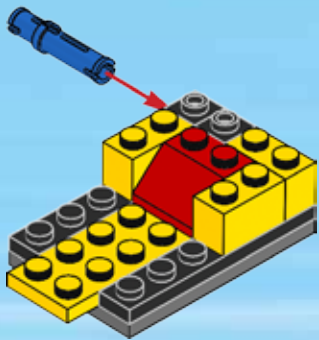


1x



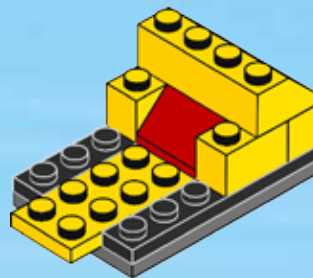
1x

5



1x

6



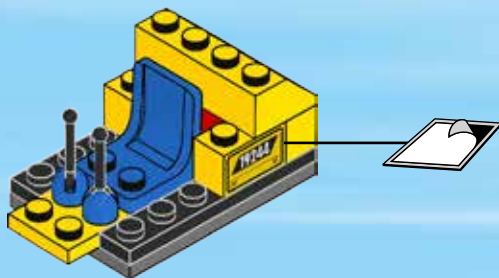


1x



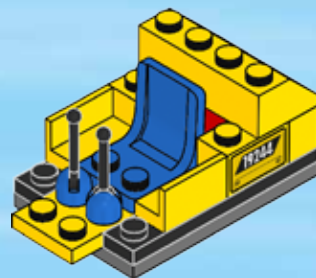
2x

7



2x

8



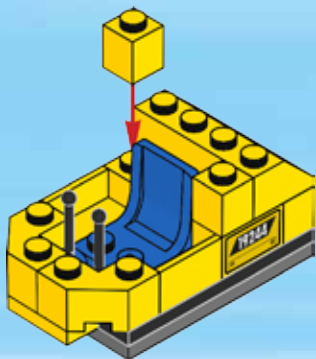


2x



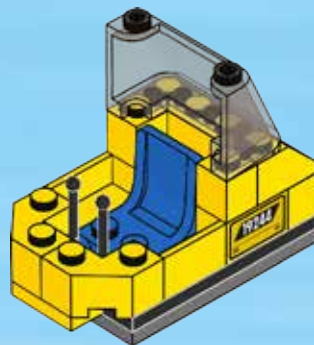
2x

9

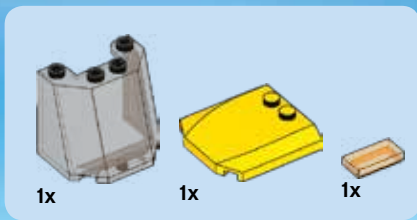


1x

10

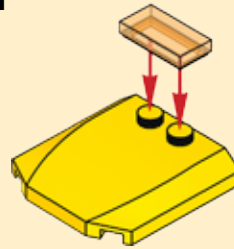






11

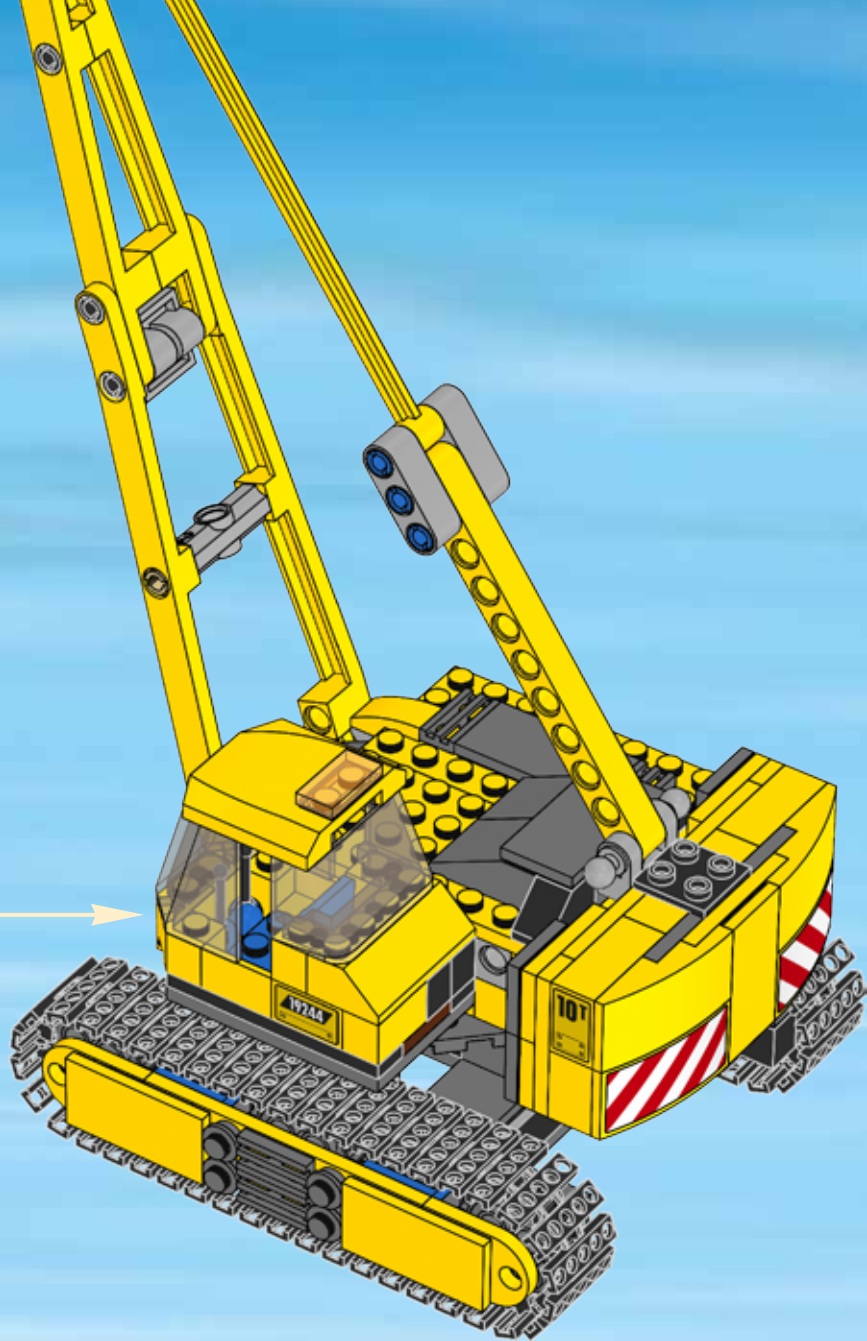
1



2



29





1x



1x

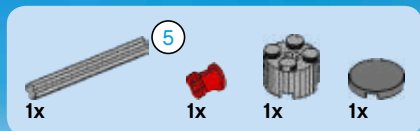
1



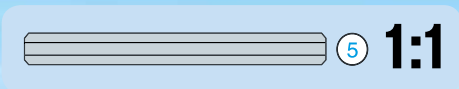
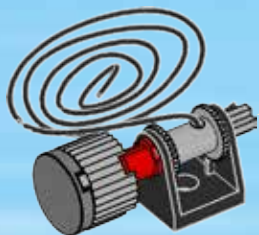
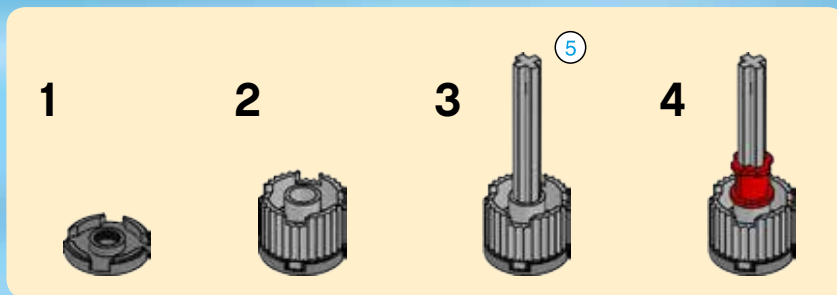
1x

2



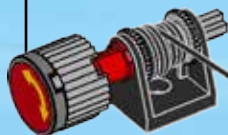


3



30

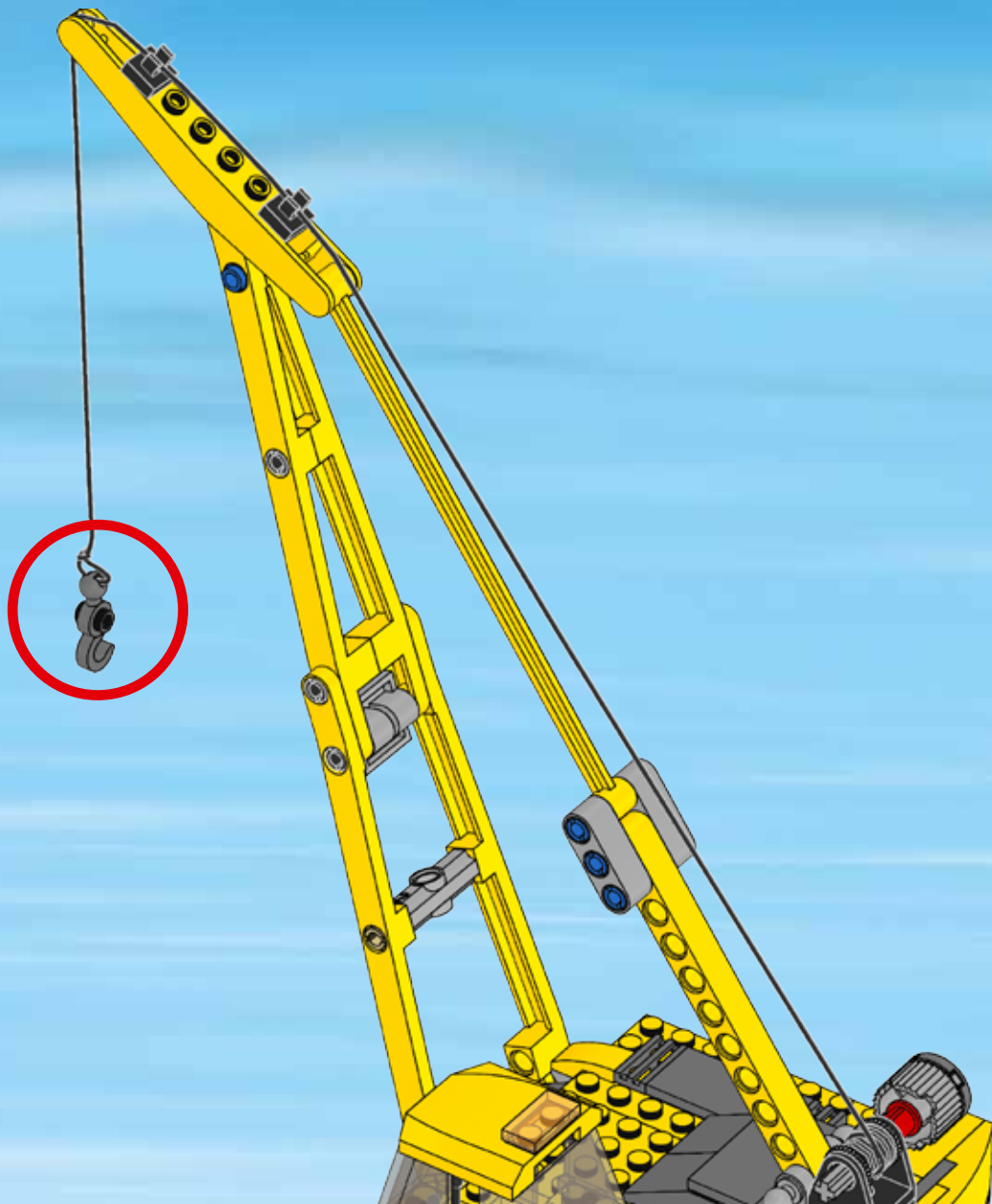
4



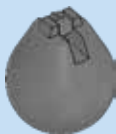


1x

# 31







1x

32





60130



60129



60128



60127



60126

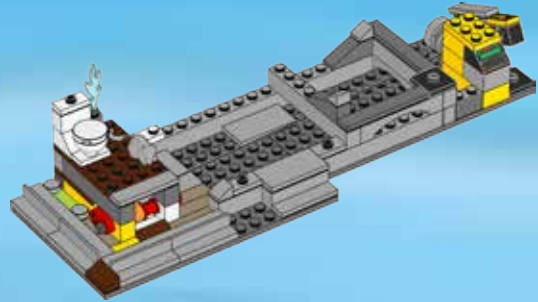
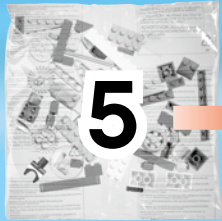


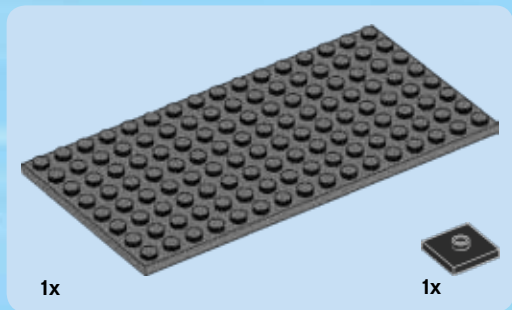
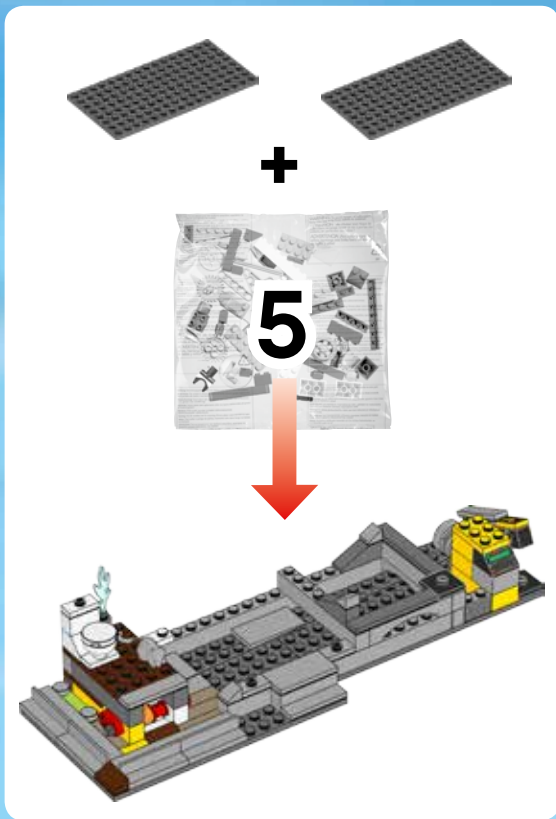


# CITY

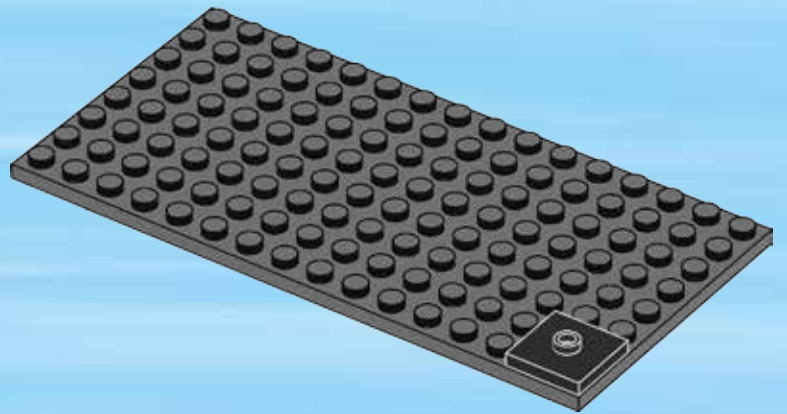
60076







1





2

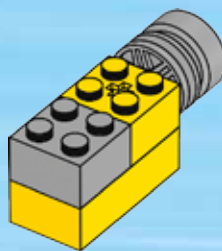
1



2



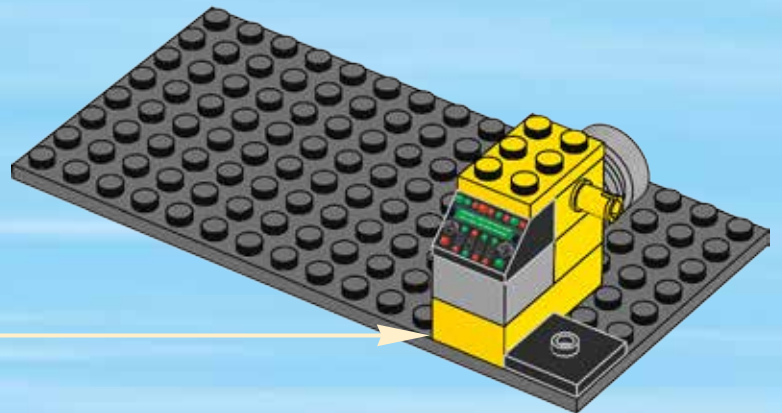
3

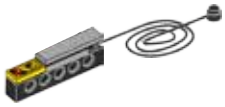


4



5





1x



1x



1x



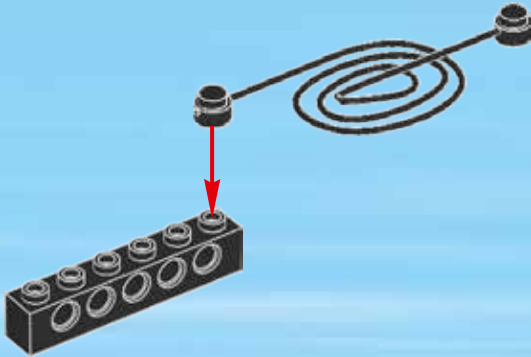
1x



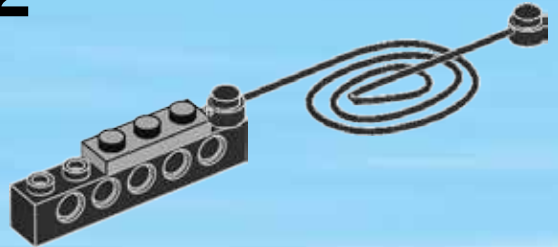
1x

# 3

## 1

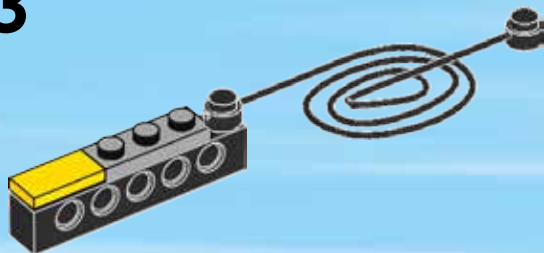


## 2

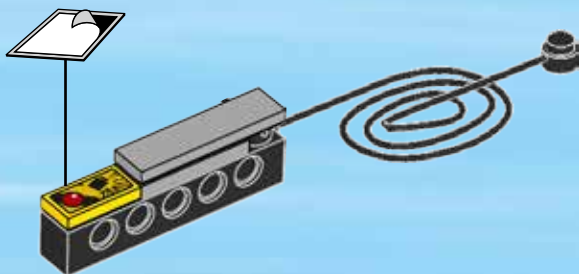


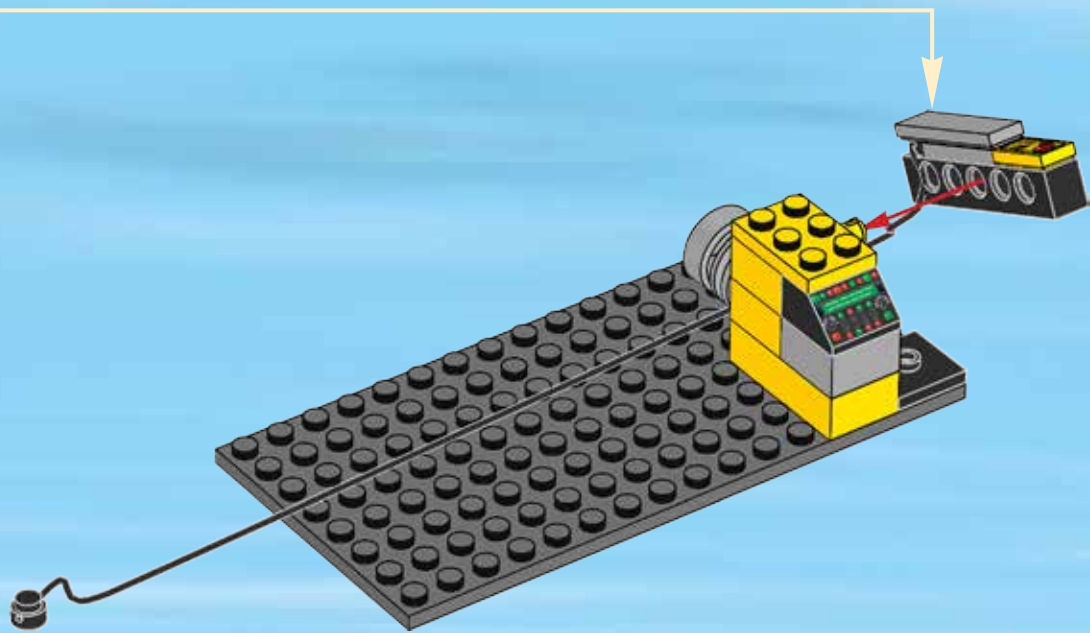


**3**



**4**



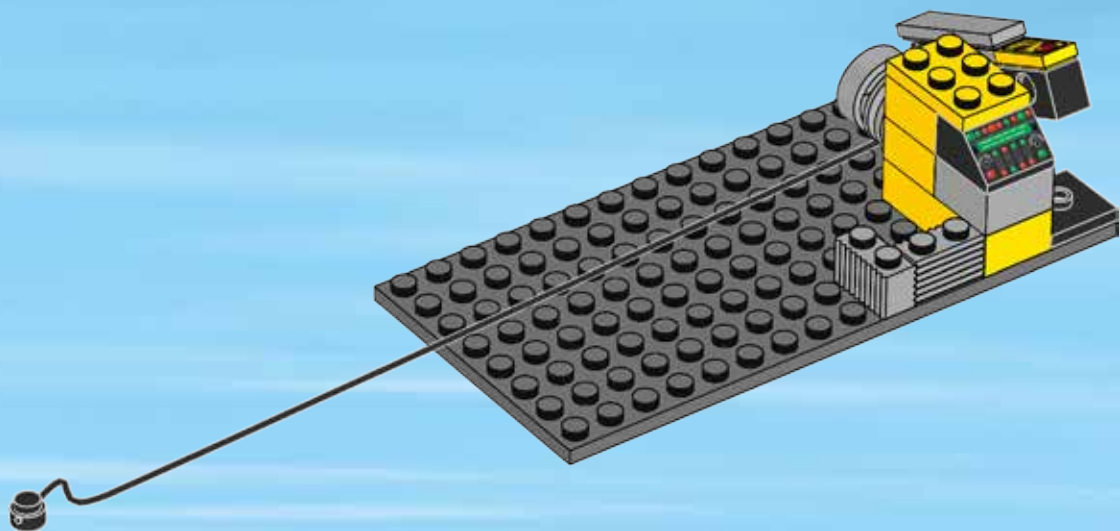


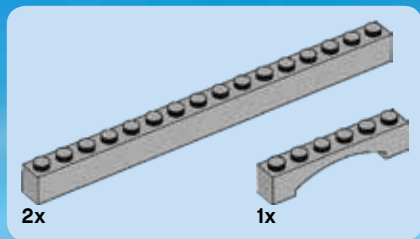




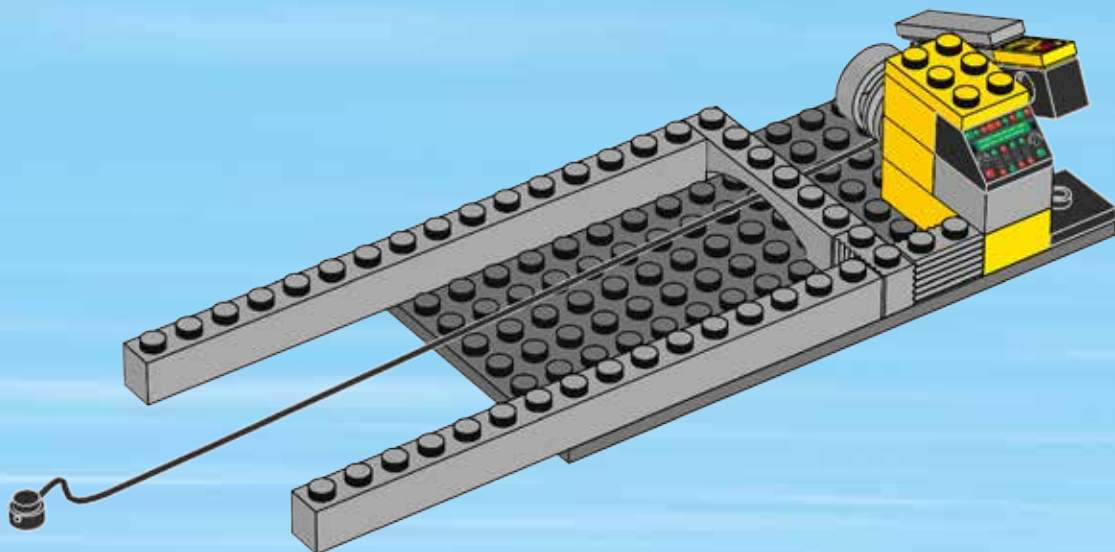
2x

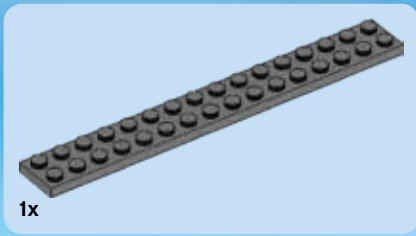
4





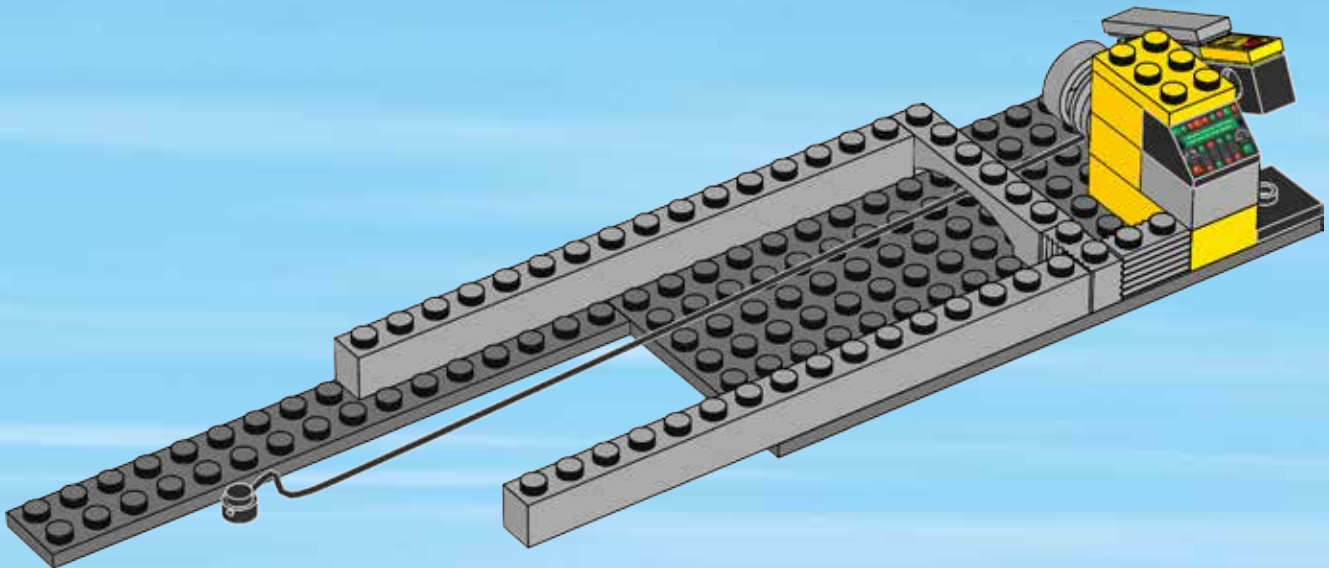
5

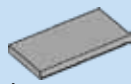




1x

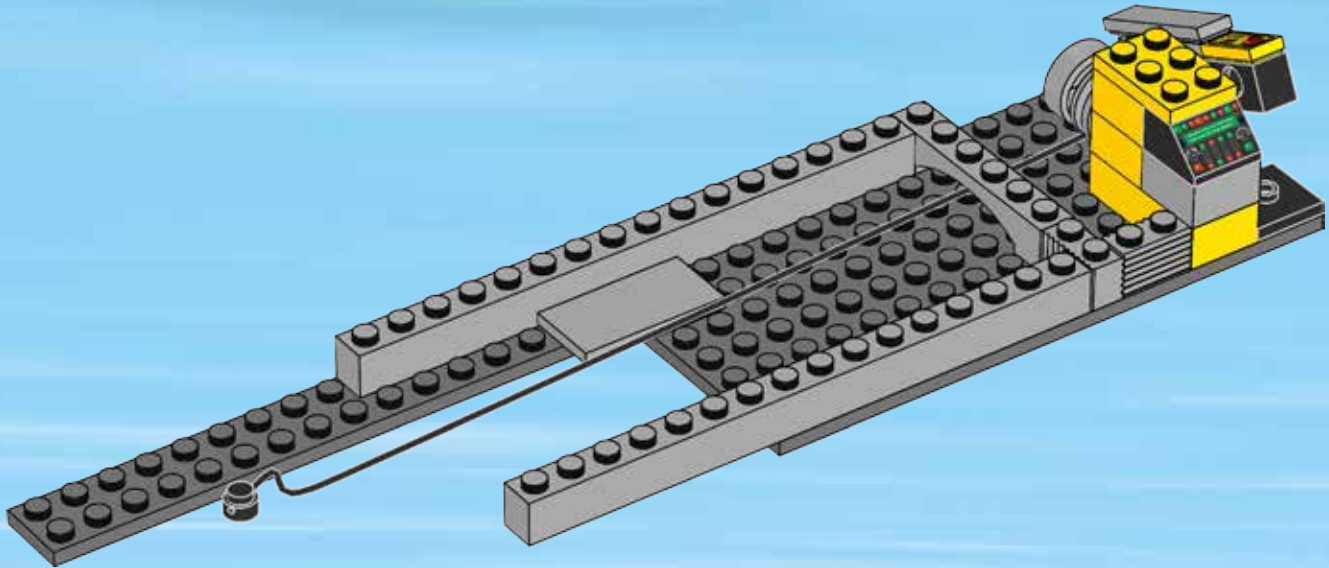
6

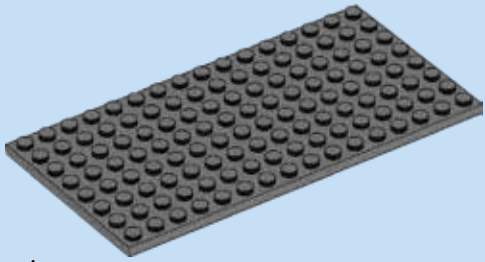




1x

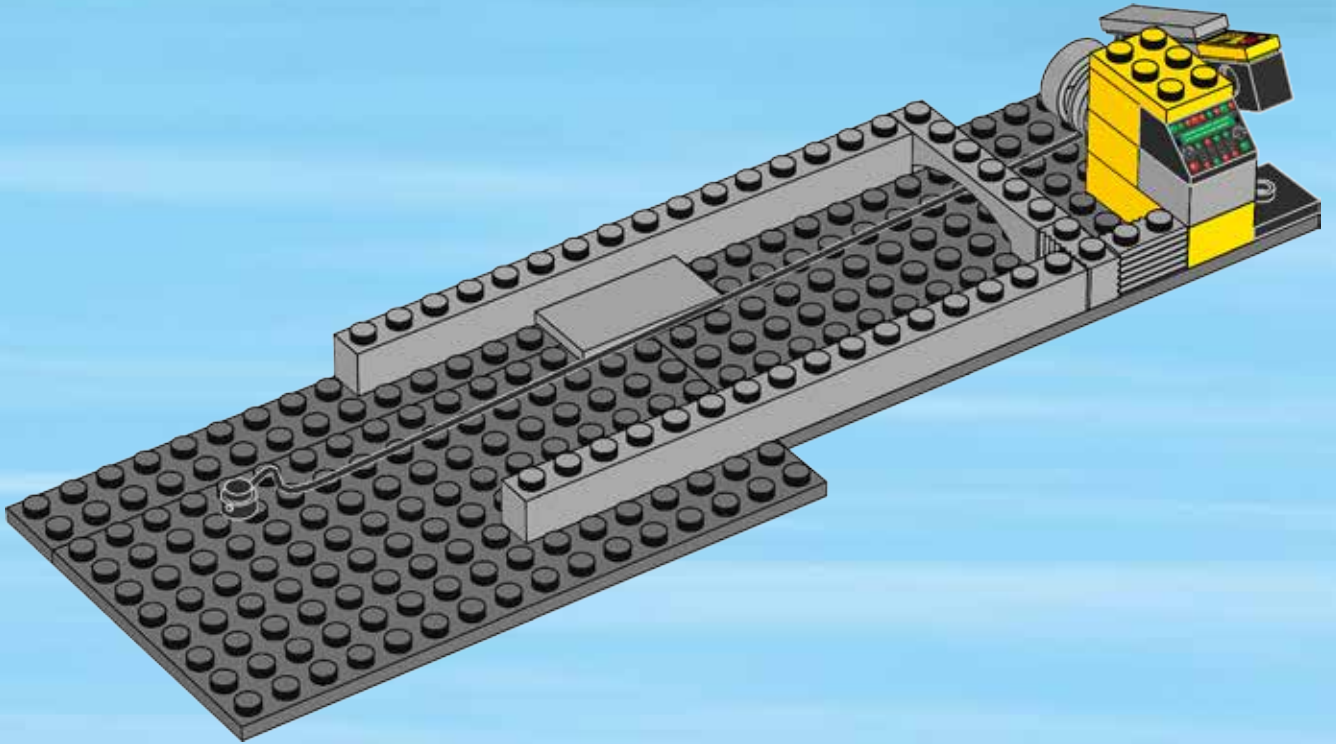
7

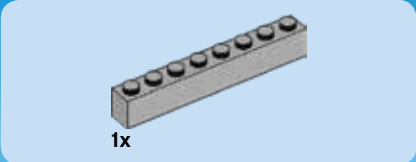




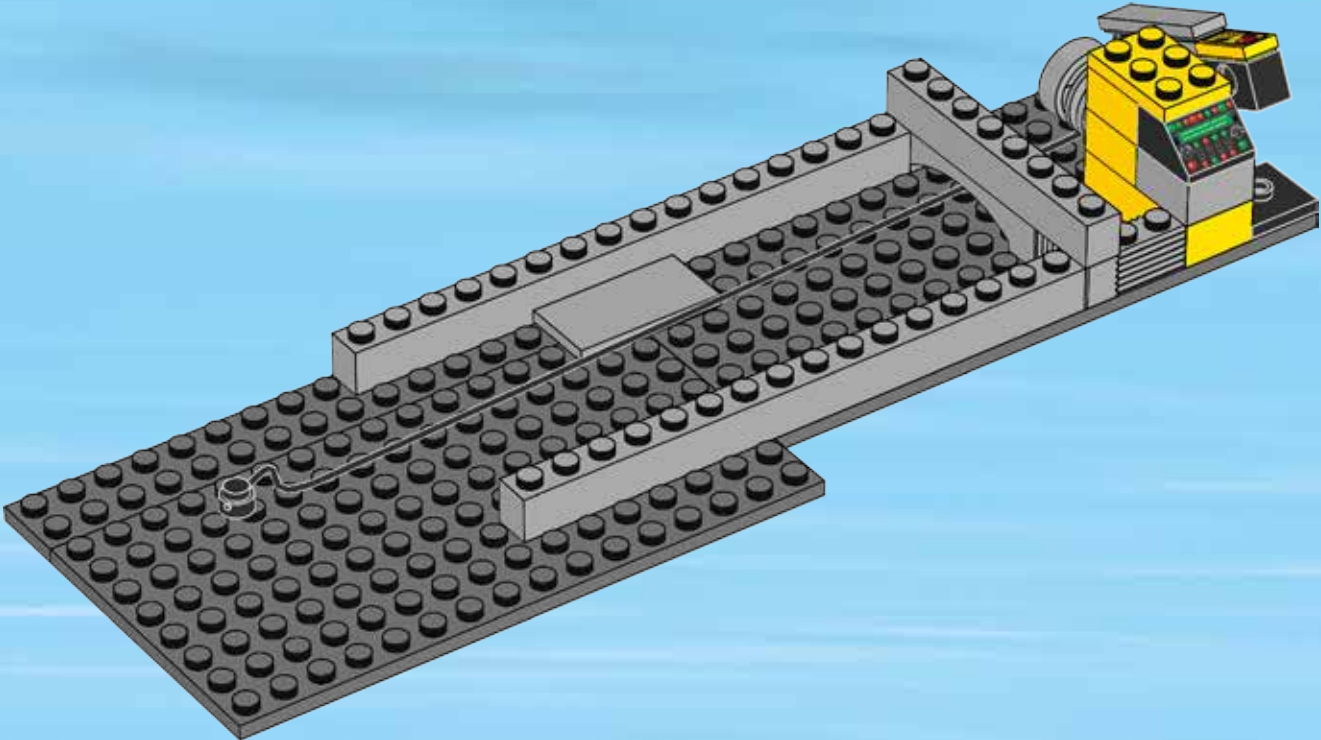
1x

8





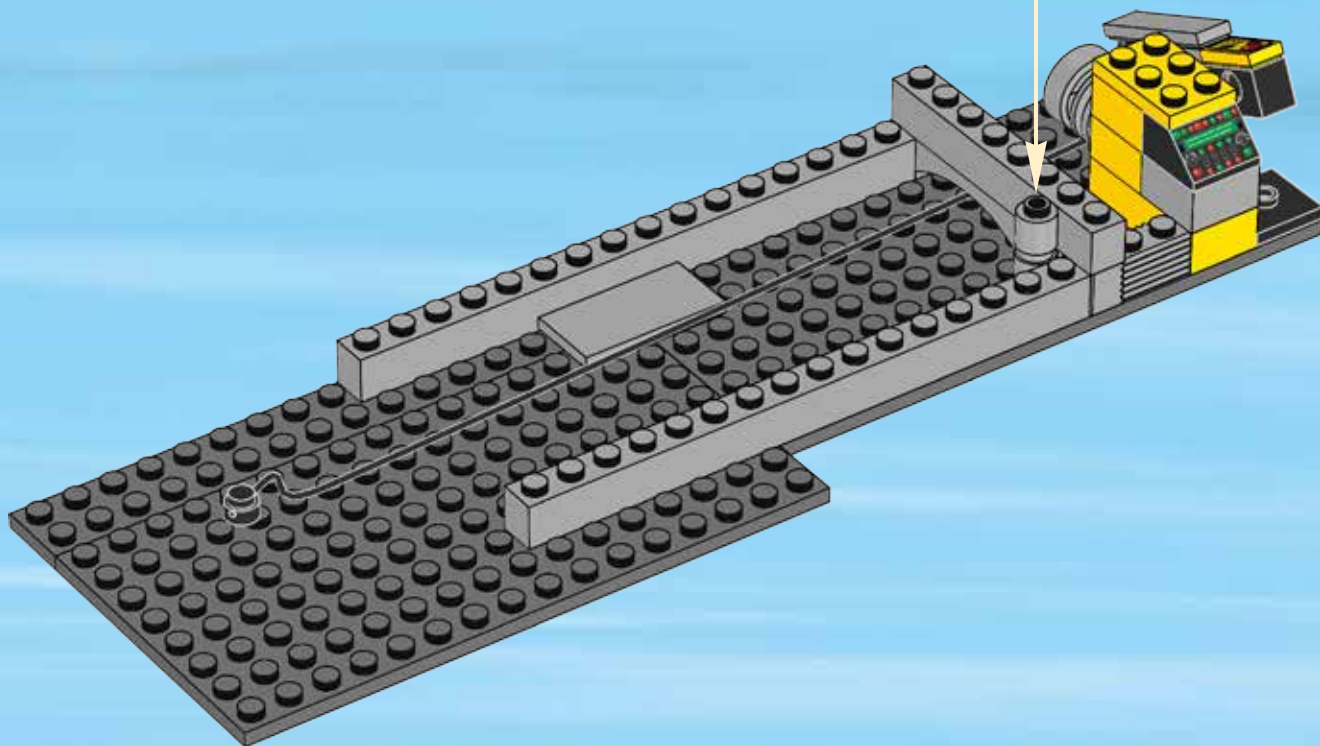
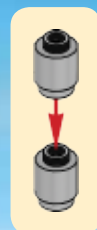
9



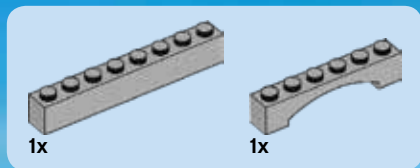


2x

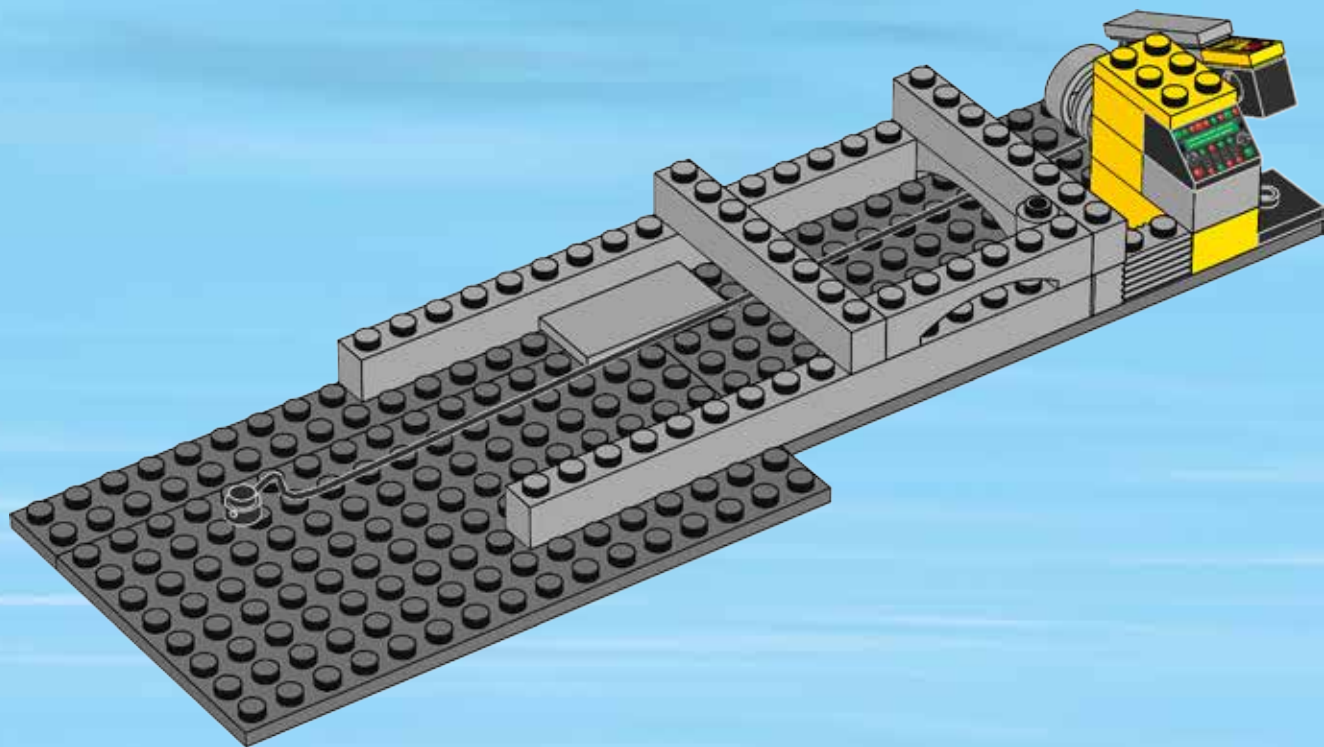
10







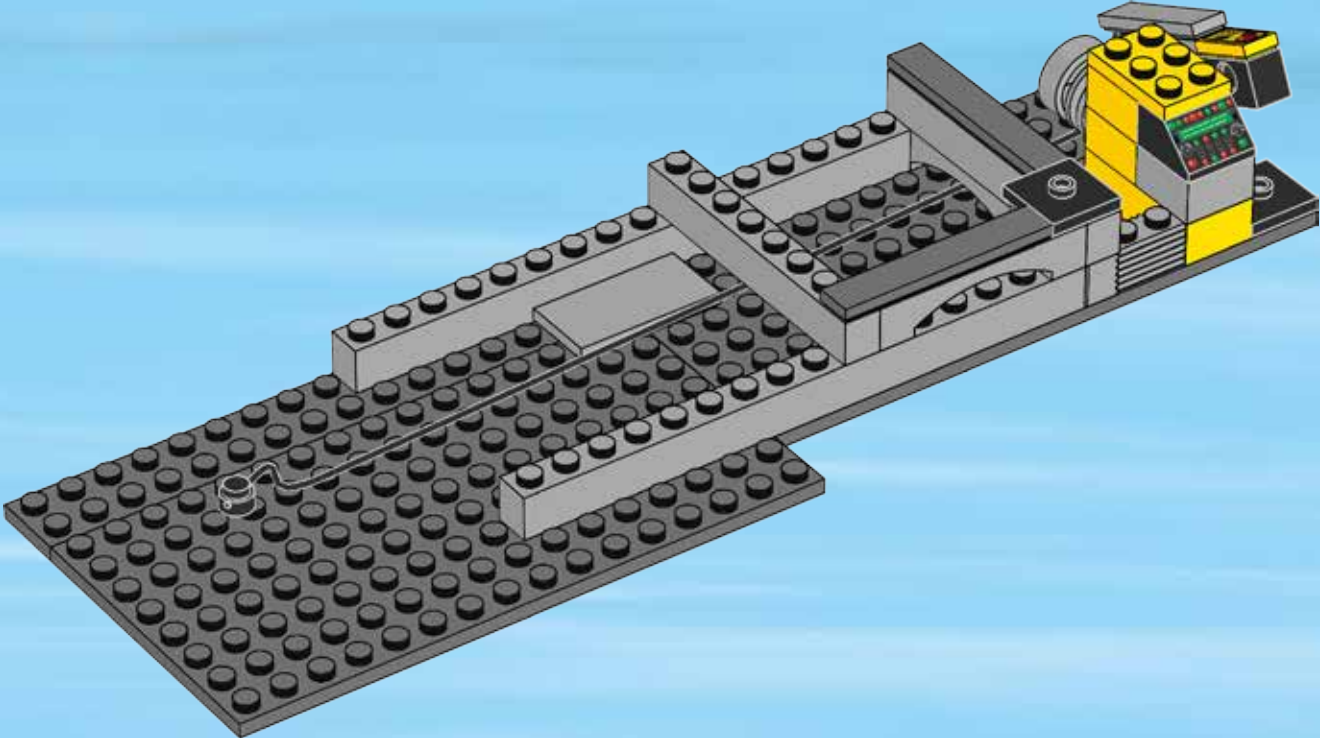
11





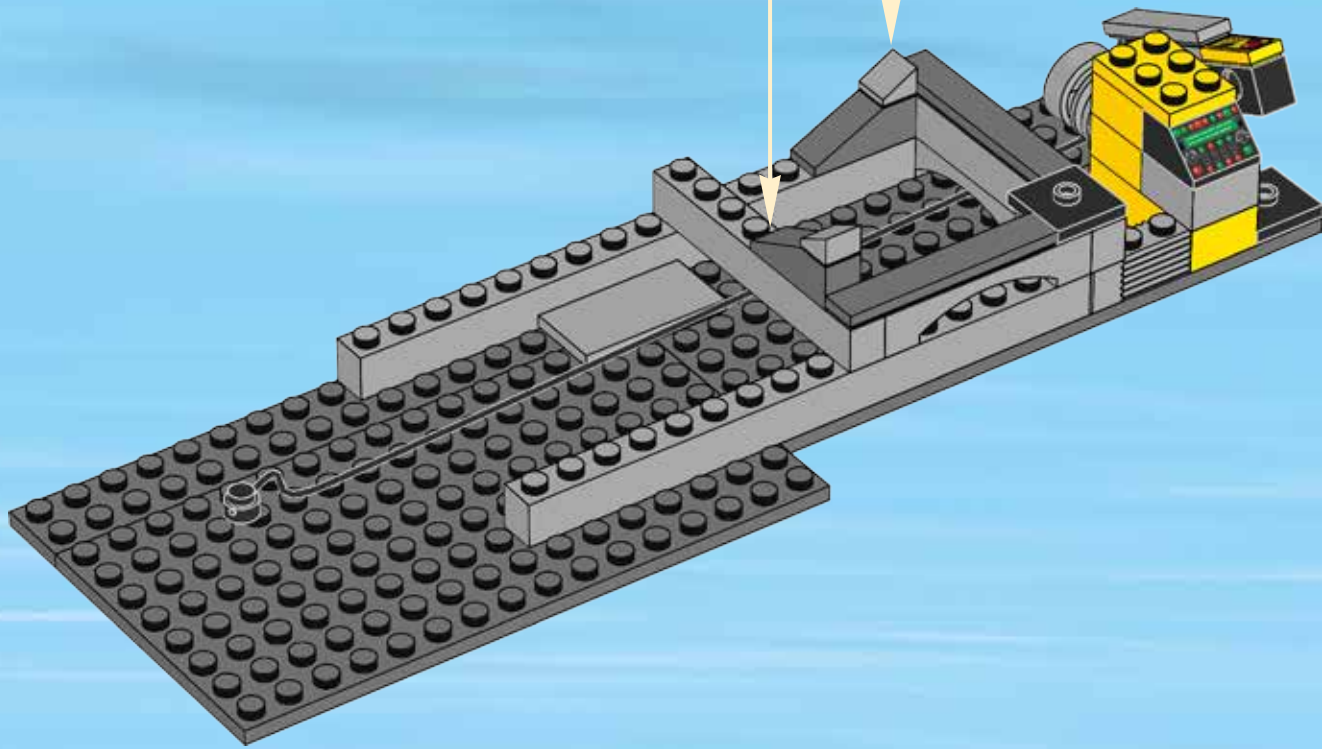
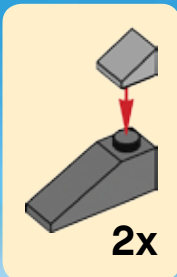


# 12



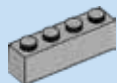


# 13



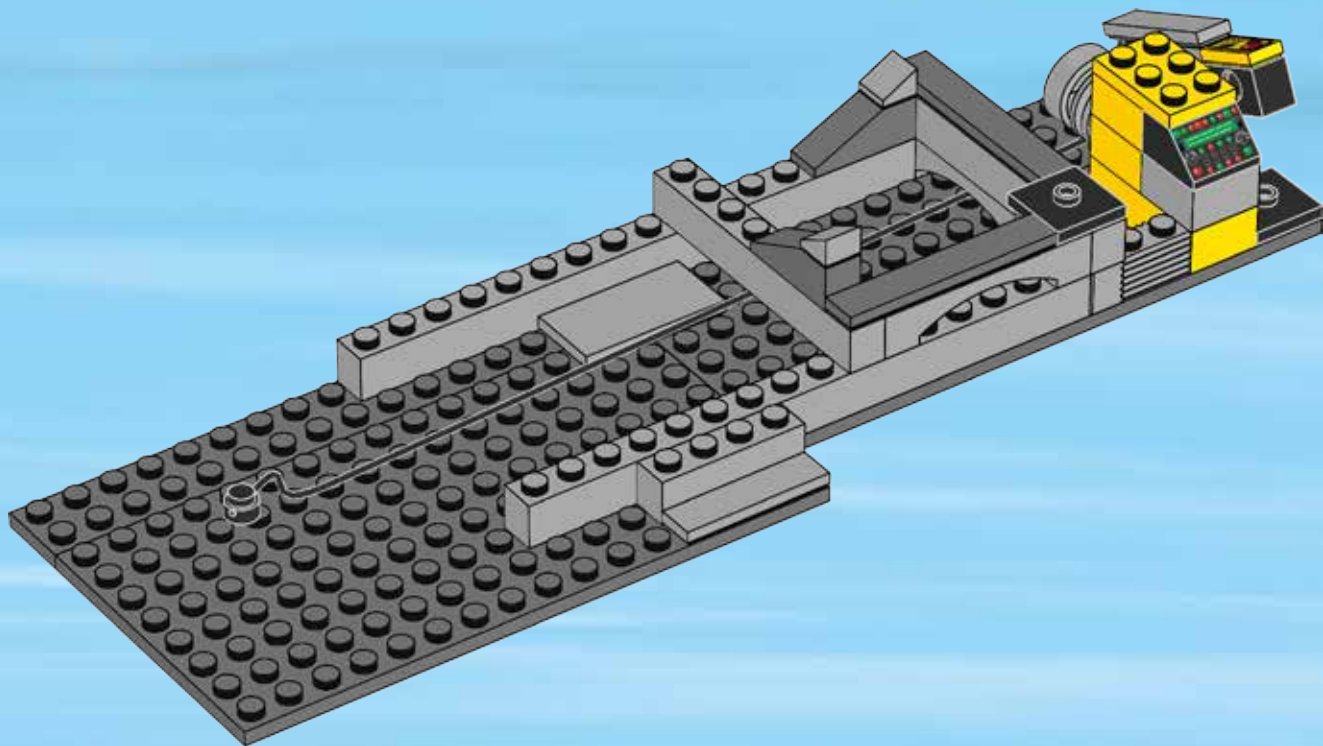


1x



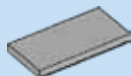
1x

# 14





1x

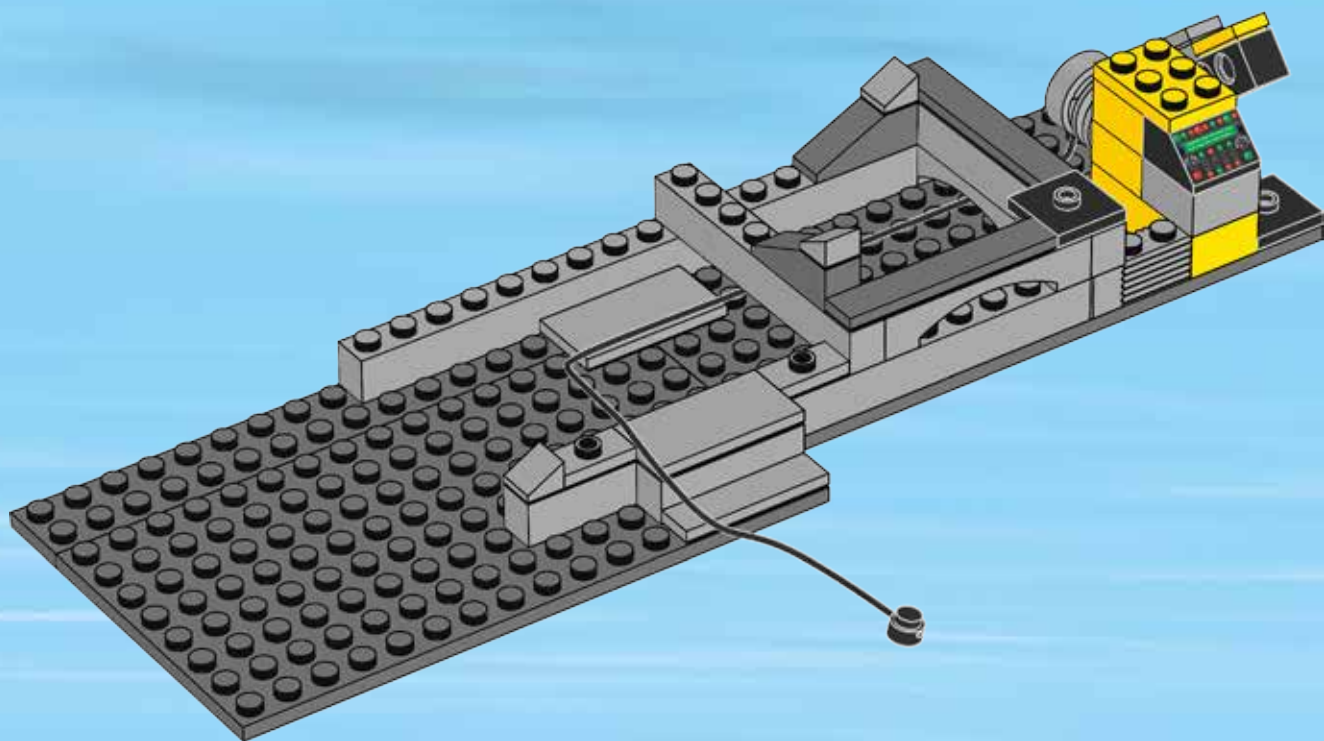


1x



2x

# 15



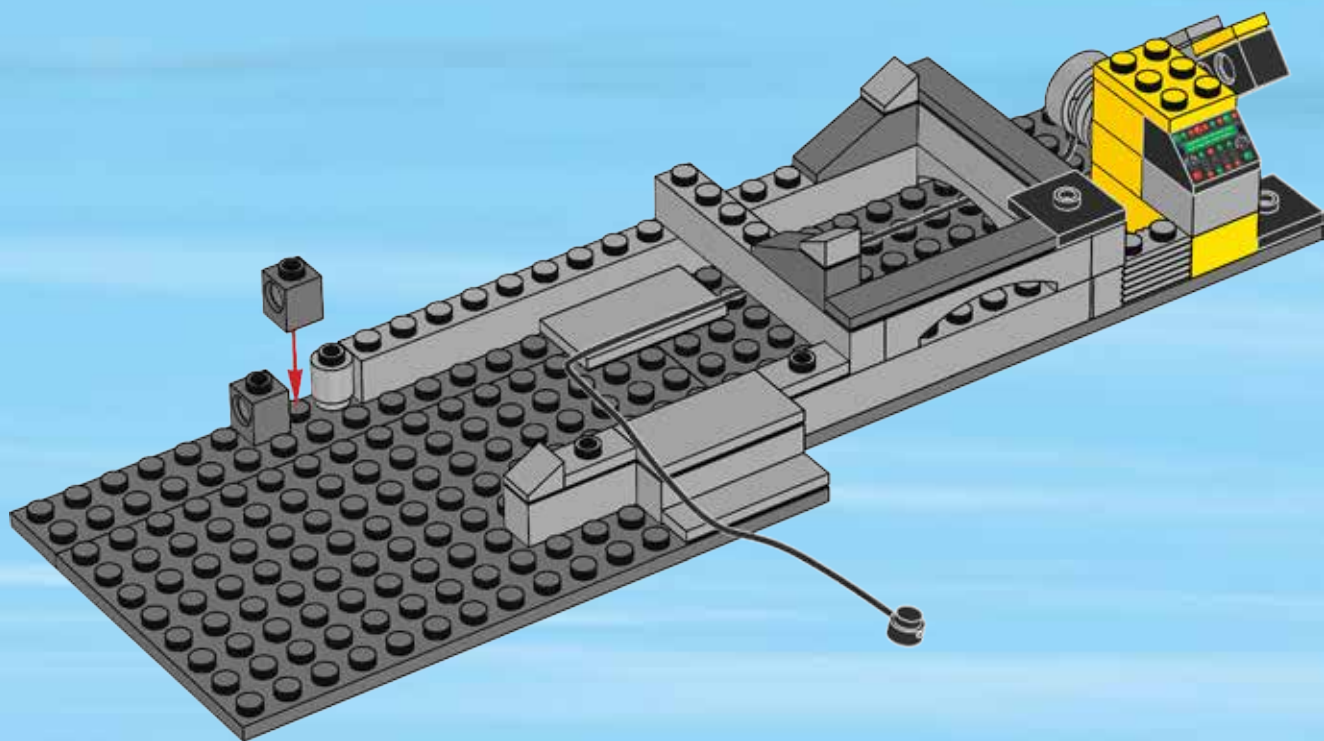


1x



2x

# 16





1x

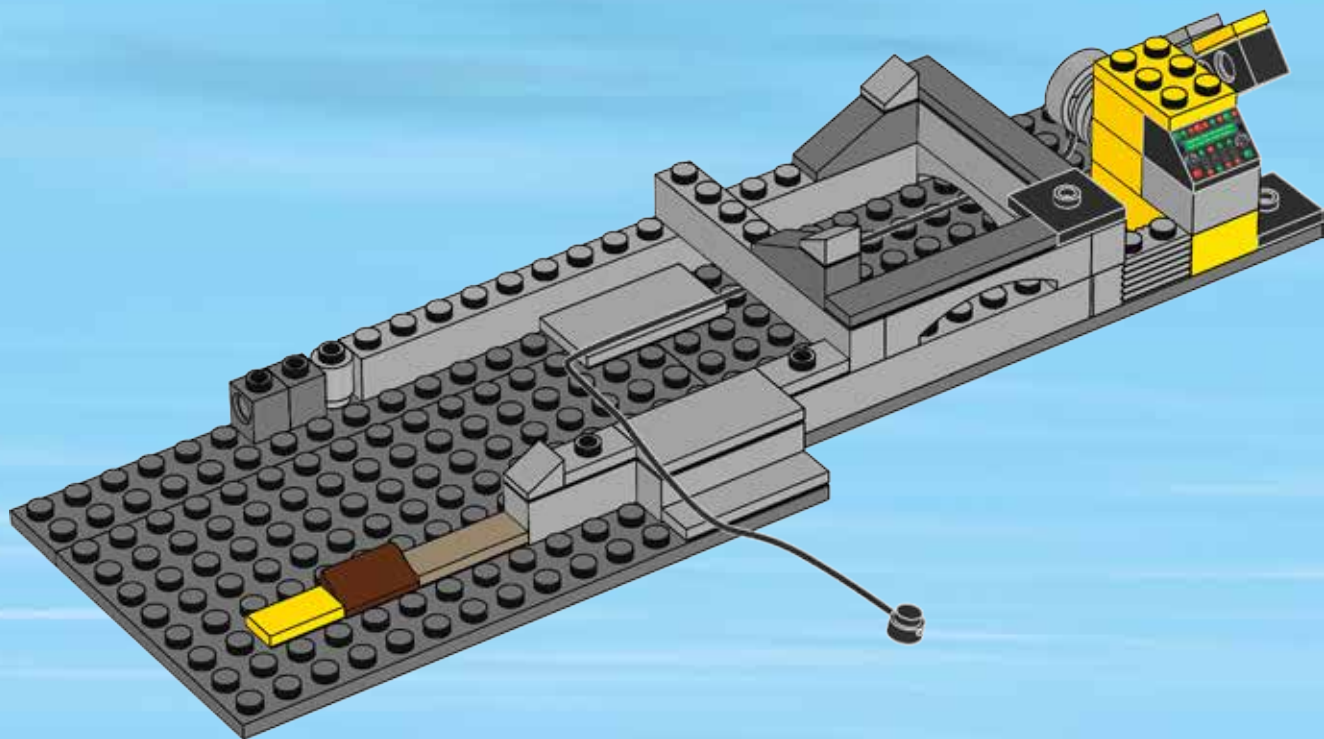


1x



1x

# 17





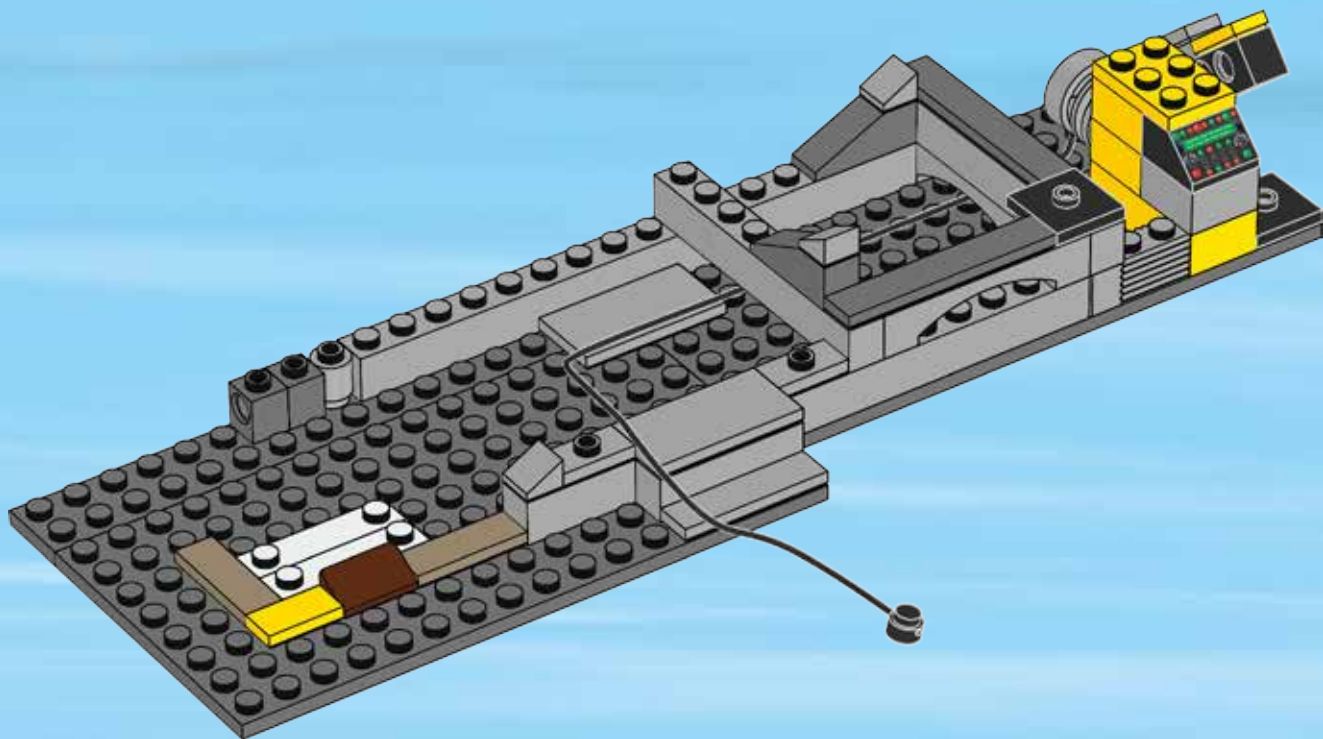


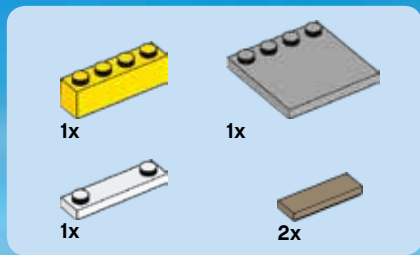
1x



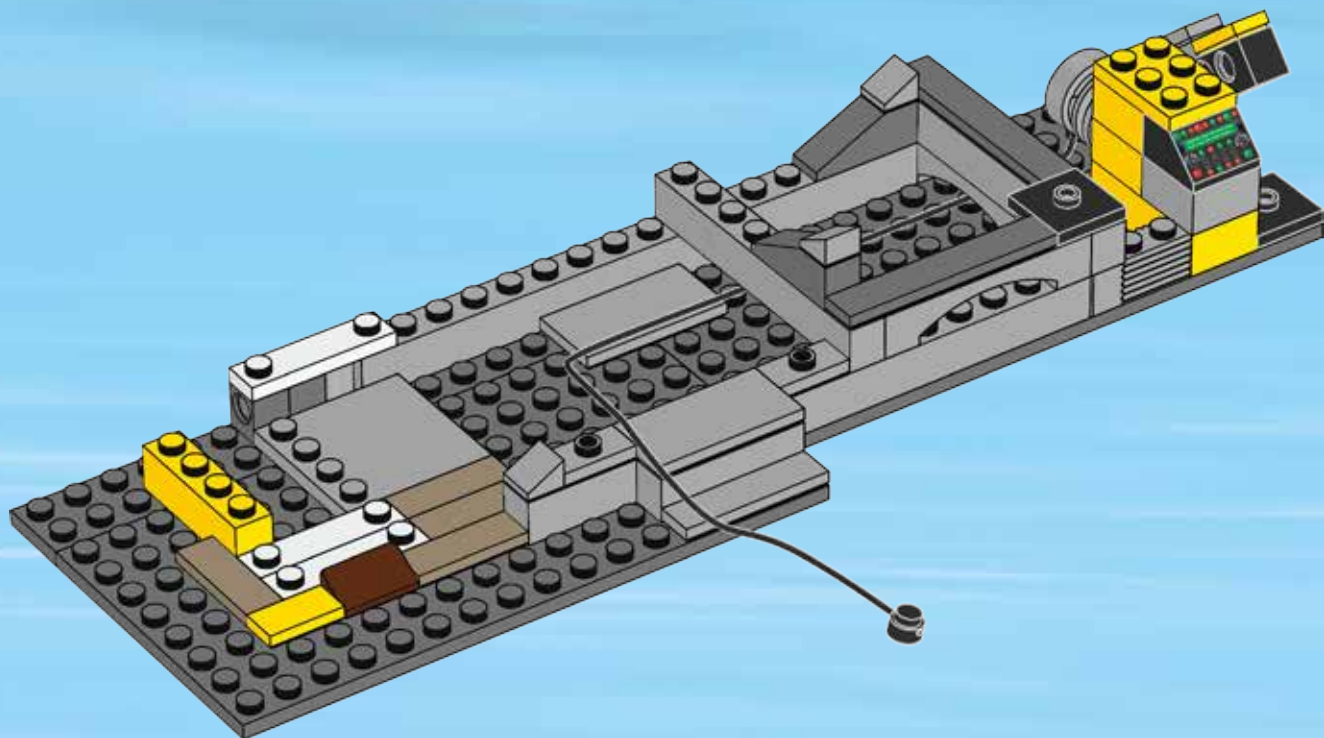
2x

# 18





19

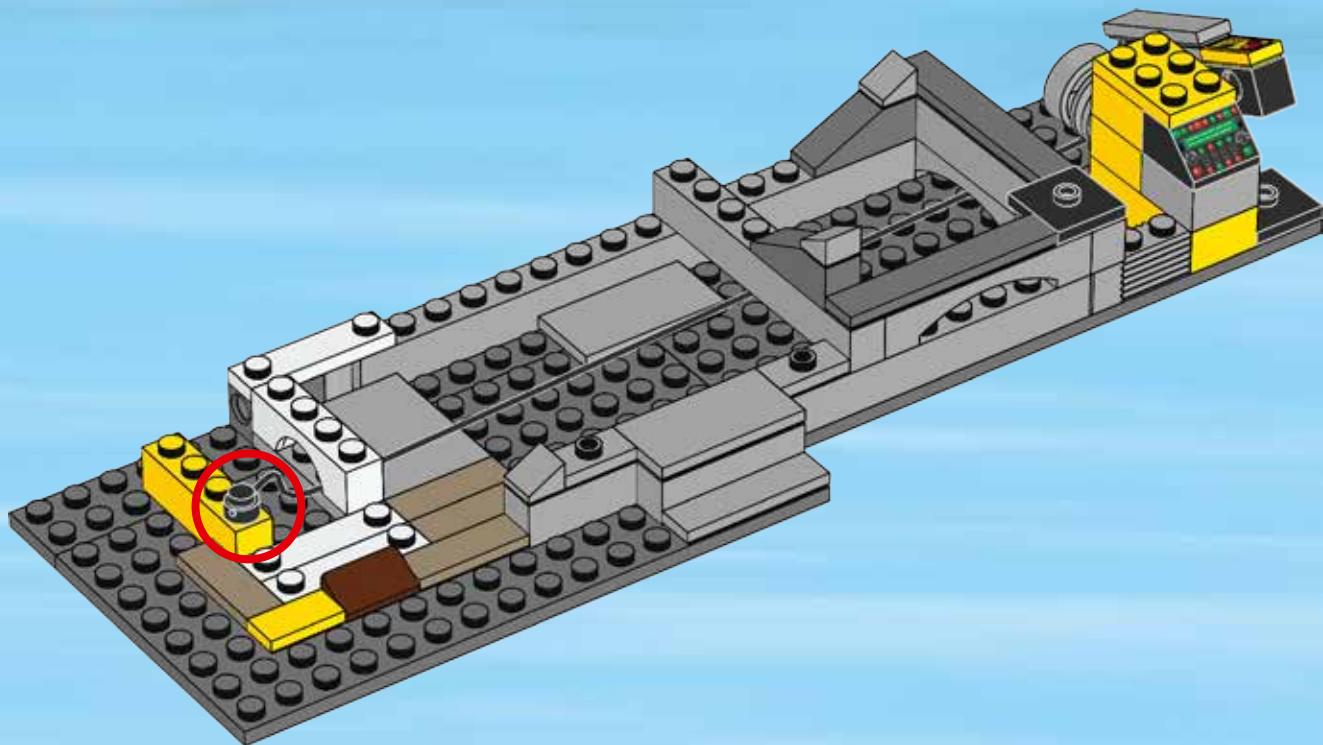






1x

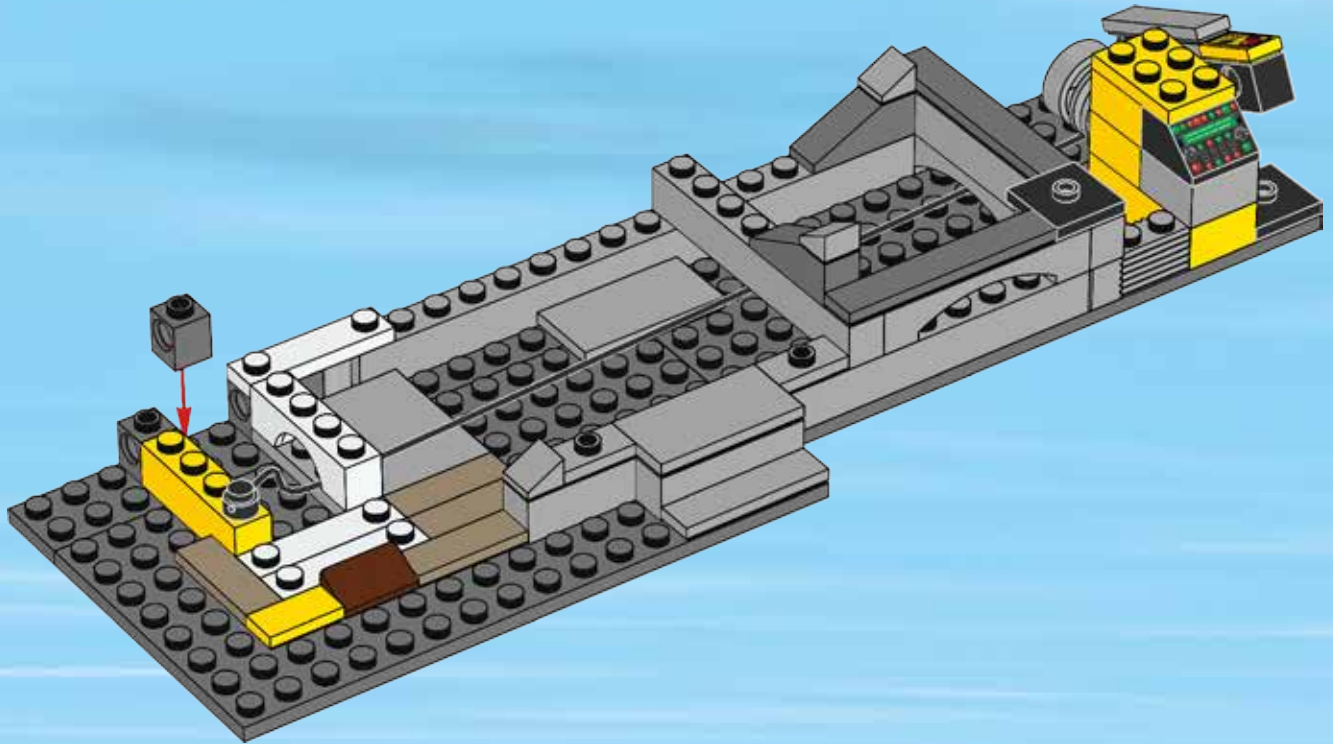
# 20

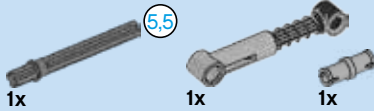
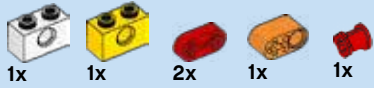




2x

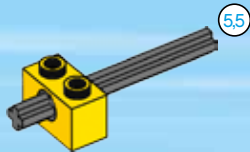
# 21



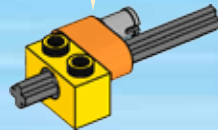
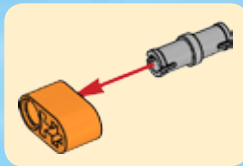


# 22

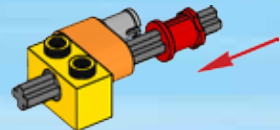
1



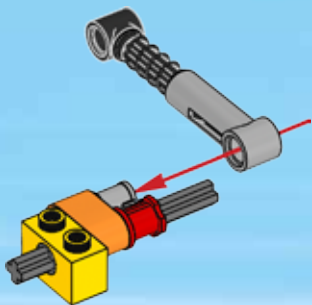
2



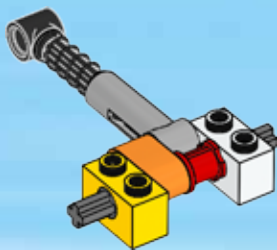
3



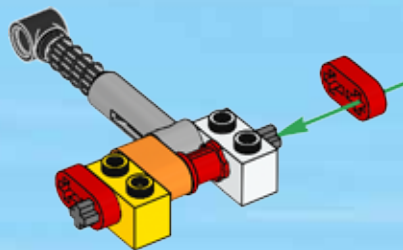
4

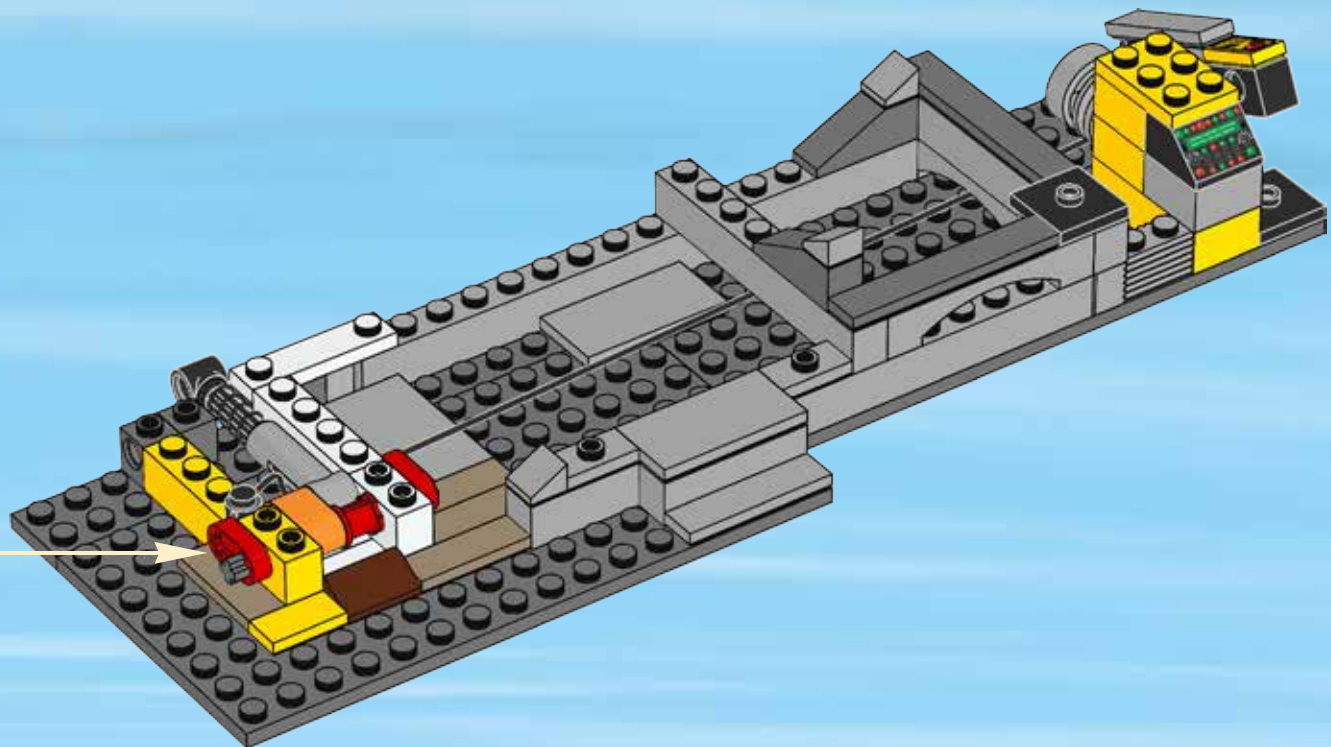


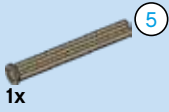
5



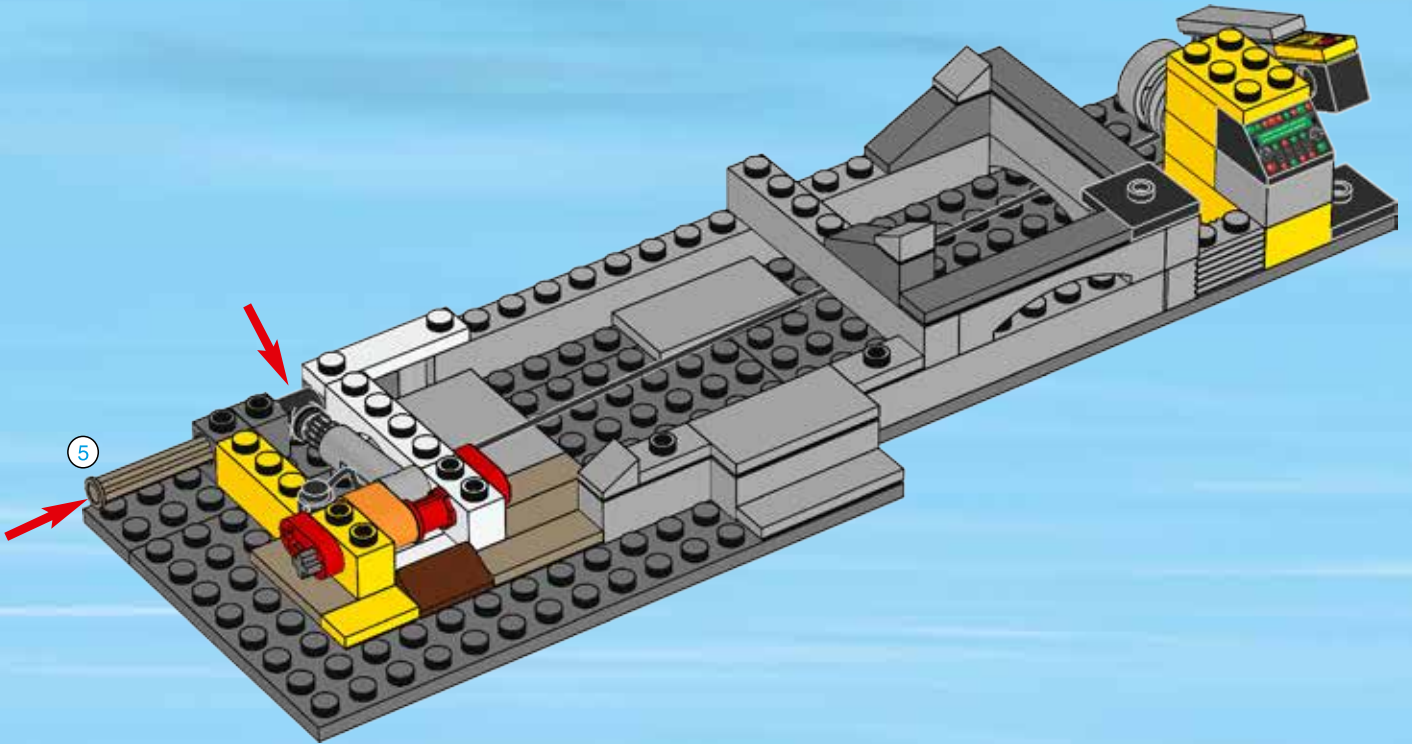
6







23



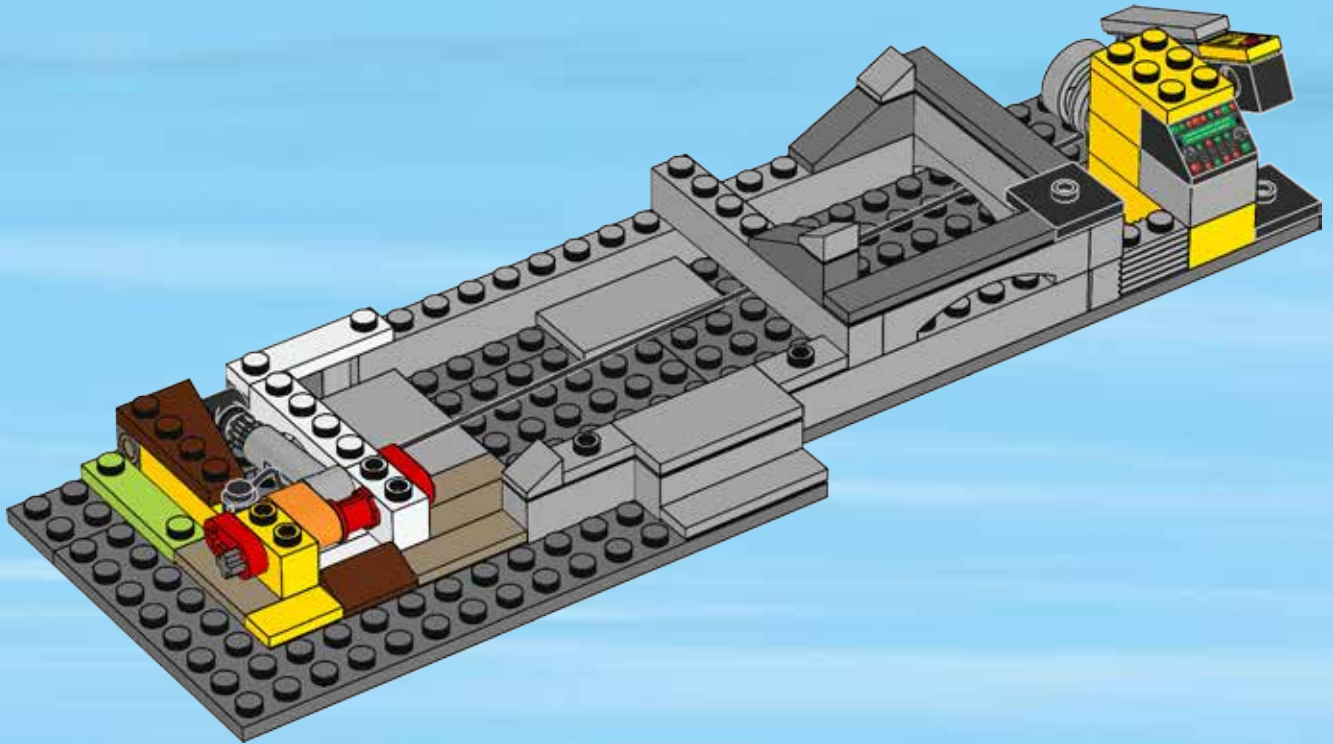


1x

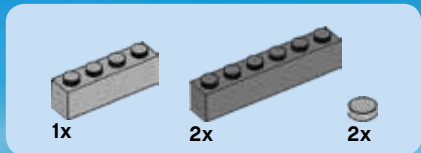


1x

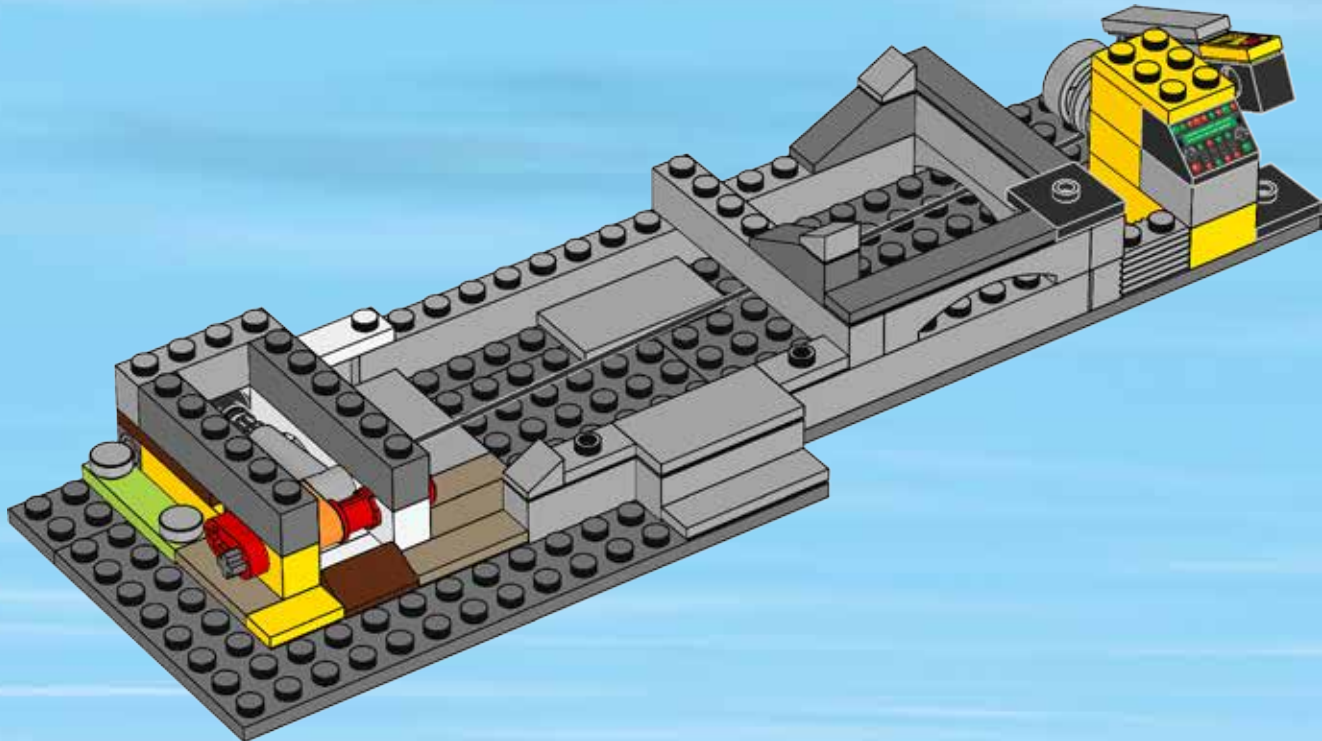
# 24





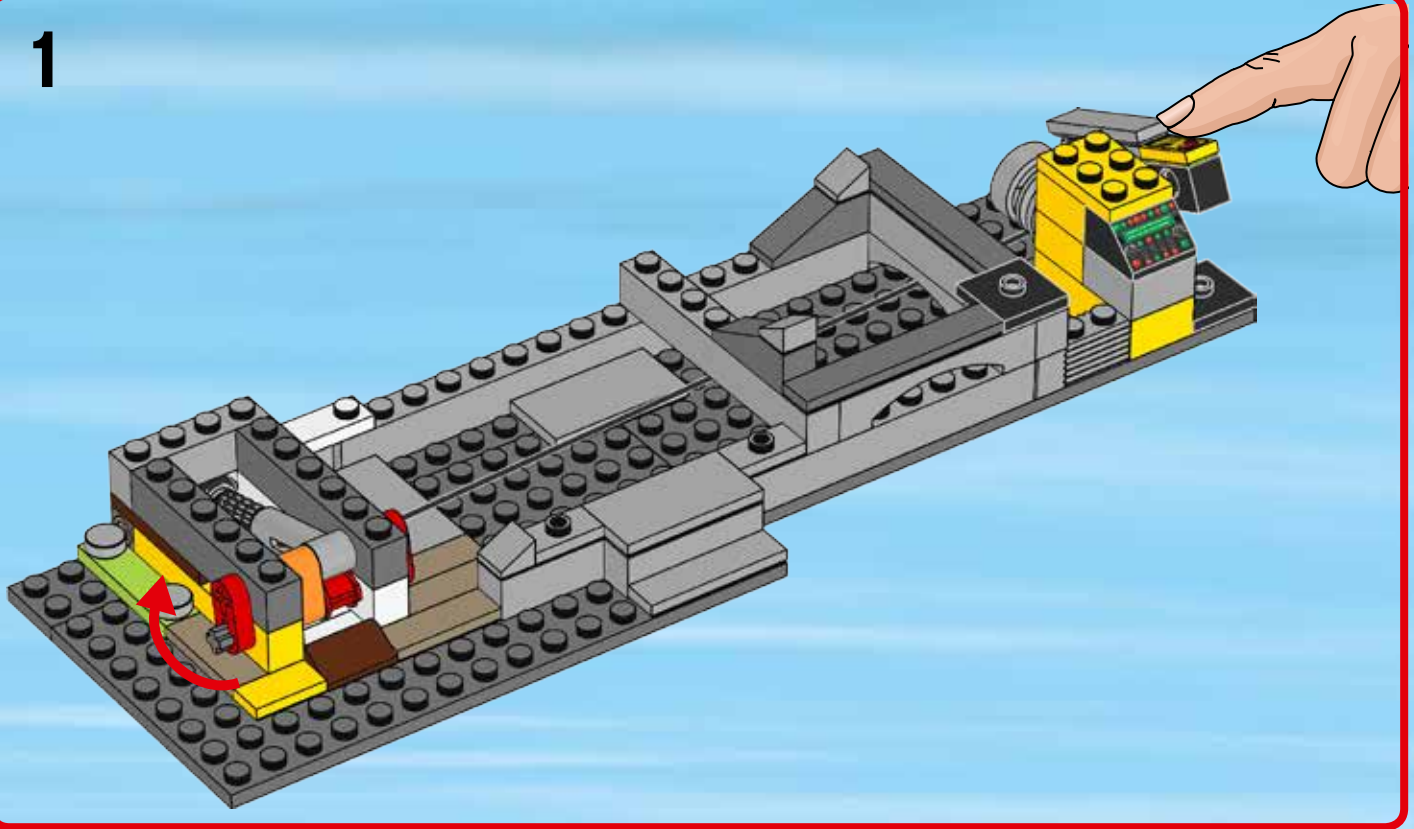


25

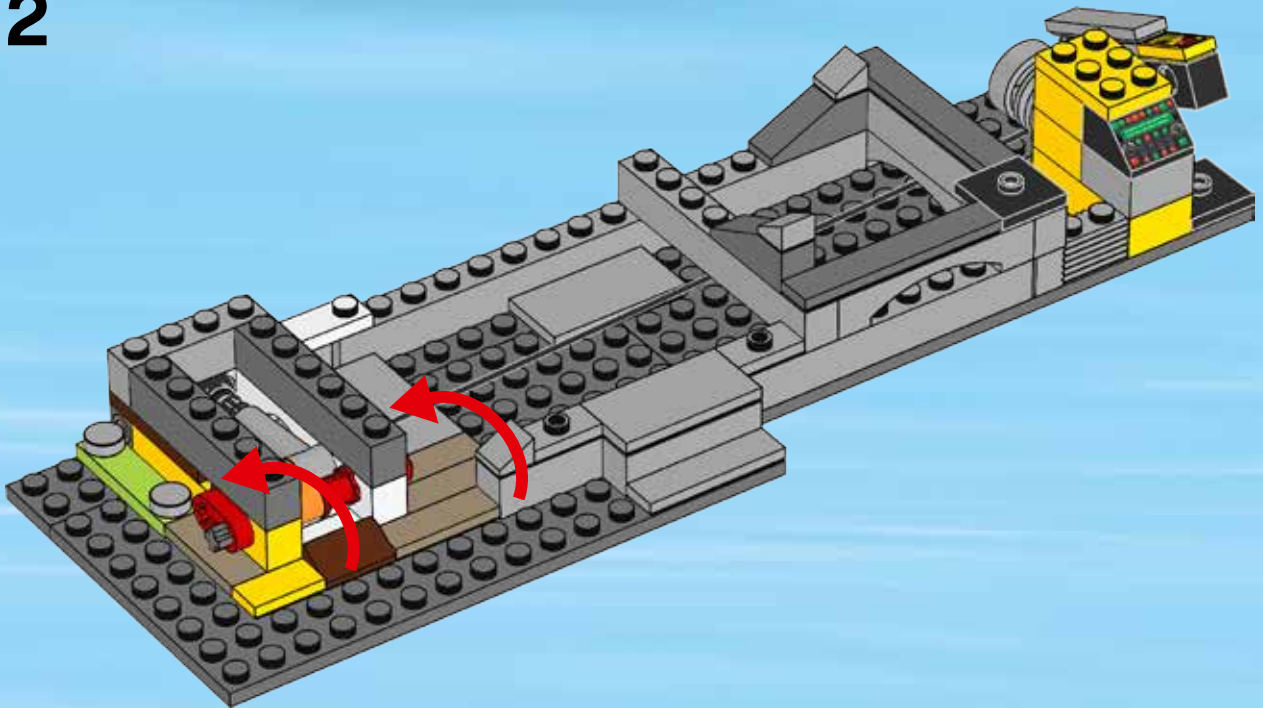


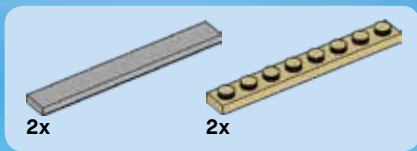


1

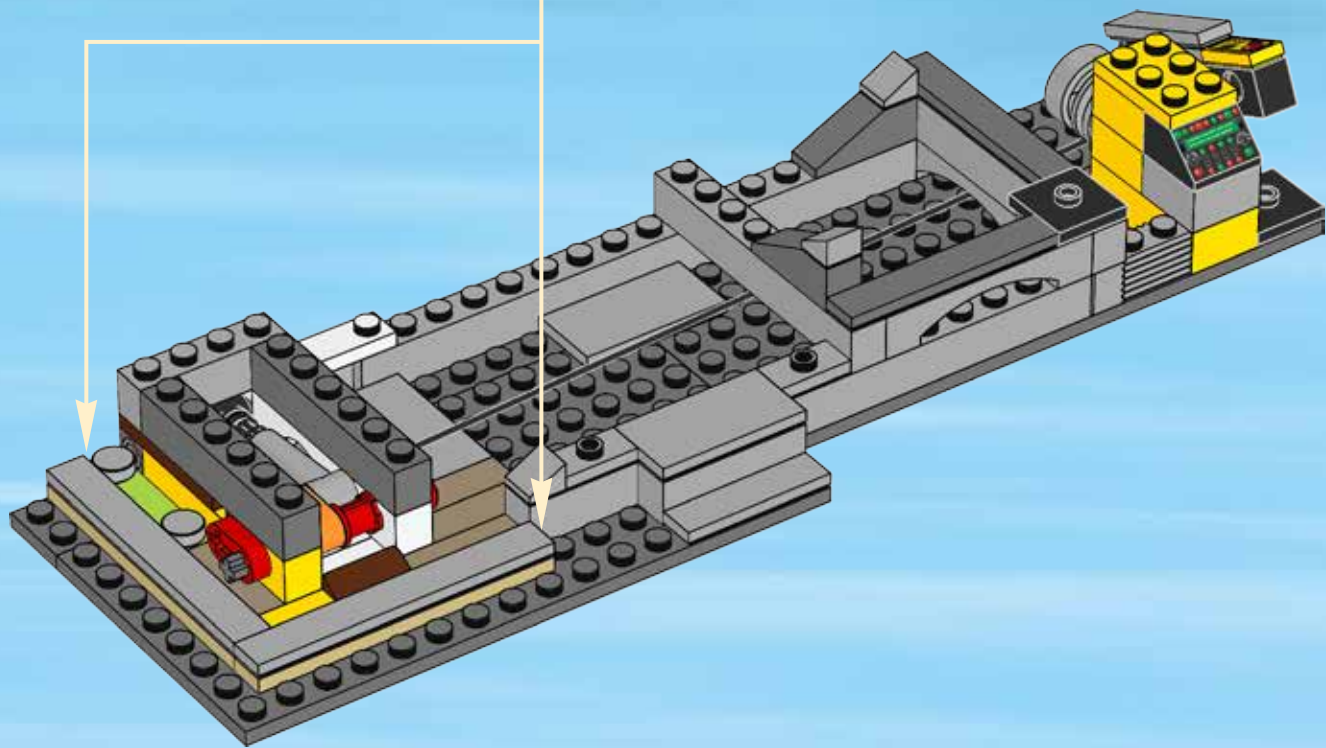
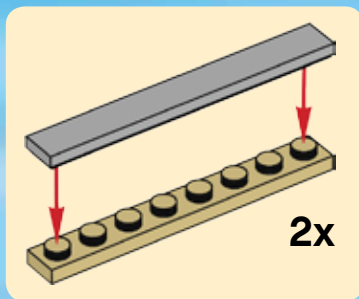


2



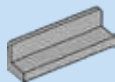


# 26



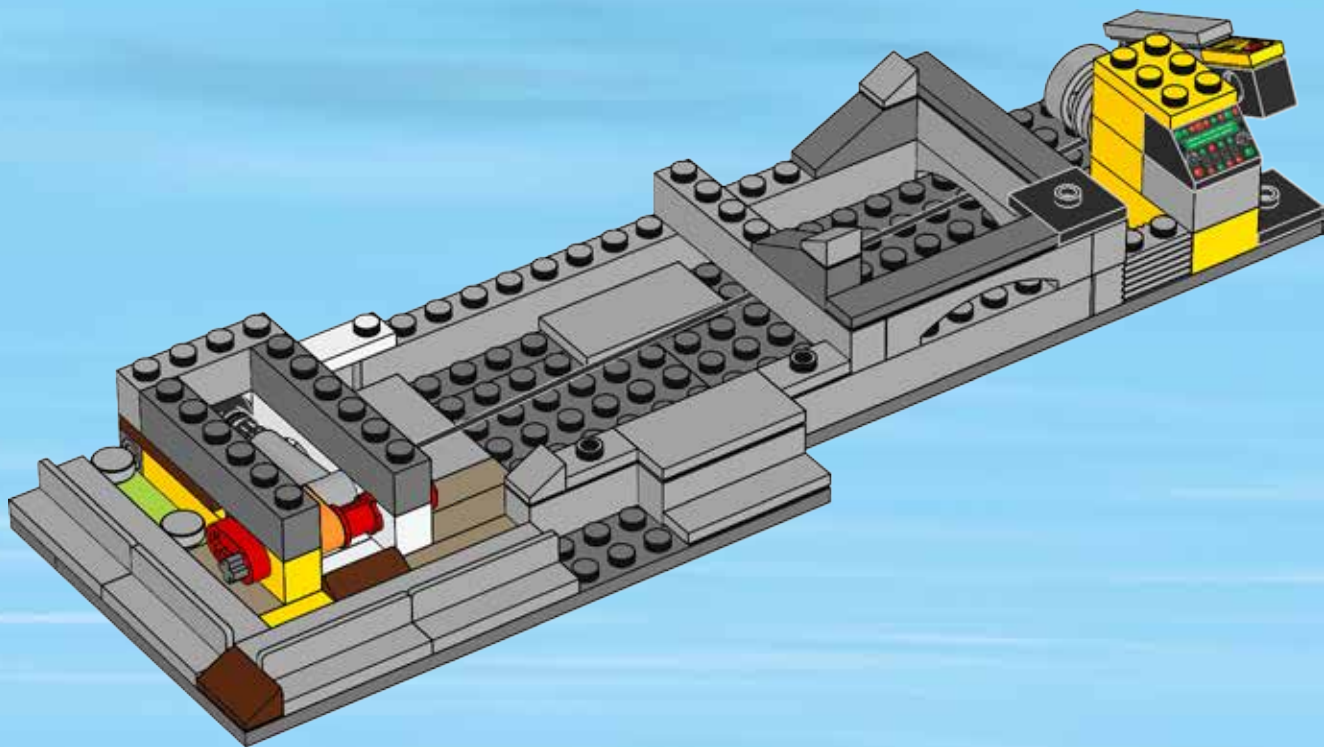


1x



4x

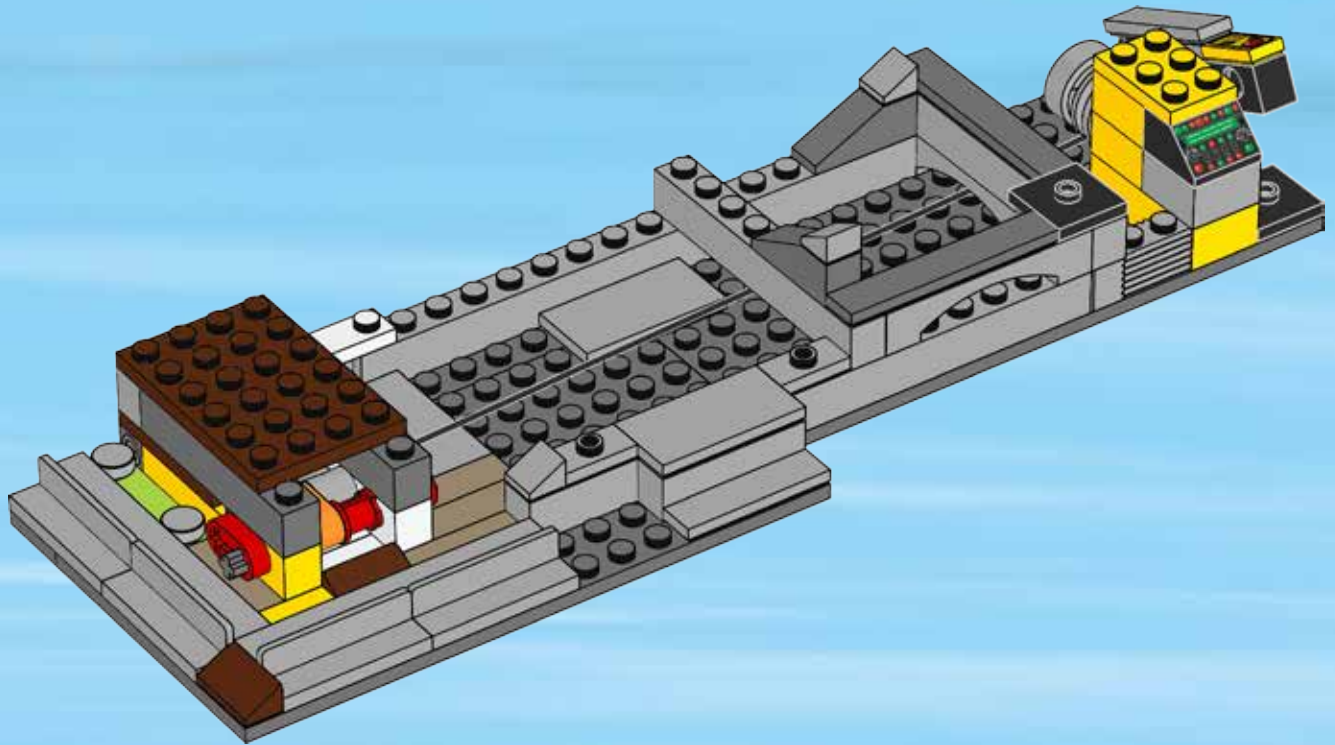
# 27





1x

28







1x

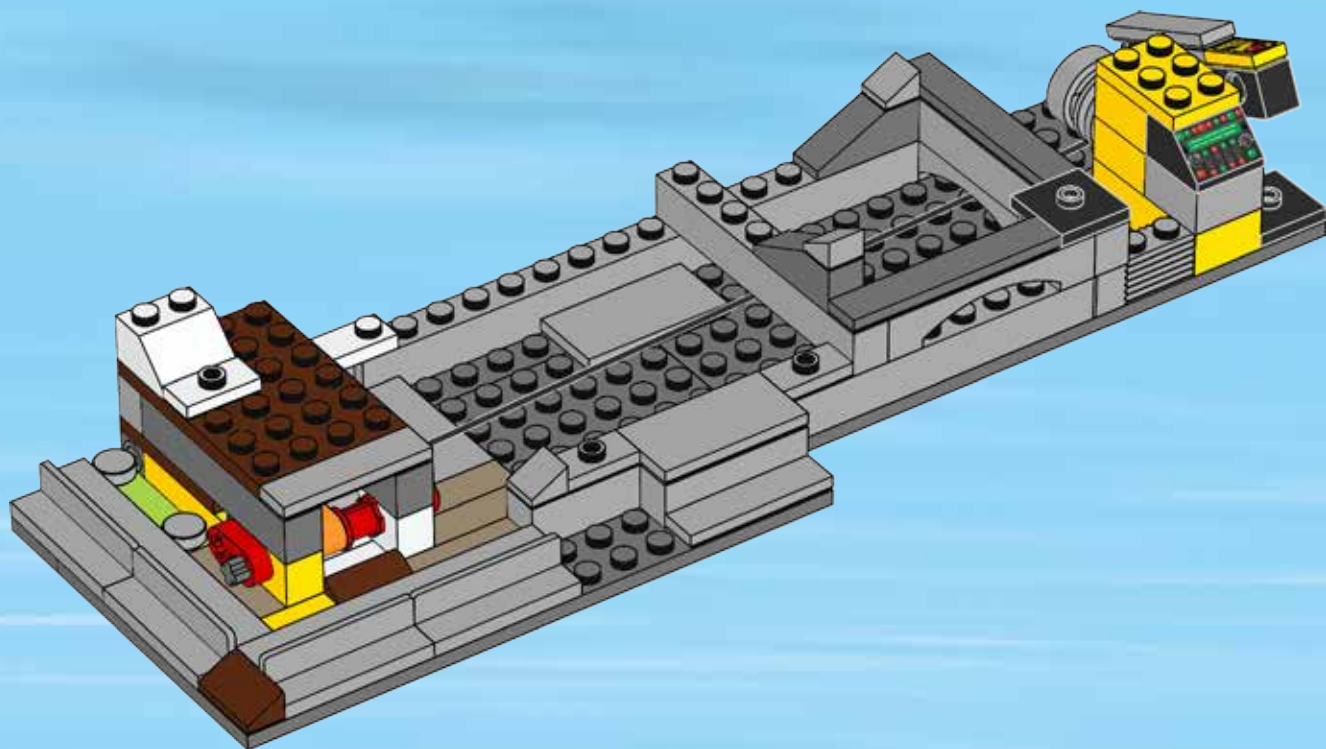


1x



1x

# 29



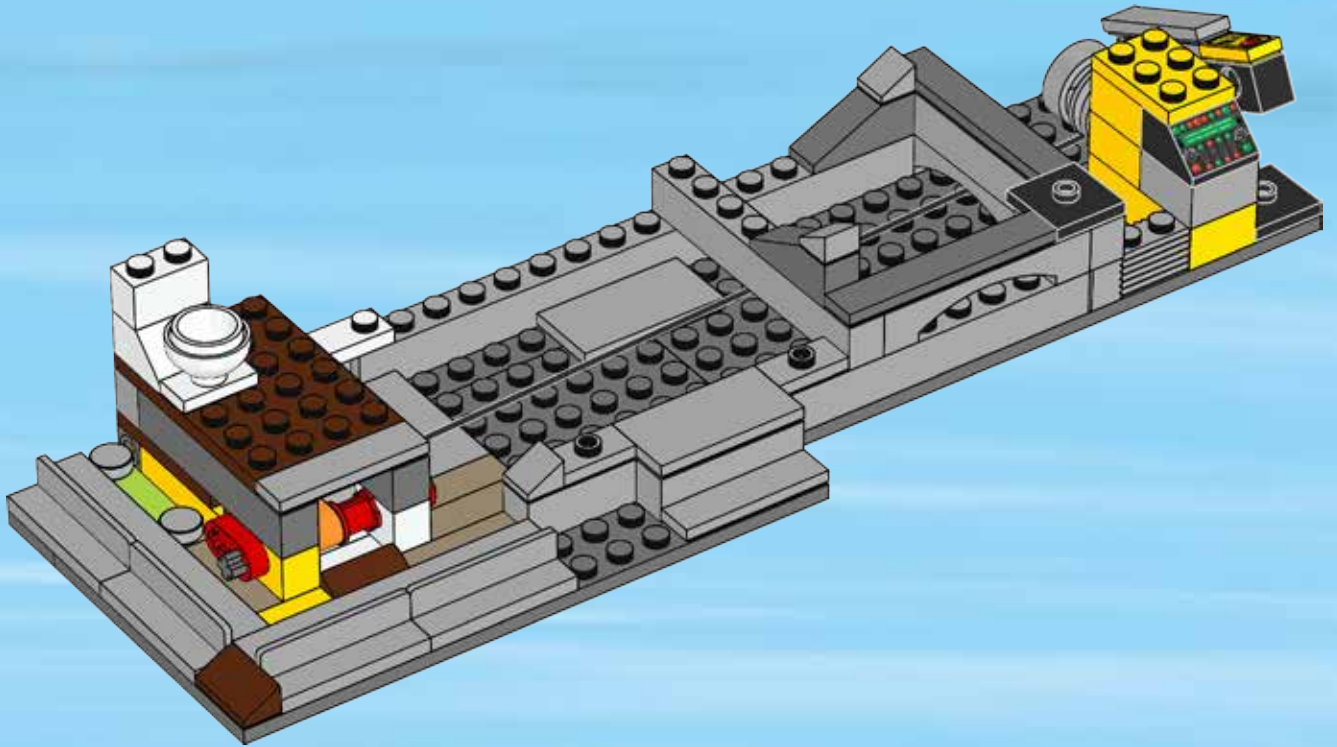


1x



1x

# 30





1x

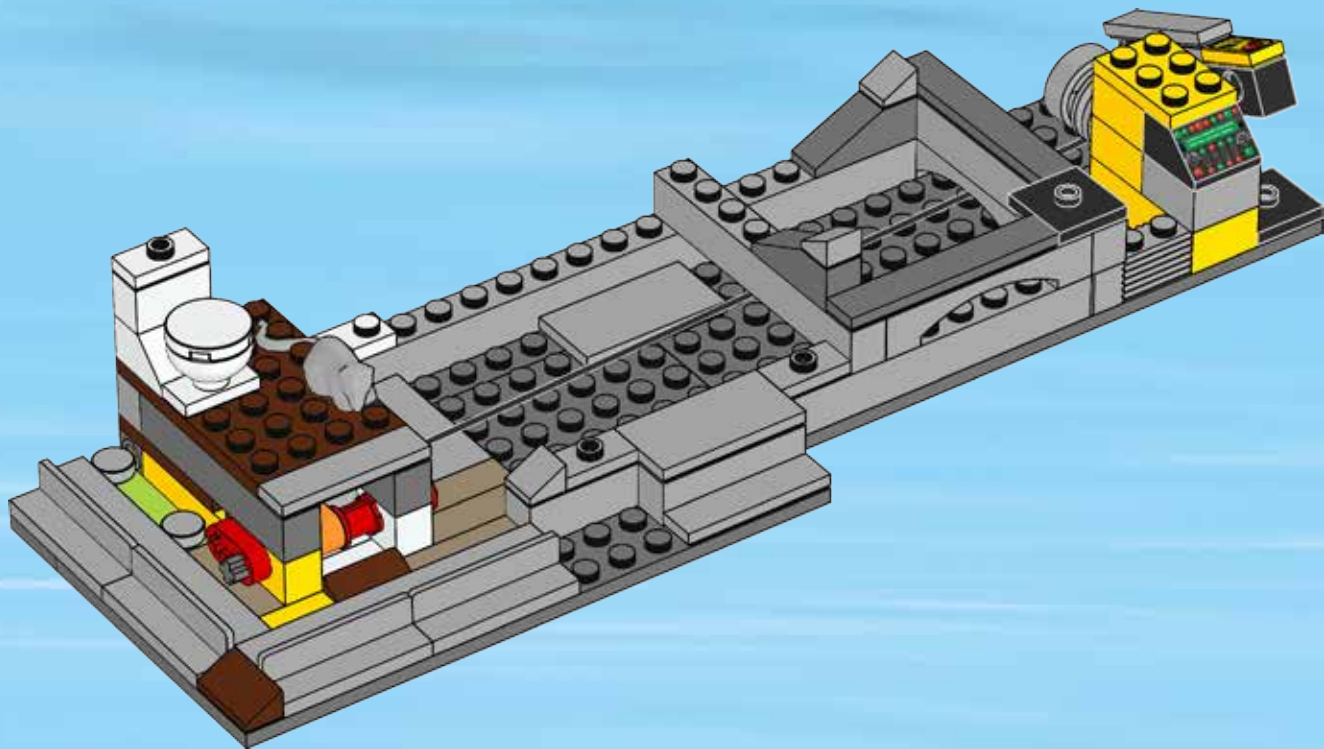


1x



1x

# 31





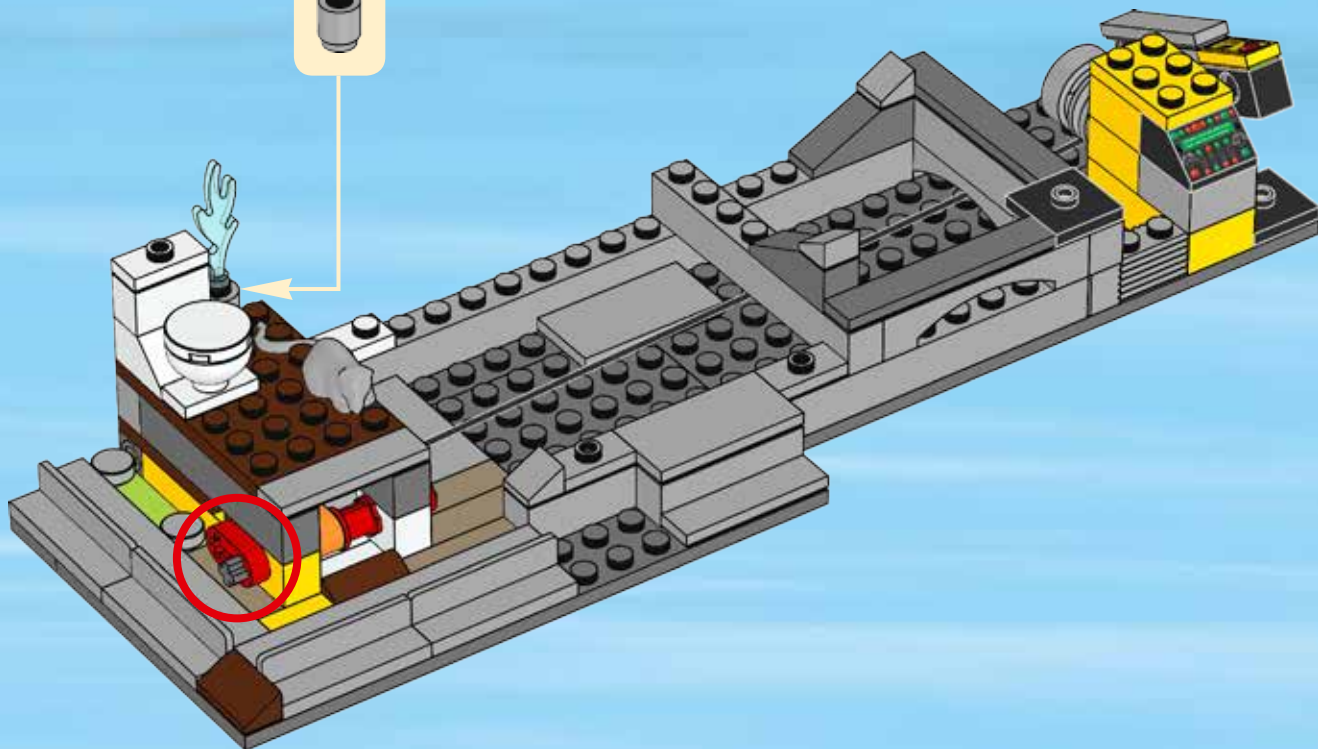
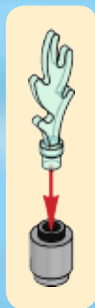


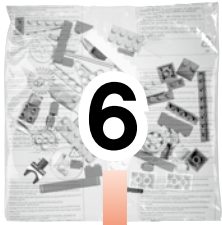
1x



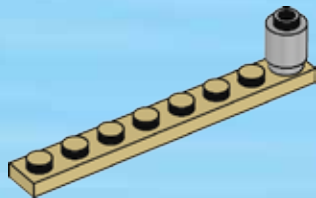
1x

# 32





1



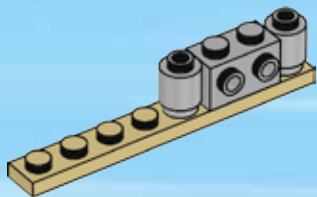


1x



1x

**2**

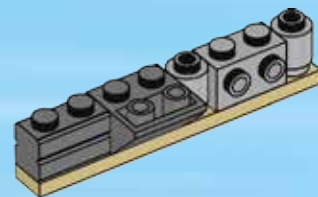


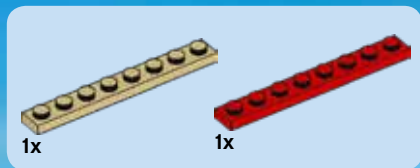
1x



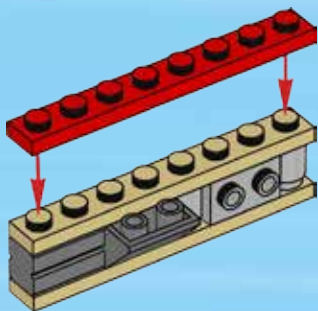
1x

**3**

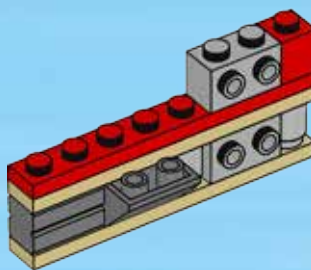




4



5



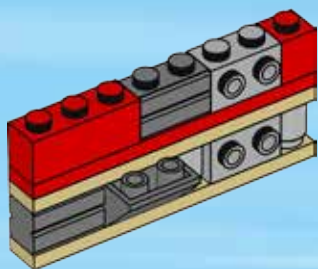


1x



1x

6



2x

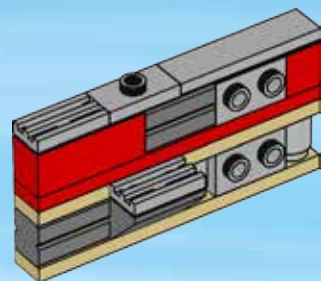


1x



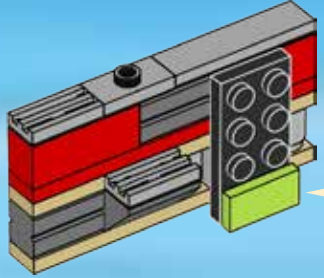
1x

7

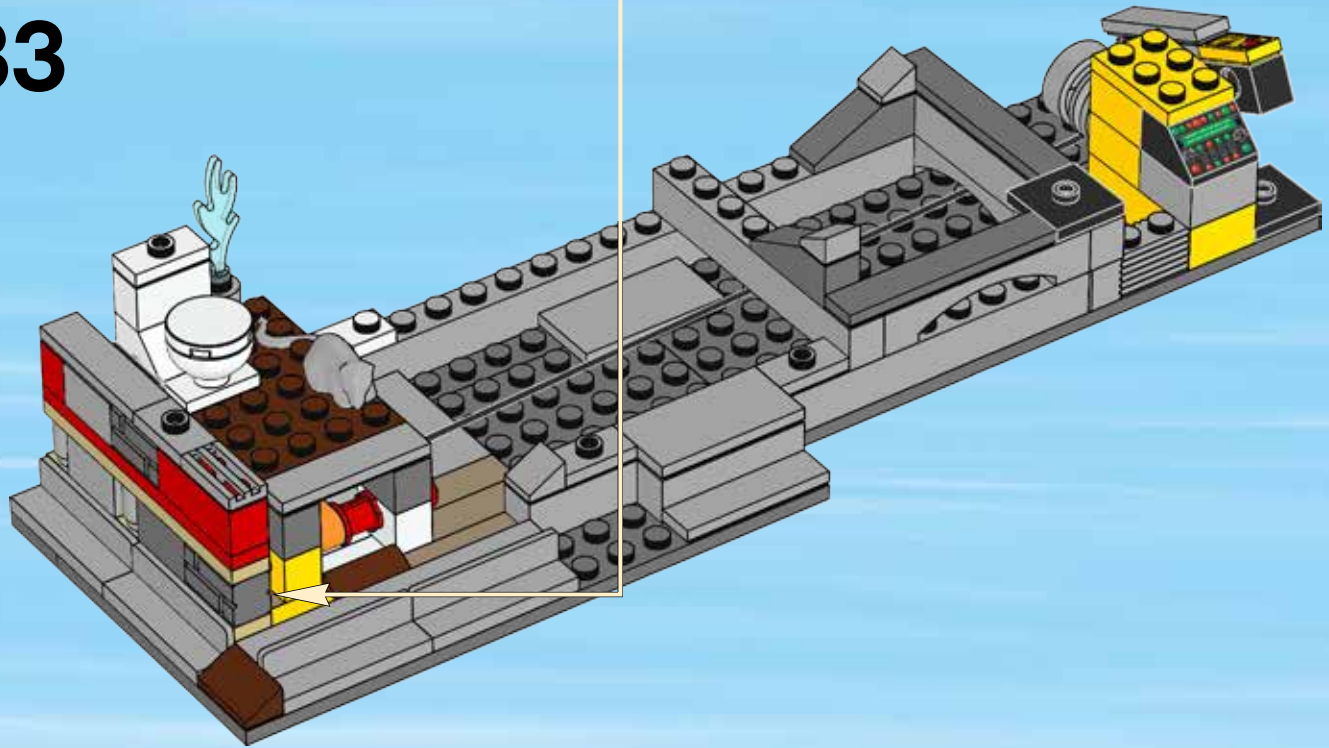


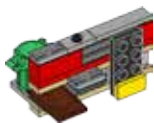


8



33



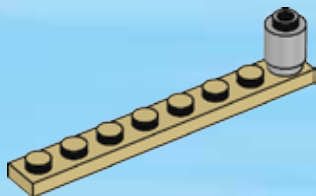


1x



1x

1

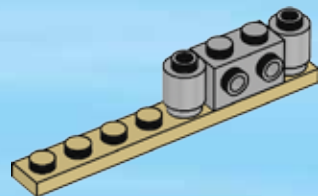


1x



1x

2



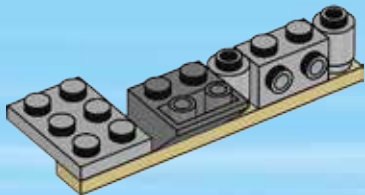


1x



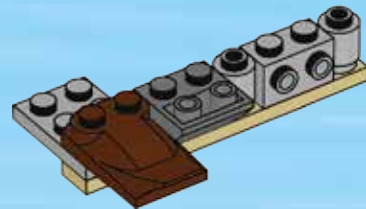
1x

3

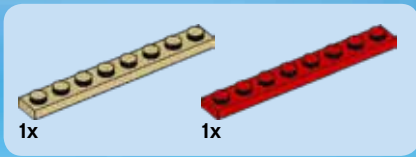


1x

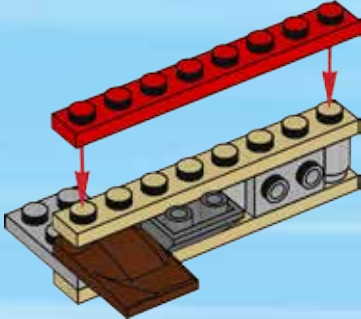
4



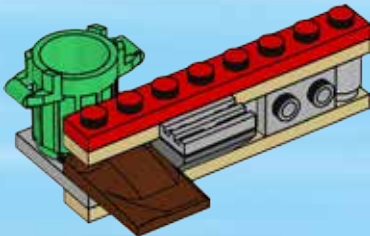




5



6



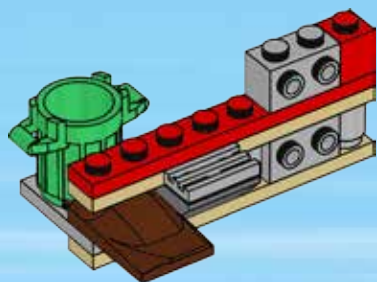


1x



1x

7

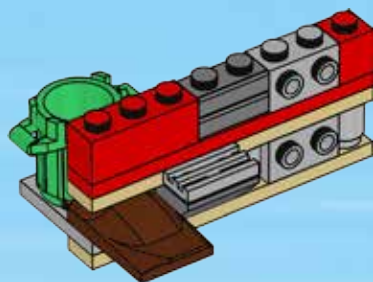


1x



1x

8





1x

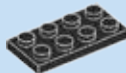
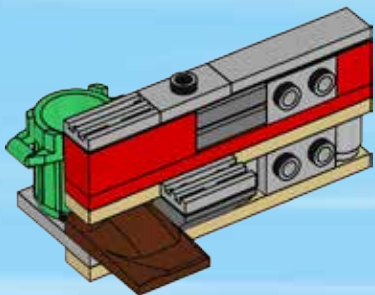


1x



1x

# 9

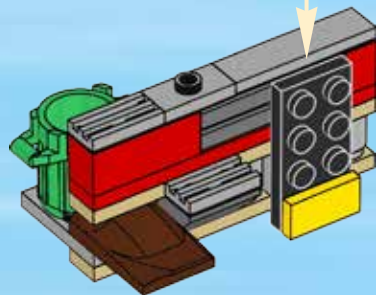
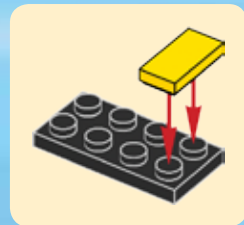


1x

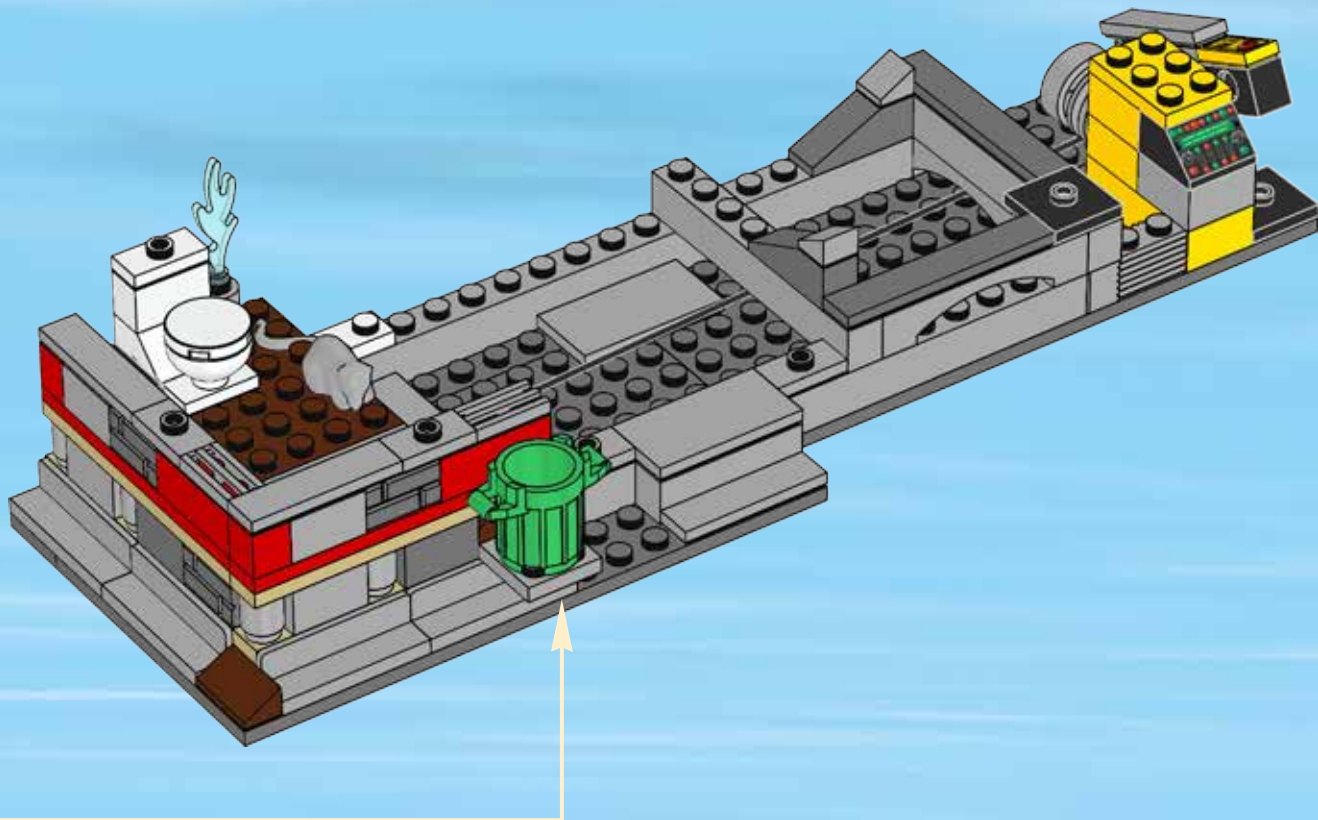


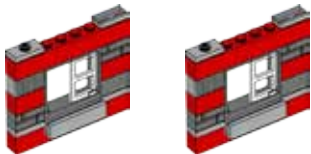
1x

# 10



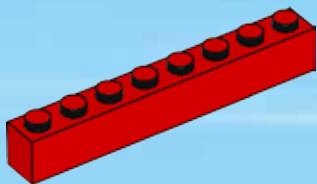
34





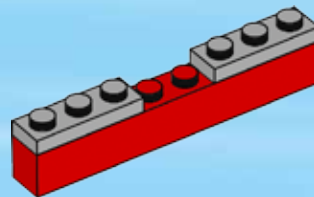
1x

1



2x

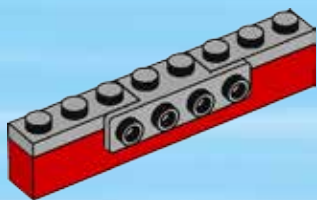
2





1x

3



1x

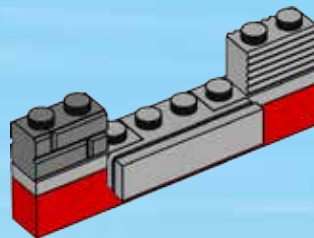


1x



1x

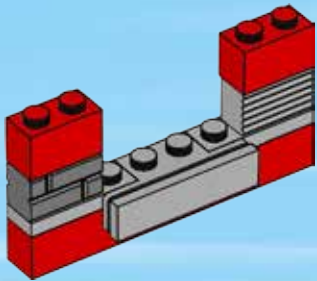
4





2x

5

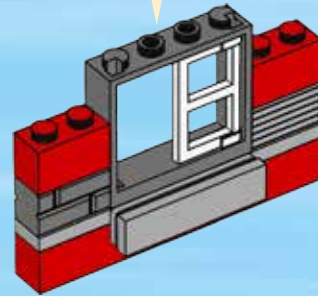
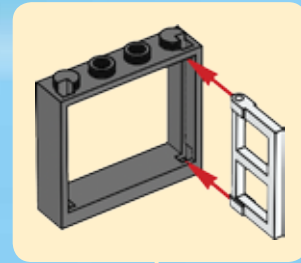


1x



1x

6



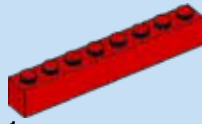
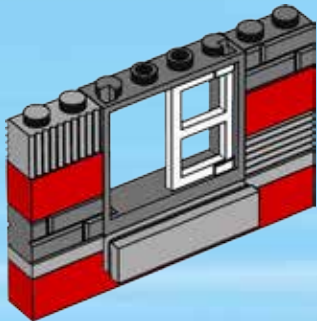


1x



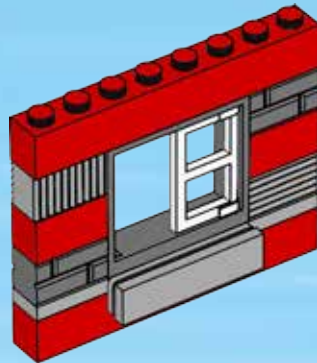
1x

7



1x

8





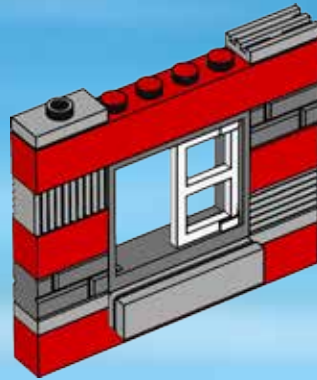


1x



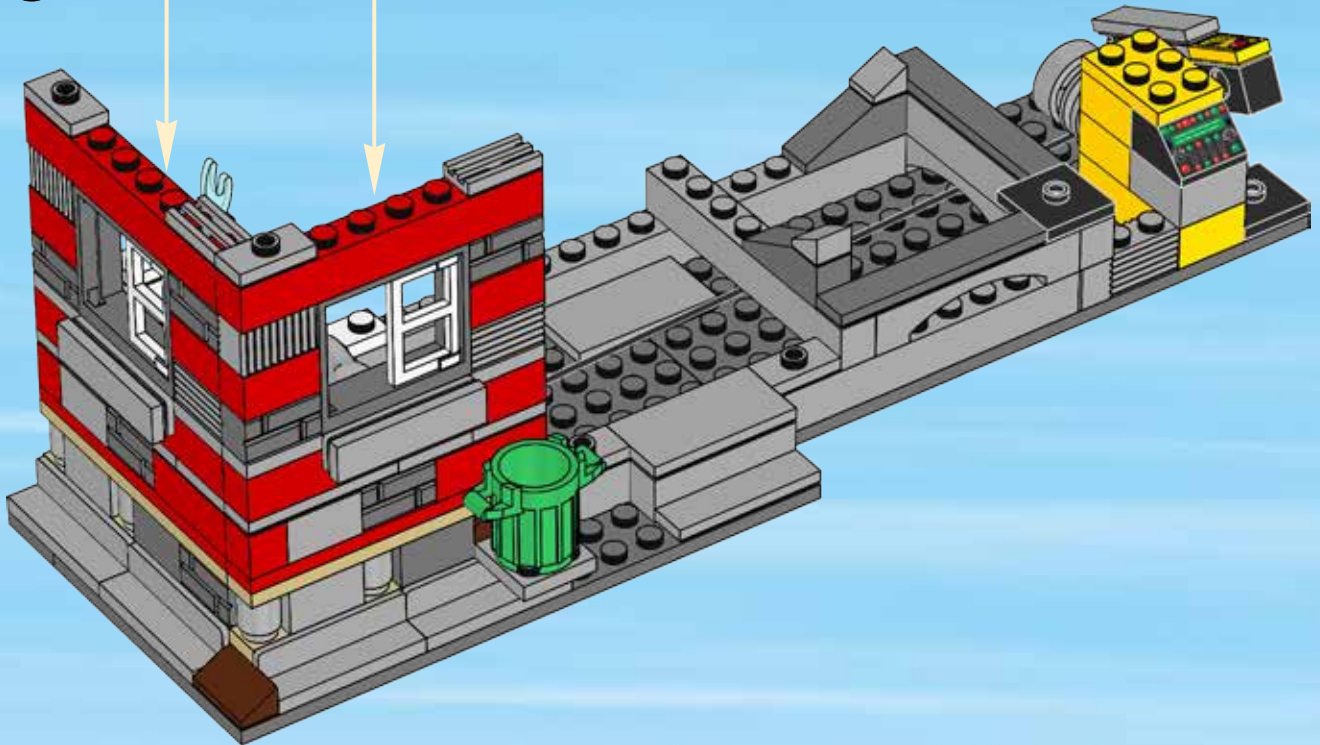
1x

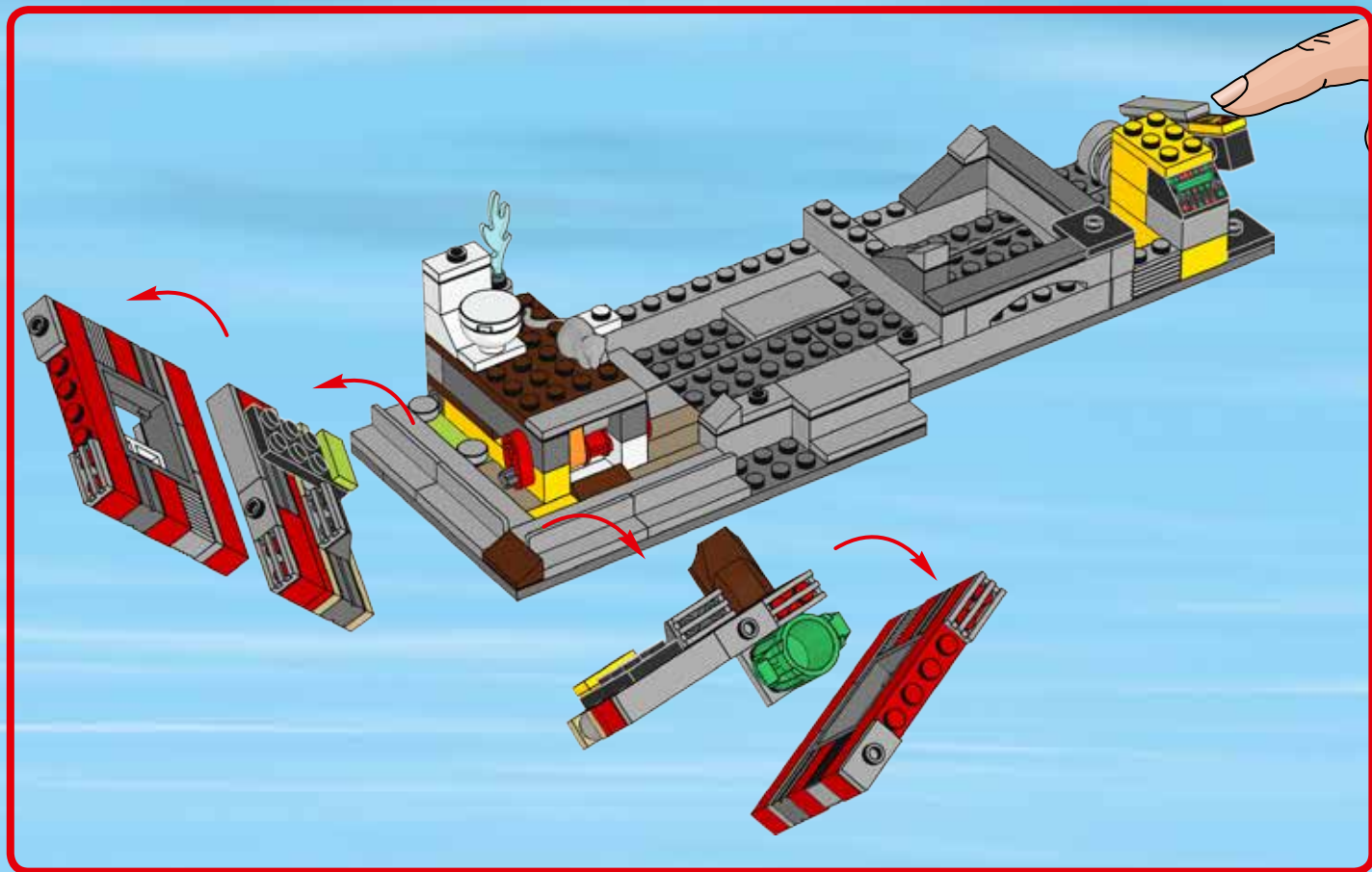
9



2x

35







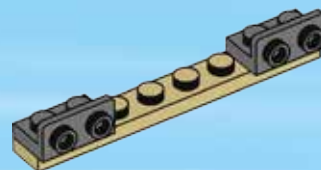
1x

1



2x

2



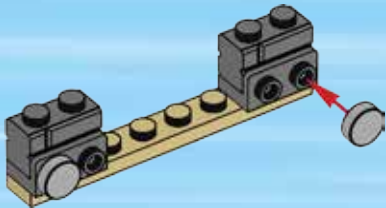


2x



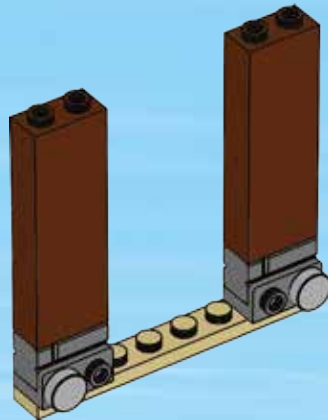
2x

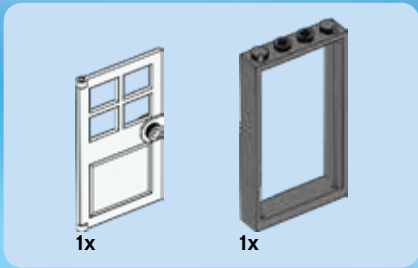
3



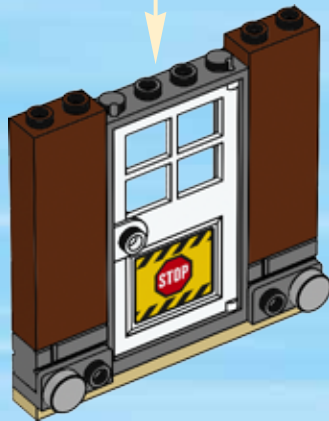
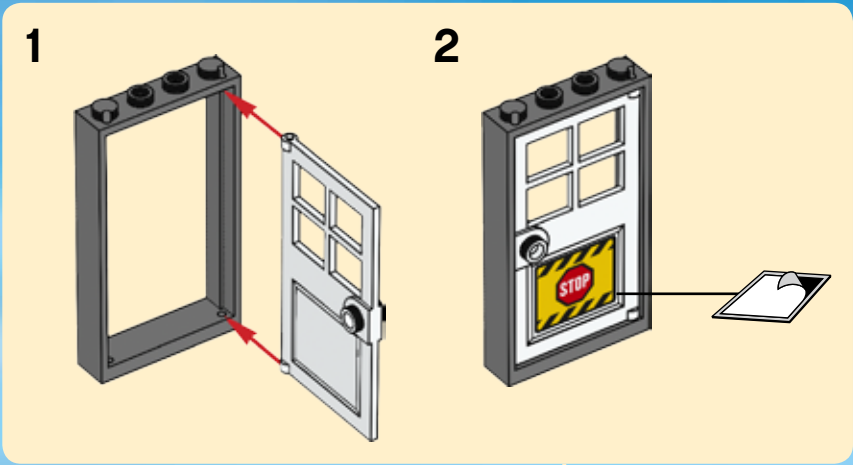
2x

4





5



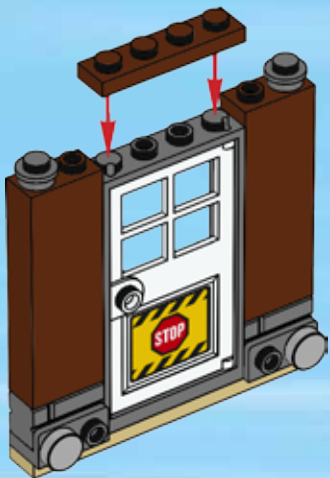


2x



1x

6

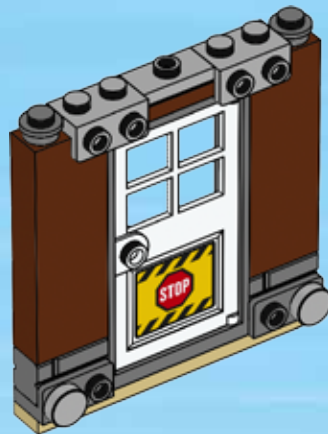


2x



1x

7



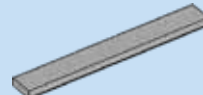


1x



2x

8



2x



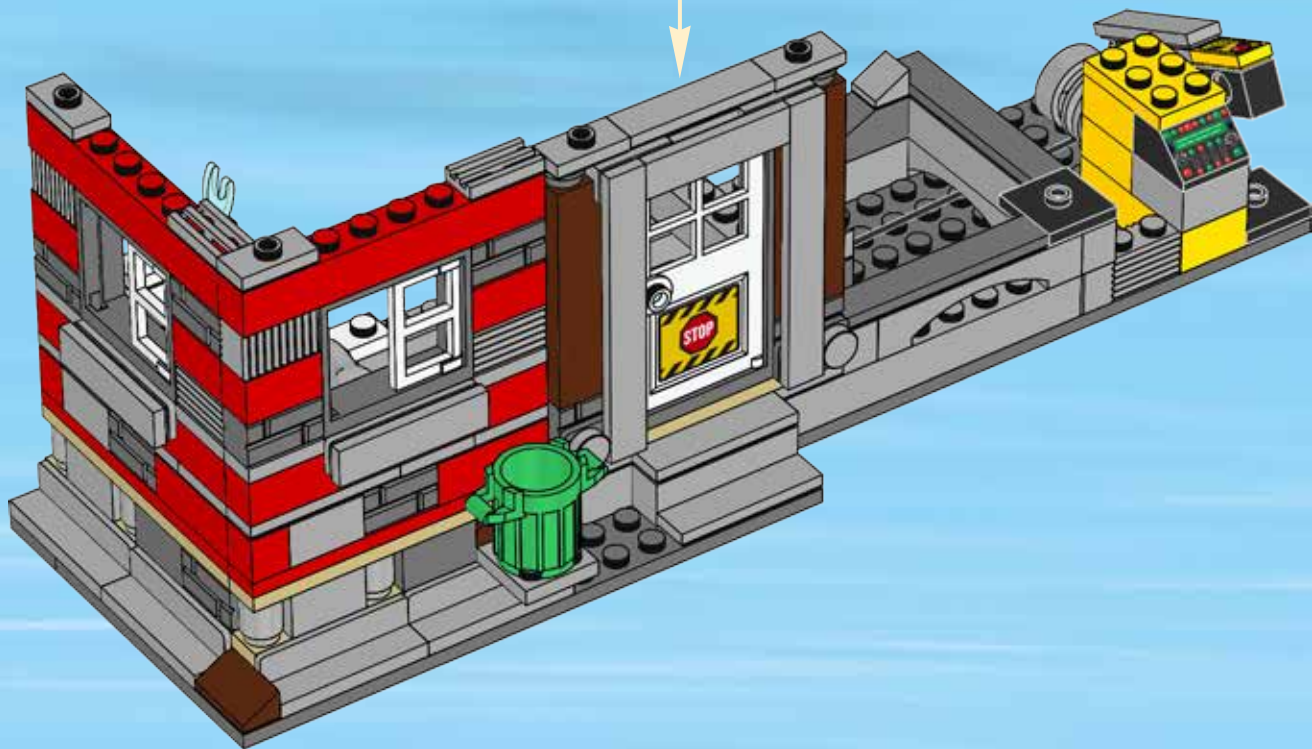
1x

9





36







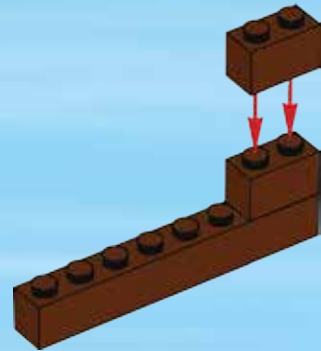
1x

1



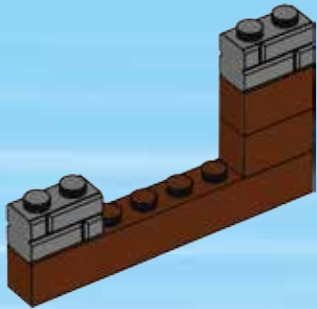
2x

2

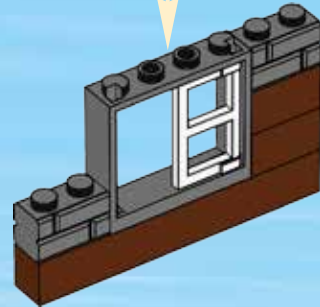
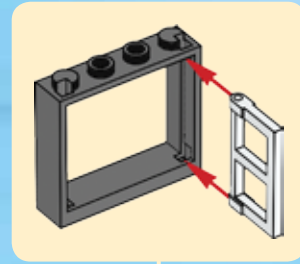




3



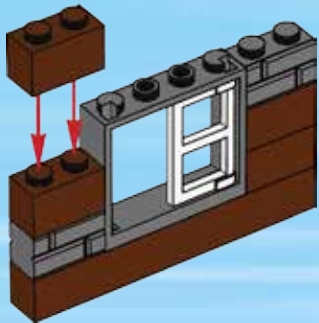
4





2x

5

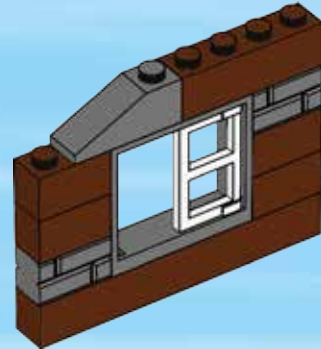


1x



1x

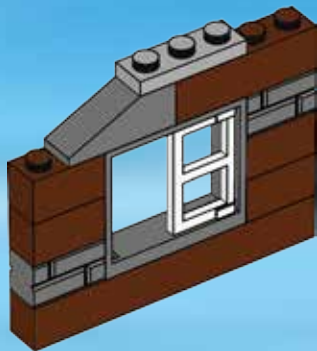
6



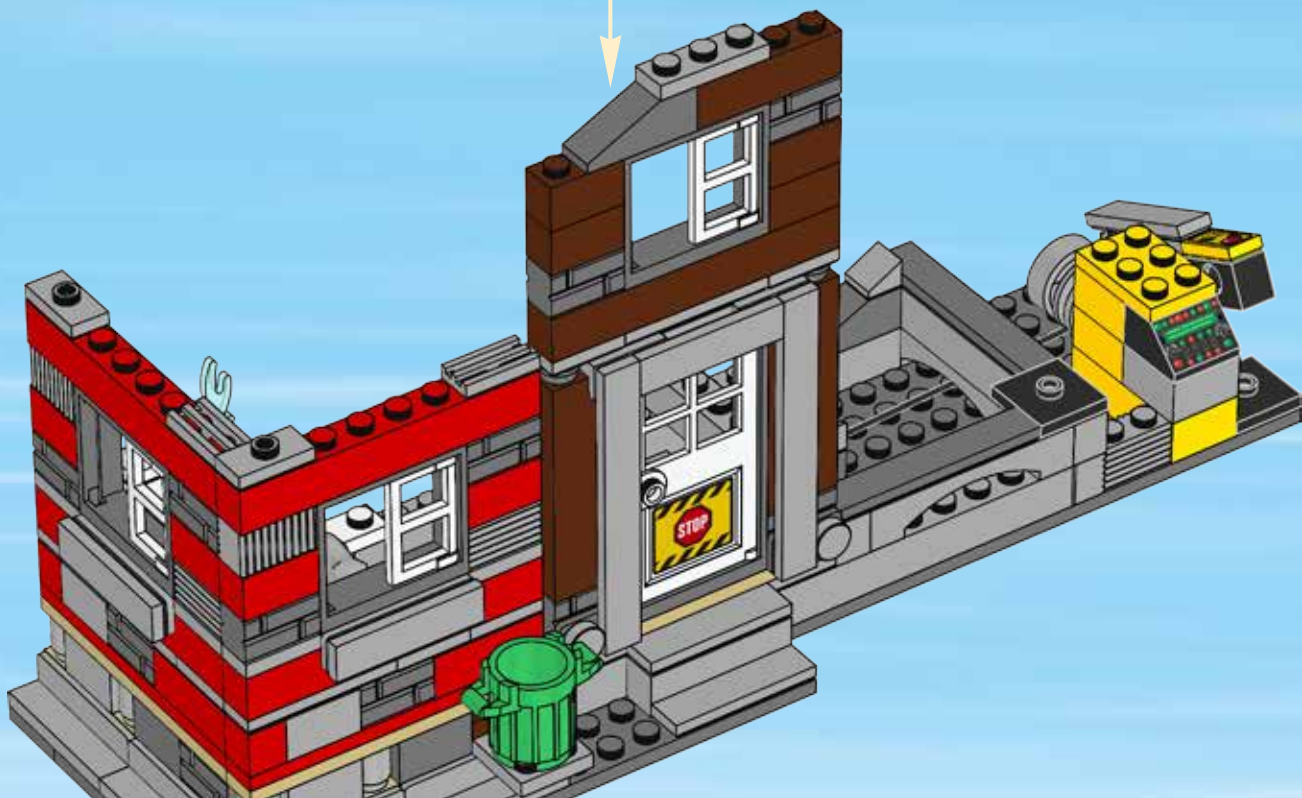


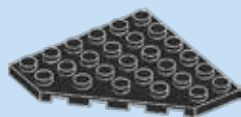
1x

7



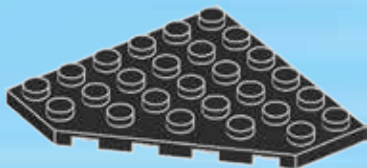
37





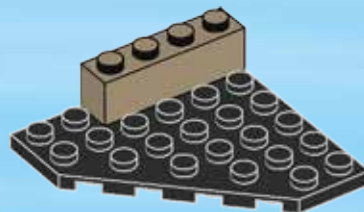
1x

1



1x

2



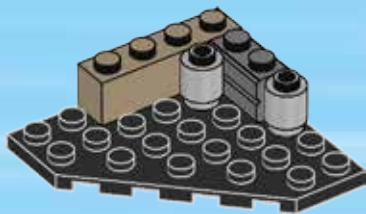


2x



1x

3

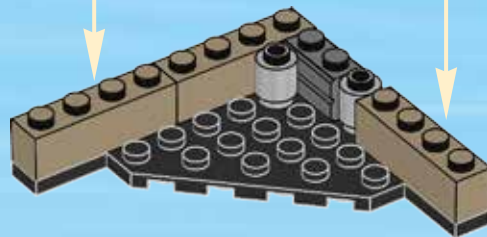
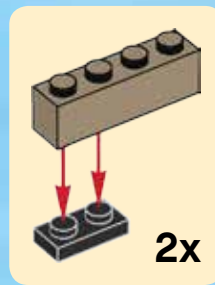


2x



2x

4





2x



2x



1x

5

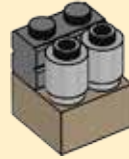
1



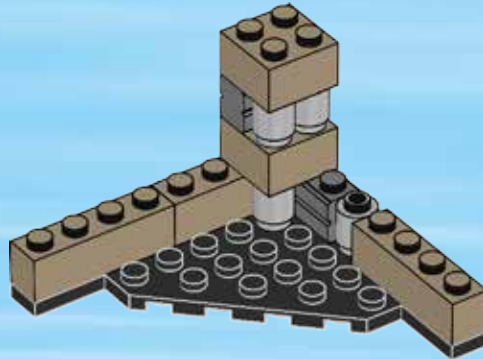
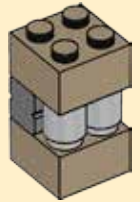
2



3



4



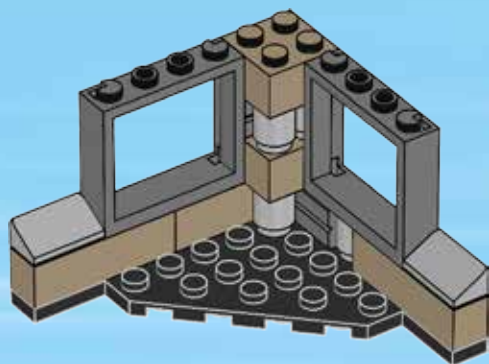


2x



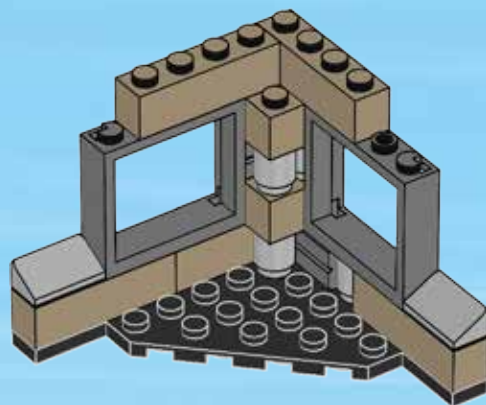
2x

6



2x

7





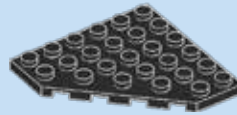
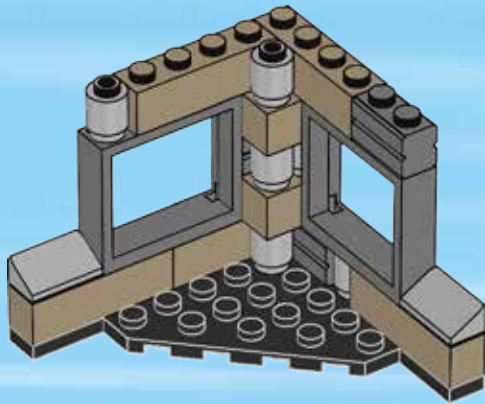


2x



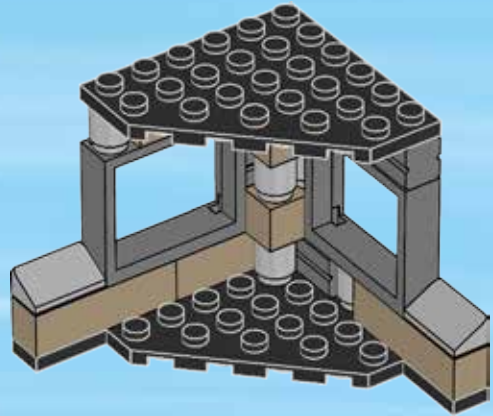
1x

8



1x

9



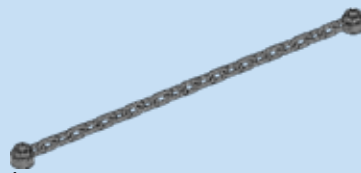
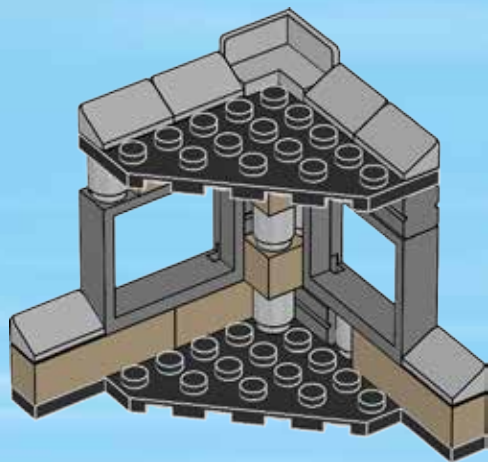


4x



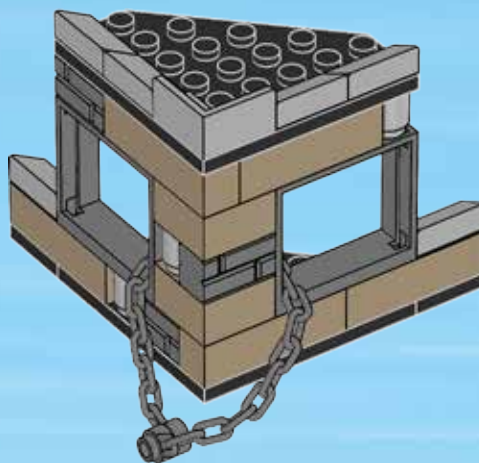
1x

# 10

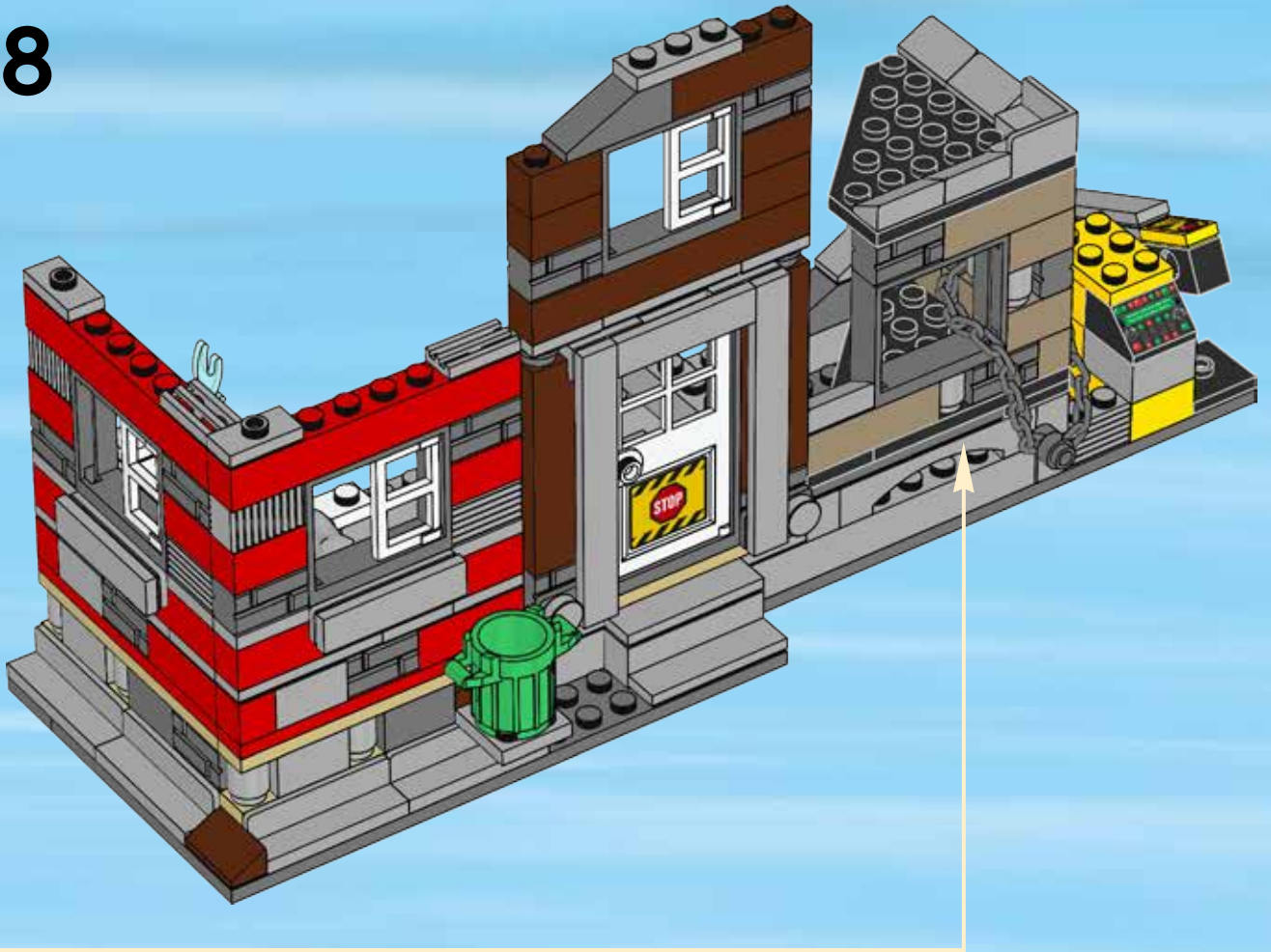


1x

# 11



38





1x  
300401



1x  
6050914



4x  
4233486



1x  
370001



1x  
303901



1x  
365901



1x  
306901



2x  
6051511



3x  
4597131



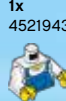
1x  
6044691



3x  
4520842



1x  
4521943



1x  
6031085

76



2x  
4494474



7x  
4114324



6x  
4666579



2x  
300521



10x  
300421



2x  
362221



4x  
300821



1x  
6019155



1x  
306221



1x  
303921



4x  
302221



2x  
346021



3x  
383321



1x  
9341



1x  
6057738



2x  
4538780



1x  
4646527



2x  
4186678



6x  
4227155



2x  
302323



1x  
243223



4x  
6117968



1x  
373823



1x  
407923



2x  
4296152



1x  
9341



2x  
4581524



1x  
9341



2x  
9566



1x  
4143005



6x  
4514553



6x  
300524



5x  
300424



2x  
362224



4x  
300224



4x  
301024



1x  
300124



2x  
300924



4x  
4181143



1x  
4164073



6x  
4581524



2x  
4247771



2x  
4201615



3x  
370024



2x  
623224



1x  
4504381



2x  
6013498



2x  
4121965



2x  
303924



1x  
4219911



1x  
4124463



4x  
6029947



1x  
6079007



2x  
4652261



2x  
4247771



2x  
4247771



4x  
6079001



1x  
6092583



3x  
306924



1x  
302224



5x  
302124



7x  
371024



7x  
4560181



1x  
366624



2x  
4243817



1x  
379524



2x  
346024



2x  
303424



2x  
303424



2x  
303424



2x  
303524



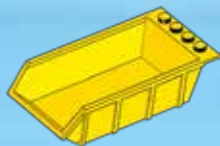
3x  
243224



3x  
6117938



2x  
4556156



1x  
6051026



1x  
6103992



1x  
6028107



4x  
6103993



1x  
6103396



1x  
4613418



1x  
4651443



1x  
4652361



1x  
4654328



1x  
6000724



3x  
4193073



2x  
4515367



4x  
4188313



2x  
486524



2x  
6103398



2x  
6103399



1x  
6032214



1x  
4297719



2x  
4121966



1x  
4551168



2x  
428626



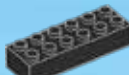
5x  
241226



2x  
302326



2x  
4565323



2x  
4181144



2x  
4529236



2x  
654126



1x  
389426



2x  
4106977



5x  
371026



1x  
6096956



2x  
302026



2x  
366626



2x  
303226



2x  
6066102



1x  
4517925



2x  
6117973



1x  
6020193



3x  
4613759



1x  
317626



2x  
614126



1x  
6021504



1x  
6047885



84x  
6047885



2x  
4107558



1x  
4120158



2x  
6028041



1x  
4516843



4x  
4619323



4x  
4506553



1x  
4209729



2x  
4541191



2x  
4541191



1x  
258426



1x  
4517986



2x  
4107558



1x  
4120158



9x  
4121715



2x  
6089119



1x  
4112838



1x  
403228



1x  
4626650



1x  
6100921



2x  
4244362



2x  
3000840



2x  
4167842



3x  
4541710



2x  
4646864



1x  
4155537



1x  
4120158



1x  
4120158



1x  
4120158





1x  
6102566



1x  
6102597



1x  
4654448



1x  
6057526



2x  
4167504



4x  
4543458



1x  
4500125



1x  
6058127



1x  
4267425



2x  
4255416



5x  
6001822



4x  
6015452



1x  
4524098



1x  
6055631



1x  
4162916



1x  
6022465



1x  
6022484



4x  
4201019



2x  
4244369



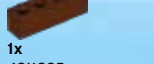
4x  
4211149



2x  
4277016



1x  
4211225



1x  
4263776



1x  
4267994



3x  
6035291



1x  
4211150



7x  
4211189



1x  
4211190



1x  
4271874



1x  
4205470



1x  
4507833



6x  
4211383



2x  
4211387



2x  
4211394



2x  
4211392



4x  
6015344



14x  
4211412



1x  
4650645



1x  
6075230



1x  
4211541



3x  
4521921



6x  
4568637



2x  
4211437



2x  
4618874



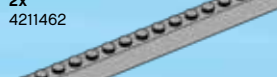
1x  
4255629



4x  
4211481



2x  
4211462



2x  
4211366



6x  
4211350



9x  
6066097



2x  
4211397



6x  
4211429



1x  
4211396



9x  
4211356



2x  
4560183



1x  
4612621



1x  
4211837



1x  
4654580



2x  
4654582



2x  
4654582



2x  
4211376



2x  
4211376



3x  
4654577



2x  
6014615



4x  
4211572



1x  
4211841



4x  
4650260



1x  
6008311



4x  
6071299



1x  
4211886



1x  
4211473



1x  
4512743



9x  
4299119



1x  
4211370



2x  
4211655



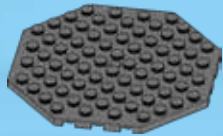
1x  
4243831



2x  
4539297



1x  
4516456



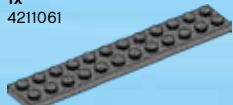
1x  
4583688



1x  
4211115



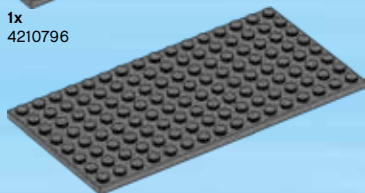
1x  
4211061



2x  
4211067



1x  
4210796



2x  
4654613



1x  
4211889



2x  
4494222



2x  
4211573



1x  
4211567



2x  
4211375



1x  
4211807



4x  
4211815



1x  
4211639



1x  
6027565



1x  
4211508



4x  
4210636



18x  
6000311



2x  
4211085



3x  
4211100



4x  
4211106



4x  
4211106



4x  
4583879



1x  
4210725



1x  
4558959



4x  
4210639



8x  
4210935



1x  
4210697



4x  
4567887



2x  
4211096



2x  
4211000



3x  
4211045



4x  
4211106



3x  
4211100



3x  
4211100



4x  
4568734



6x  
4560184



7x  
4211065



2x  
4210651



2x  
6019987



2x  
6000606



4x  
6013082



10x  
4210633



1x  
6056296



2x  
4211010



2x  
4211052



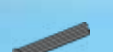
8x  
4210631



2x  
4264952



2x  
4265486



3x  
6083620



3x  
4508553



6x  
4514558



2x  
6100030



1x  
4535833



5x  
4551044



1x  
4261117



1x  
4211080



1x  
4211007



1x  
4211006



1x  
6005463



2x  
4646522



1x  
4212529



1x  
6107220

Customer Service

Kundenservice

Service Consommateurs

Servicio Al Consumidor

LEGO.com/service or dial



: 00800 5346 5555

: 1-800-422-5346





60110



60109



60108



60107



60106



60105