



CREATOR

31043



LEGO.com/creator

1



2



3



4



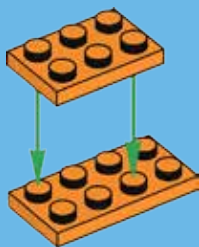


1x



1x

1



1x



1x

2



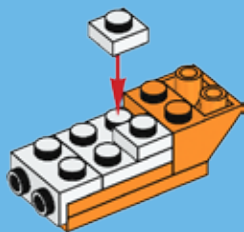


2x



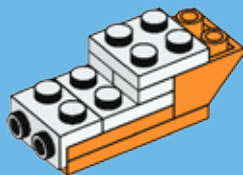
1x

3



1x

4



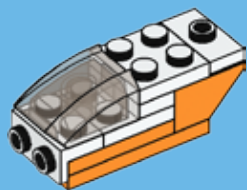


1x



1x

5

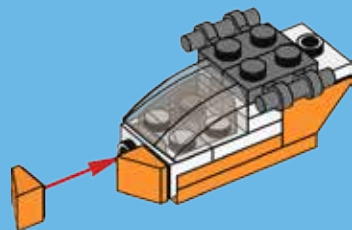


2x



2x

6



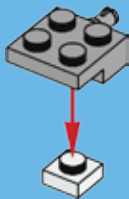


1x



1x

7

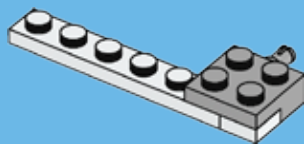


6



1x

8



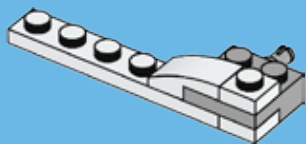


1x



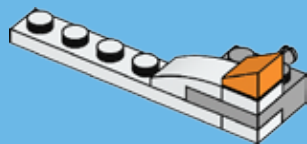
1x

9

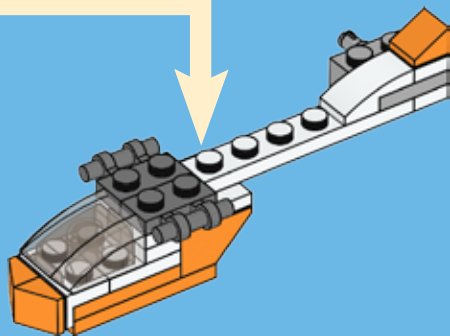


1x

10



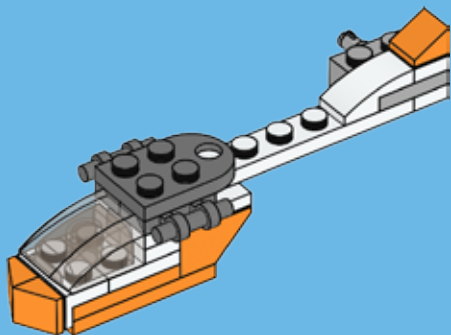
11





1x

12

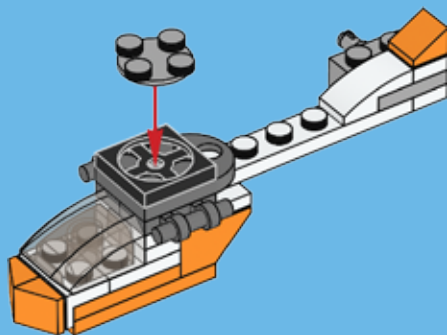


1x



1x

13





2x



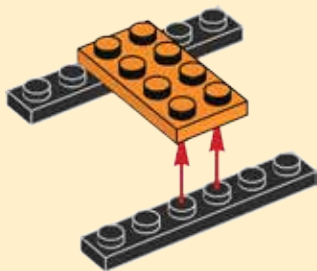
1x



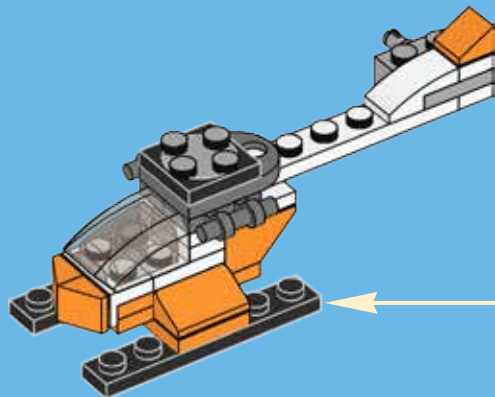
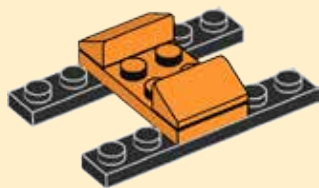
2x

14

1



2



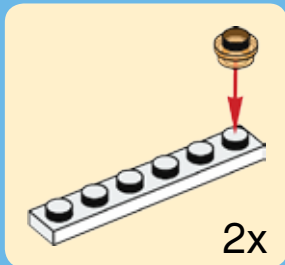


2x

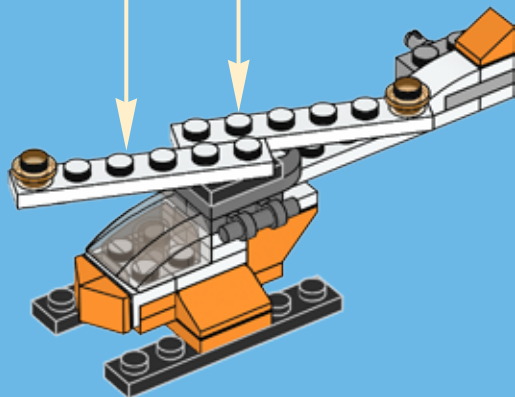


2x

15



2x

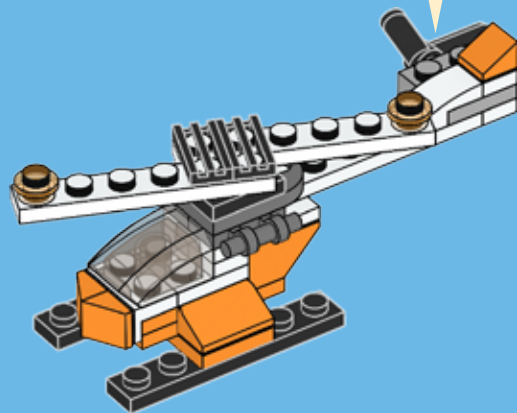




2x



1x



16

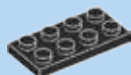


1x



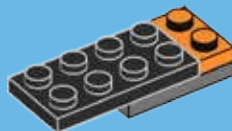
1x

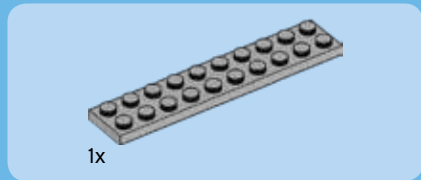
1



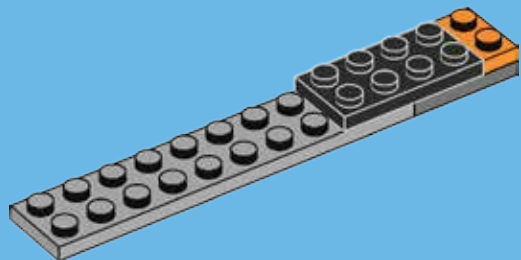
1x

2

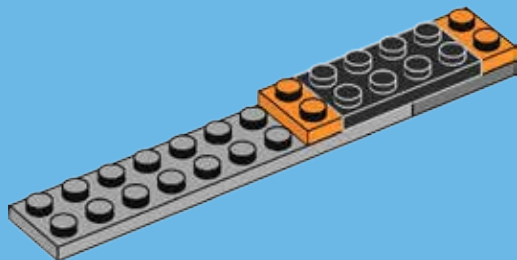




3



4



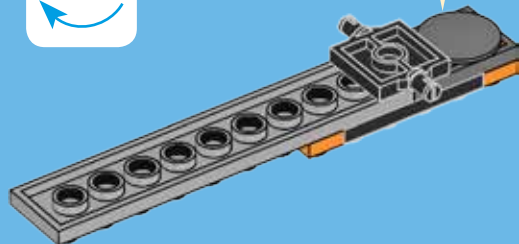


1x



1x

5



1x

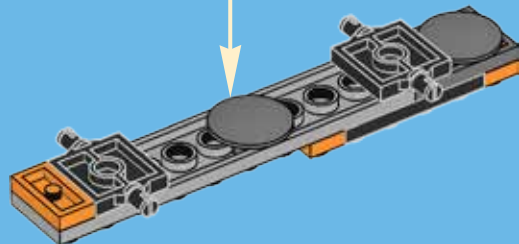


1x



1x

6





1x



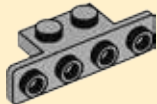
1x



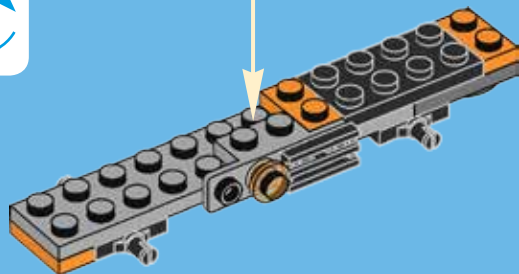
1x

7

1



2





1x



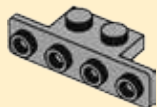
1x



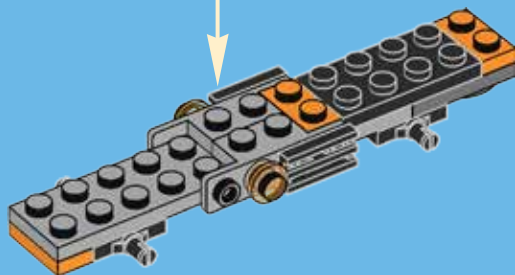
1x

8

1



2





1x

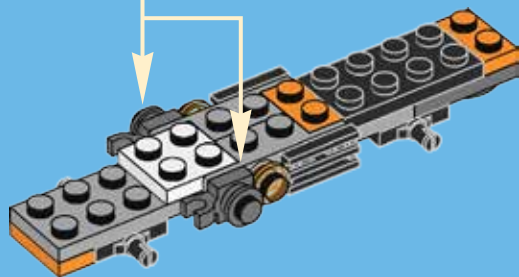
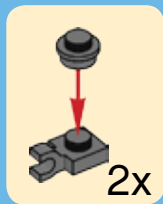


2x

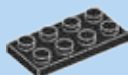


2x

9

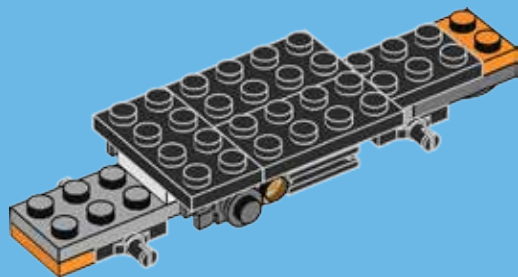


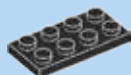
18



3x

10



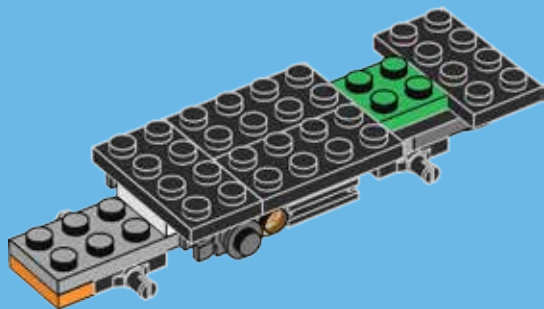


1x



1x

11



2x



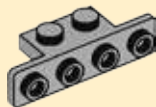
1x



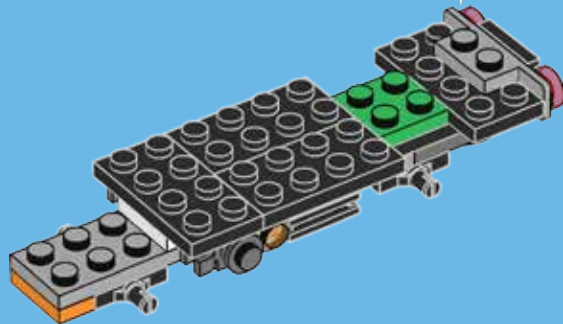
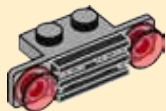
1x

12

1



2





1x

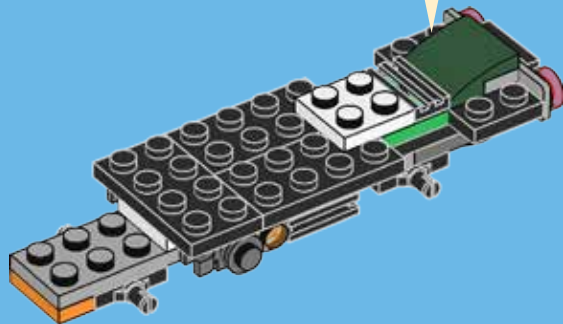


1x

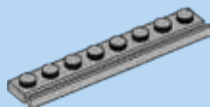


1x

13

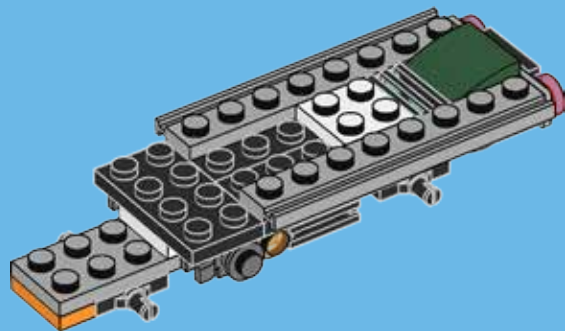


20



2x

14





2x

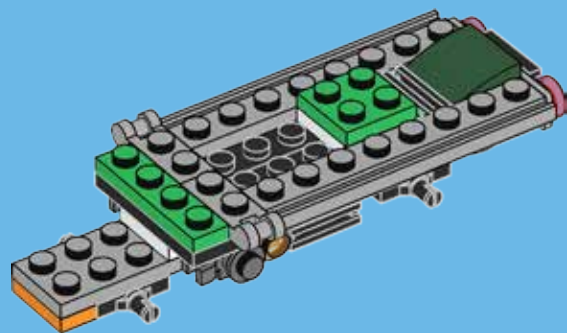


1x



1x

15

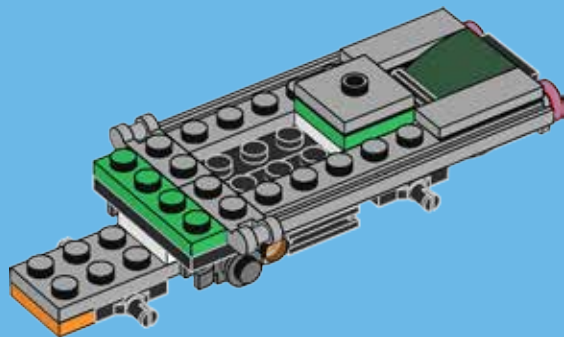


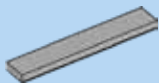
2x



1x

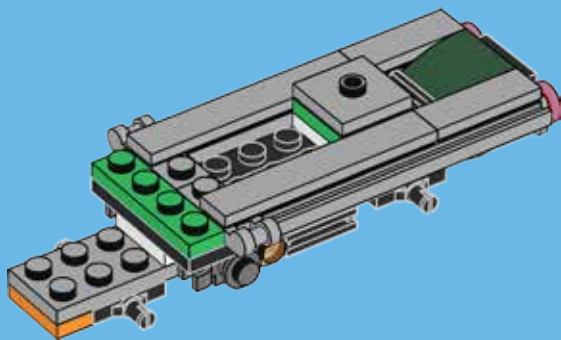
16





2x

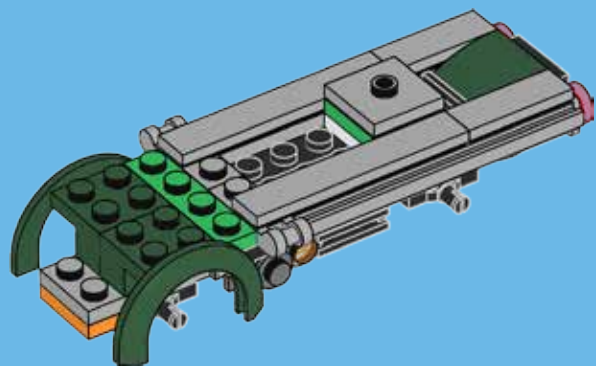
17





2x

18

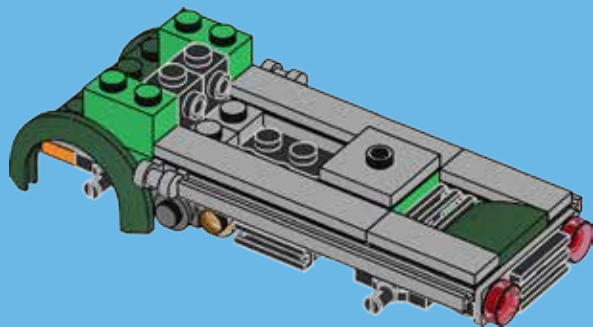


2x



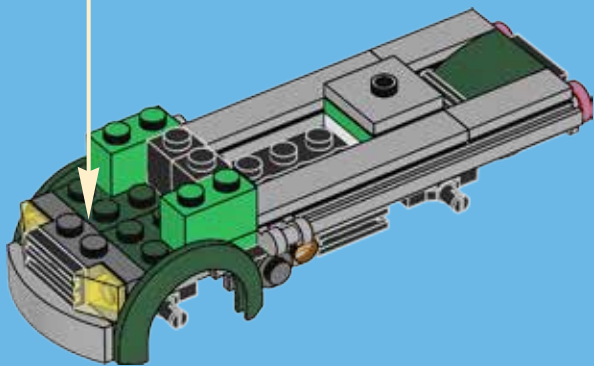
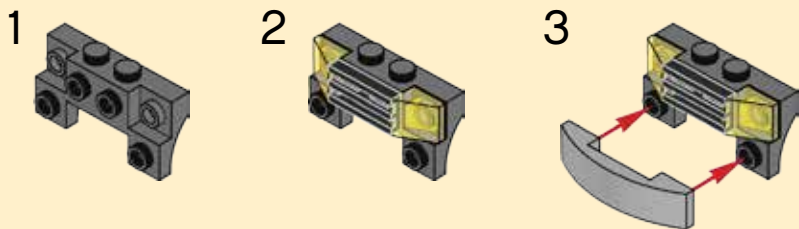
2x

19





20



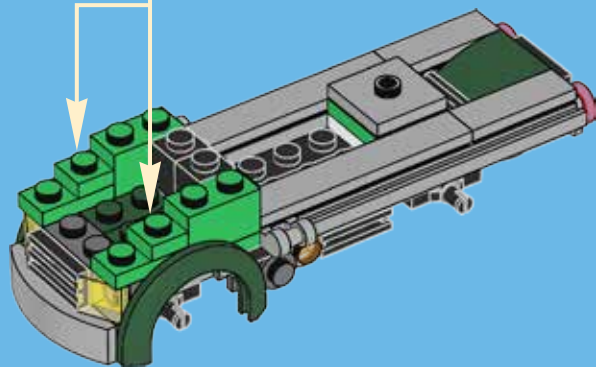
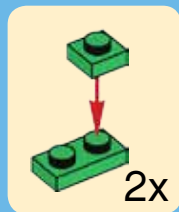


2x



2x

21





1x

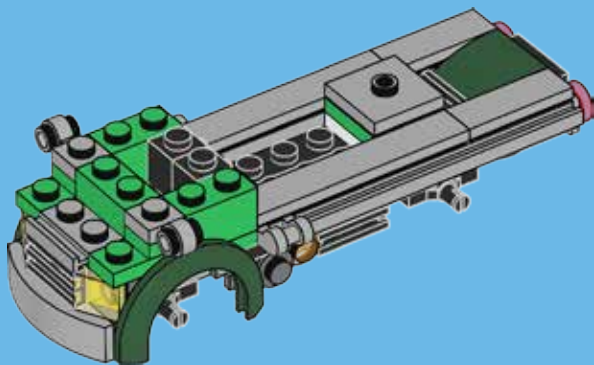


2x



1x

22



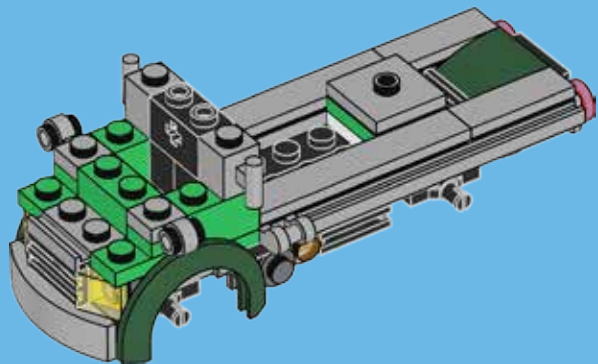


2x



1x

23



2x

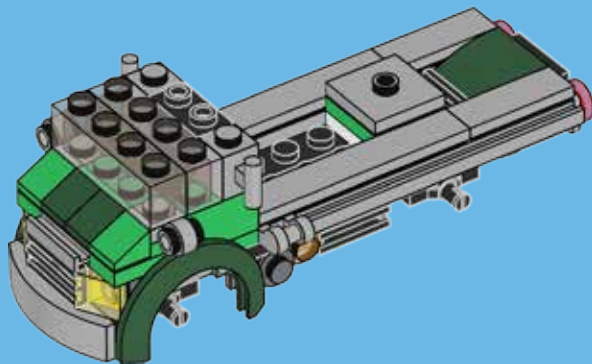


2x



2x

24



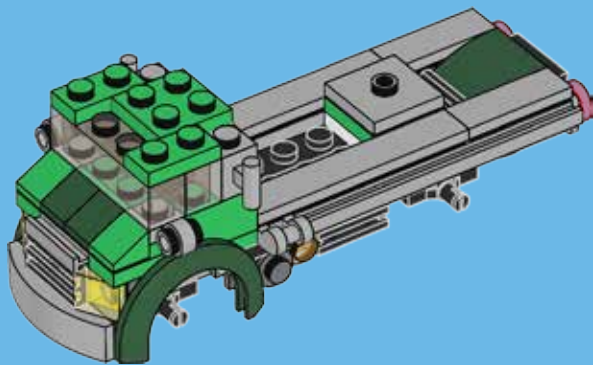


1x



2x

25



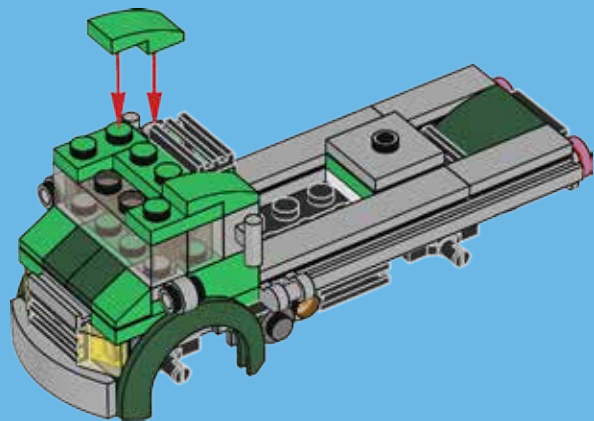


1x



2x

26

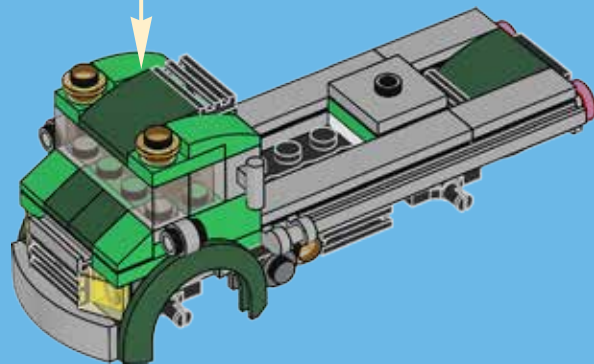


2x



1x

27



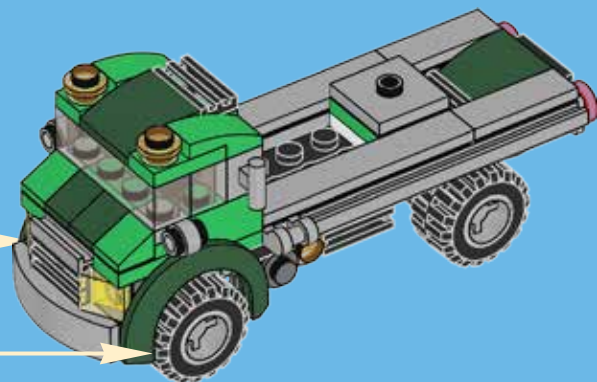
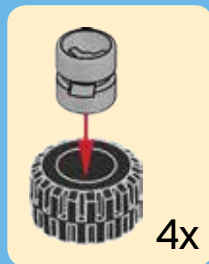


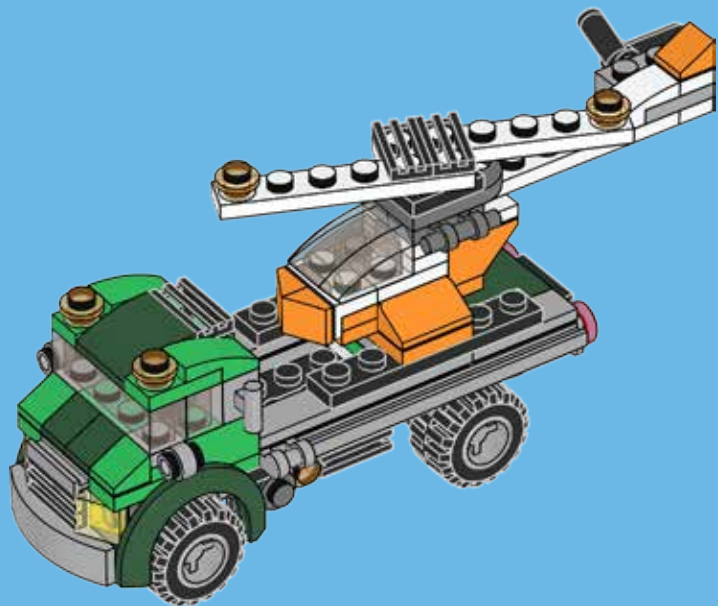
4x



4x

28





WIN

GO TO WWW.LEGO.COM/PRODUCTFEEDBACK AND
GIVE US YOUR SHORT **FEEDBACK** ABOUT THIS
LEGO® SET FOR A CHANCE TO WIN
A COOL LEGO PRIZE.



LEGO.com/productfeedback

GEWINNE



Erzähle uns auf
www.LEGO.com/productfeedback

etwas über die Erfahrungen, die du mit
diesem LEGO® Set gemacht hast, und
sichere dir die Chance auf einen coolen
LEGO Preis!

GAGNE



Rends-toi sur
www.LEGO.com/productfeedback.

et donne-nous quelques commentaires
sur ce produit LEGO® pour avoir une
chance de gagner un prix LEGO !

GANAN



Visita
www.LEGO.com/productfeedback

y envíanos tu opinión acerca de este set
LEGO®. ¡Participarás en el sorteo de un
premio LEGO!

获取奖品



登录
www.LEGO.com/productfeedback

给出关于此乐高®套装的简短反馈，
就有机会获得炫酷乐高奖品。



CREATOR

31043



LEGO.com/creator

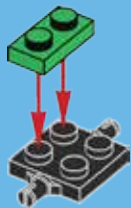


1x



1x

1

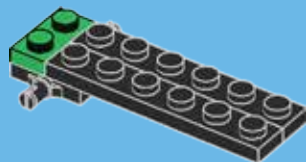


2



2x

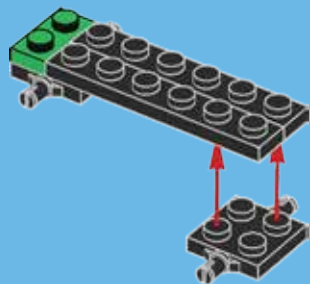
2





1x

3

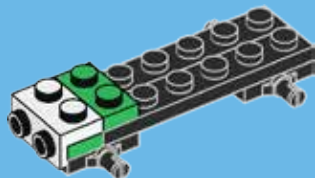


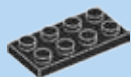
1x



1x

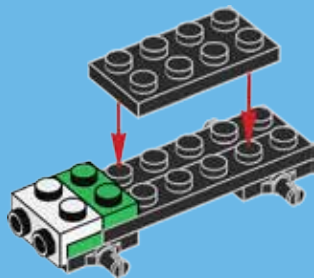
4





1x

5

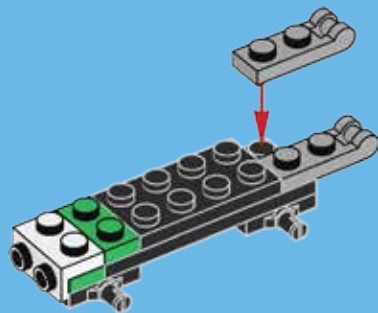


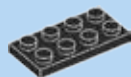
4



2x

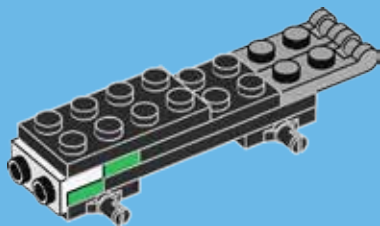
6





1x

7



1x

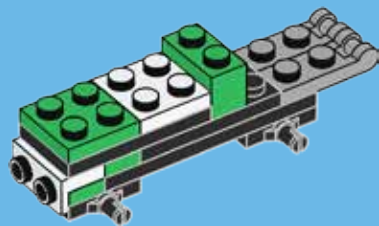


1x



1x

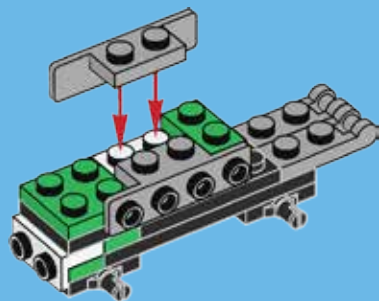
8





2x

9

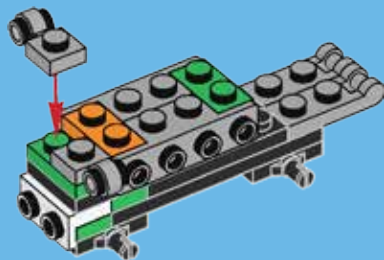


1x



2x

10



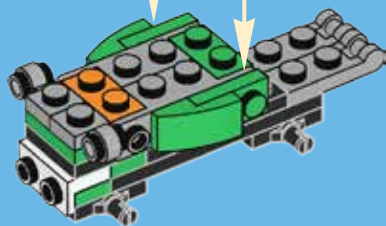
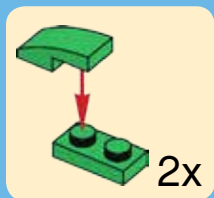


2x



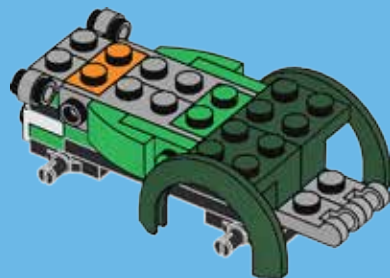
2x

11



2x

12

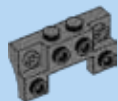




2x



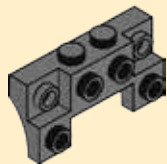
2x



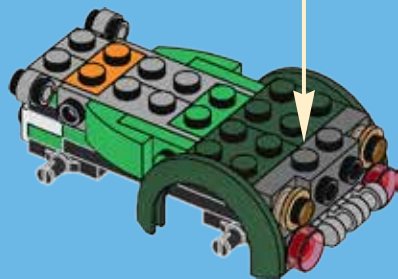
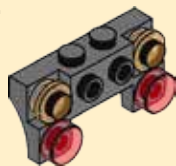
1x

13

1



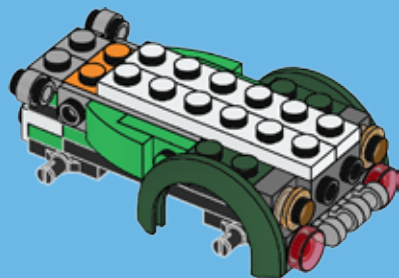
2





2x

14

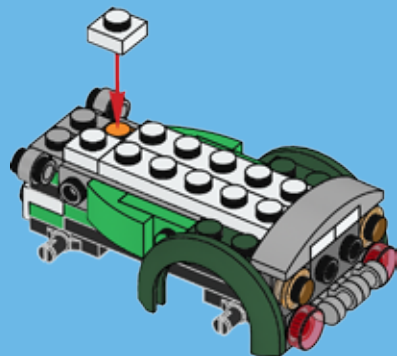


2x



1x

15



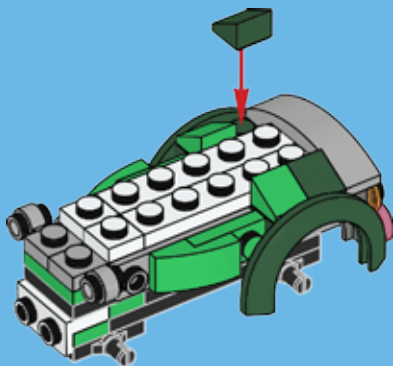


2x



2x

16



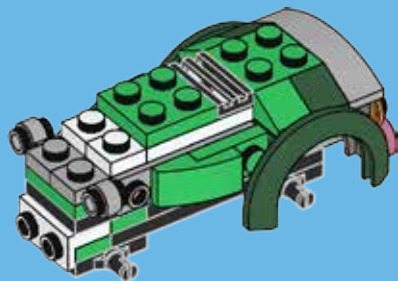


1x



2x

17

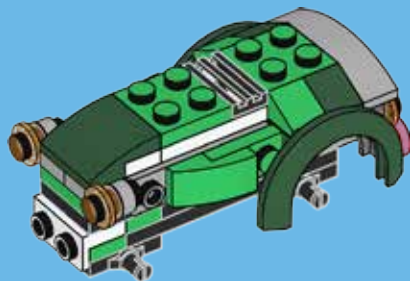


2x



1x

18





1x



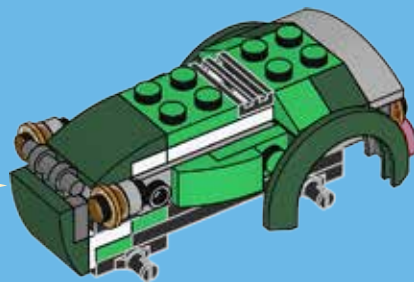
1x

19

1



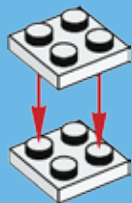
2





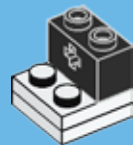
2x

20



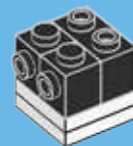
1x

21



2x

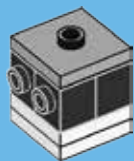
22





1x

23



1x

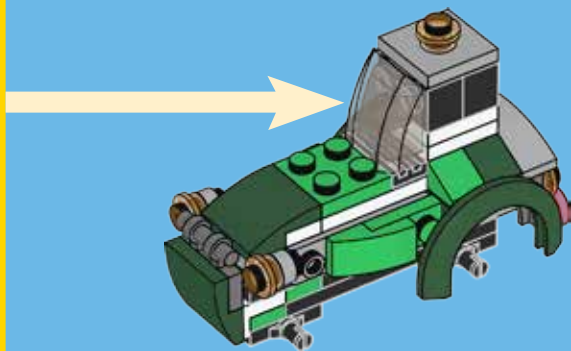


1x

24

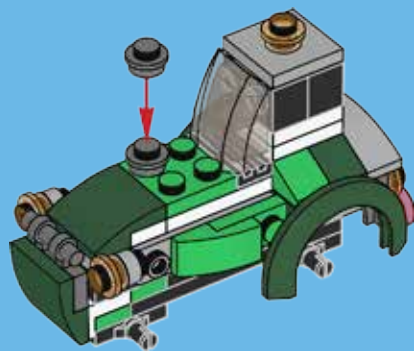


25



2x

26



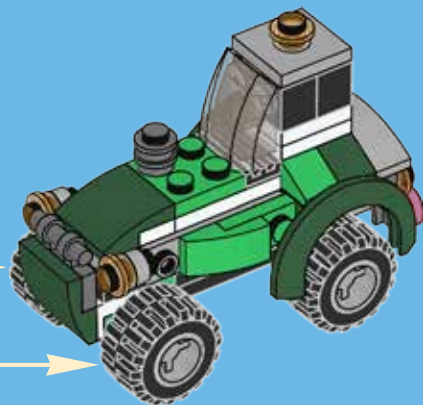
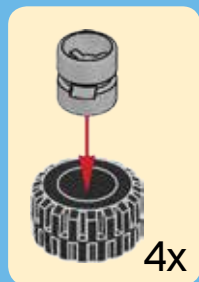


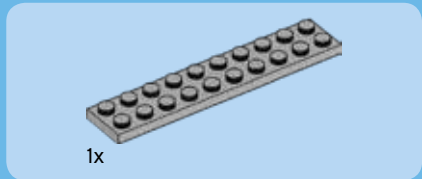
4x



4x

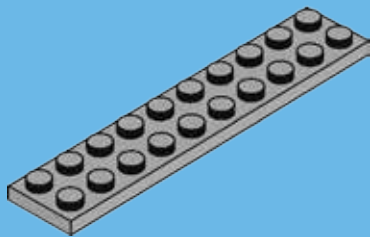
27



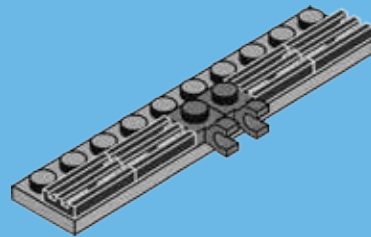


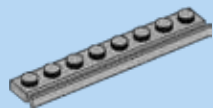
1x

28



29



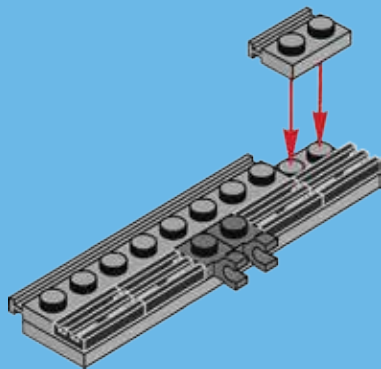


1x



1x

30

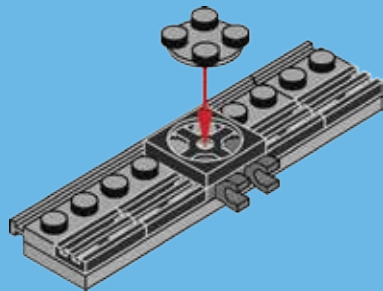


1x

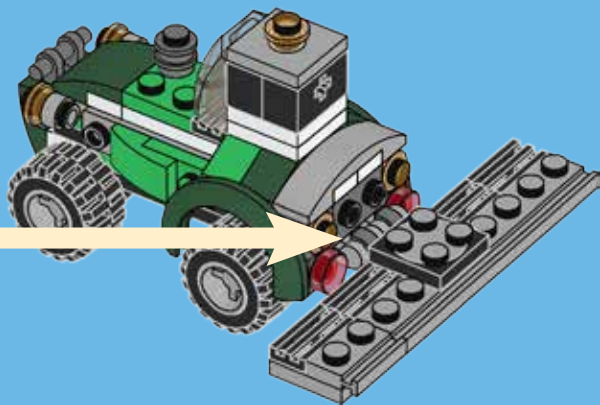


1x

31



32





CREATOR



31045



31043



3 IN 1

LEGO.com/creator

LEGO and the LEGO logo are trademarks of the/son des marques de commerce
du/son marcas registradas de LEGO Group. ©2016 The LEGO Group.

6145964 / 6145965



CREATOR

31043



LEGO.com/creator

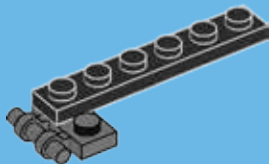


1x



1x

1

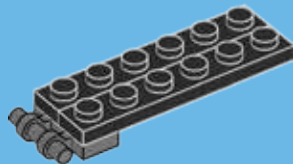


2



1x

2



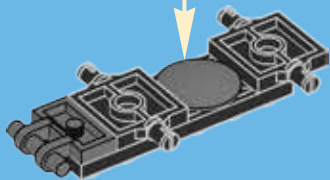


2x



1x

3



2x

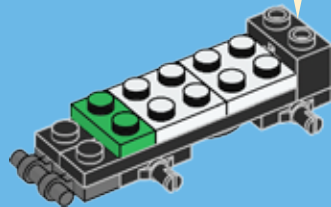
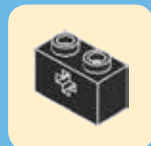


1x



1x

4





1x

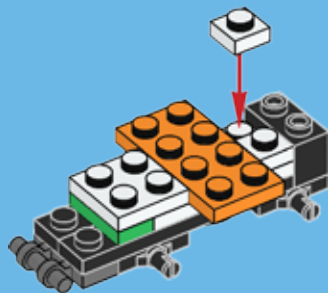


2x



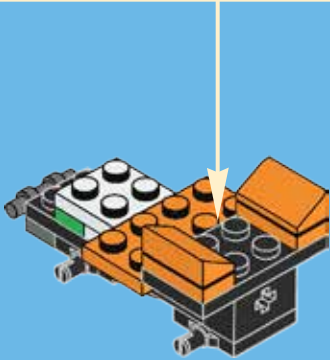
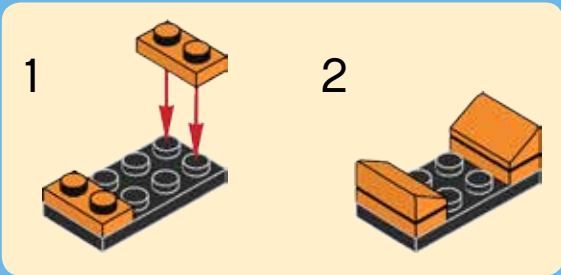
1x

5





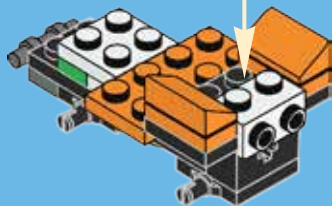
6





1x

7



6



1x



1x

8



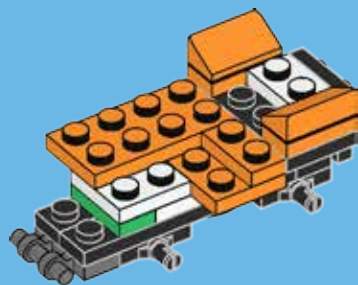


1x



1x

9

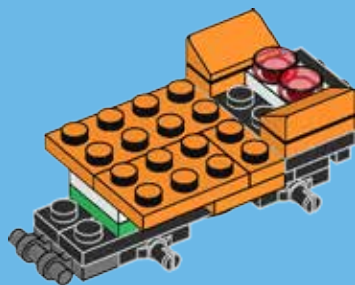


1x



2x

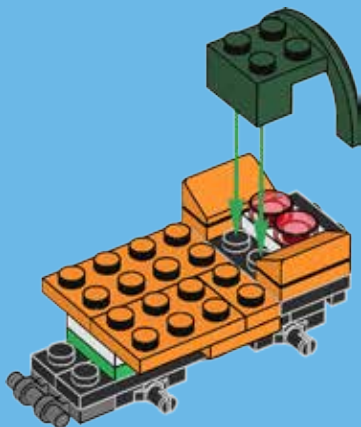
10





1x

11



8



1x

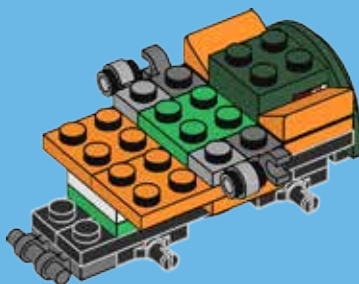


2x



2x

12





1x



2x



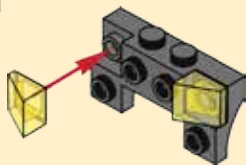
2x



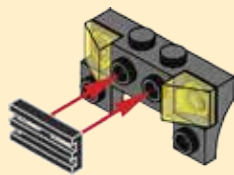
1x

13

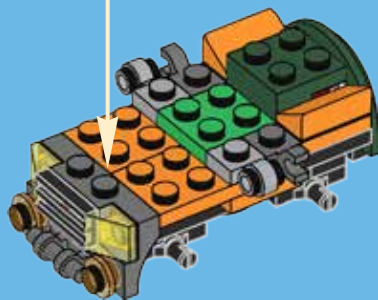
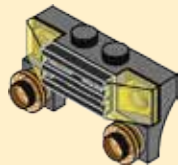
1

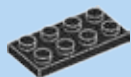


2



3



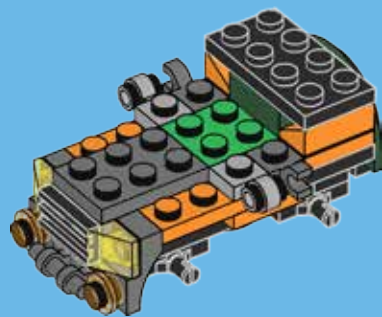


1x



1x

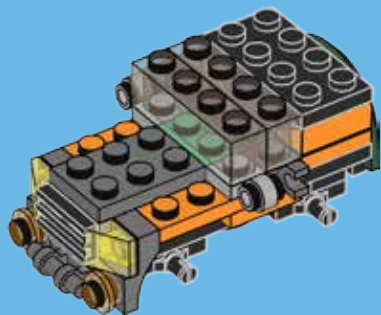
14





2x

15

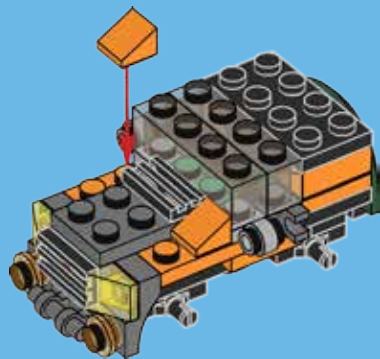


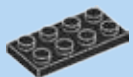
1x



2x

16



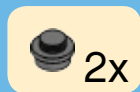


2x

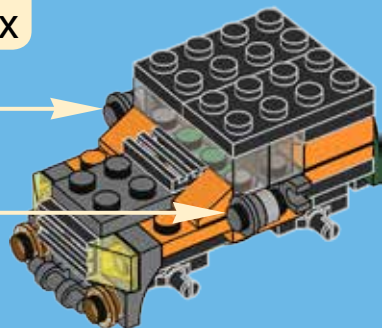


2x

17



2x

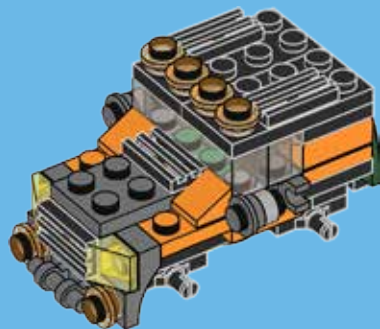


2x



4x

18



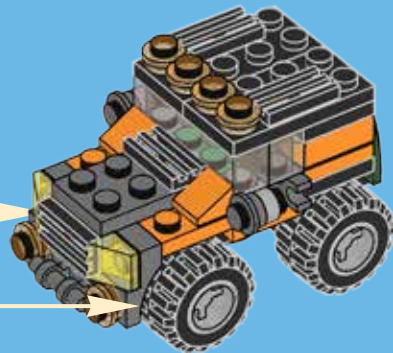
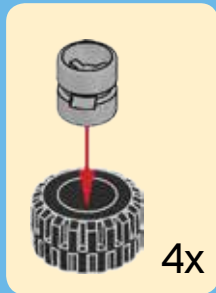


4x



4x

19





2x
4210660



1x
4225733



1x
4211043



1x
6066119



2x
4210633



2x
4579354



2x
4278274



3x
6014615



1x
4622803



2x
4211498



1x
4211462



2x
4225532



4x
4211764



1x
4540203



2x
4632575



1x
4211568



1x
6018081



1x
6126082



2x
4515369



2x
4558169



2x
4211549



4x
302401



1x
6051511



1x
6034044



1x
6018774



4x
302201



3x
366601



2x
4558954



1x
4233487



8x
241226



1x
4289255



4x
4568644



1x
368026



2x
460026



5x
302026



2x
366626



2x
4546705



2x
302428



2x
6047426



3x
4107736



4x
302328



3x
302228



1x
371028



6x
4222960



2x
4646864



2x
4260942



3x
4504371



2x
6068996



3x
4177932



1x
4118829



1x
4125278



2x
4158355



1x
4217722



2x
4198311



2x
4504375



2x
6101285



2x
6134974



Customer Service

Kundenservice

Service Consommateurs

Servicio Al Consumidor

LEGO.com/service or dial



00800 5346 5555 :



1-800-422-5346 :





CREATOR



LEGO.com/creator



Apple, the Apple logo, iPad, iPhone and iPod touch are trademarks of Apple Inc., registered in the U.S. and other countries. App Store is a service mark of Apple Inc.

Apple, le logo Apple, iPad, iPhone et iPod touch sont des marques de commerce d'Apple Inc., déposées aux États-Unis et dans d'autres pays. App Store est une marque de service d'Apple Inc.

Apple, el logotipo de Apple, iPad, iPhone e iPod touch son marcas comerciales de Apple Inc registradas en EE. UU. y otros países. App Store es una marca de servicio de Apple Inc.

Google Play is a trademark of Google Inc. Google Play est une marque de commerce de Google Inc. Google Play es una marca comercial de Google Inc.



Download on the
App Store



ANDROID APP ON
Google play



CREATOR



CREATOR ISLANDS



LEGO.com/creator

Apple, the Apple logo, iPad, iPhone and iPod touch are trademarks of Apple Inc., registered in the U.S. and other countries. App Store is a service mark of Apple Inc.

Apple, le logo Apple, iPad, iPhone et iPod touch sont des marques de commerce d'Apple Inc., déposées aux États-Unis et dans d'autres pays. App Store est une marque de service d'Apple Inc.

Apple, el logotipo de Apple, iPad, iPhone e iPod touch son marcas comerciales de Apple Inc registradas en EE. UU. y otros países. App Store es una marca de servicio de Apple Inc.

Google Play is a trademark of Google Inc. Google Play est une marque de commerce de Google Inc. Google Play es una marca comercial de Google Inc.



LEGO and the LEGO logo are trademarks of the/son des marques de commerce du/son marcas registradas de LEGO Group. ©2016 The LEGO Group.

6145966 / 6145967