

**LEGO**

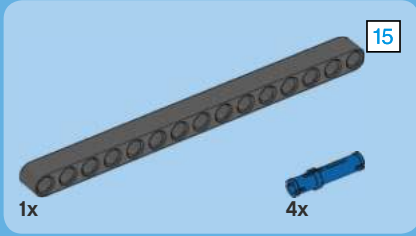
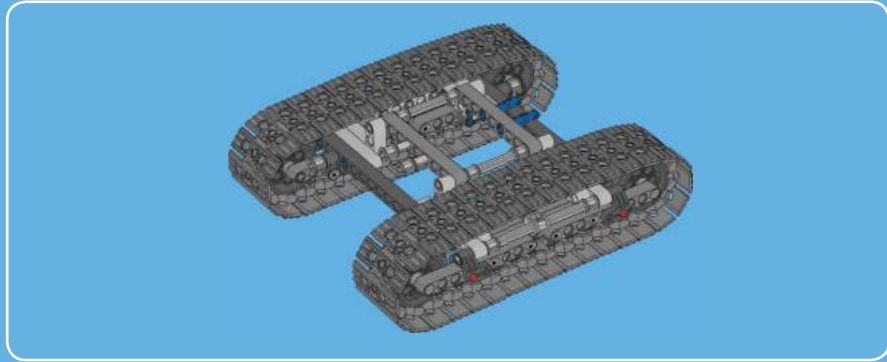
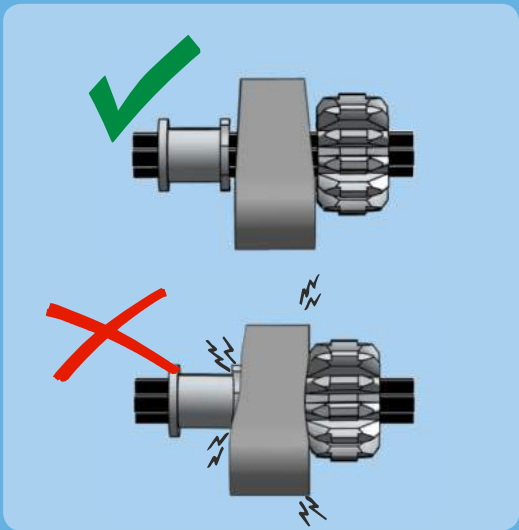
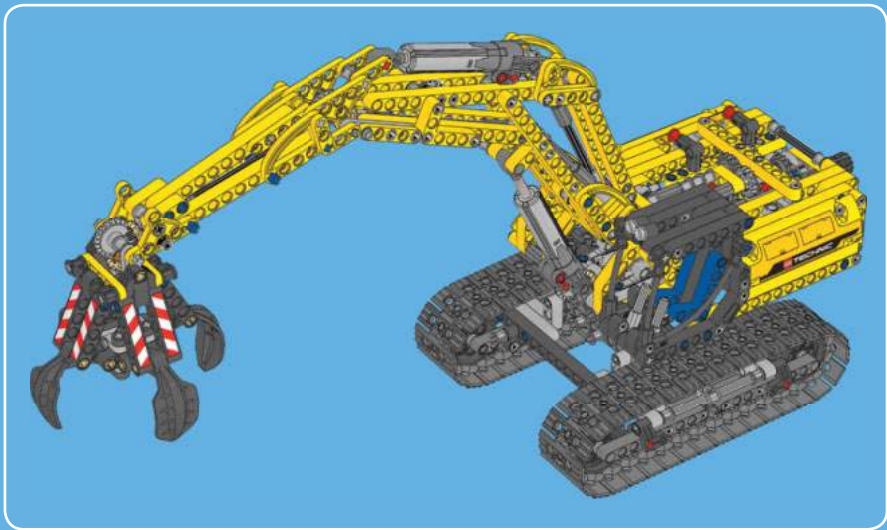
**TECHNIC**

42006

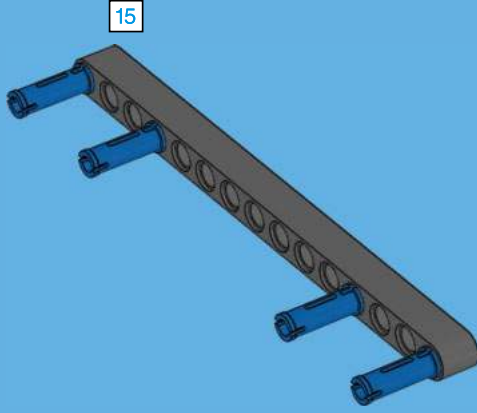


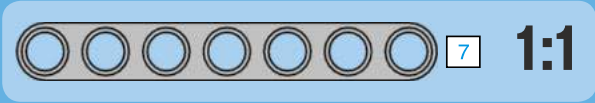
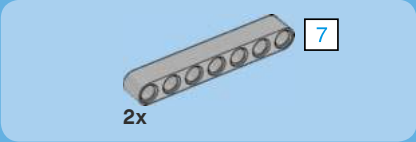
1



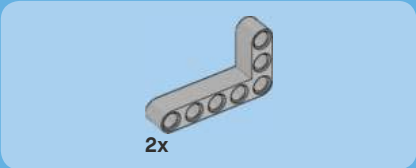
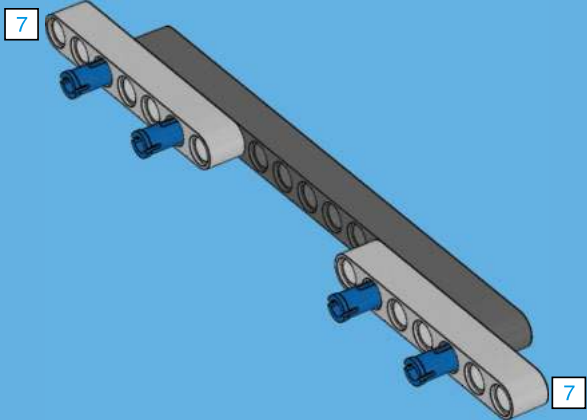


1

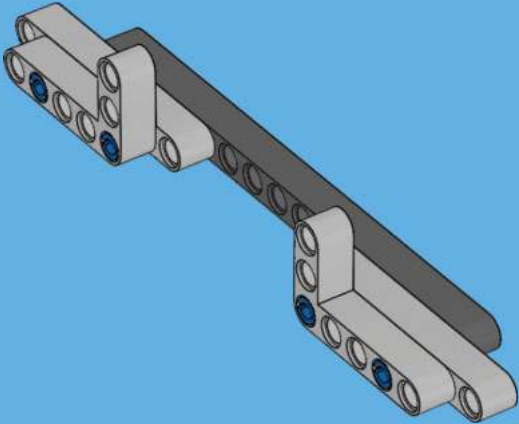


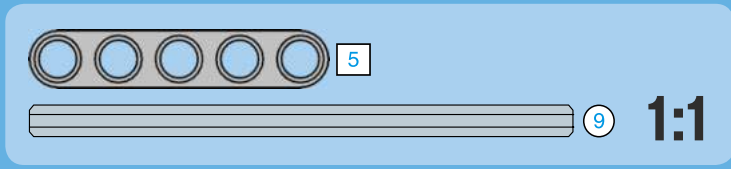


2

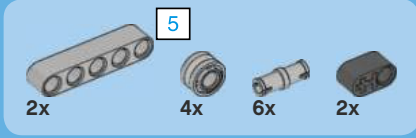
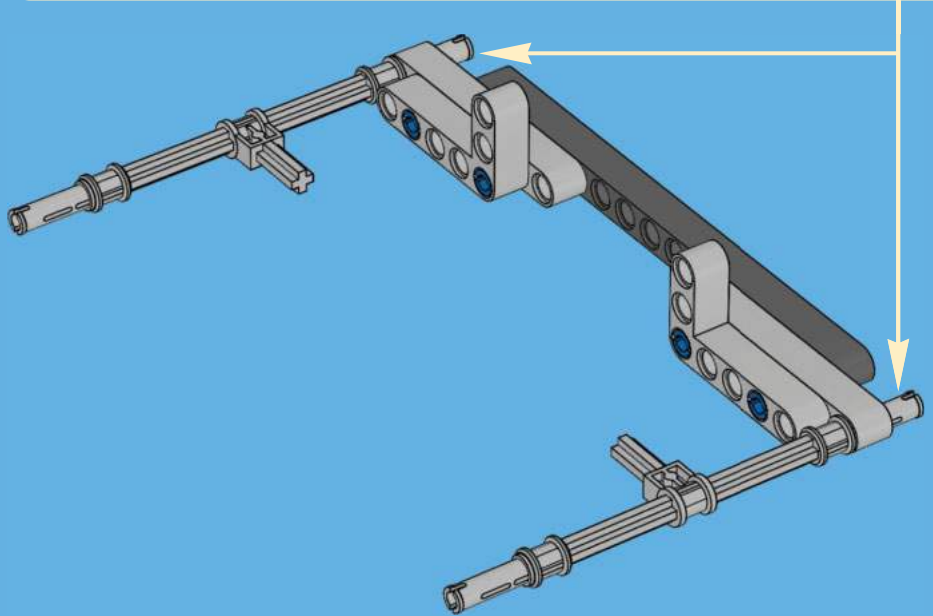
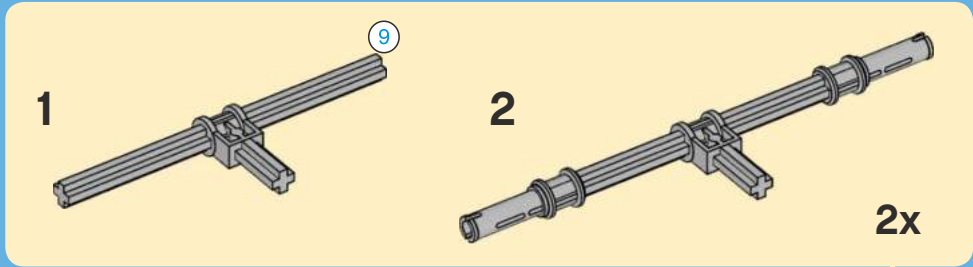


3

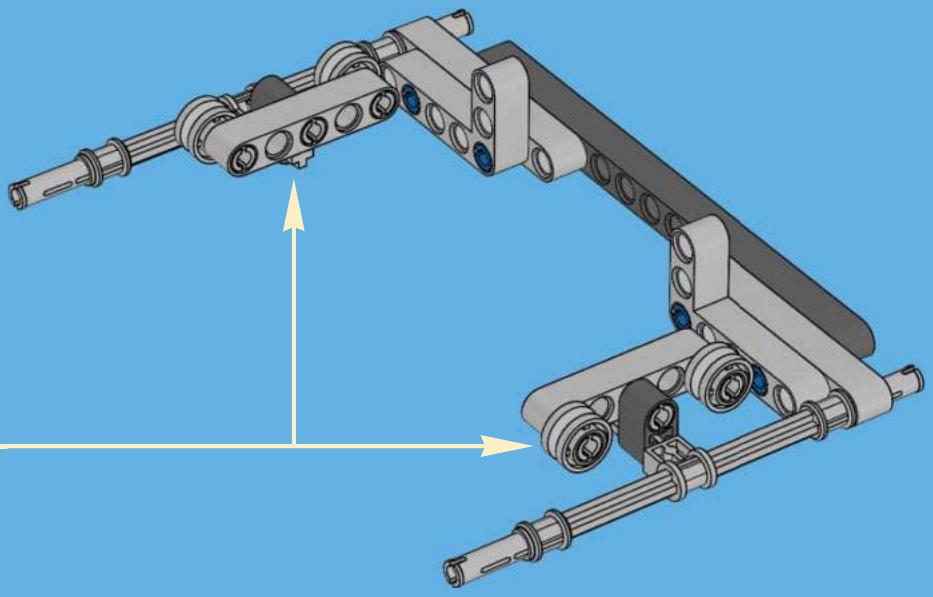
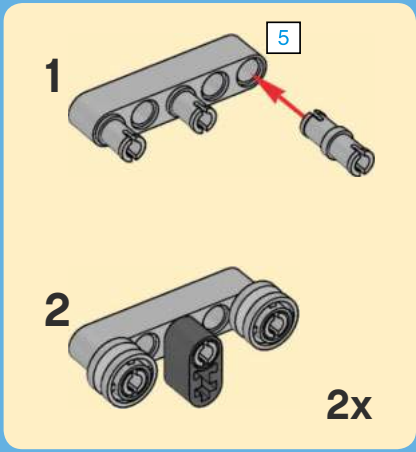


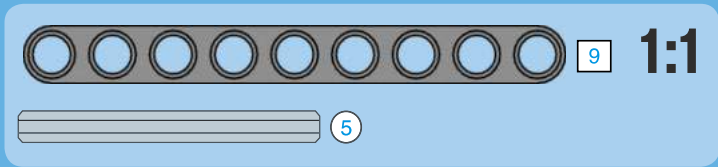
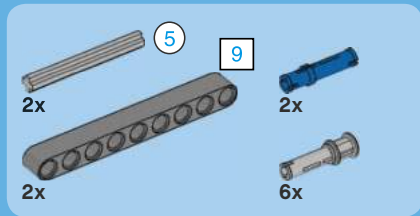


# 4

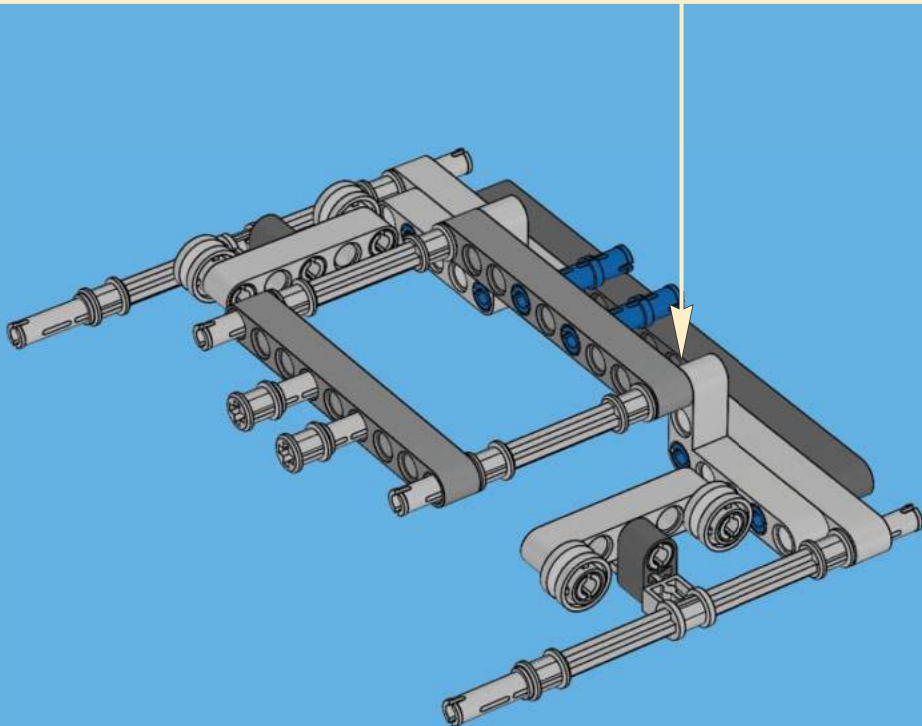
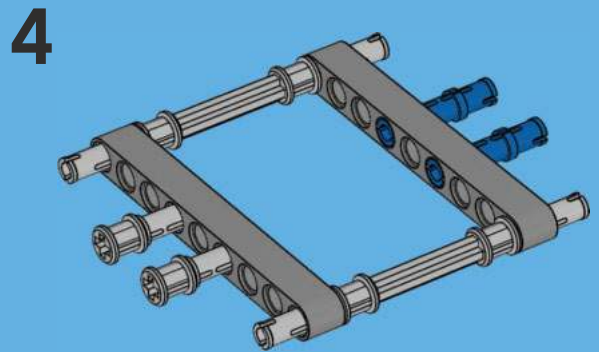
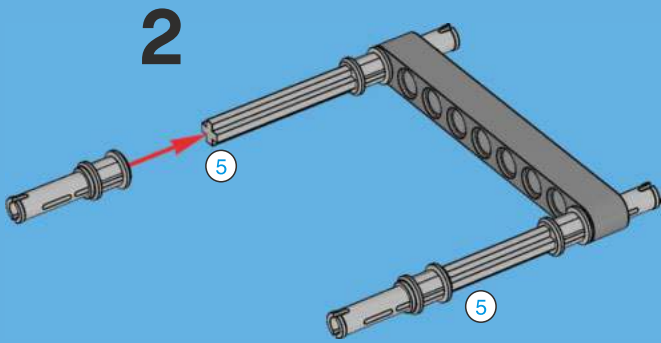
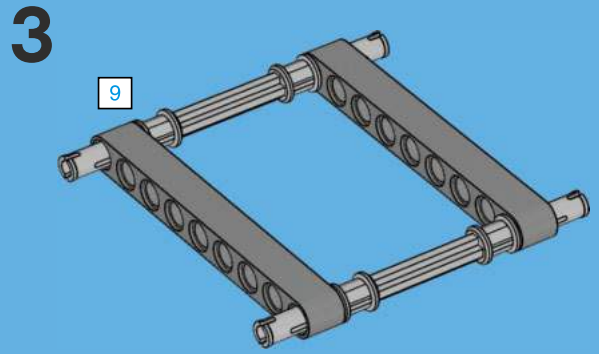
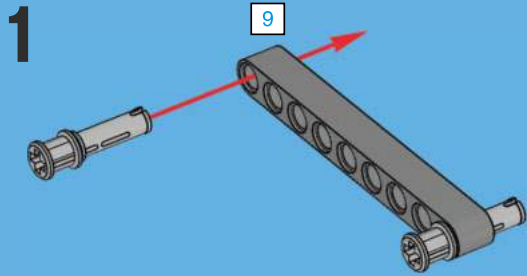


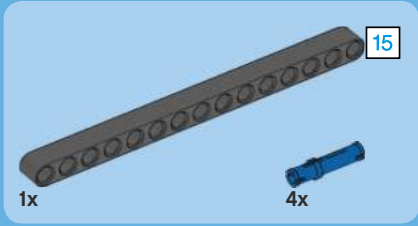
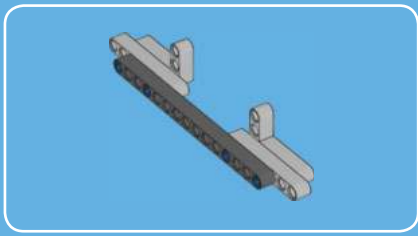
# 5



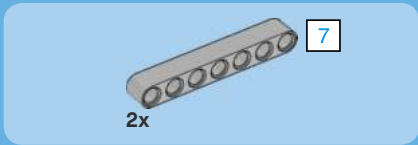
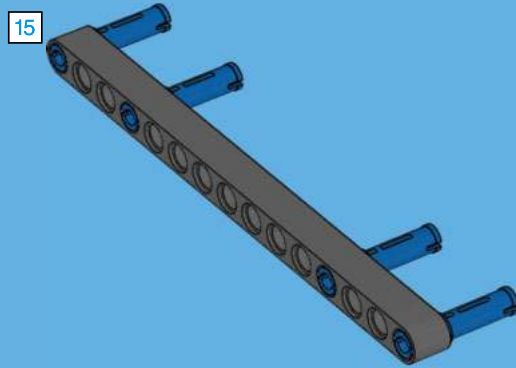


# 6

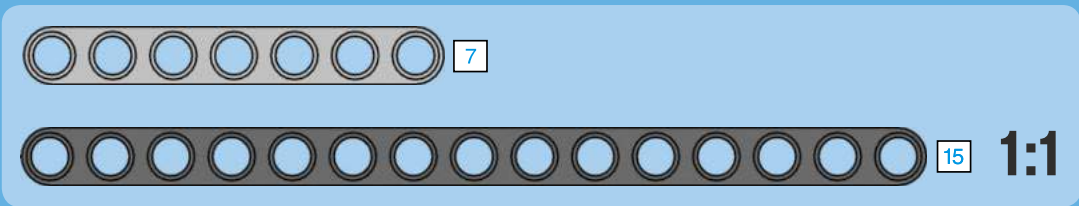
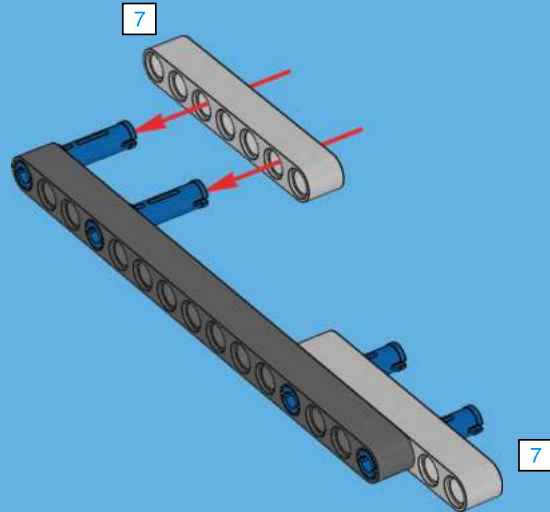


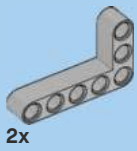


1



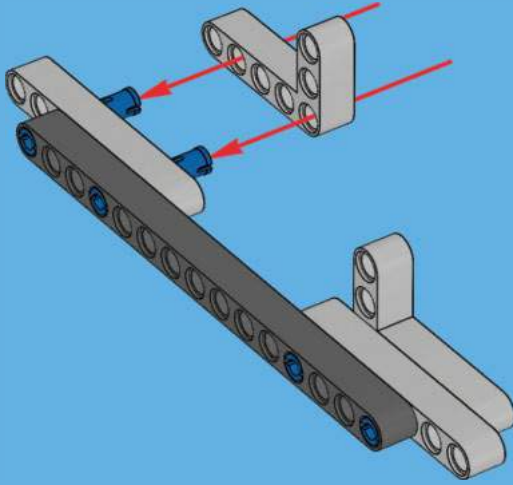
2



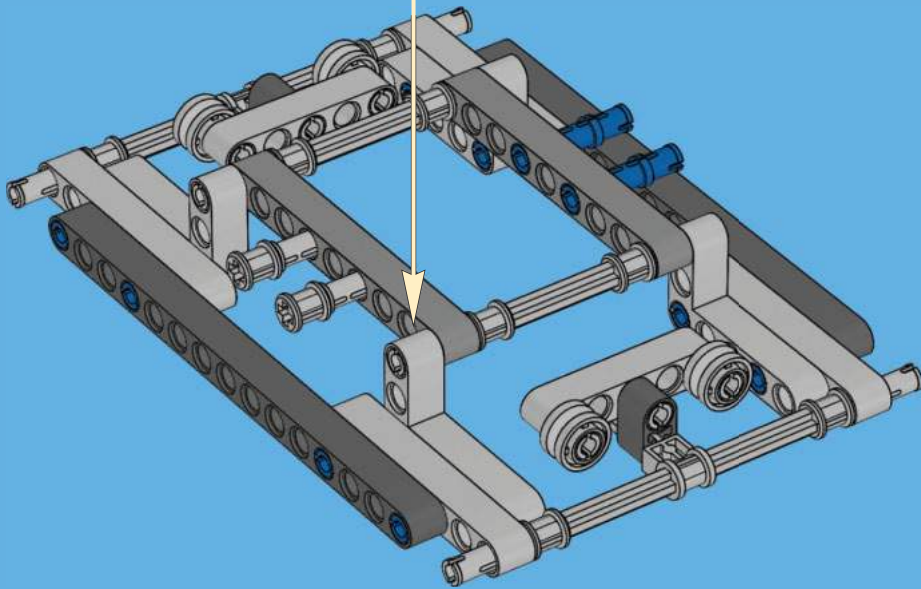


2x

3



7







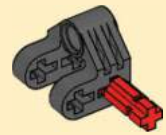
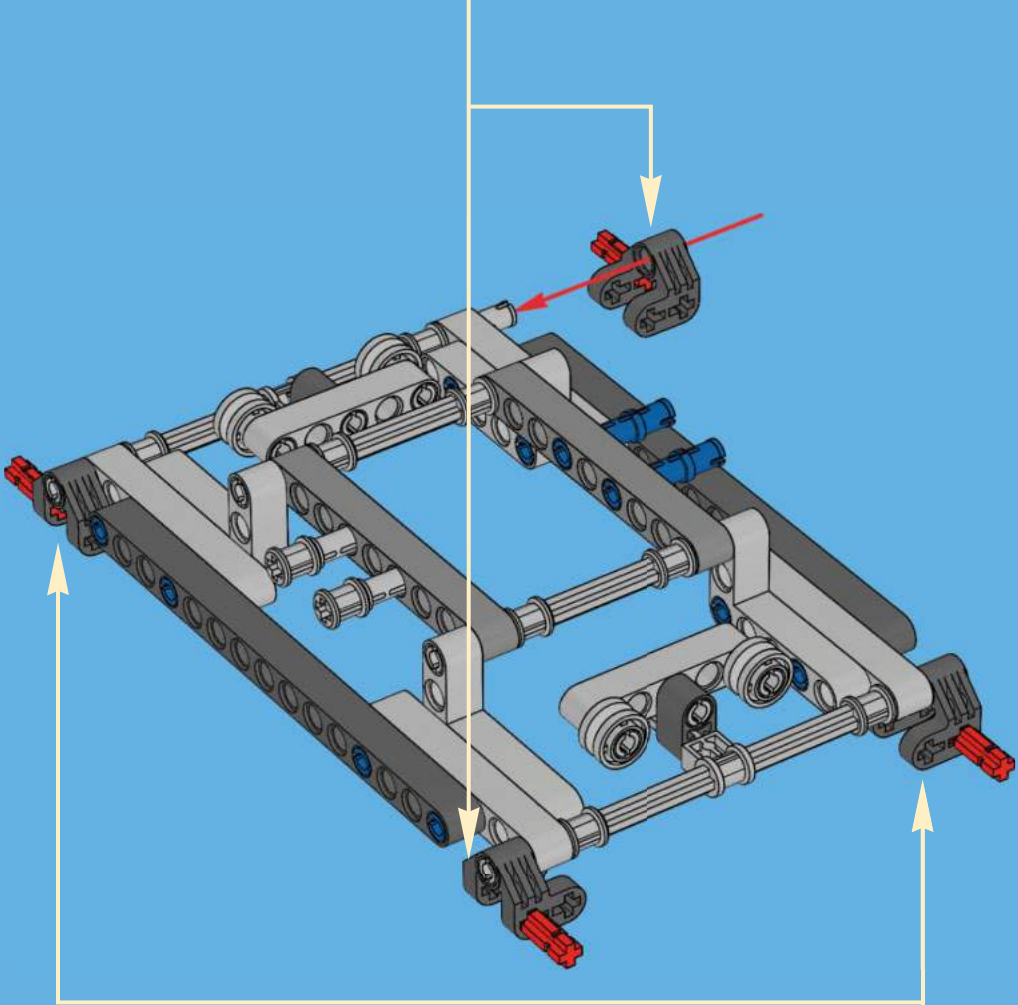
4x



4x

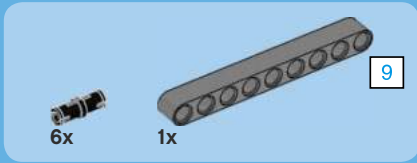
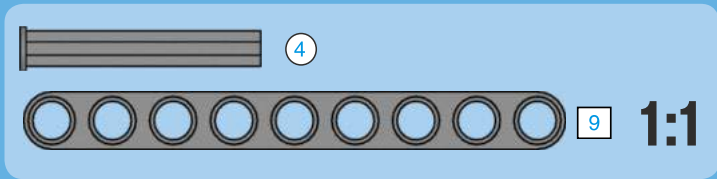
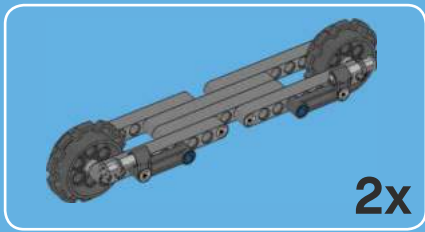


2x

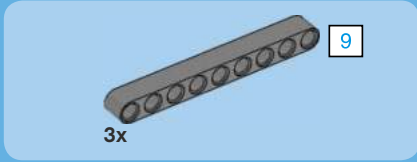
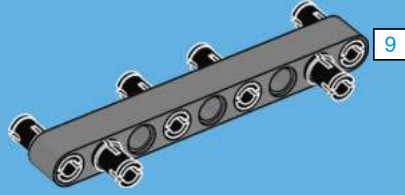


2x

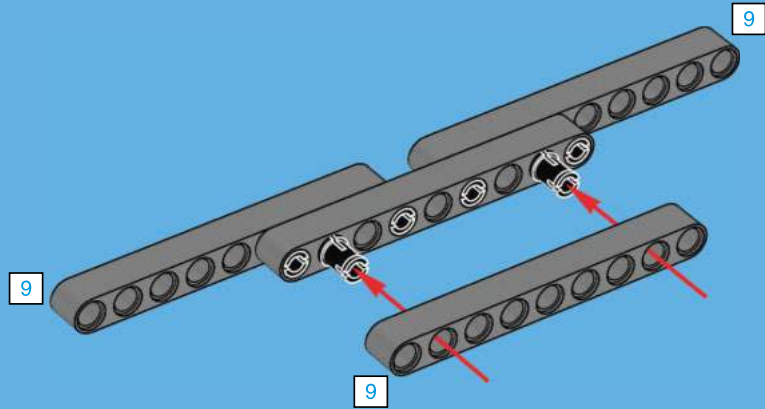
8



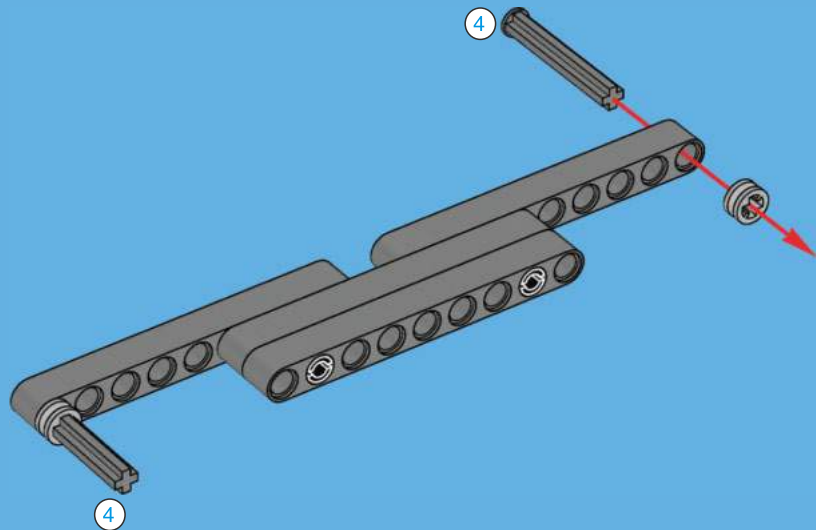
1



2

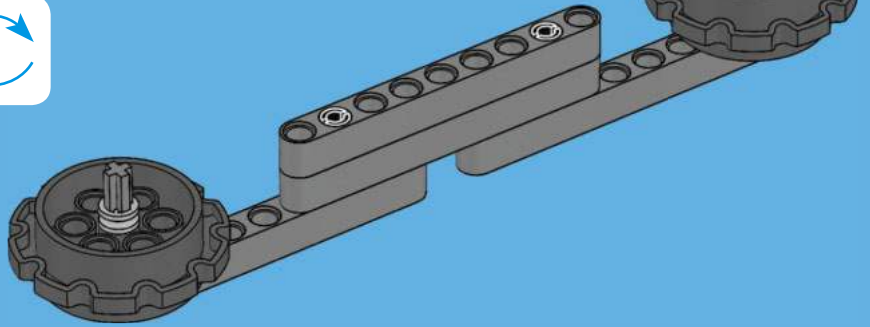
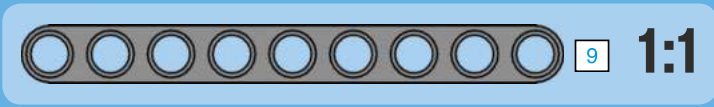


3

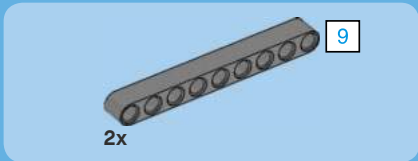
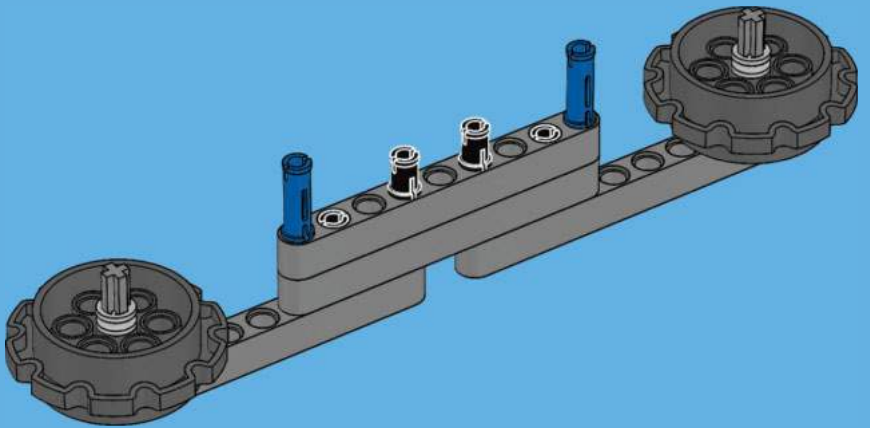




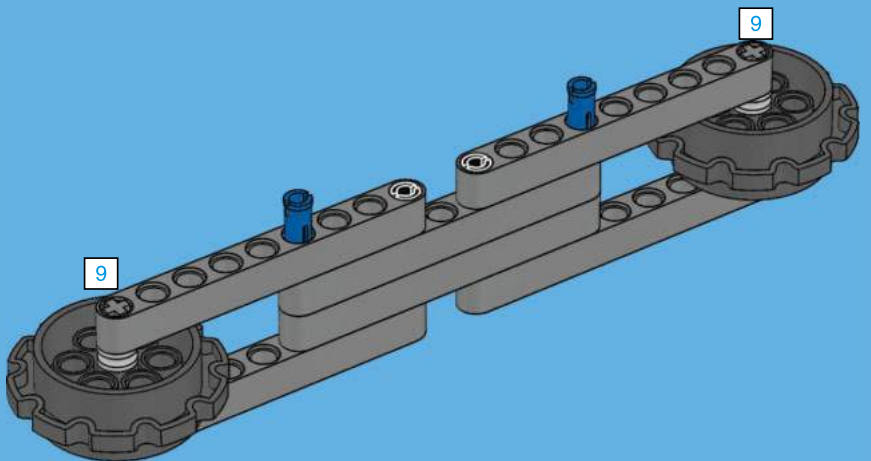
4



5



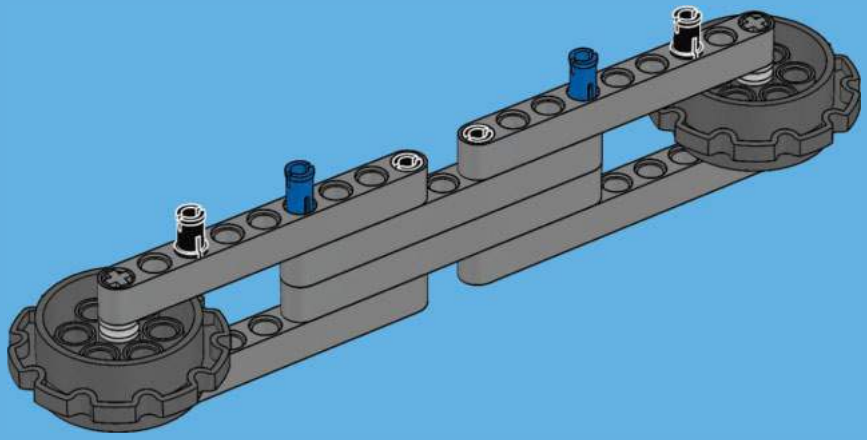
6





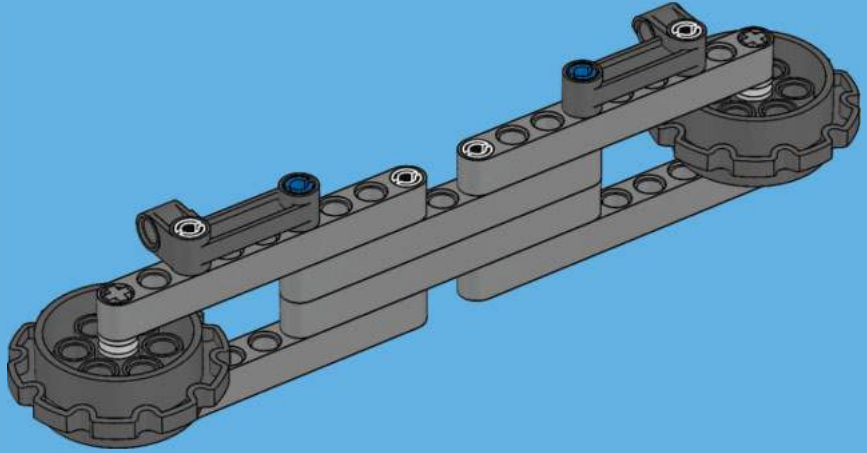
2x

7



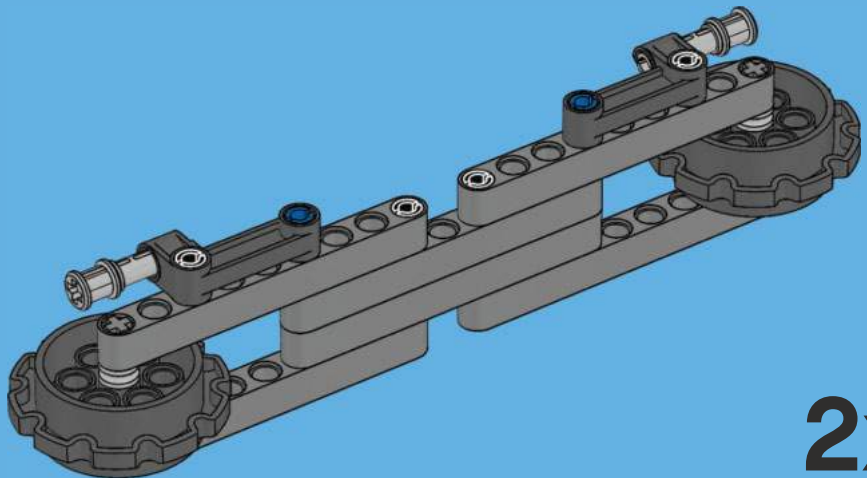
2x

8



2x

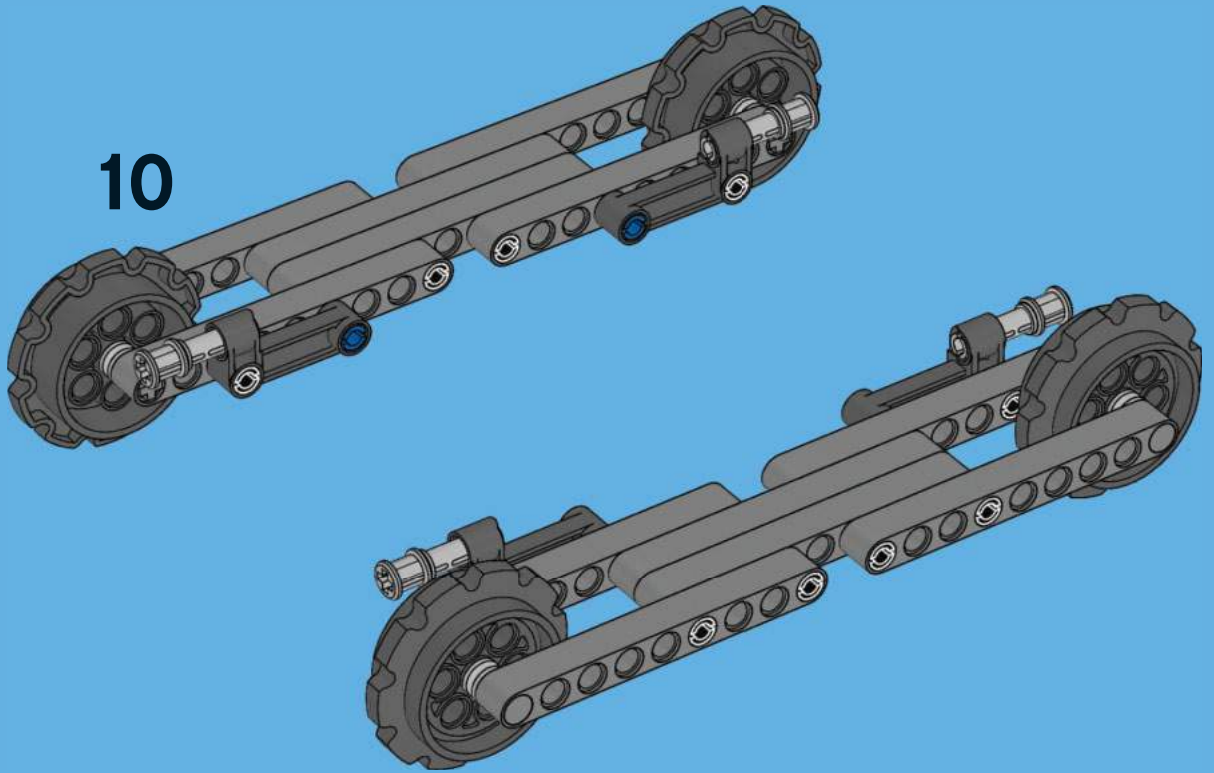
9



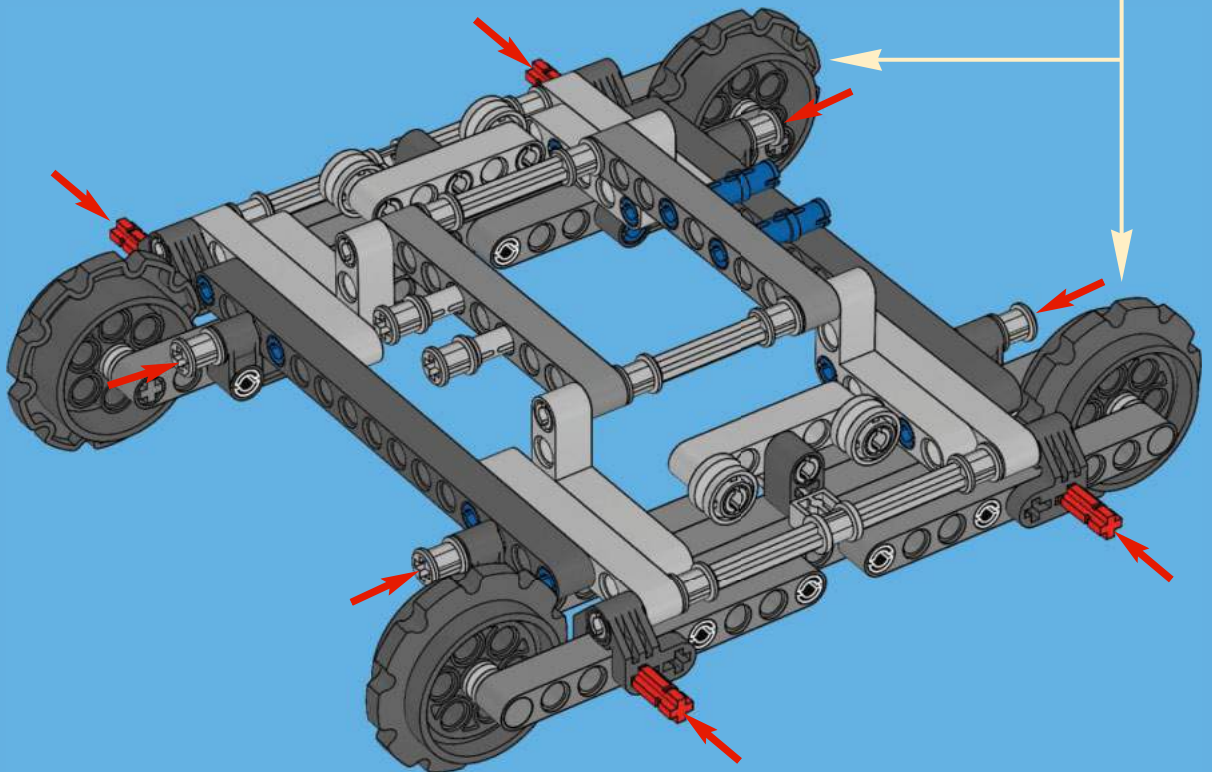
2x



10



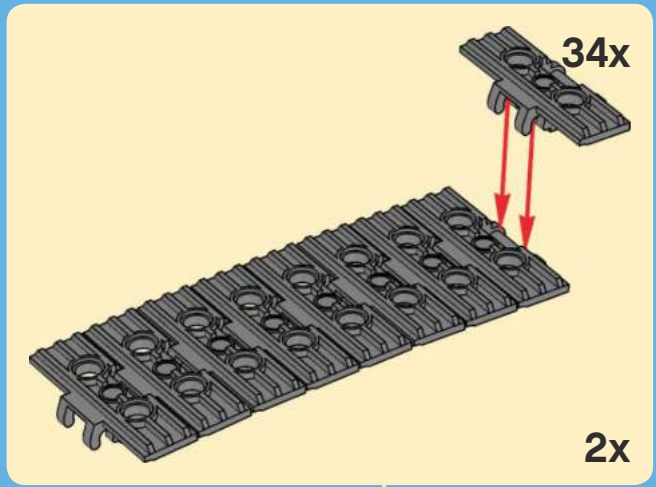
9





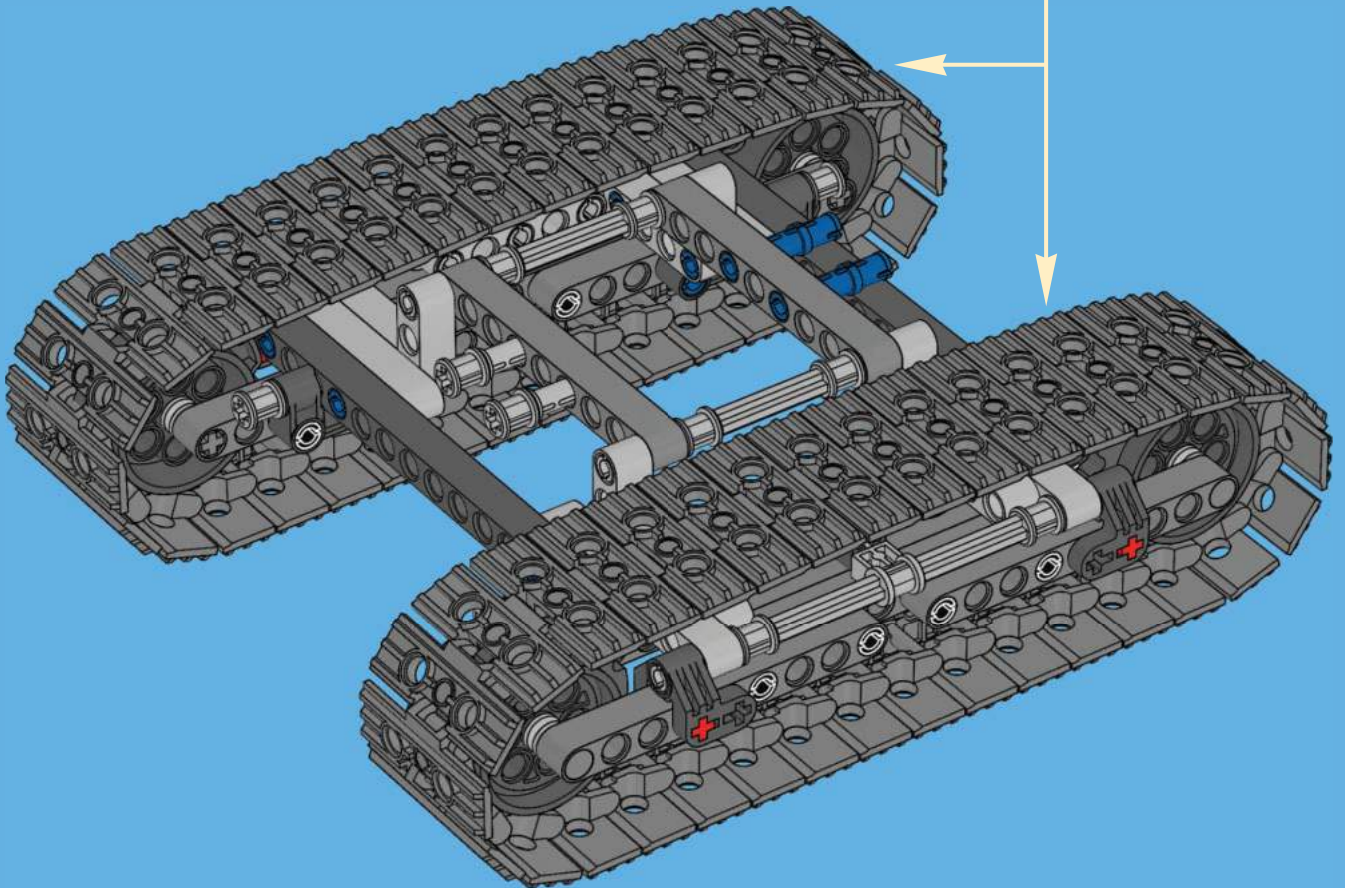
68x

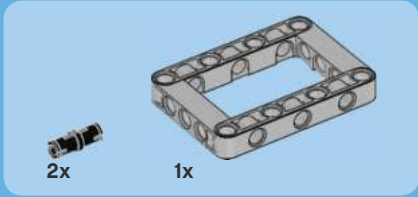
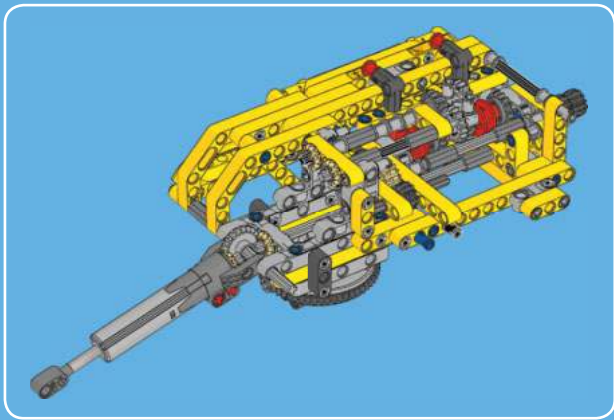
# 10



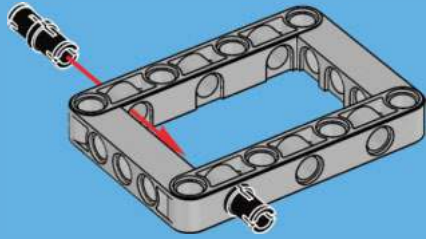
34x

2x

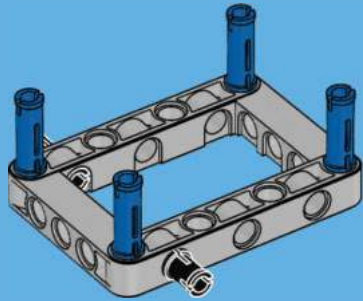


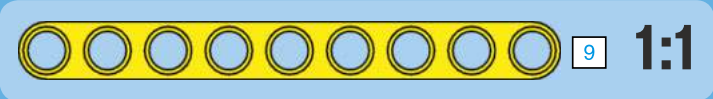
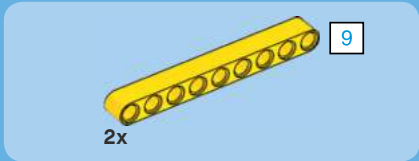


1

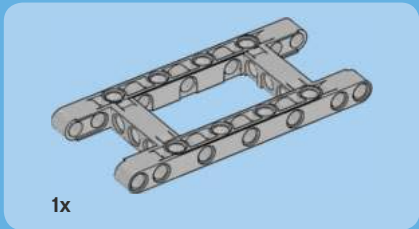
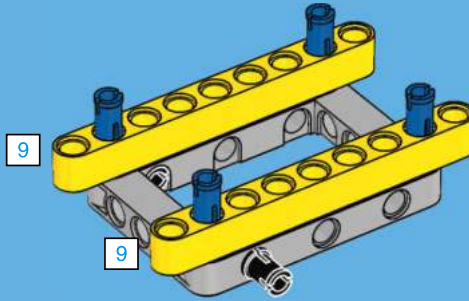


2

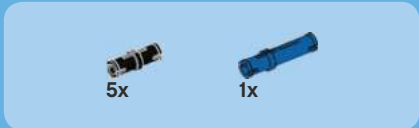
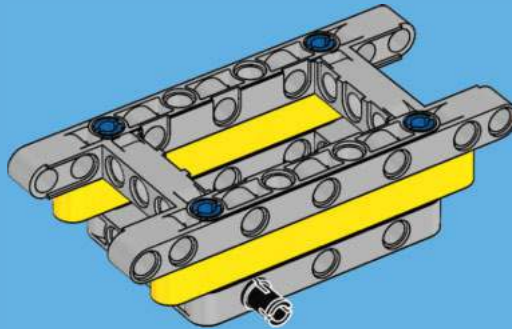




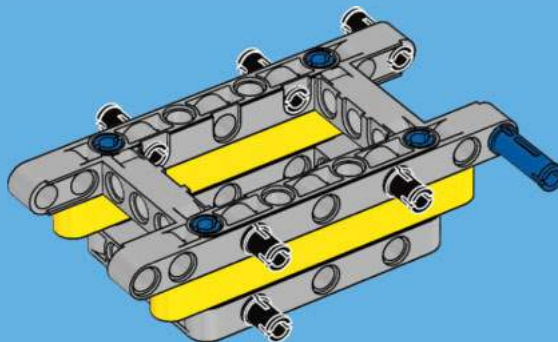
3



4



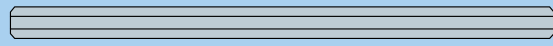
5







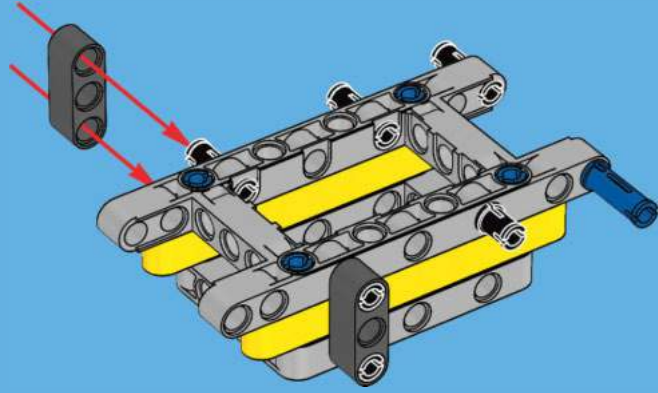
2x



9

1:1

# 6



1x



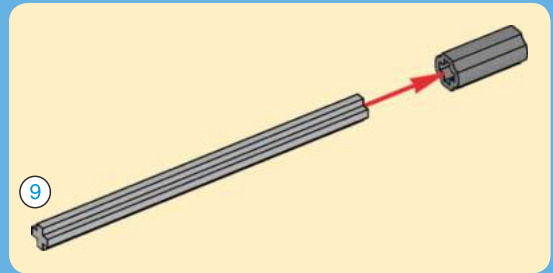
1x

9

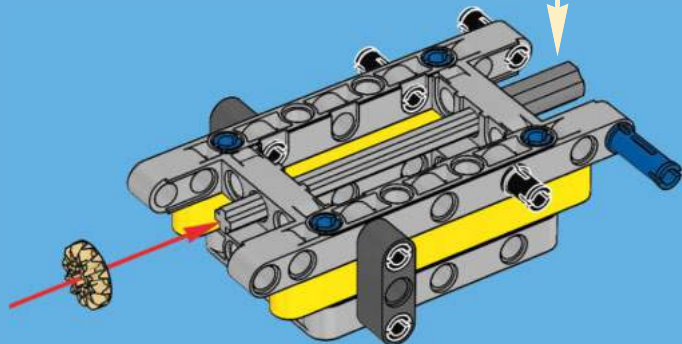


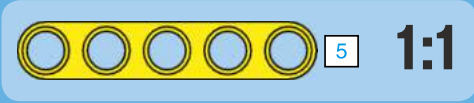
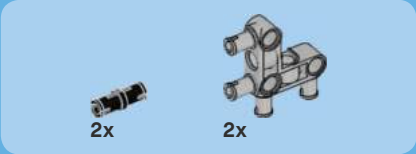
1x

# 7

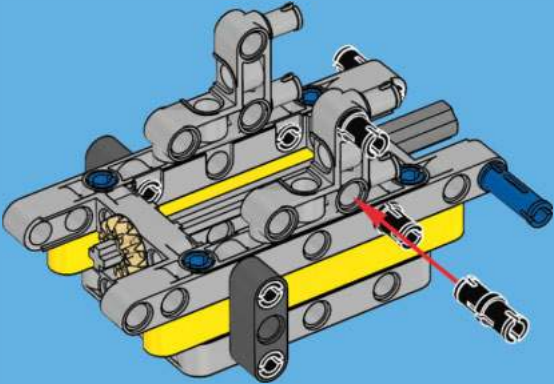


9

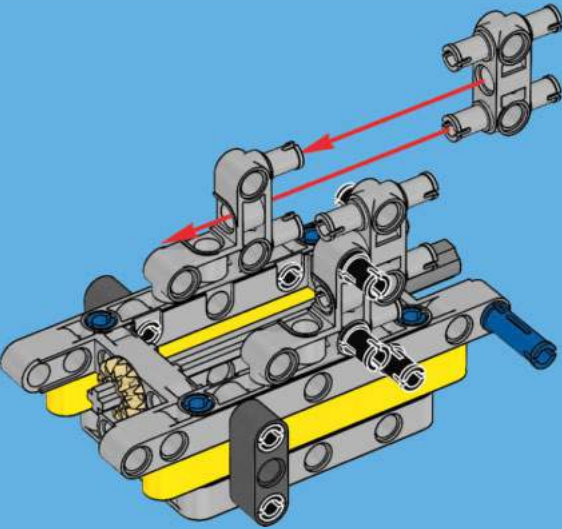




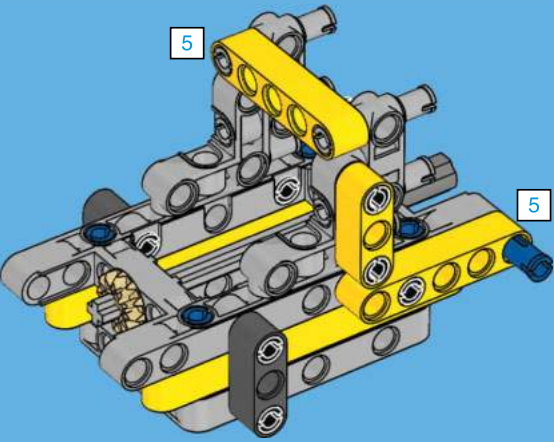
8



9



10



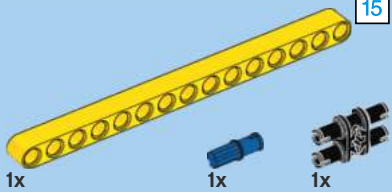
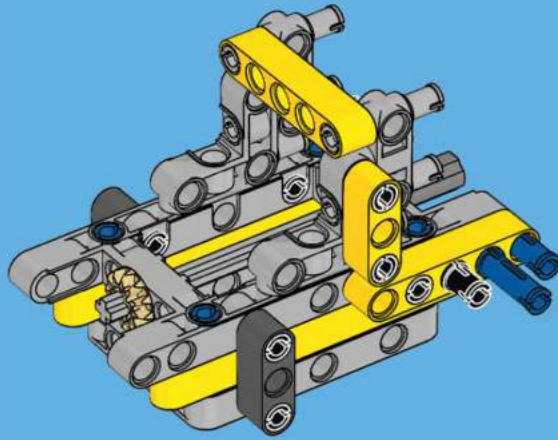


1x



1x

# 11

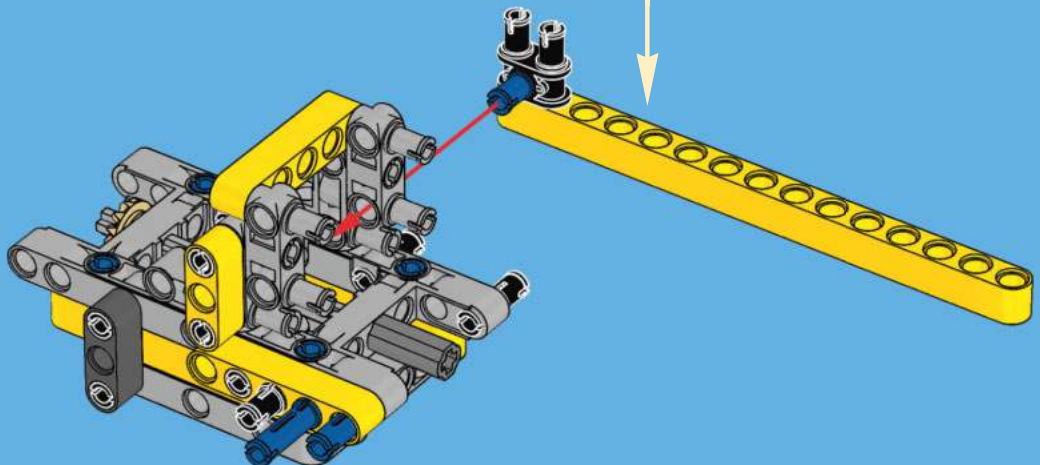
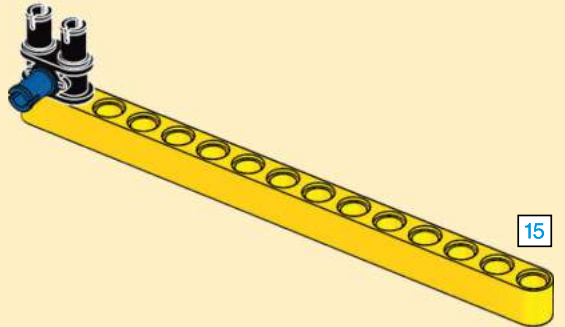


# 12

1

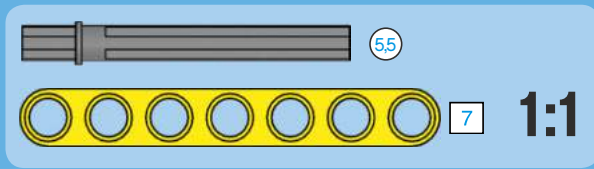
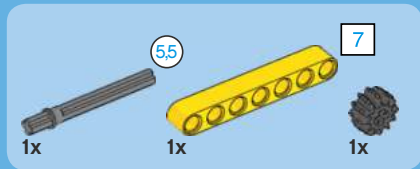


2

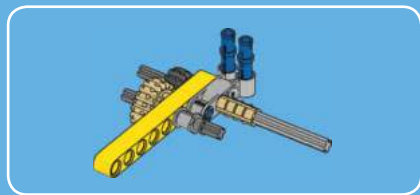
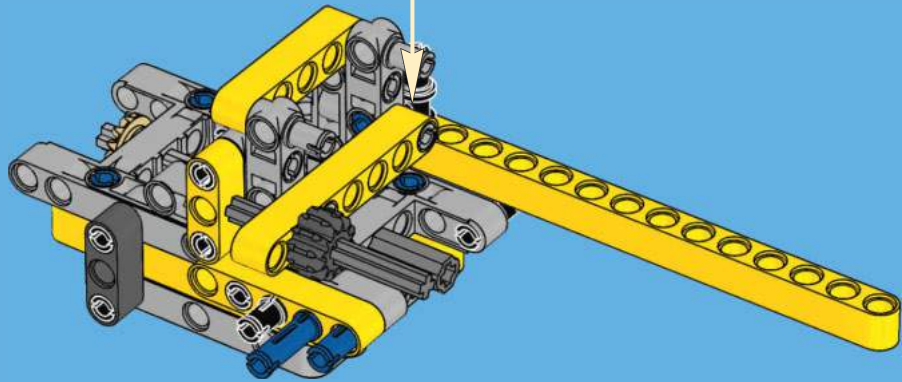
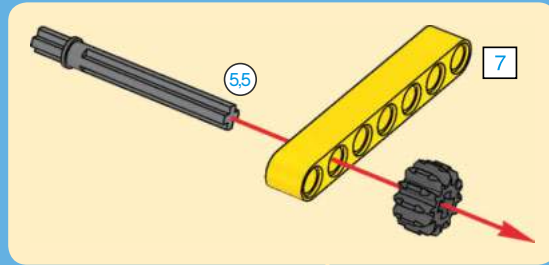


15

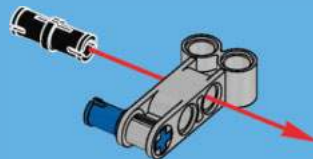
1:1



# 13



# 1





2x



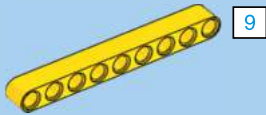
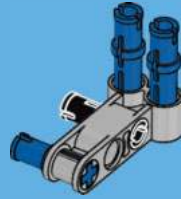
5.5



9

1:1

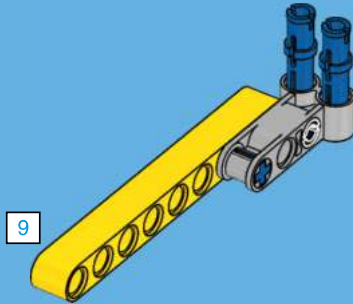
2



9

1x

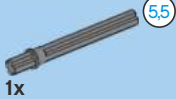
3



9



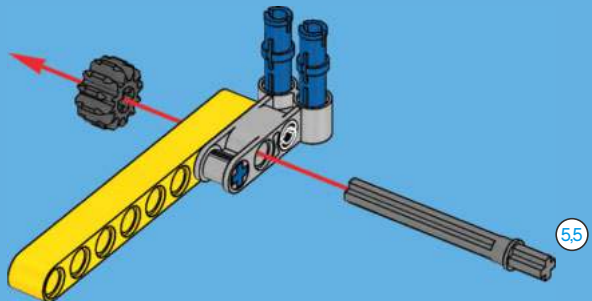
1x



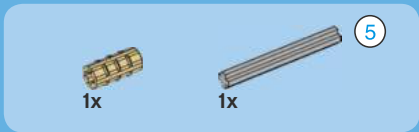
1x

5.5

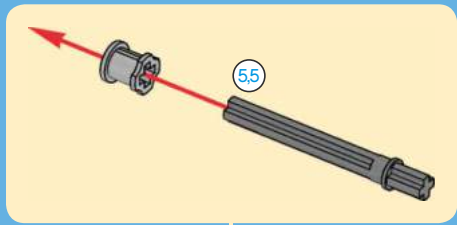
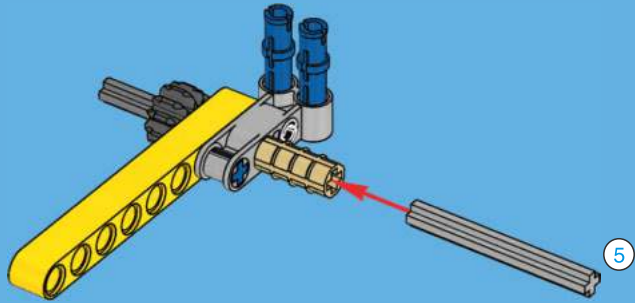
4



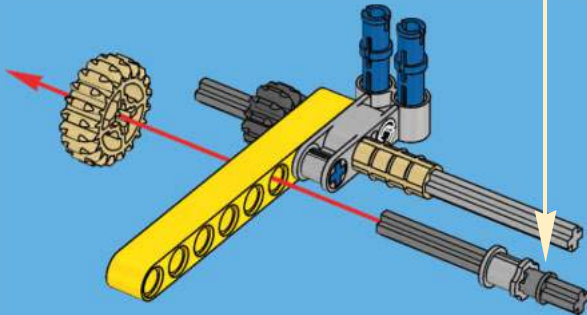
5.5



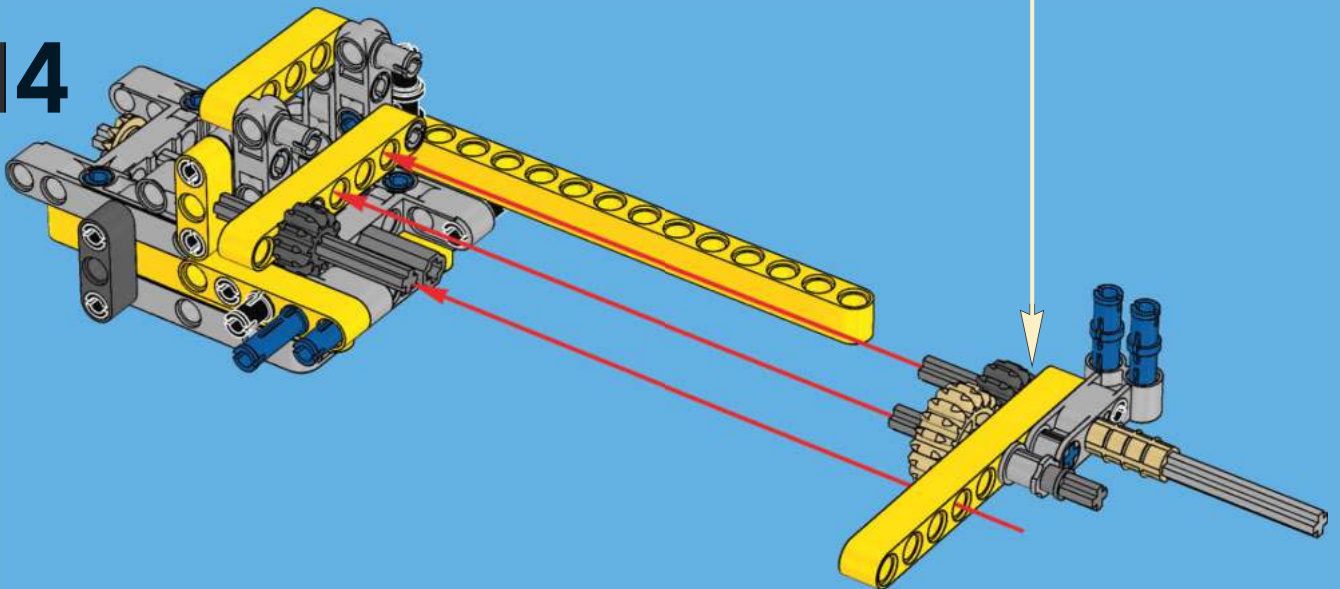
5



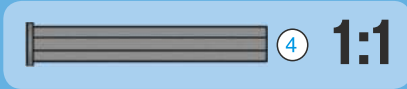
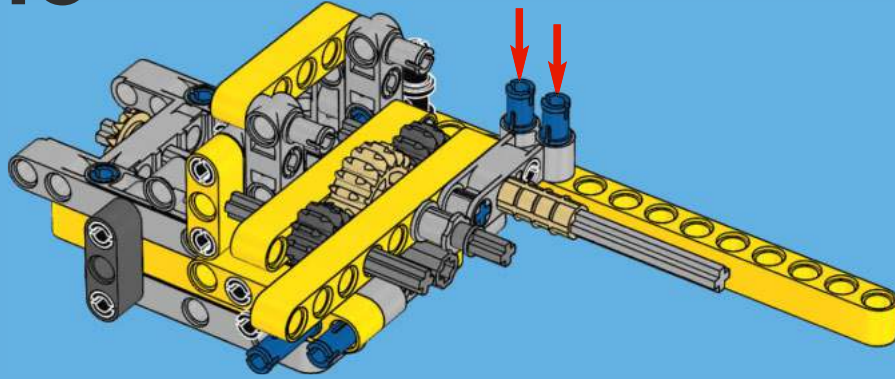
6



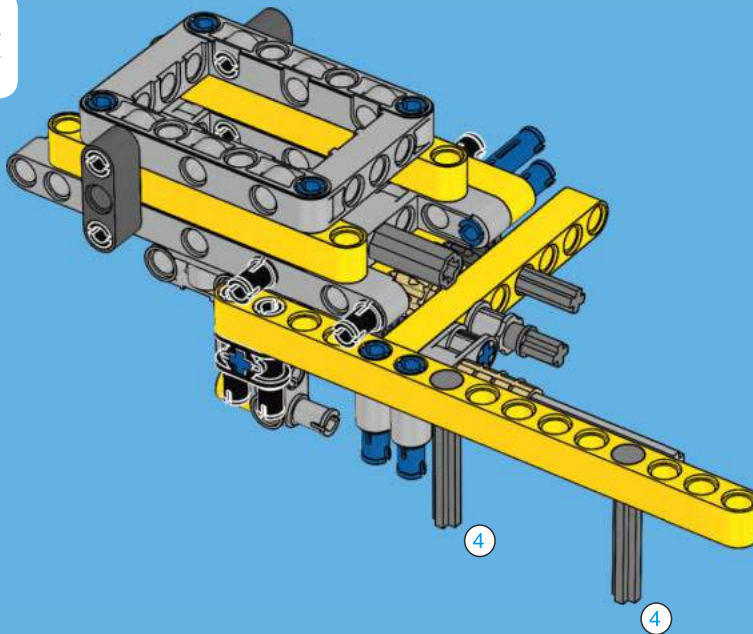
14

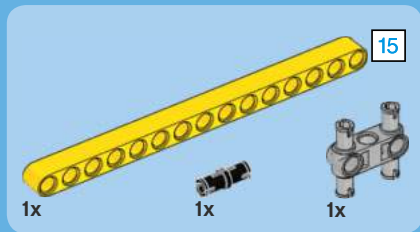


# 15

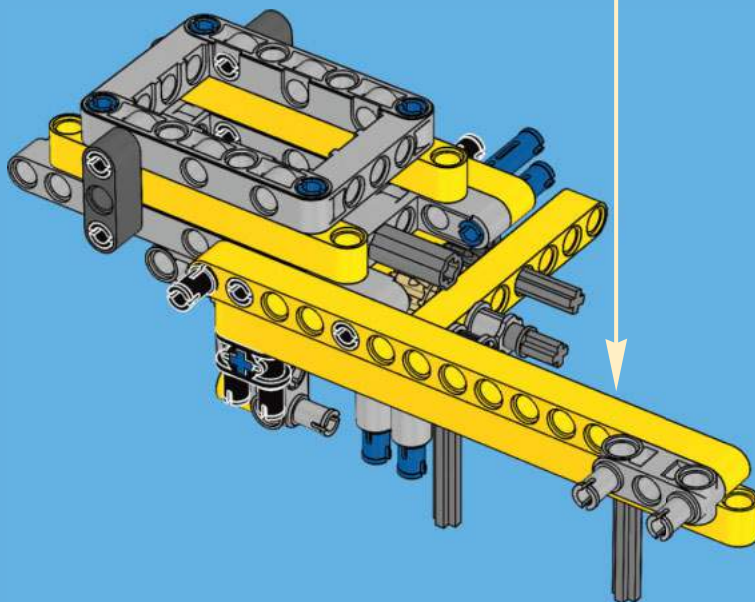
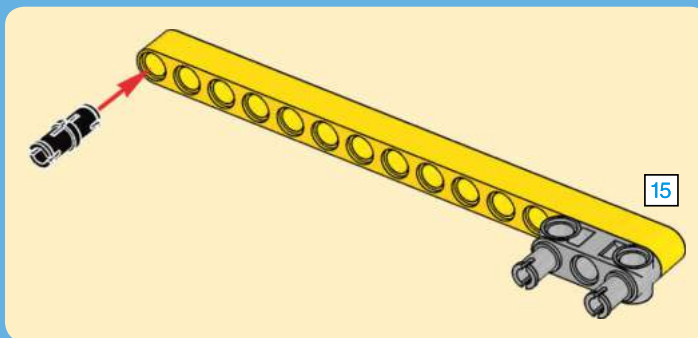


# 16

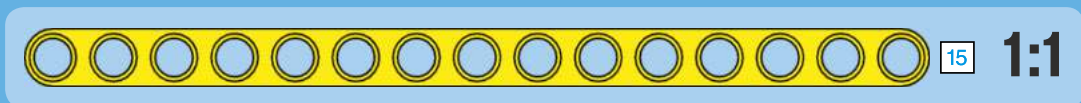
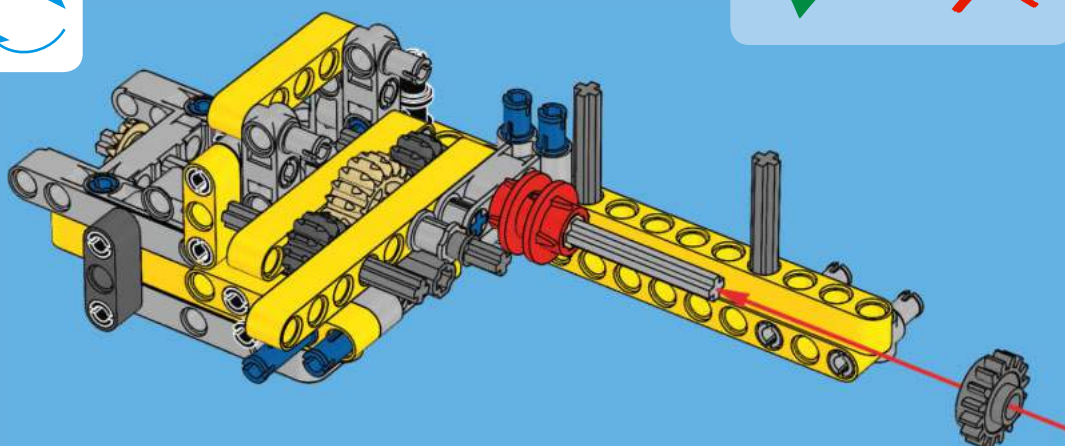
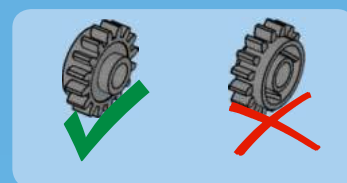




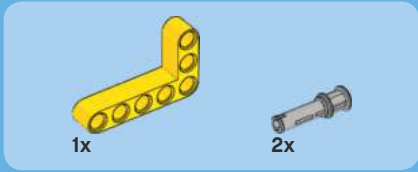
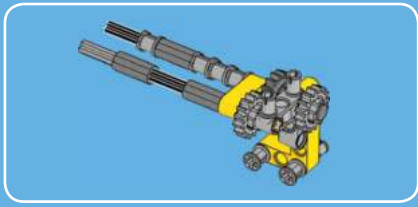
17



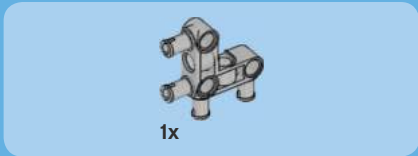
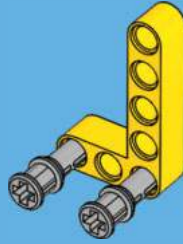
18



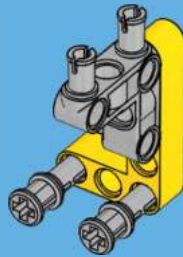




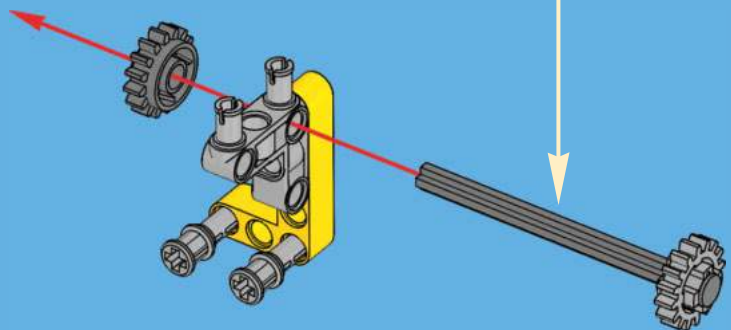
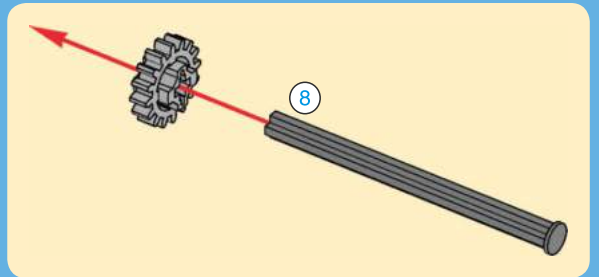
1

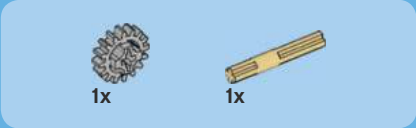


2

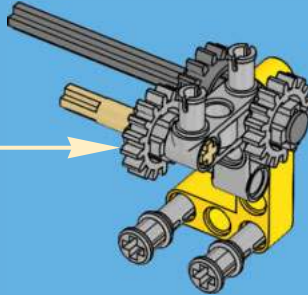
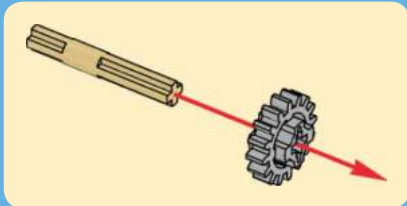


3

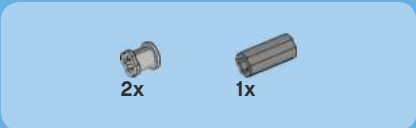
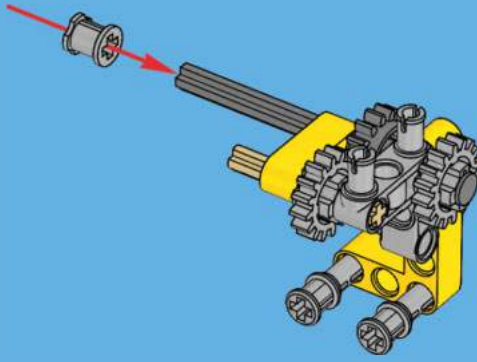




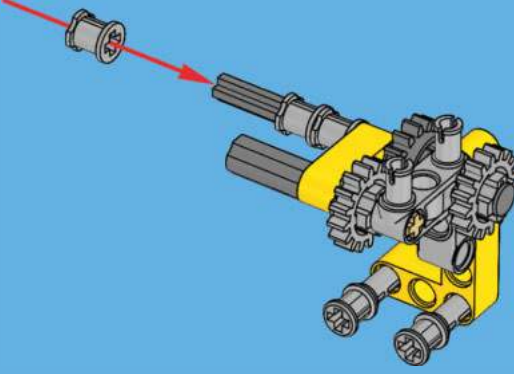
4

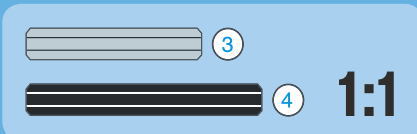
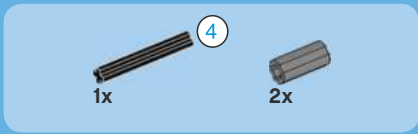


5

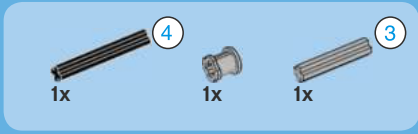
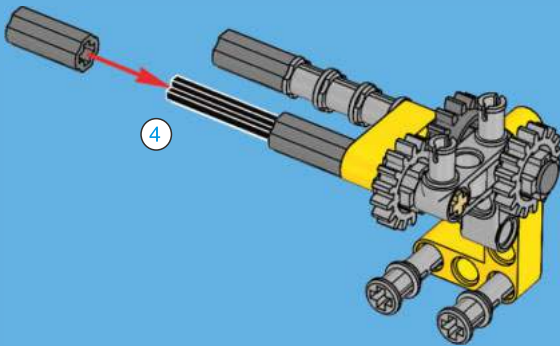


6

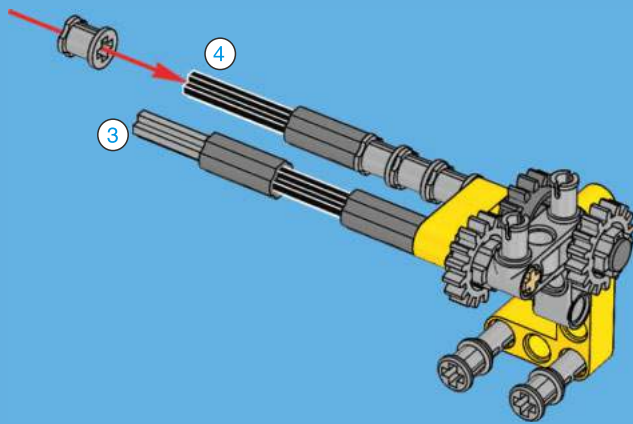




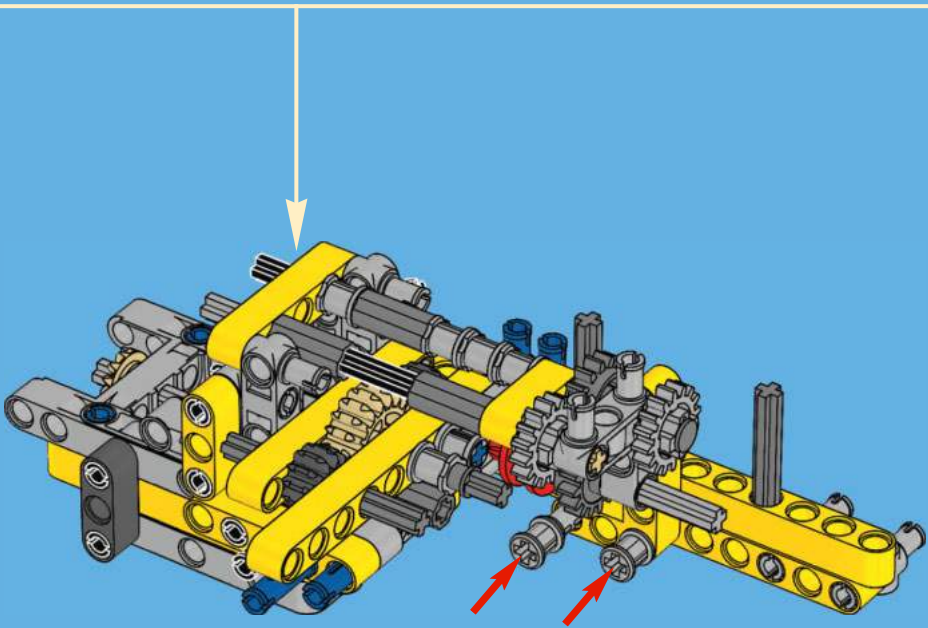
7



8



19





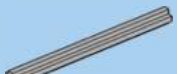
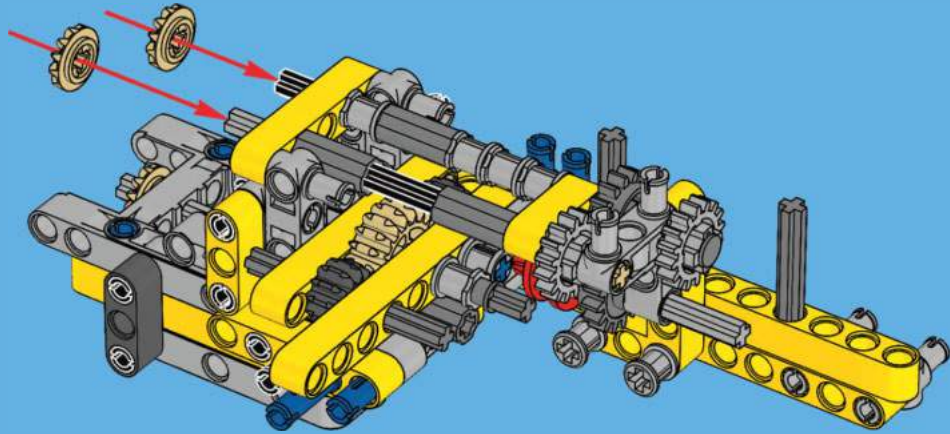
2x



7

1:1

# 20



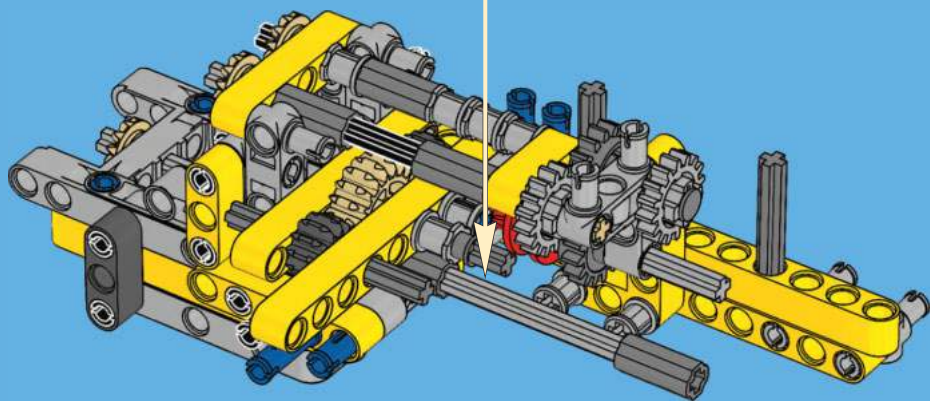
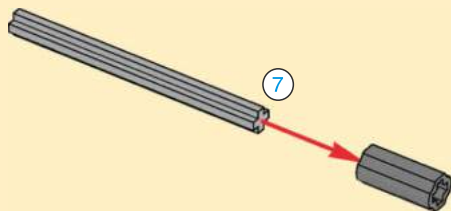
1x

7



1x

# 21





1x

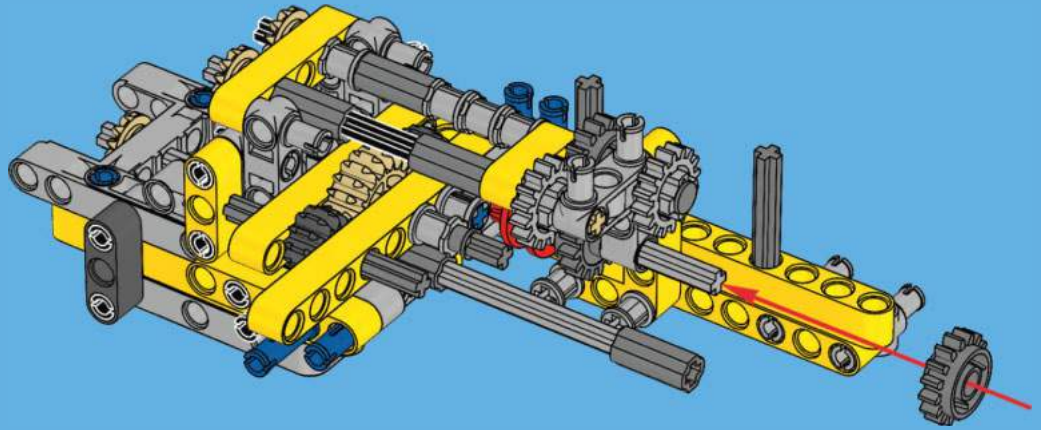


4

1:1



# 22



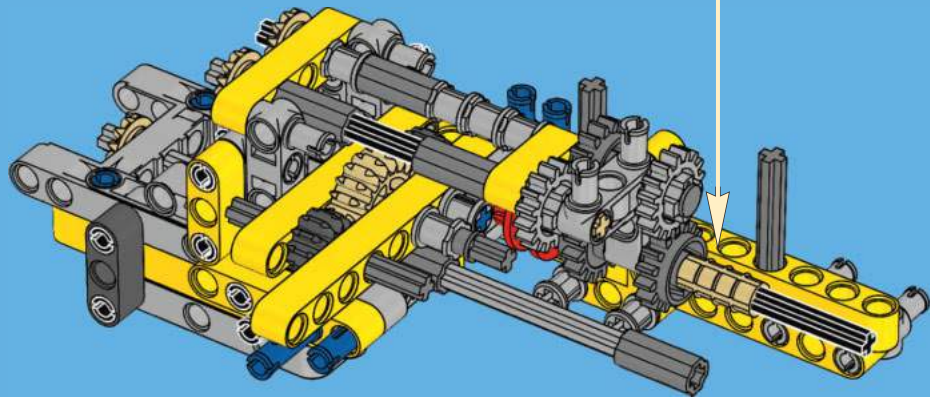
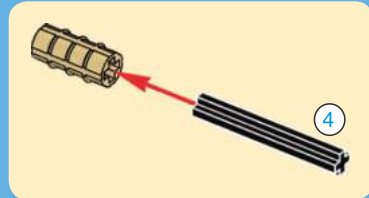
1x

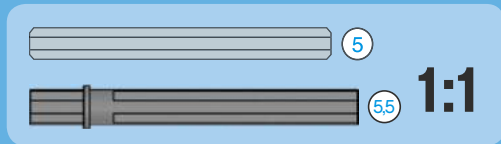
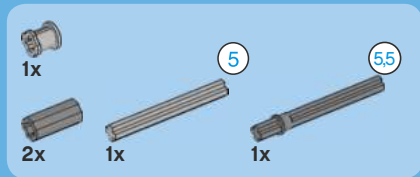
4



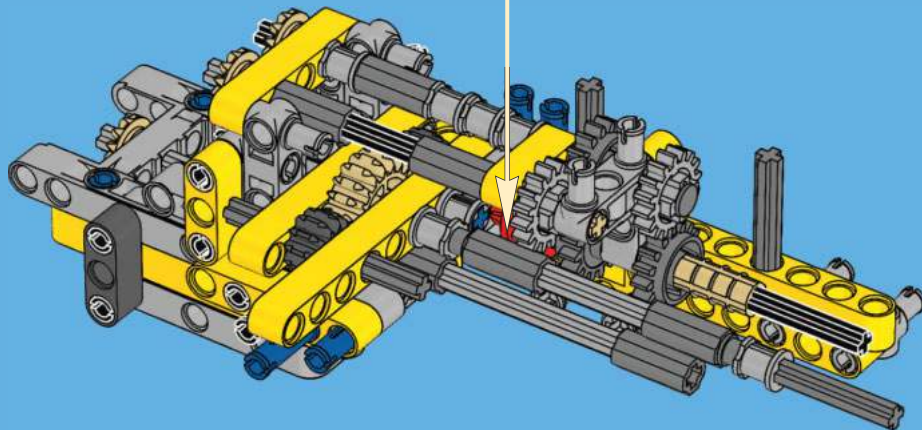
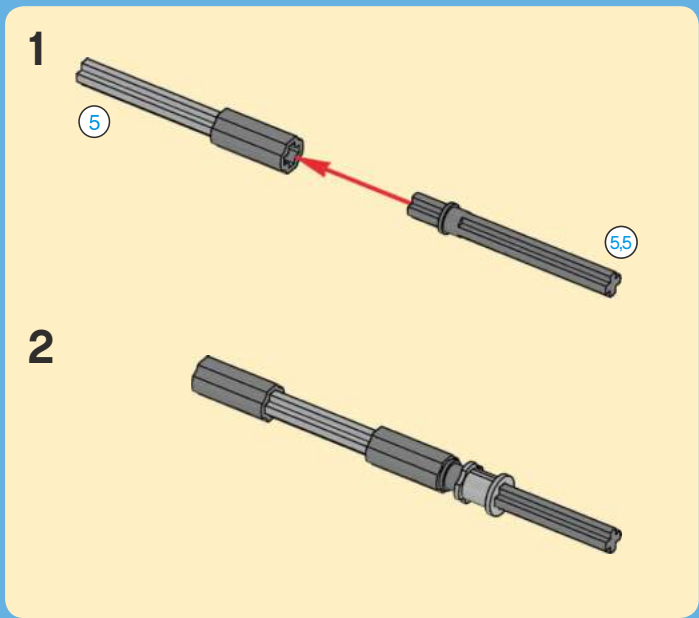
1x

# 23





# 24

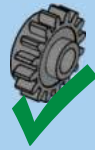




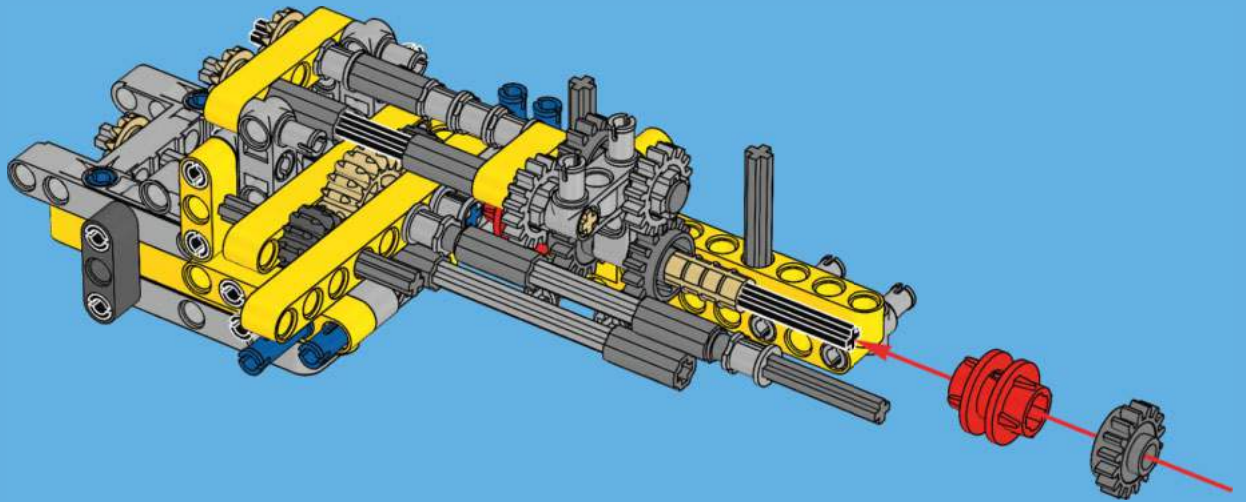
1x



1x



# 25



1x



1x

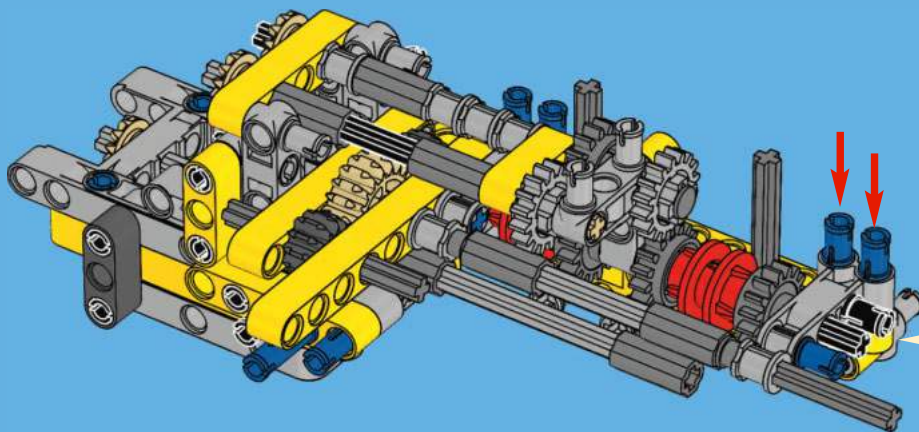


2x

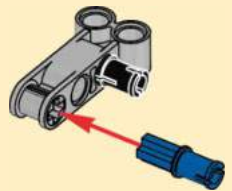


1x

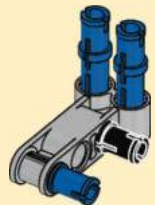
# 26

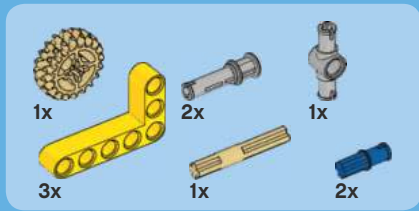


1

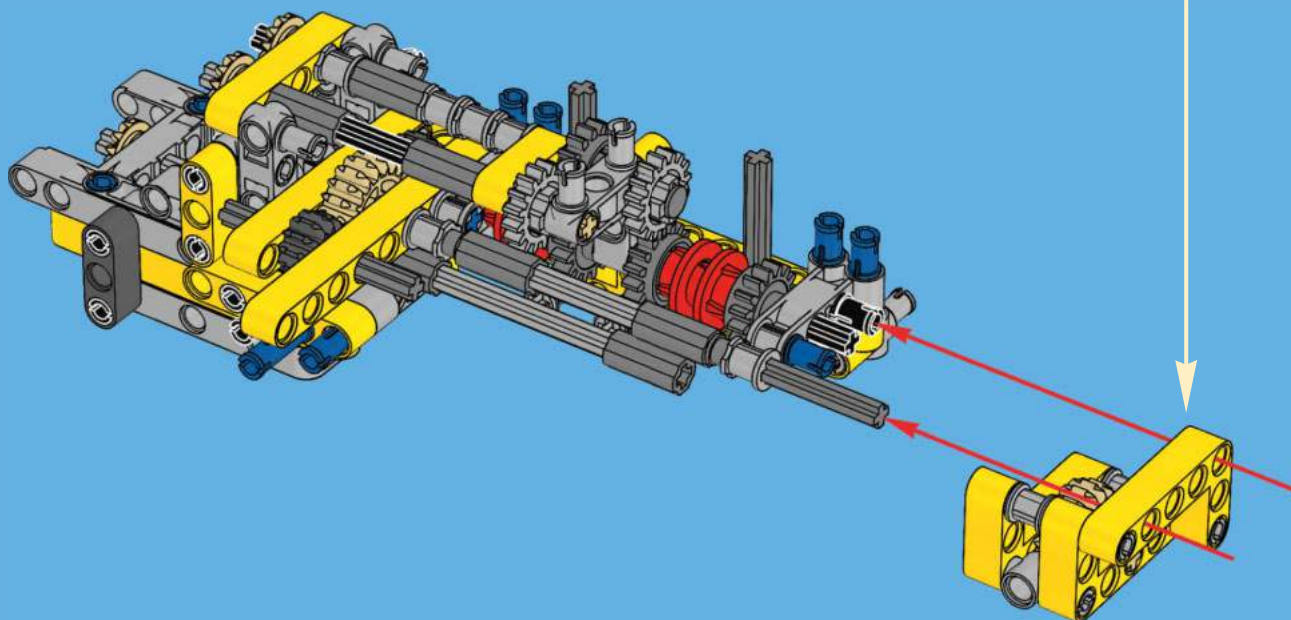
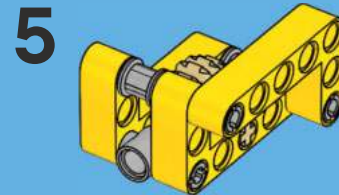
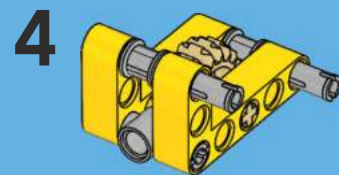
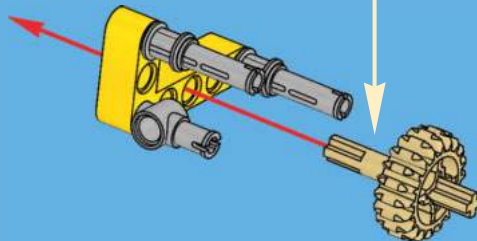
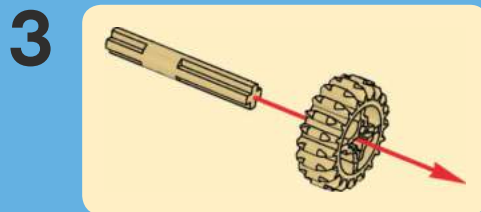
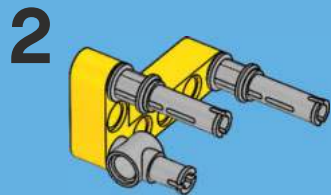
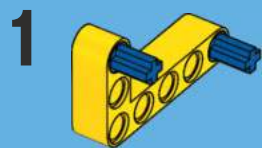


2

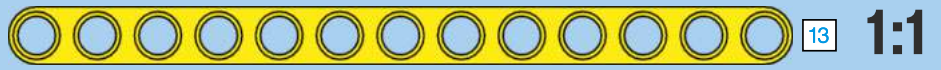




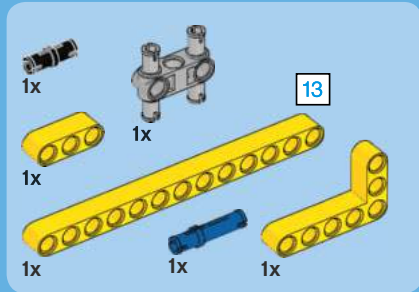
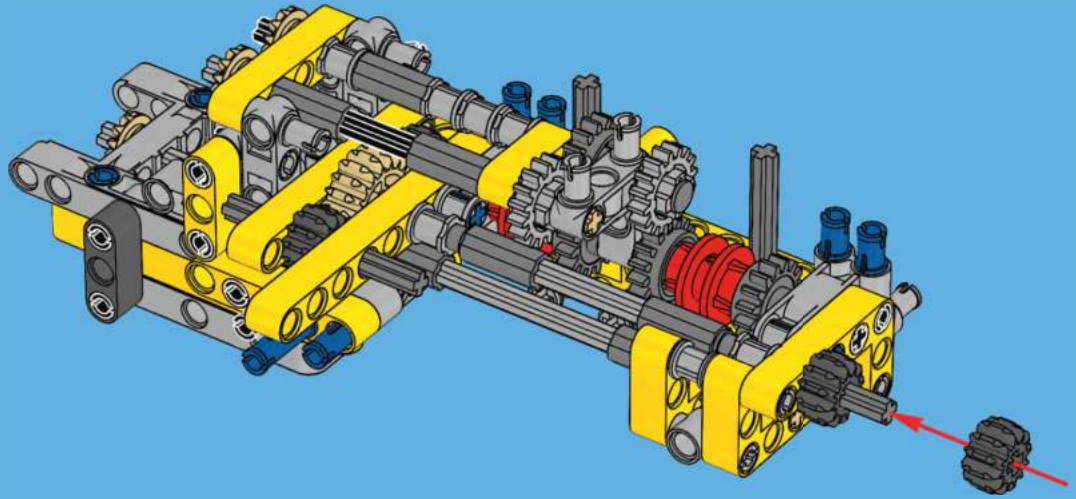
# 27



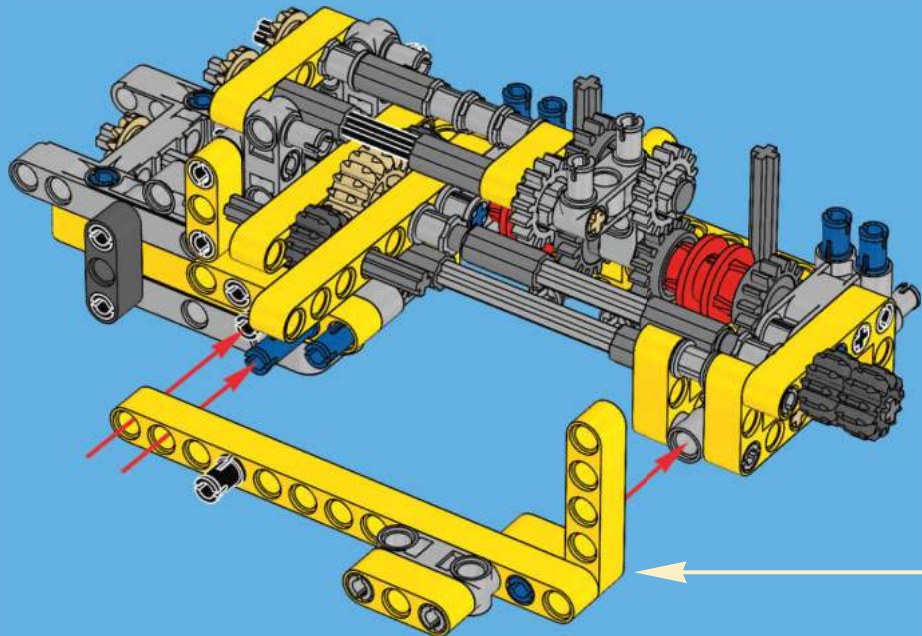
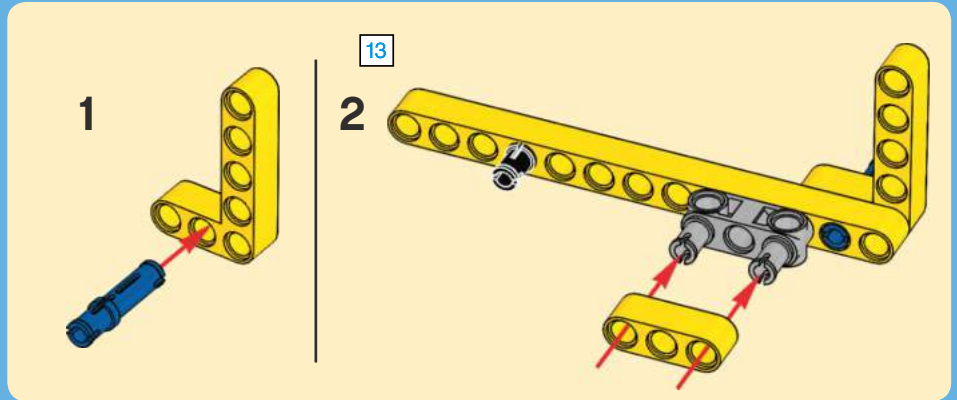


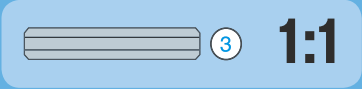
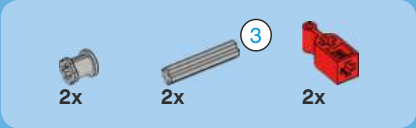


# 28

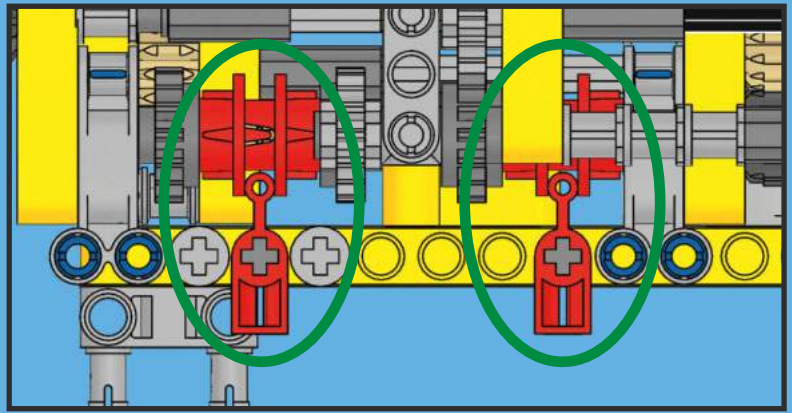
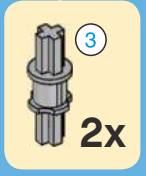
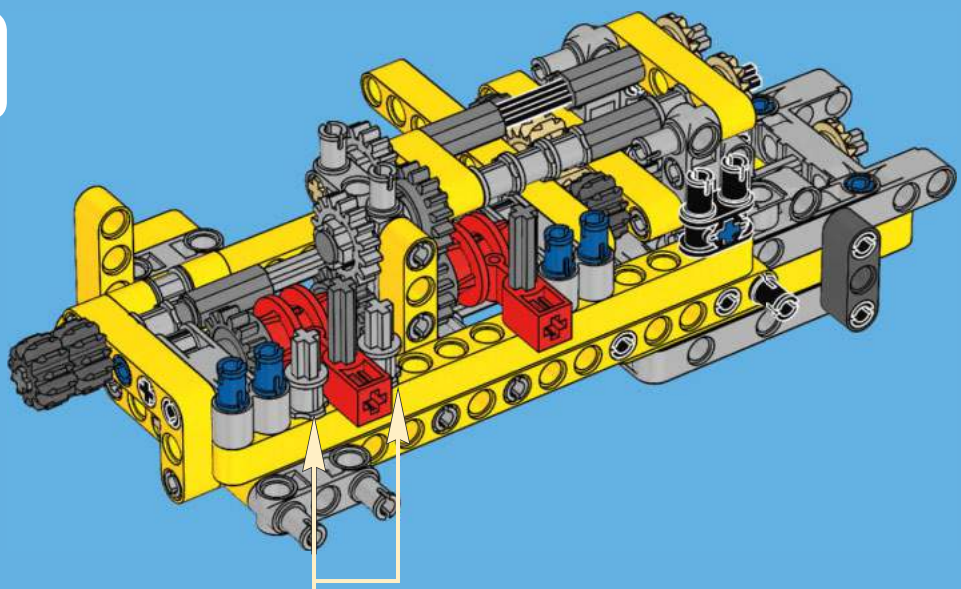


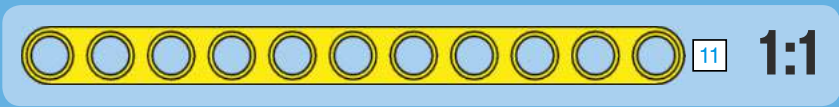
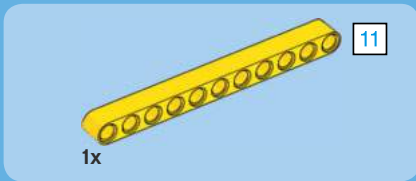
# 29



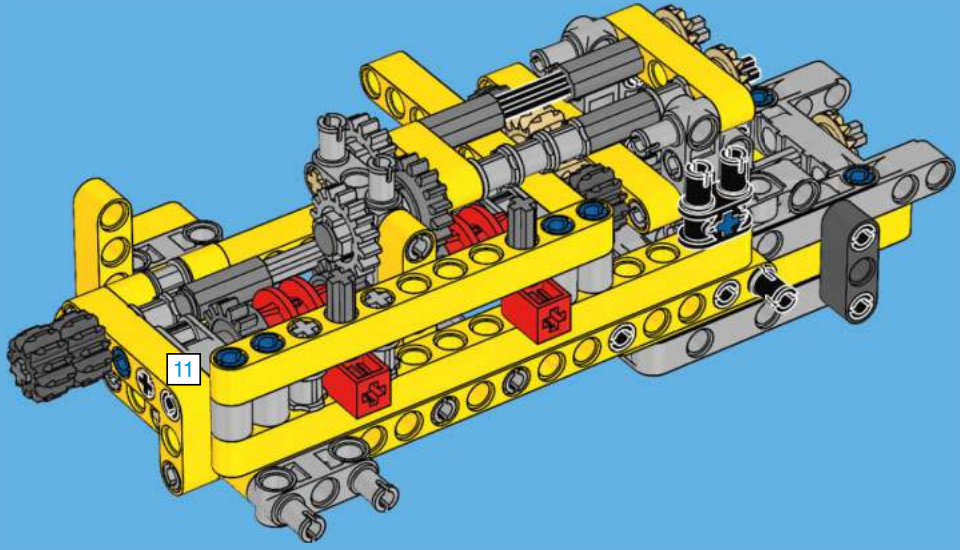


# 30

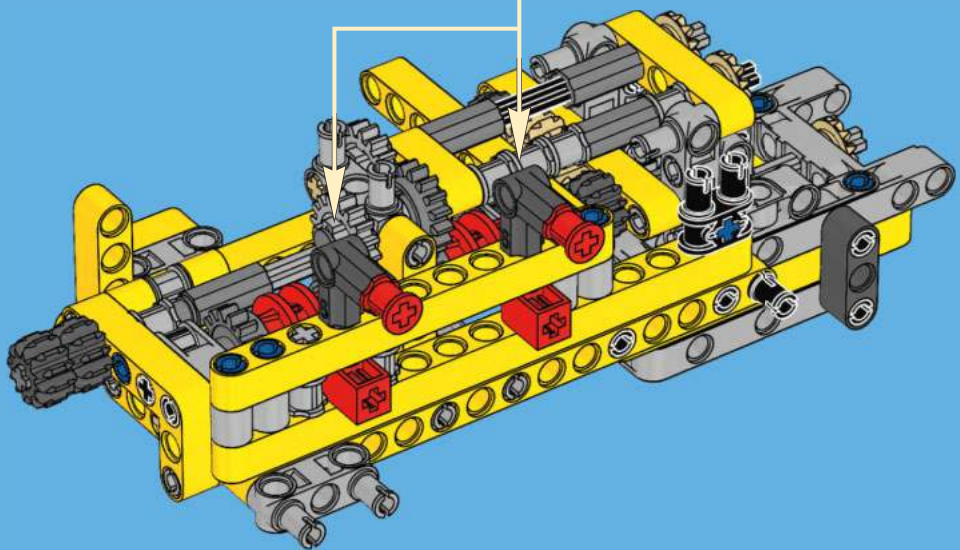
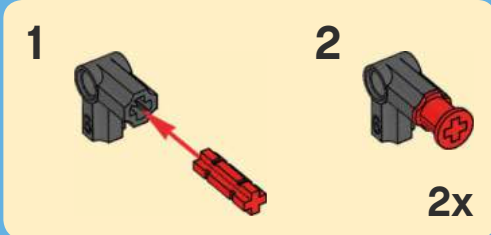


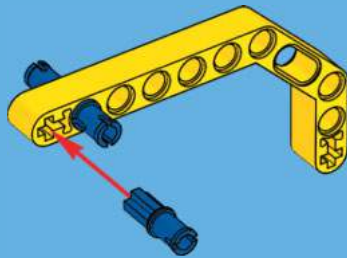
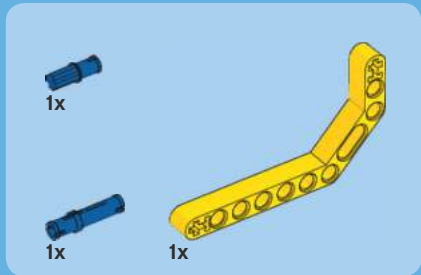
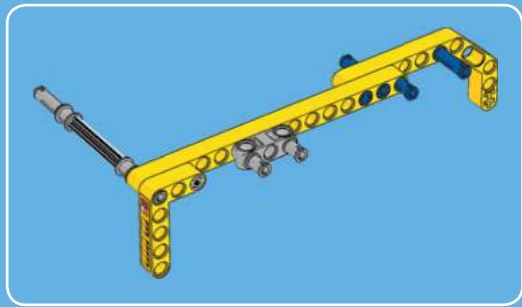


# 31

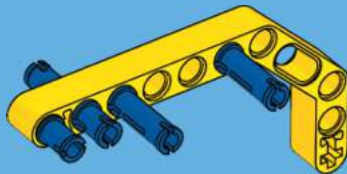


# 32

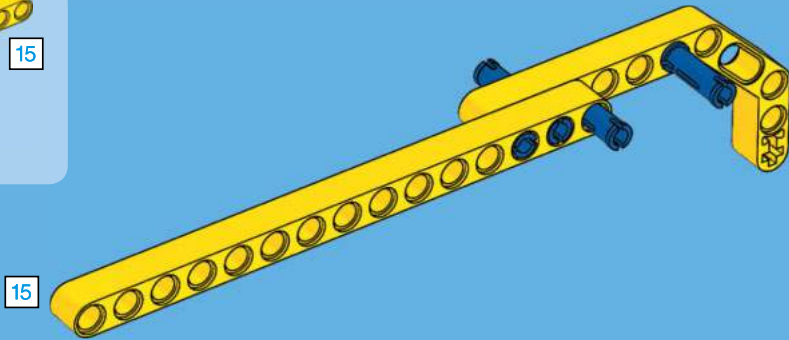
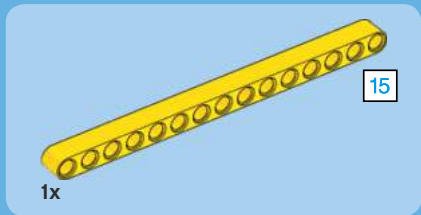




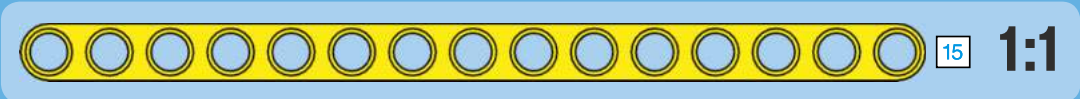
1



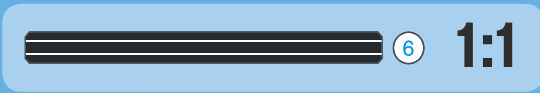
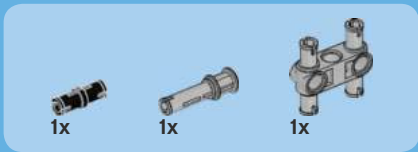
2



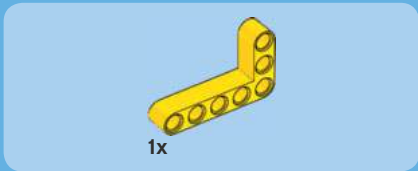
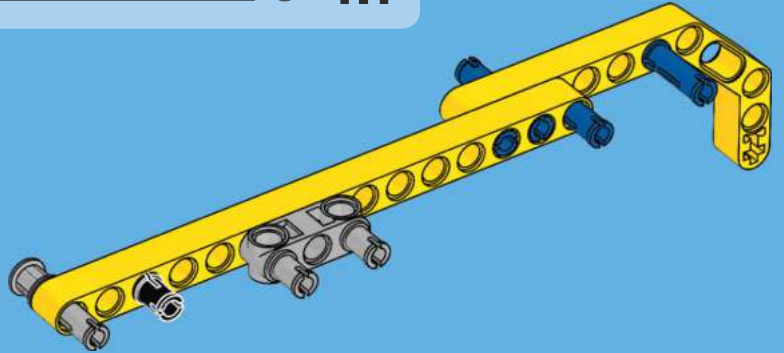
3



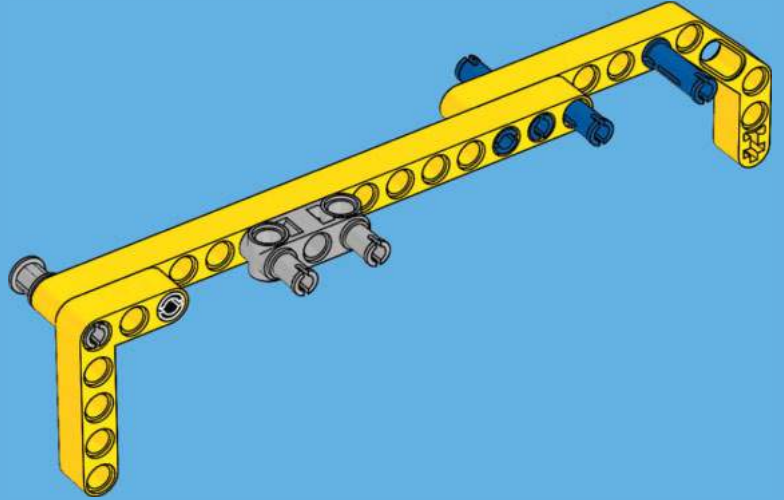
1:1



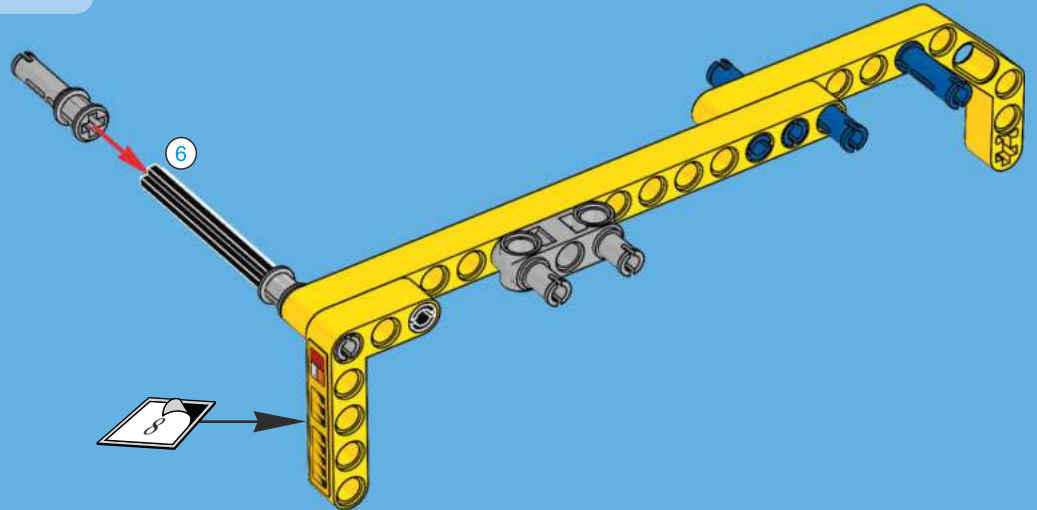
4



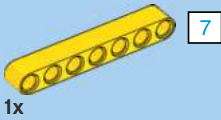
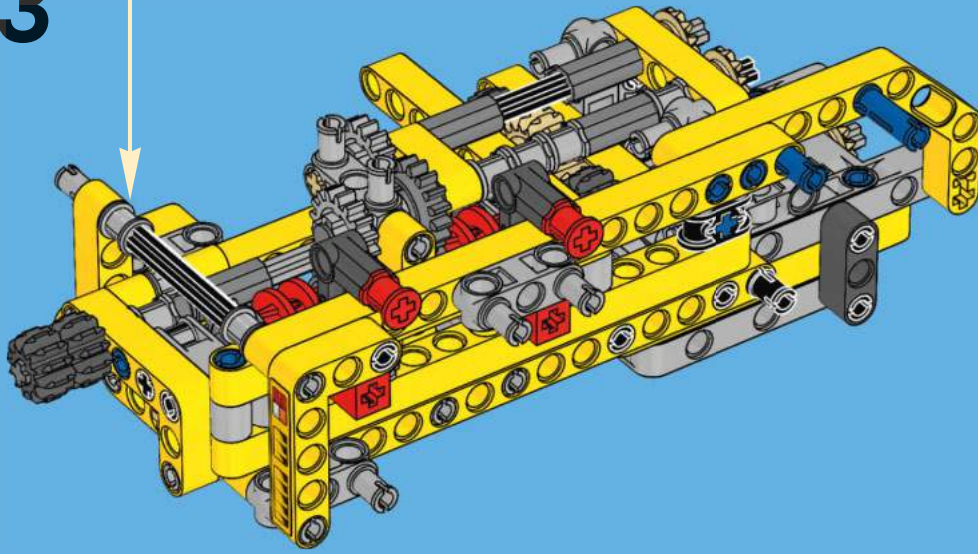
5



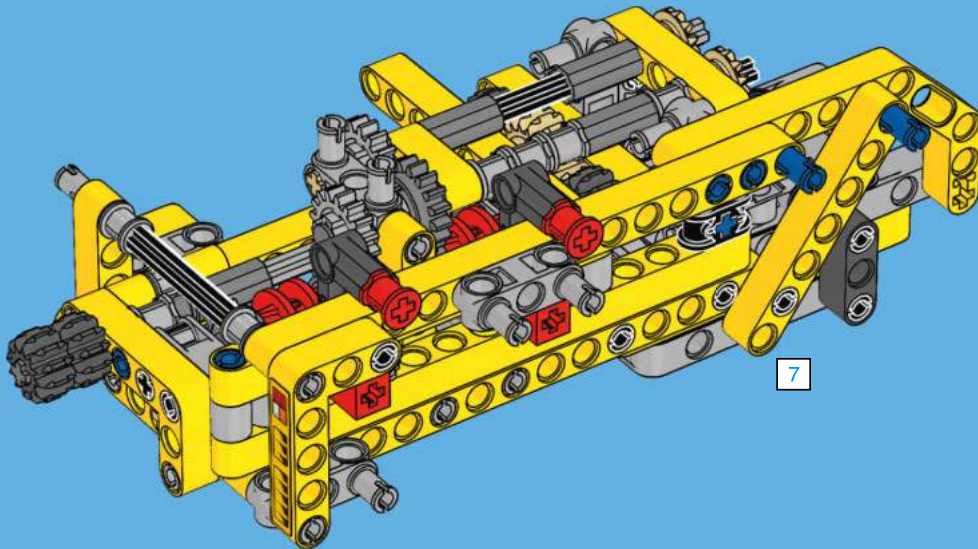
6

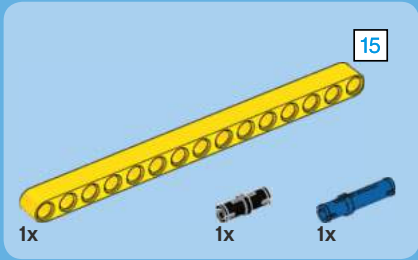
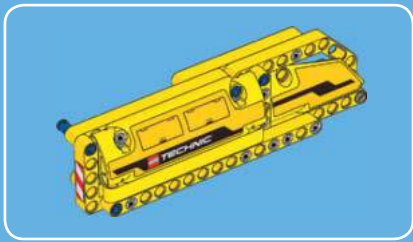


# 33

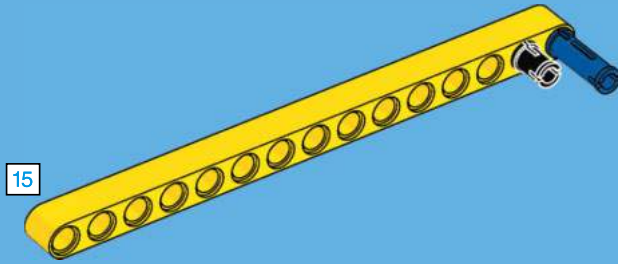


# 34

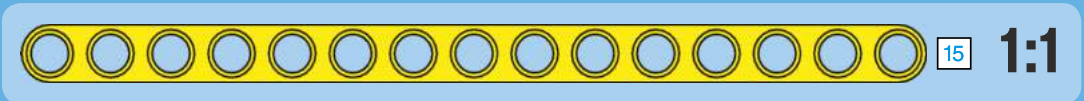
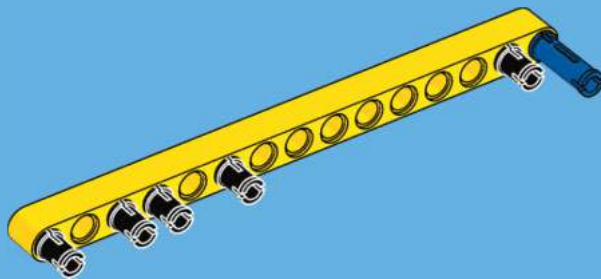


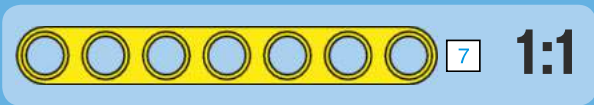
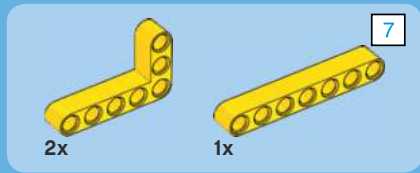


1

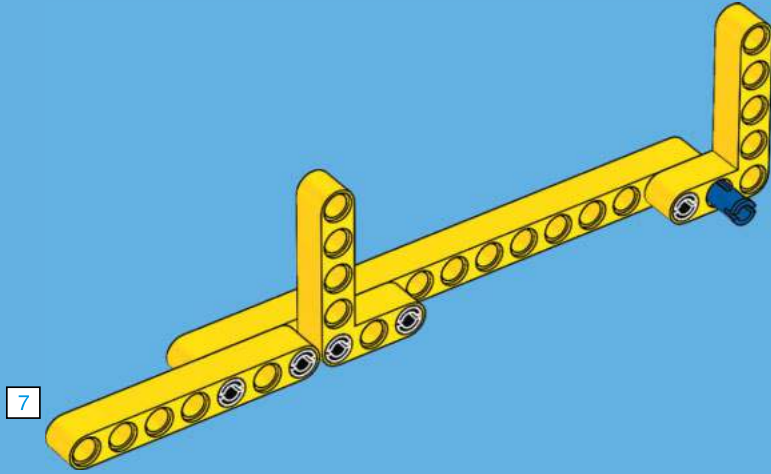


2

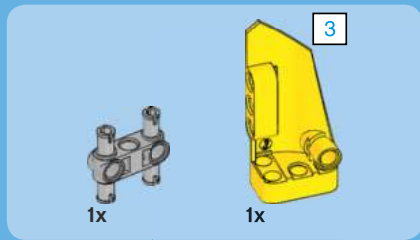
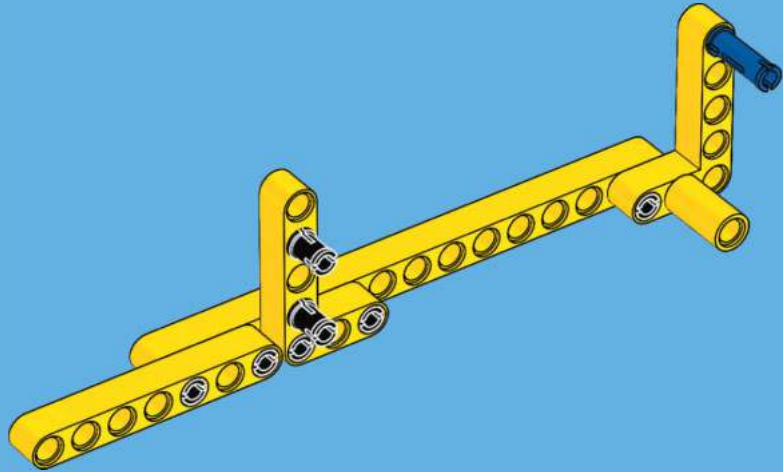




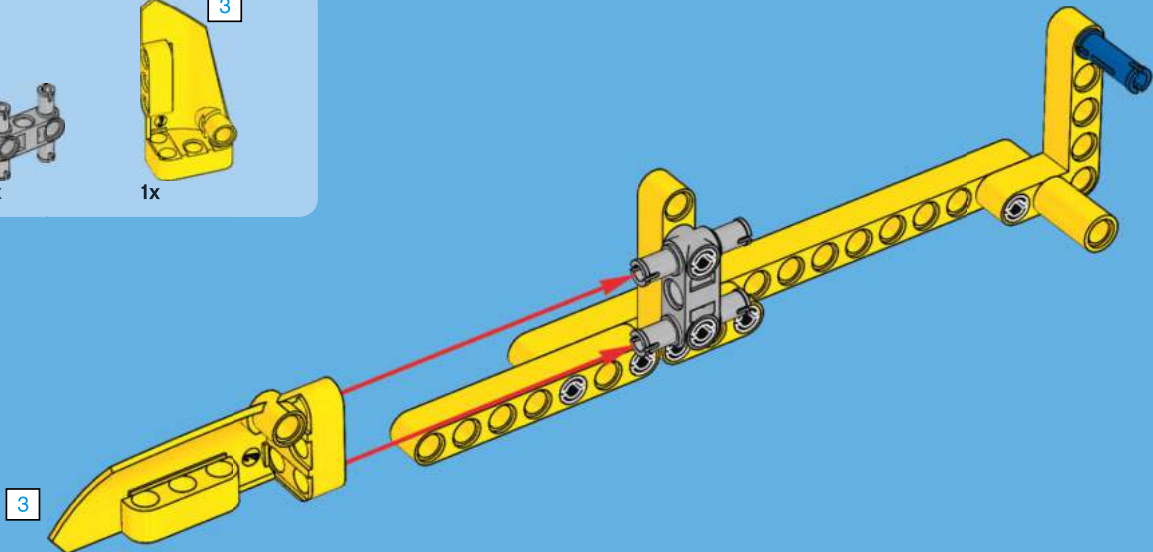
3



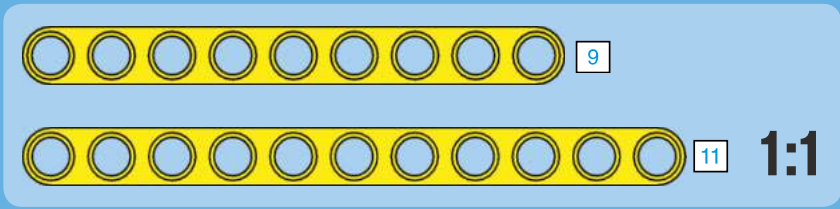
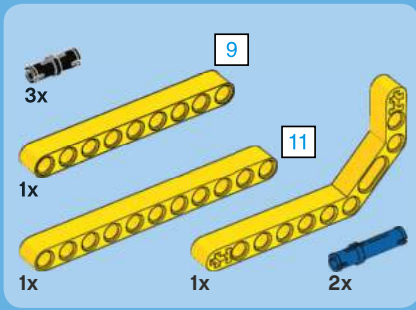
4



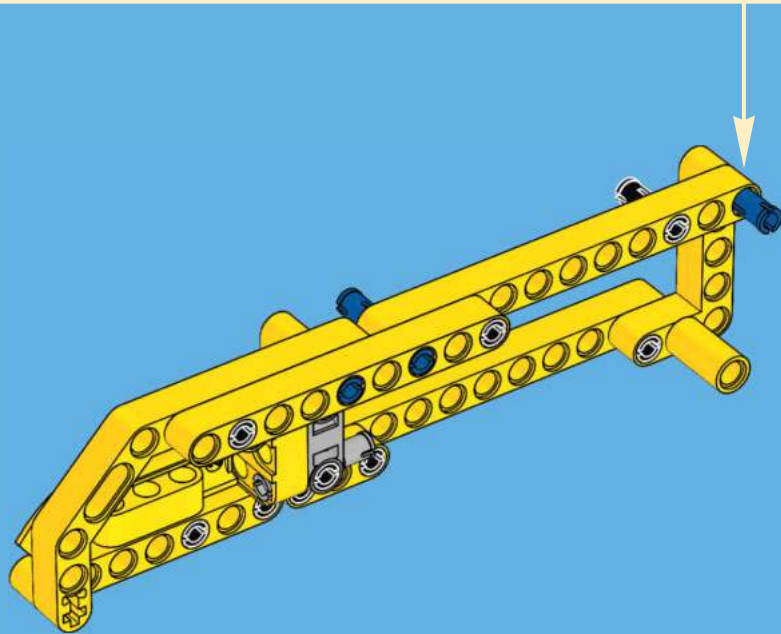
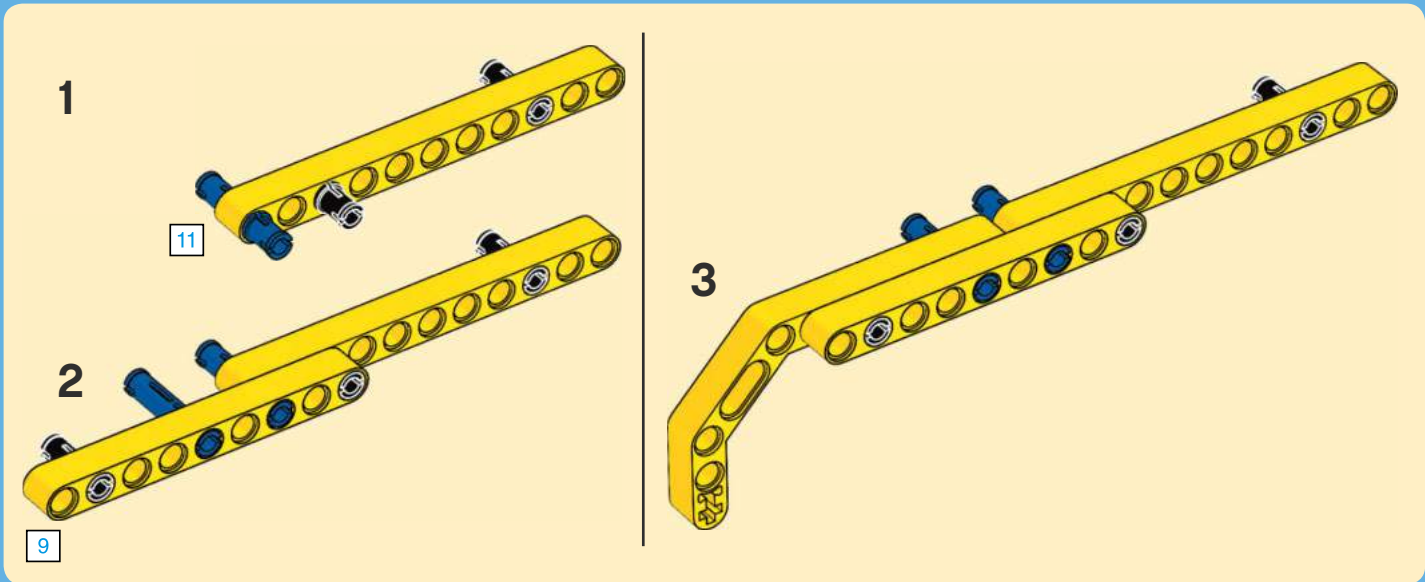
5







# 6

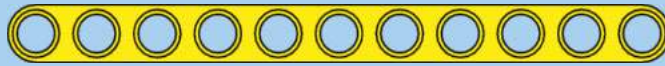




1x



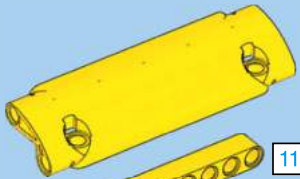
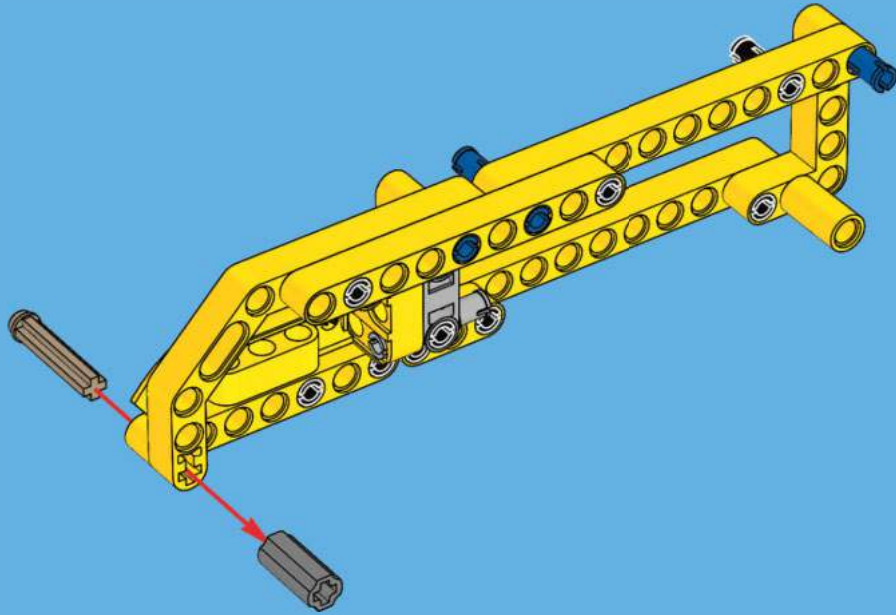
1x



11

1:1

# 7



1x

11

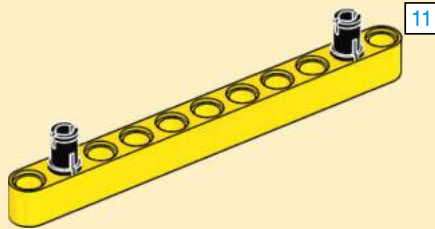
1x



2x

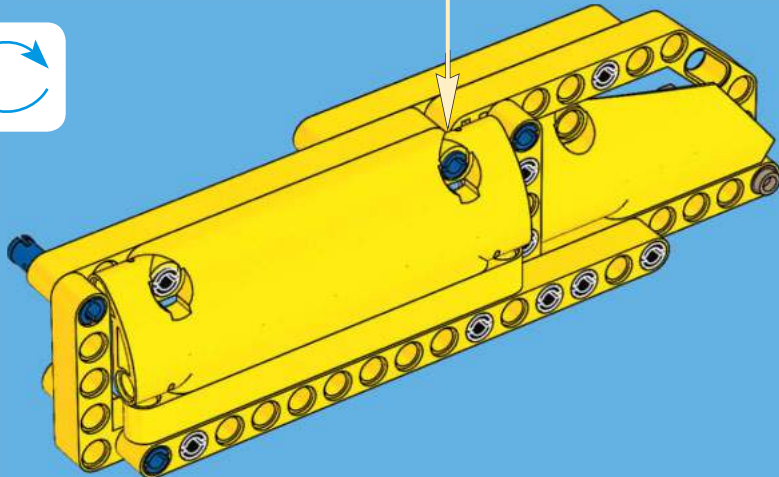
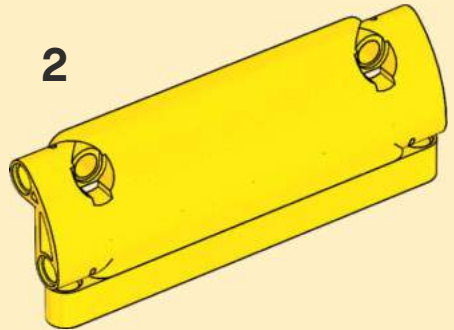
# 8

1

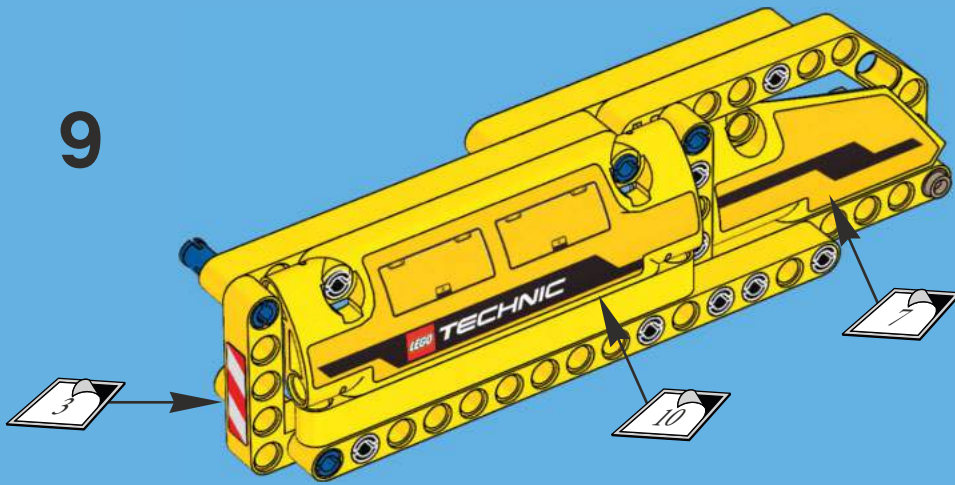


11

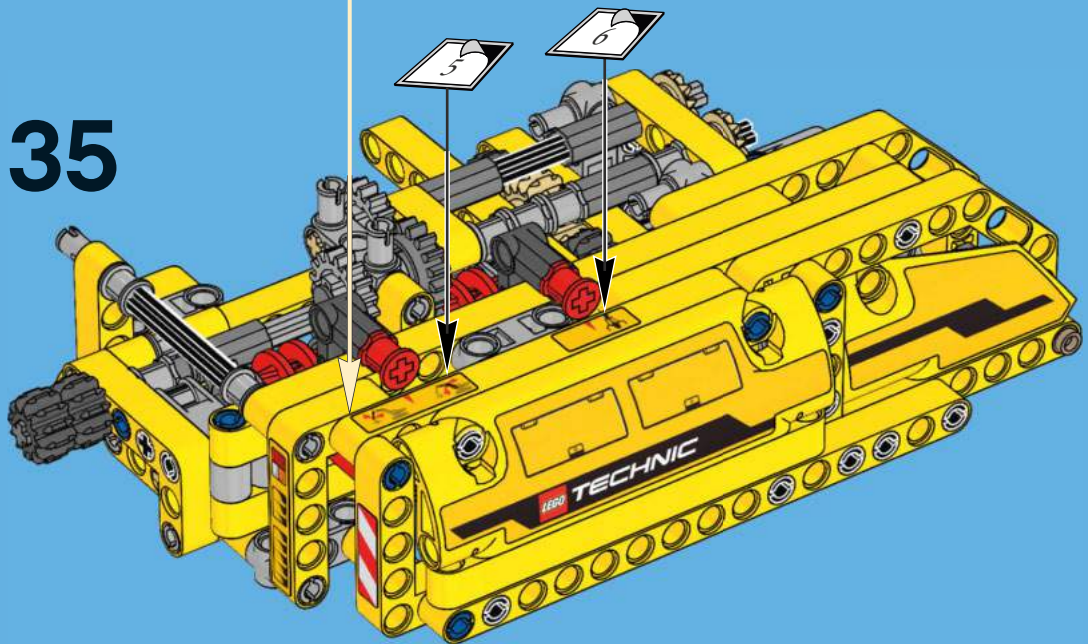
2

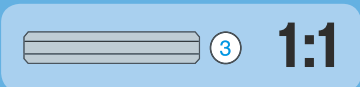
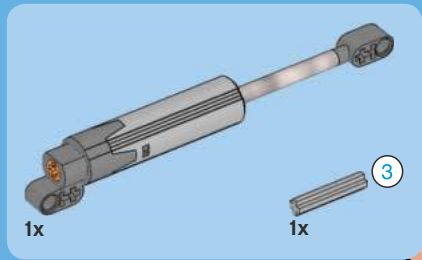


9

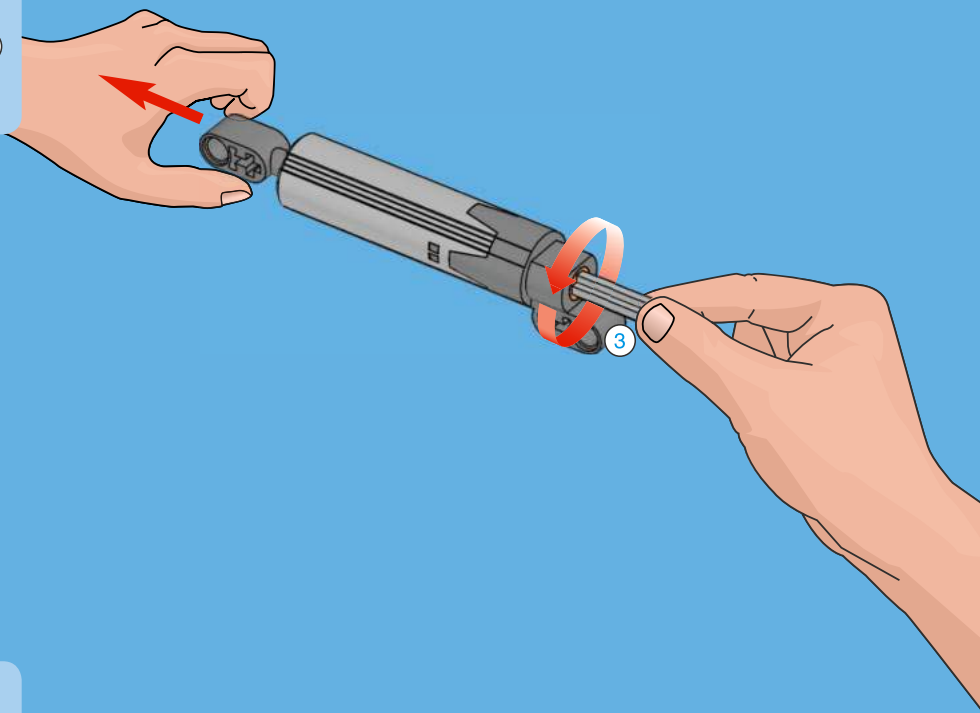


35

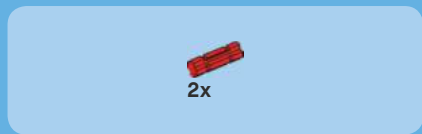
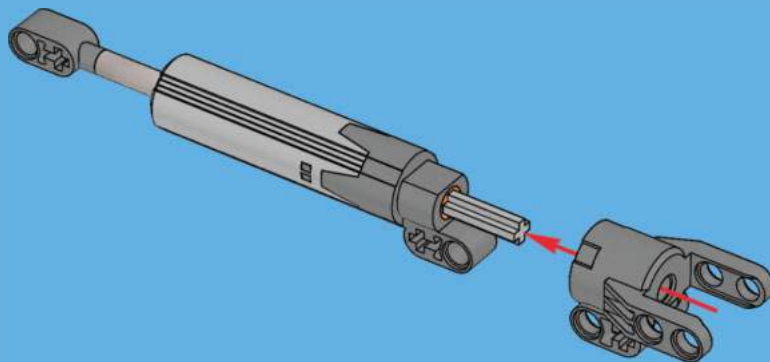




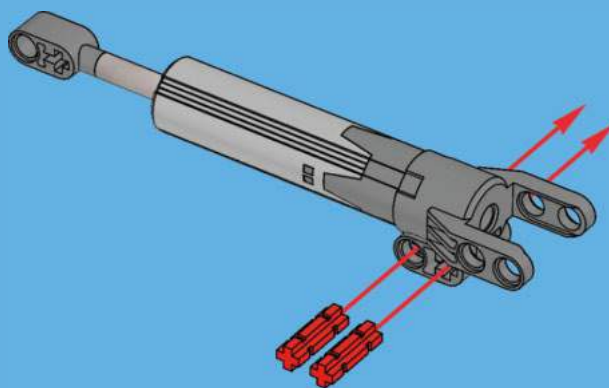
1



2



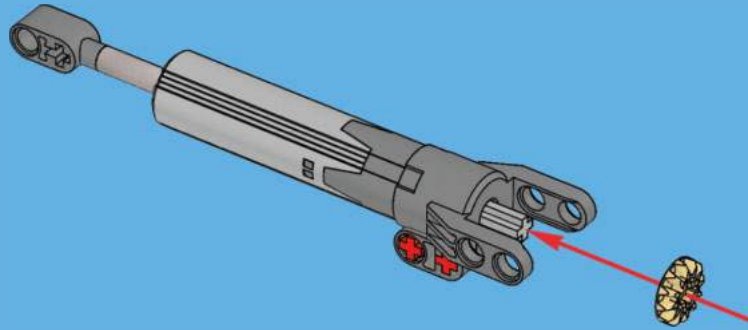
3





1x

4



1x



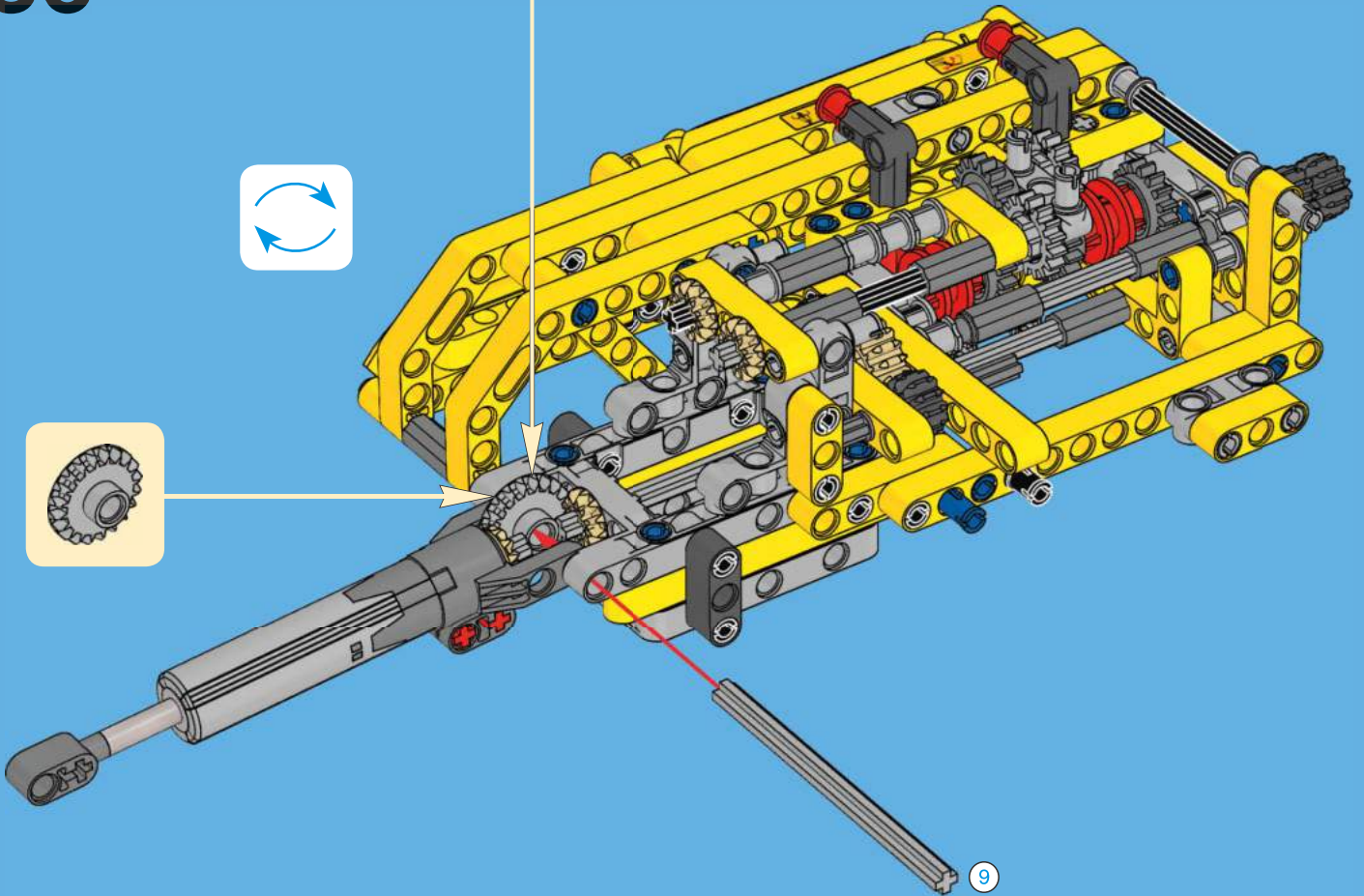
1x



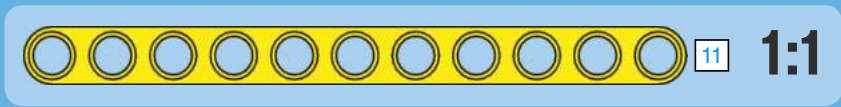
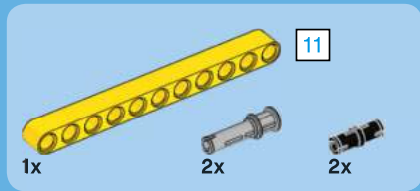
9

1:1

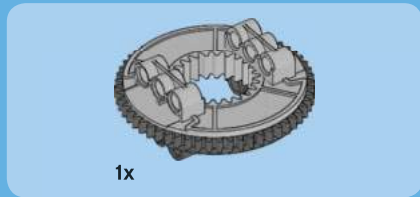
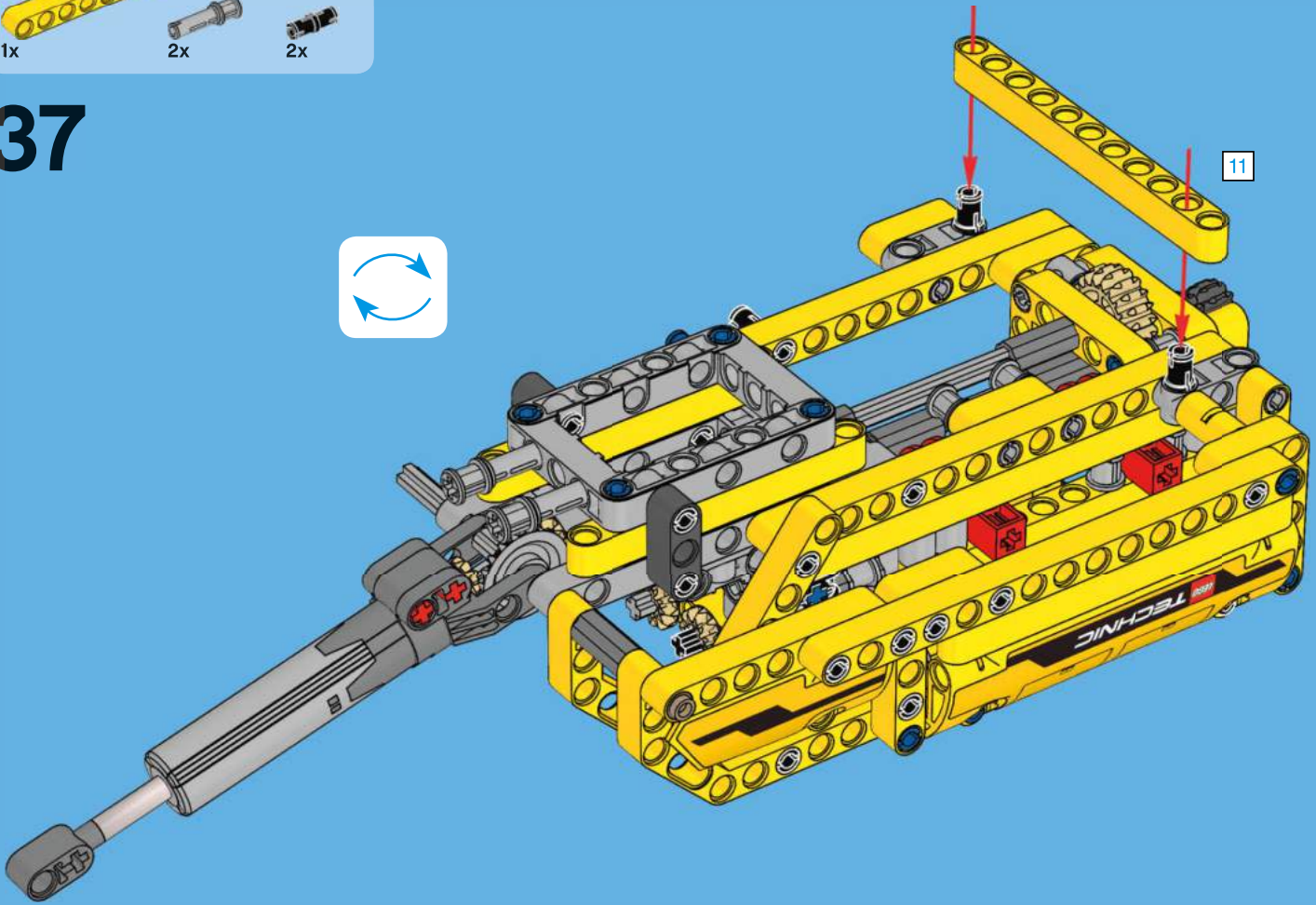
36



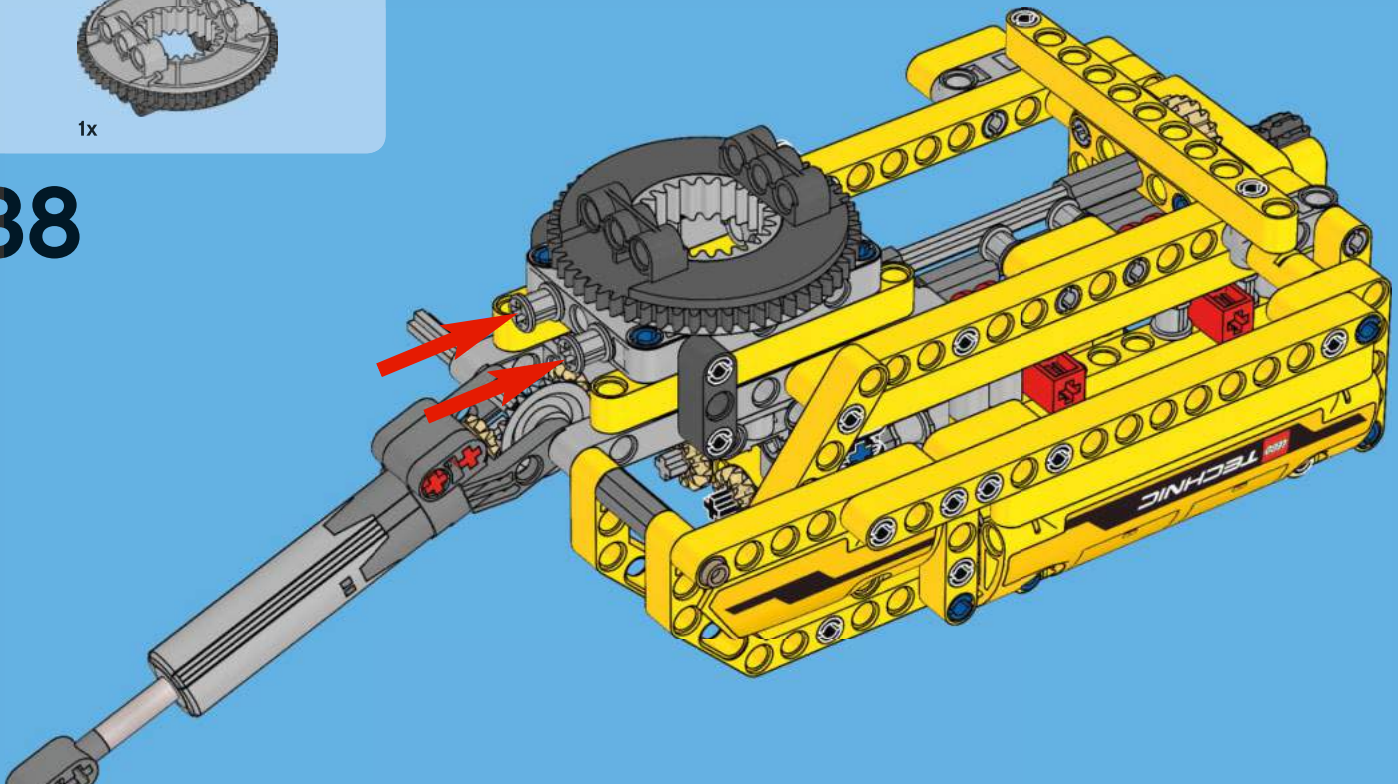
9



37



38





2x

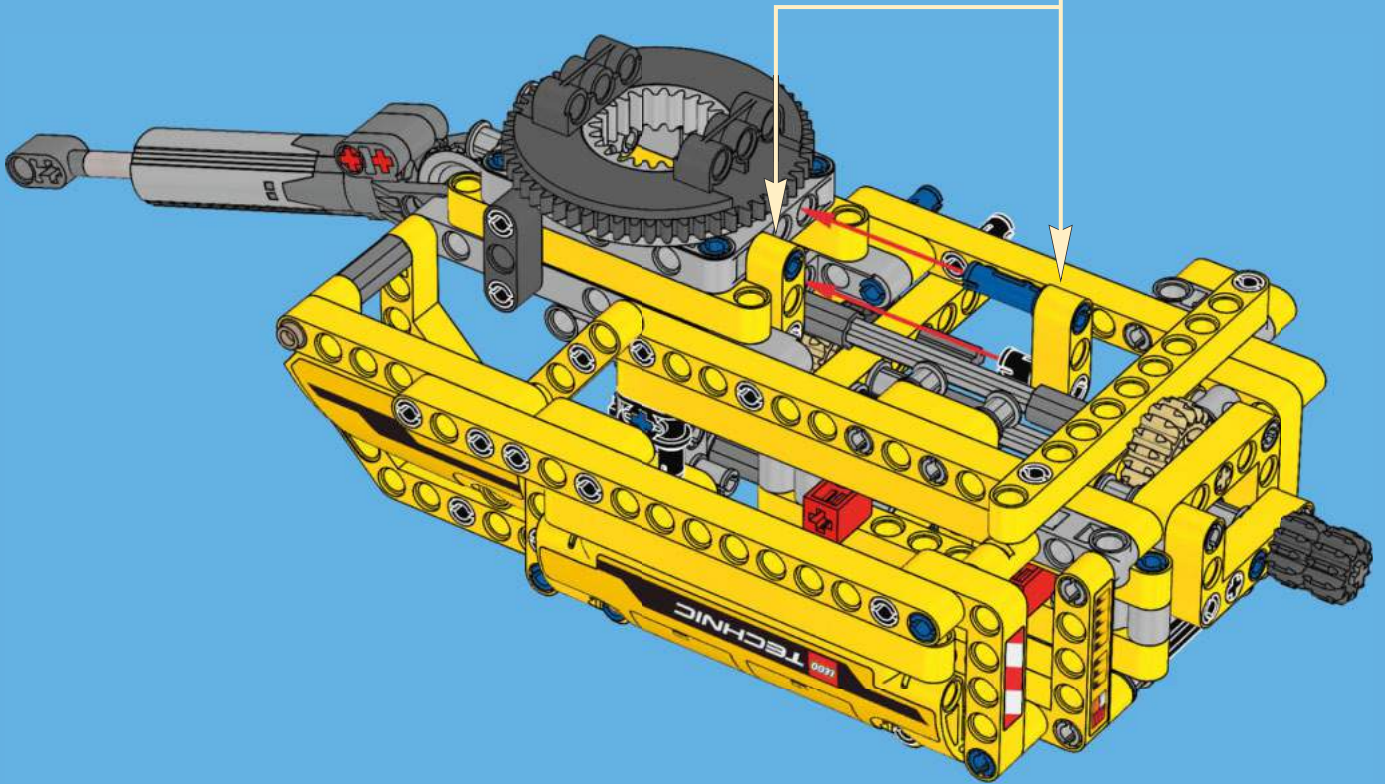
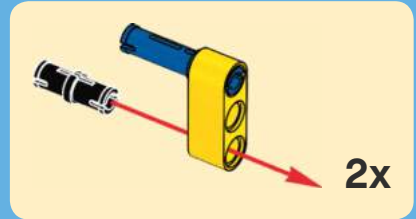


2x

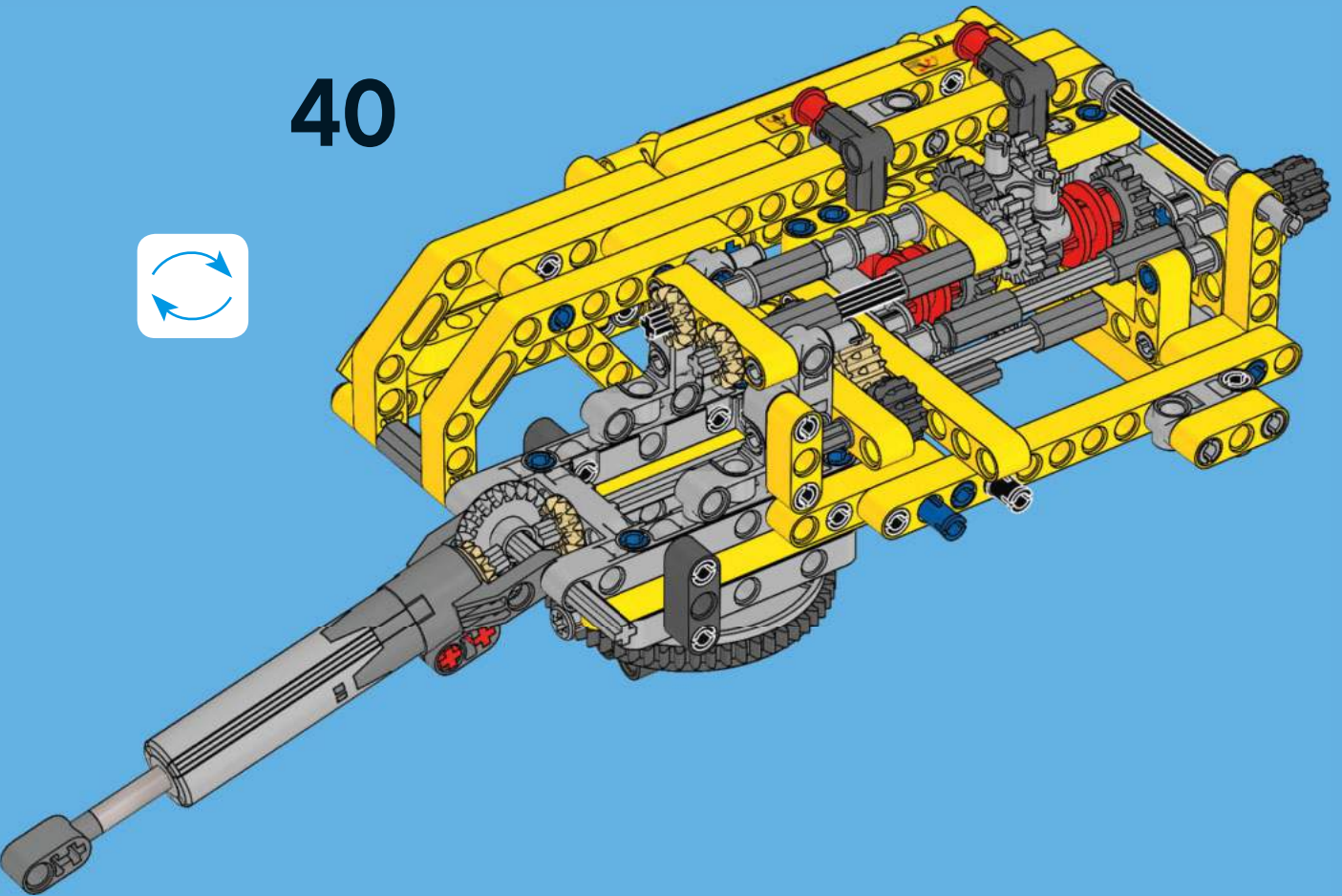


2x

# 39

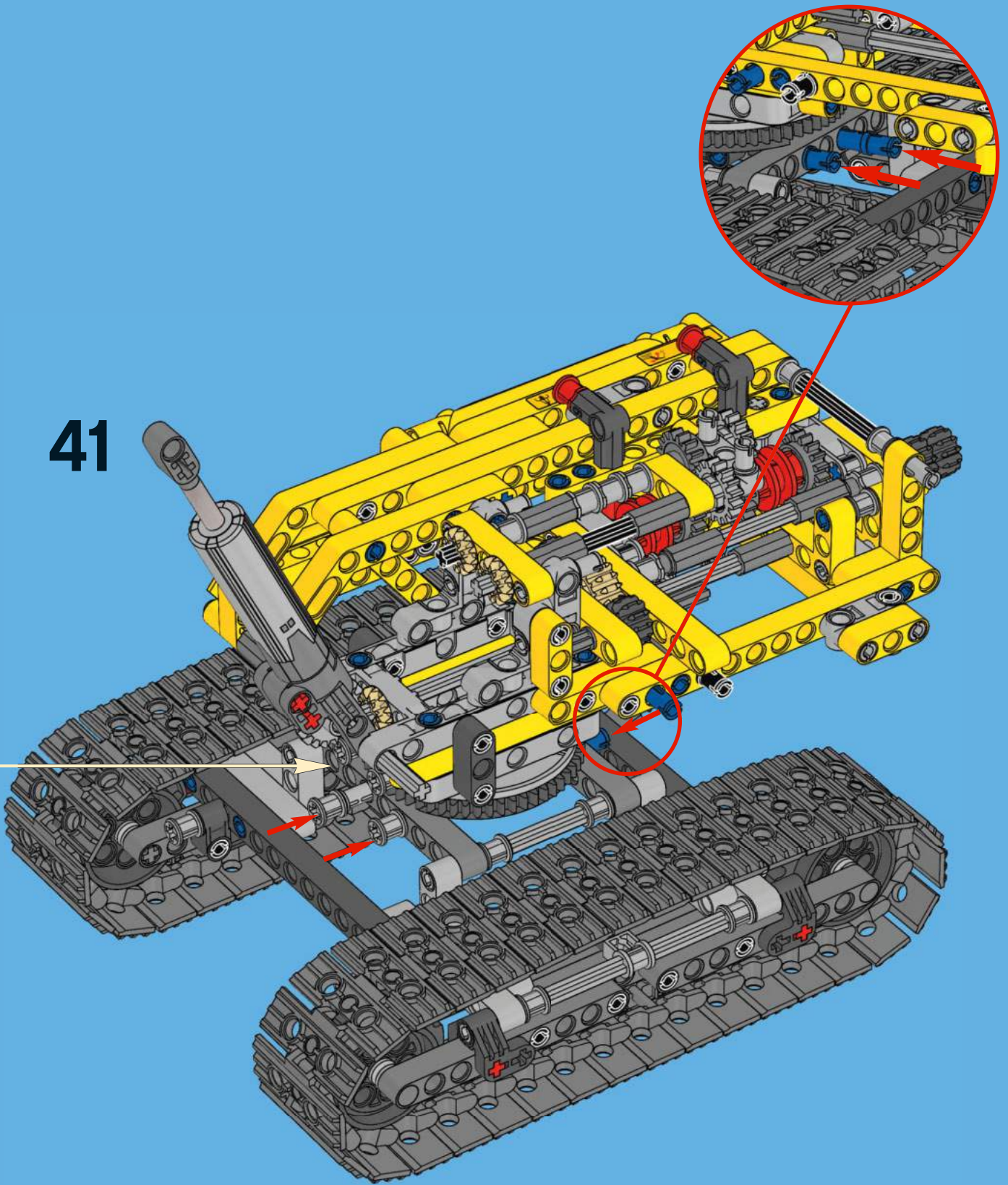


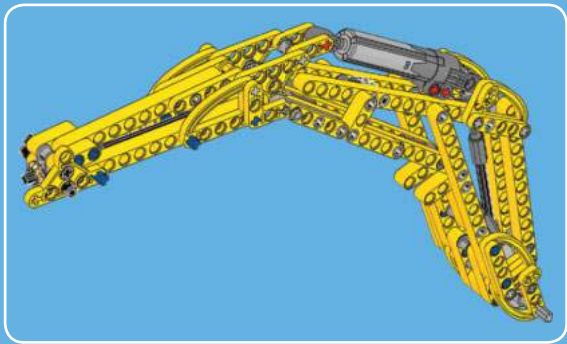
40



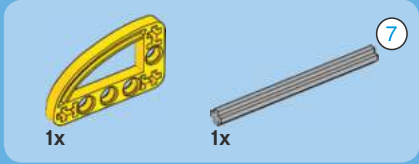


41

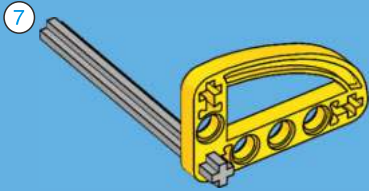




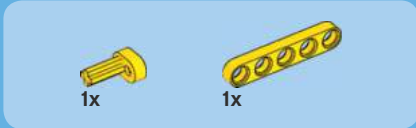
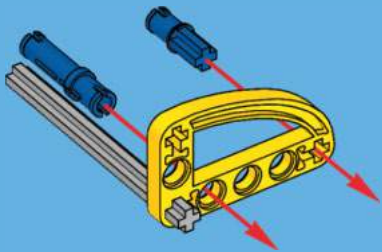
 7 **1:1**



**1**



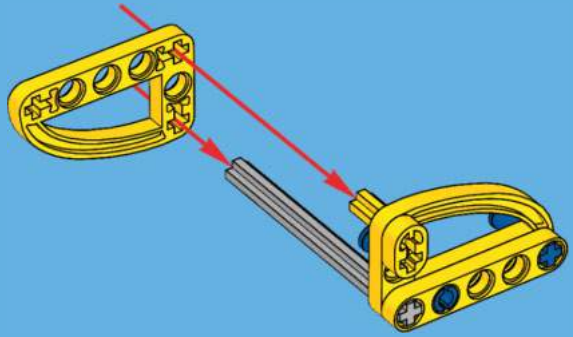
**2**



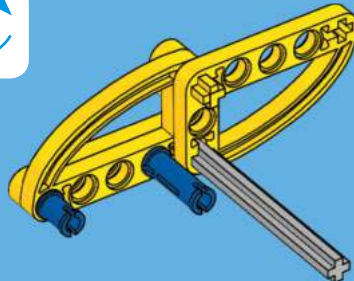
**3**

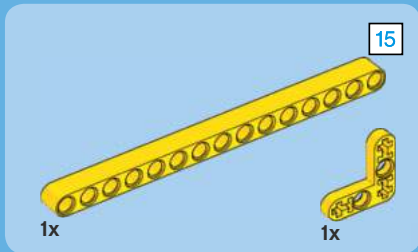


**4**

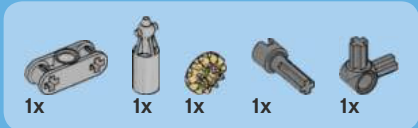
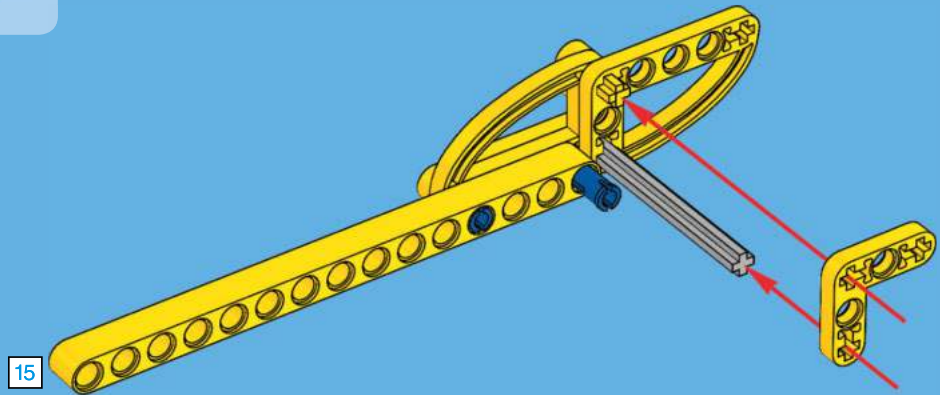


**5**

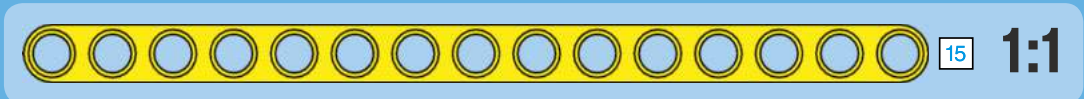
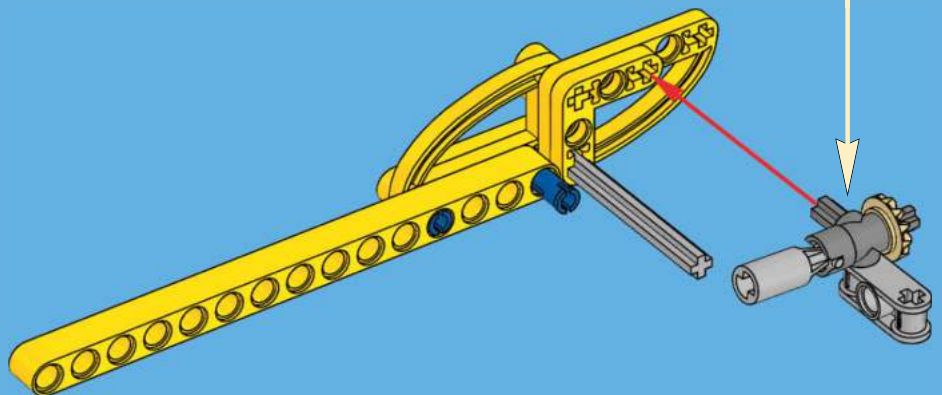
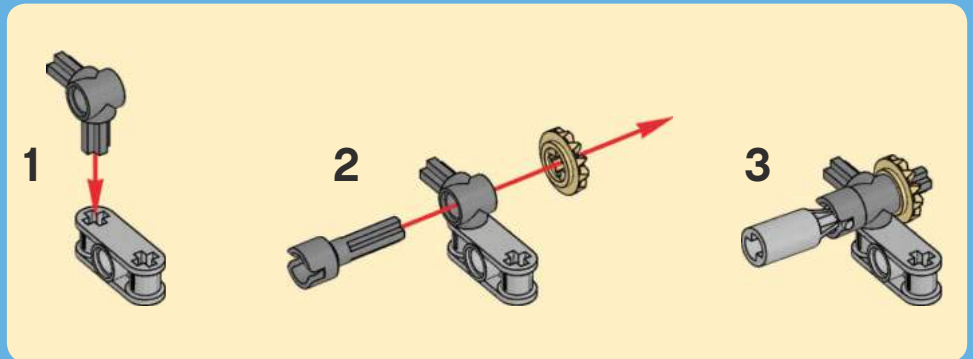




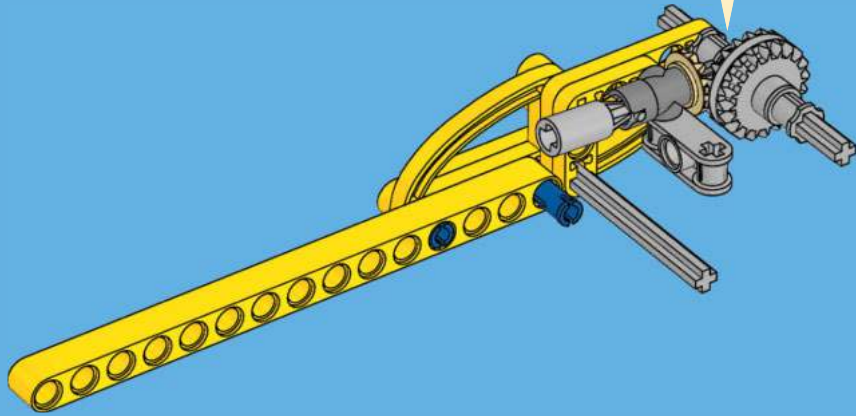
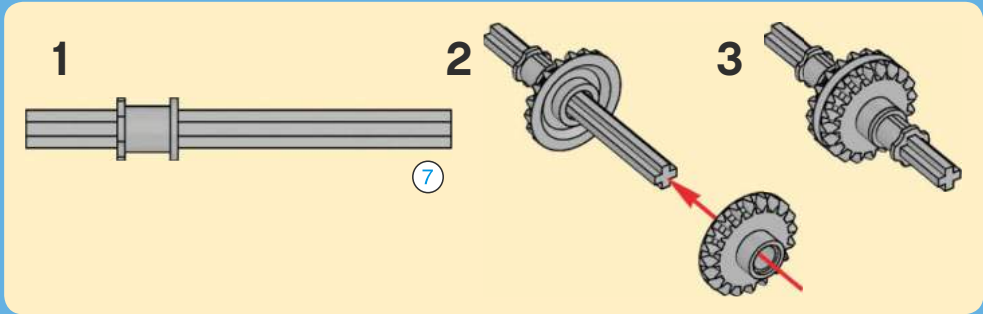
6



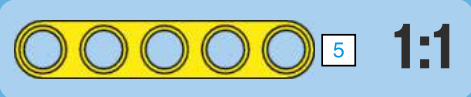
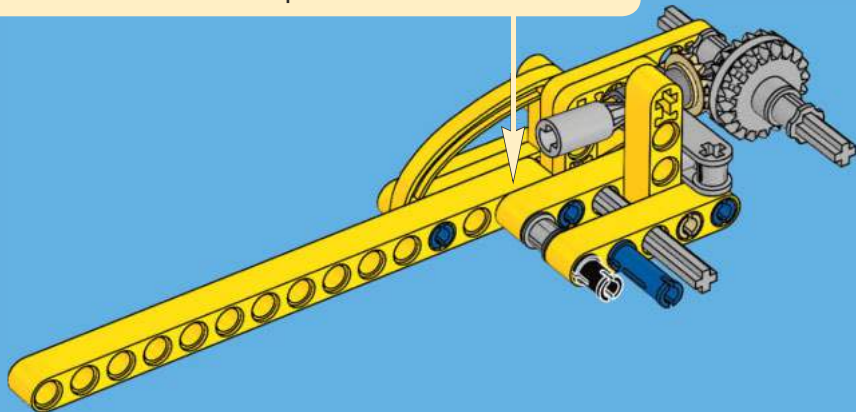
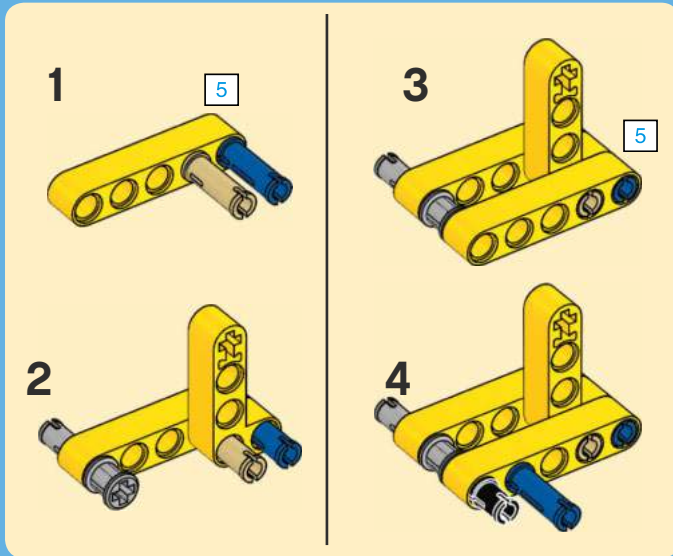
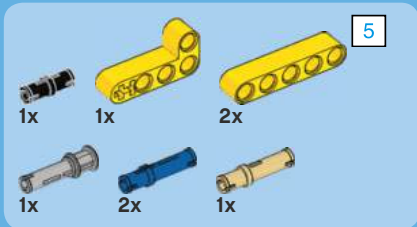
7



# 8



# 9





1x



1x



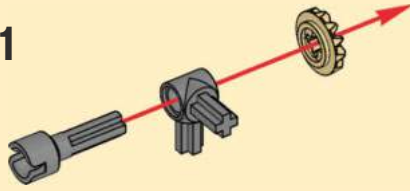
1x



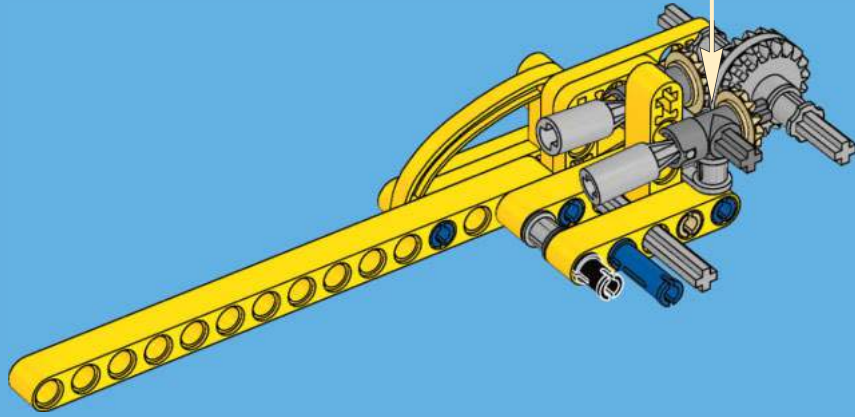
1x

# 10

1



2

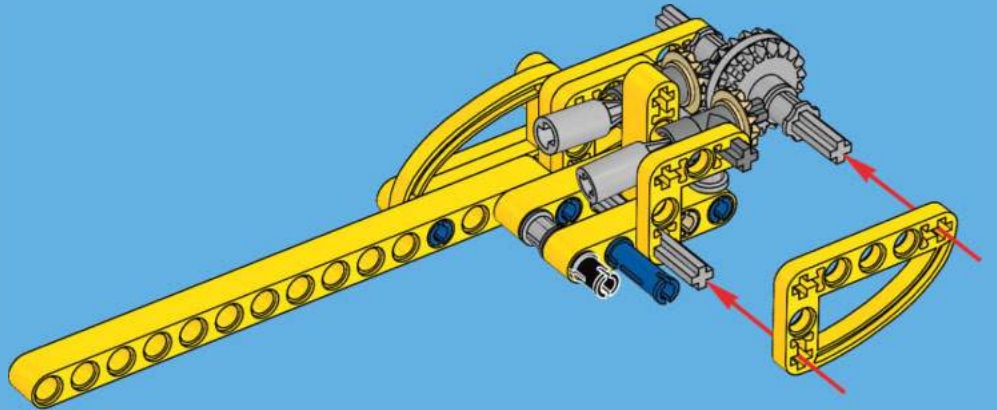


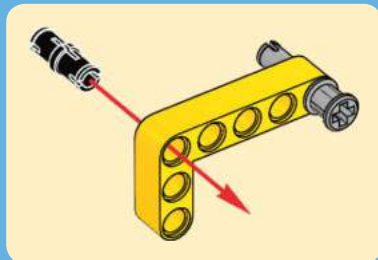
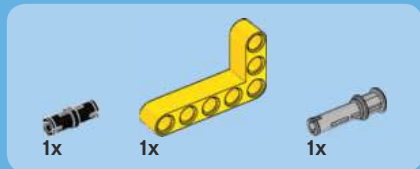
1x



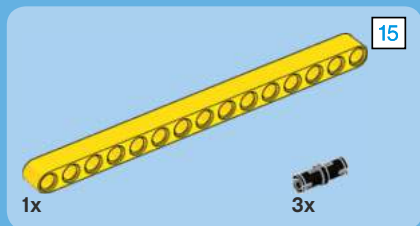
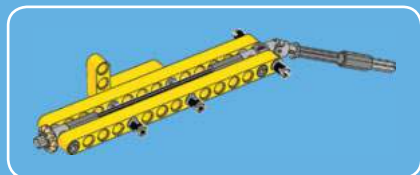
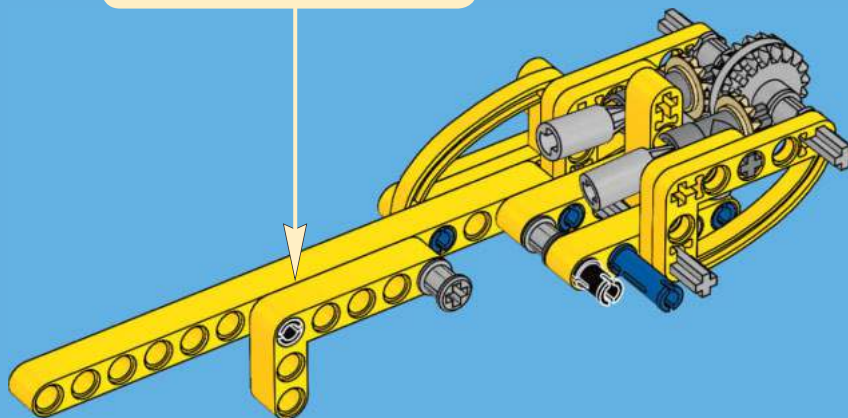
1x

# 11

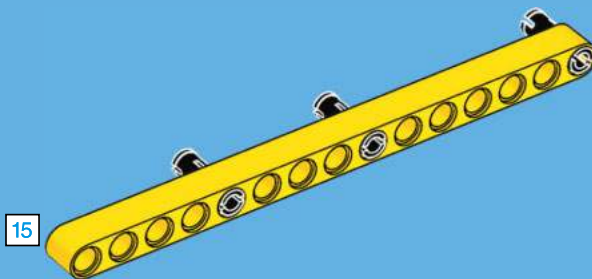




# 12

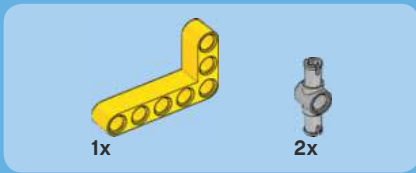


# 1

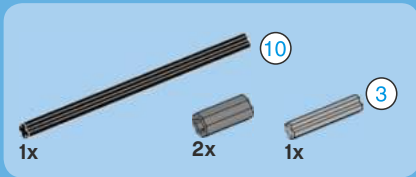
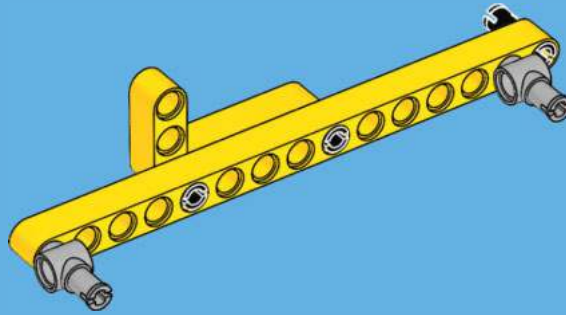


15

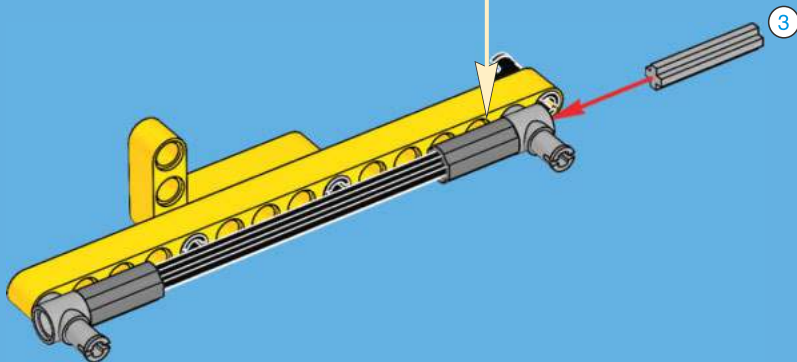
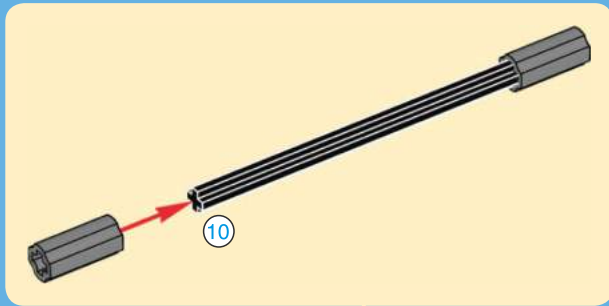
# 1:1

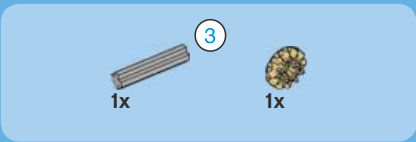


2

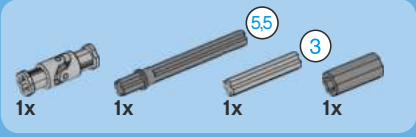
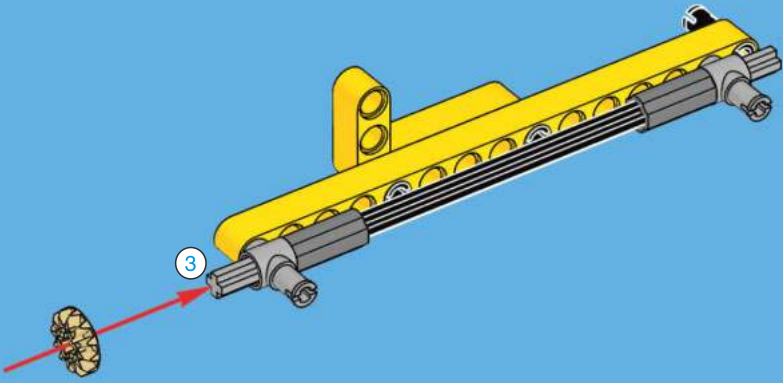


3

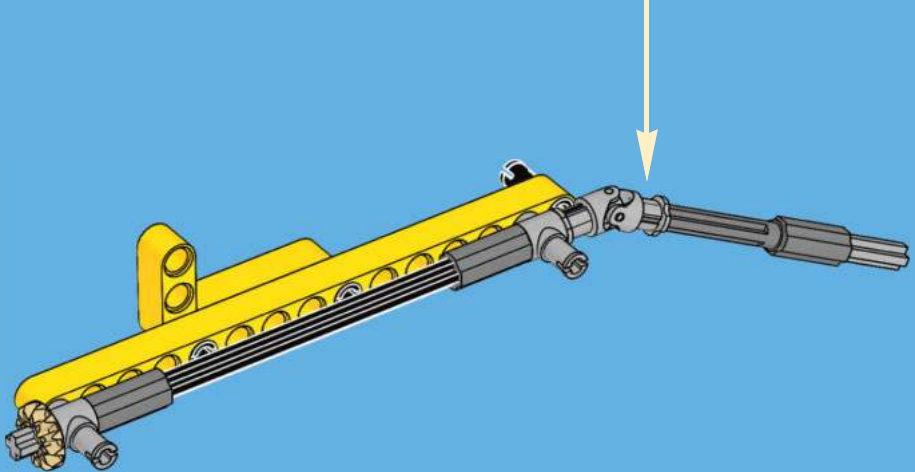
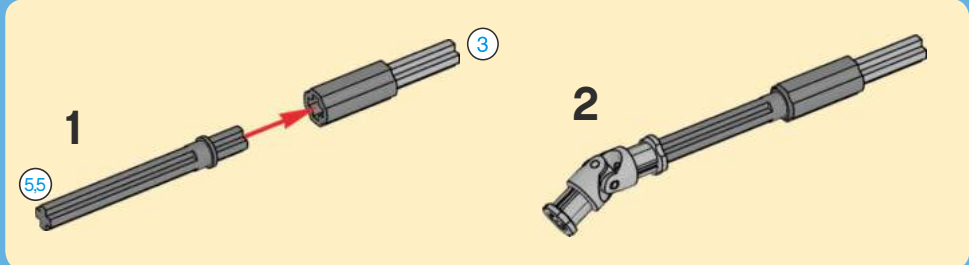




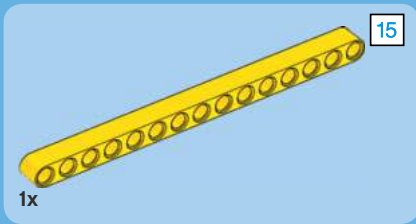
4



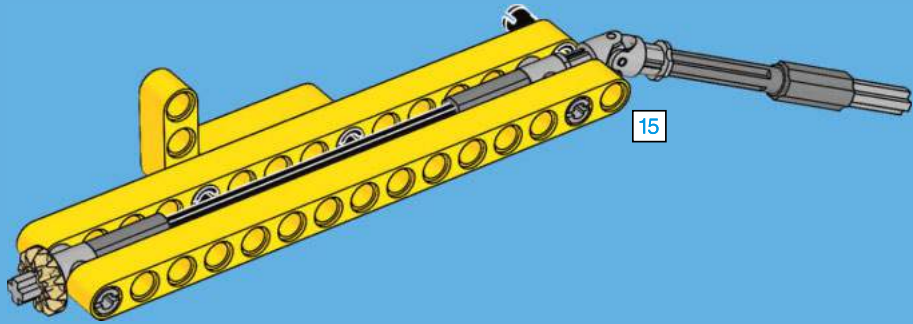
5



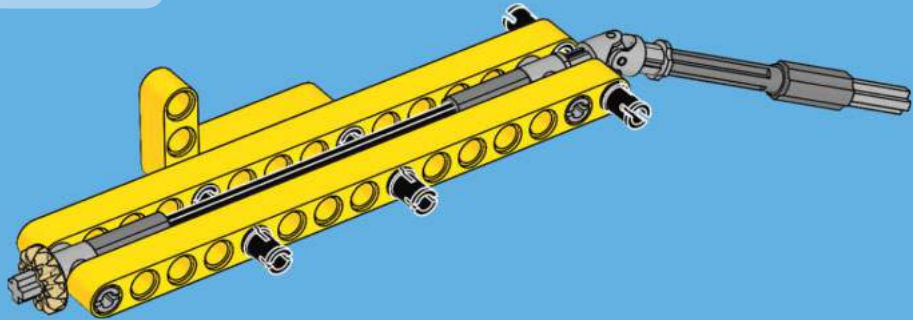




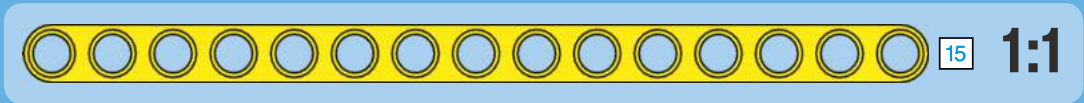
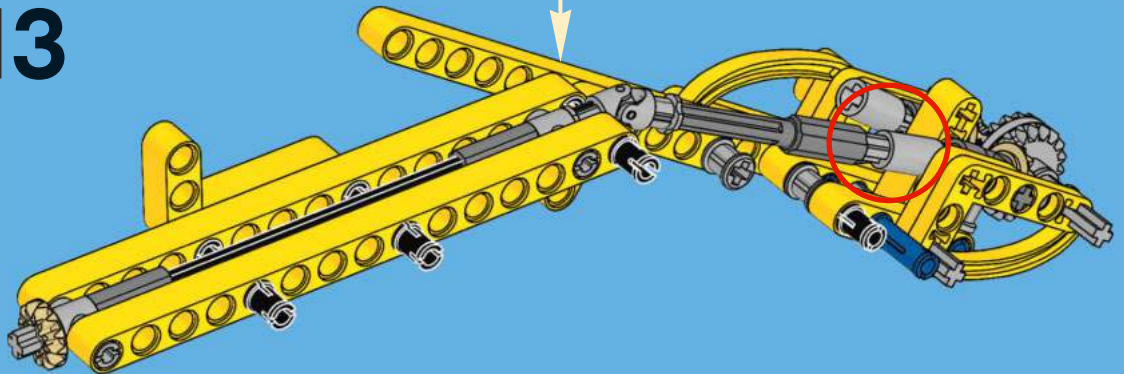
6

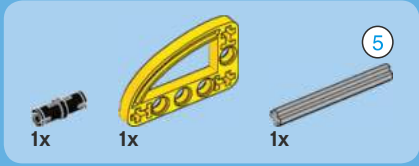
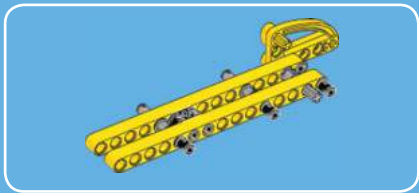


7

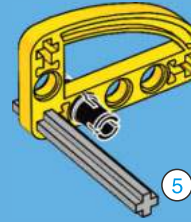


13

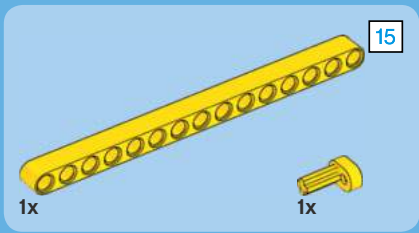
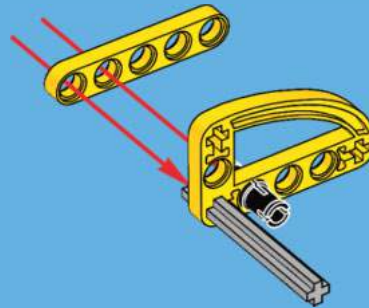




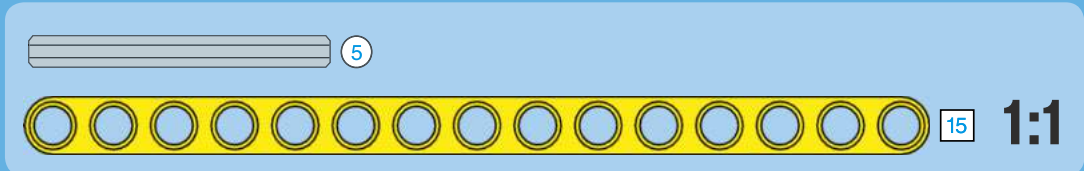
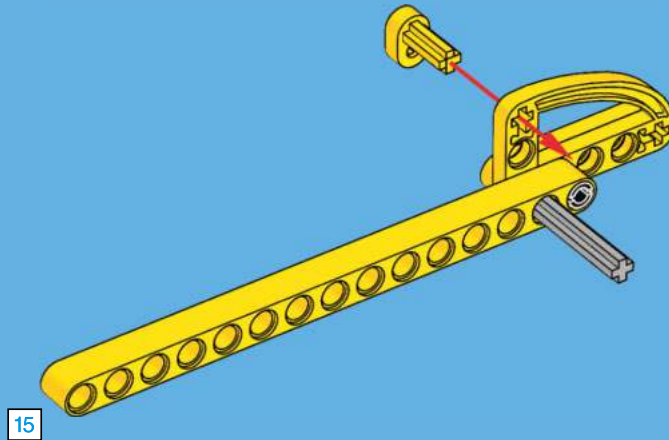
1



2

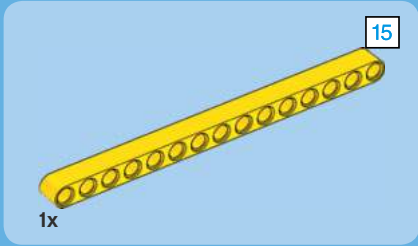
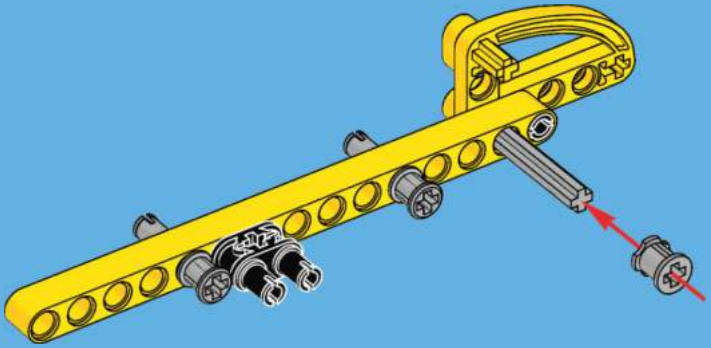


3

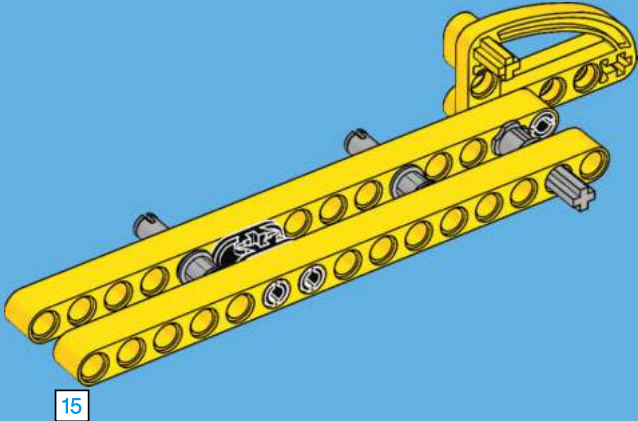




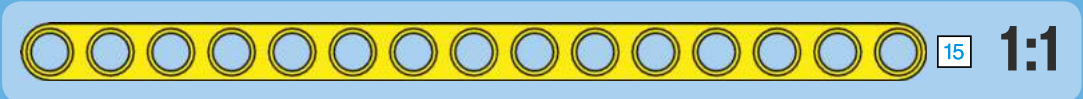
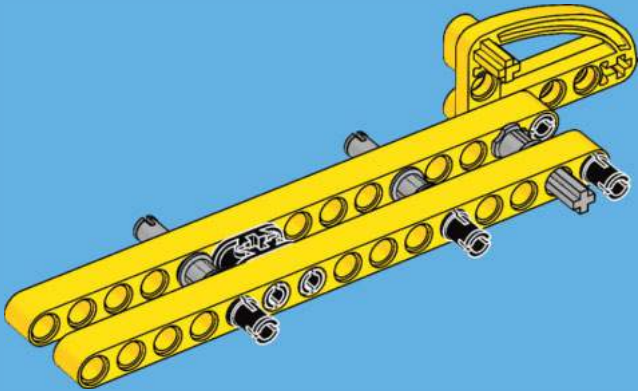
4



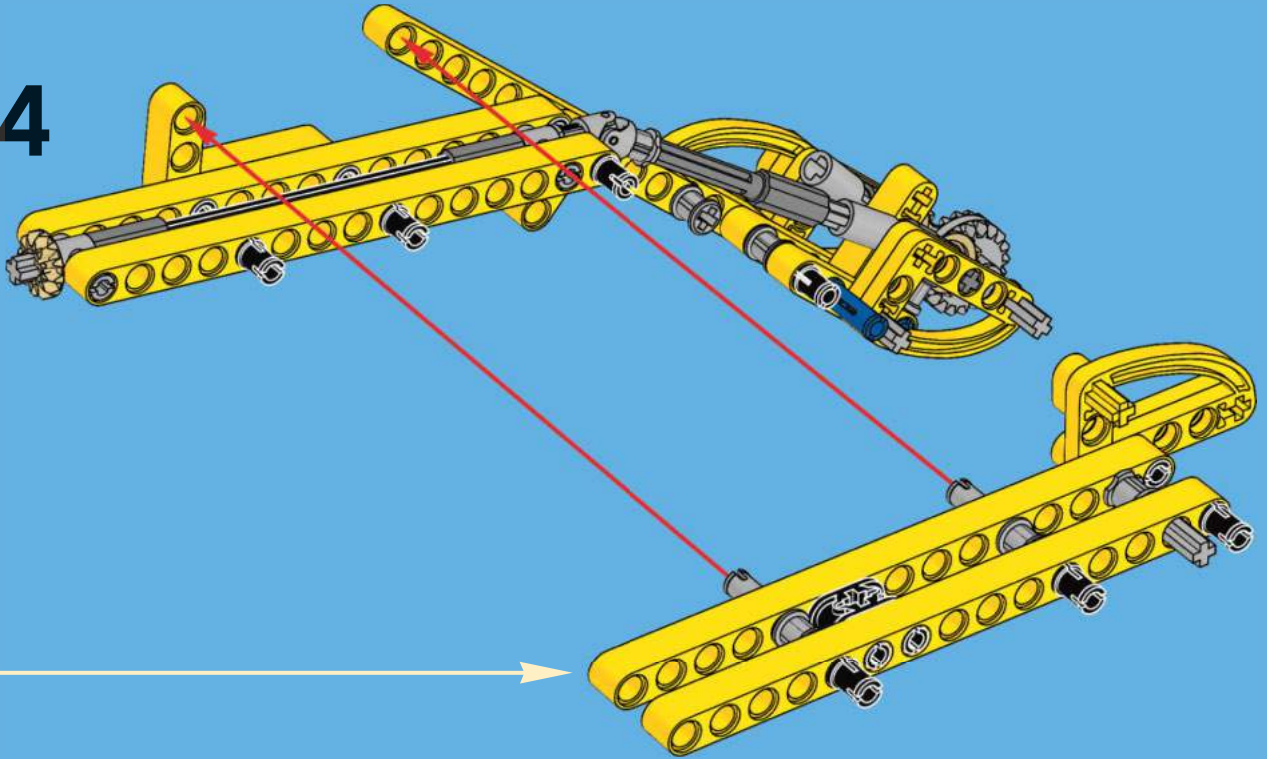
5



6

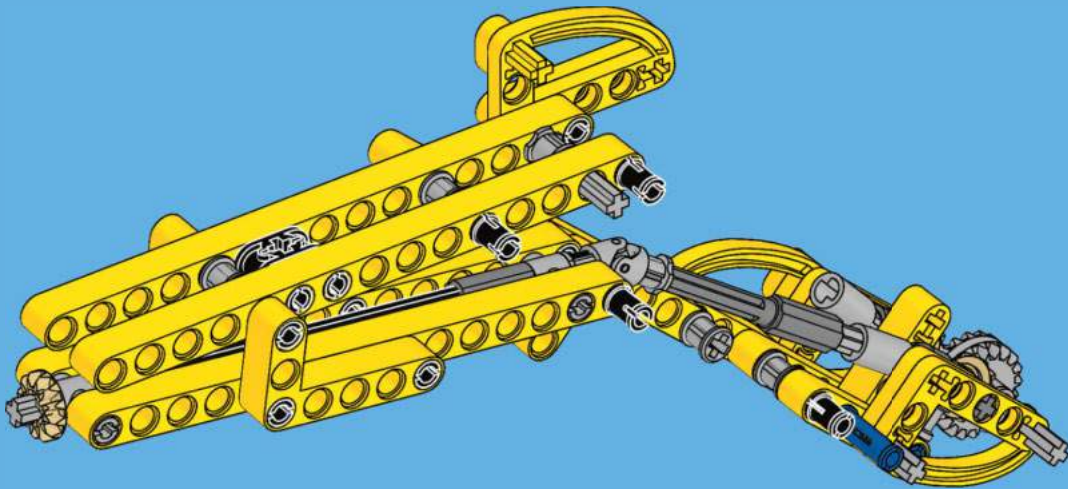


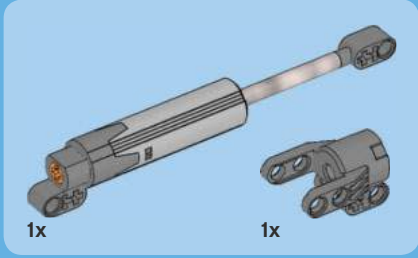
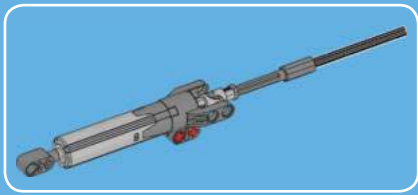
14



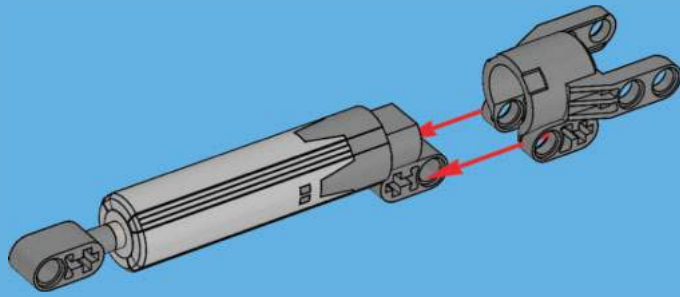
1x

15

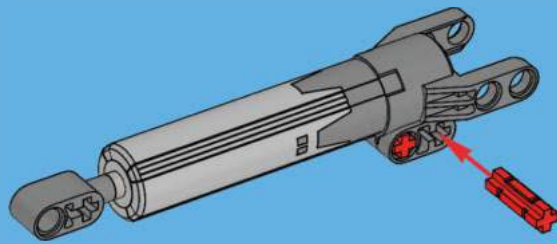


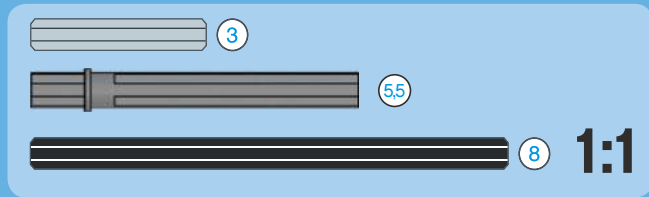
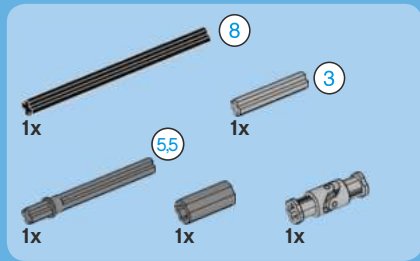


1

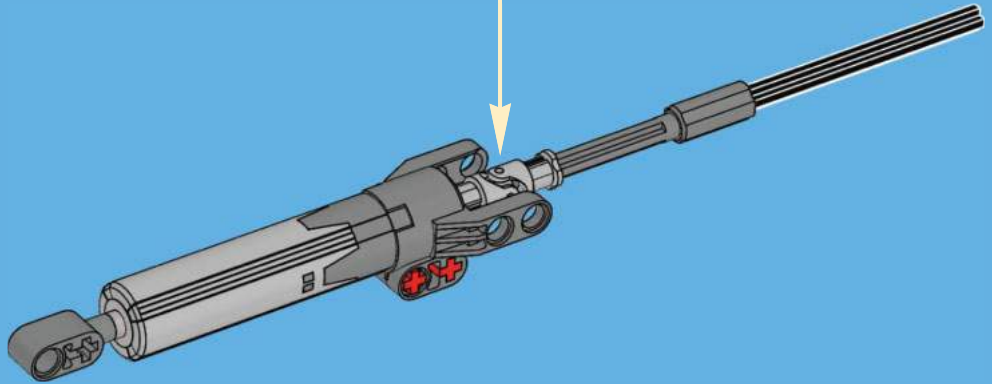
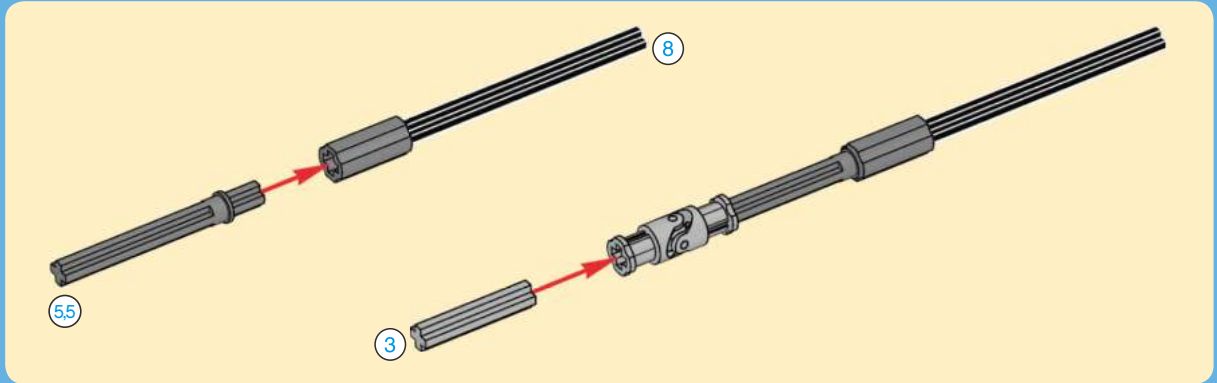


2

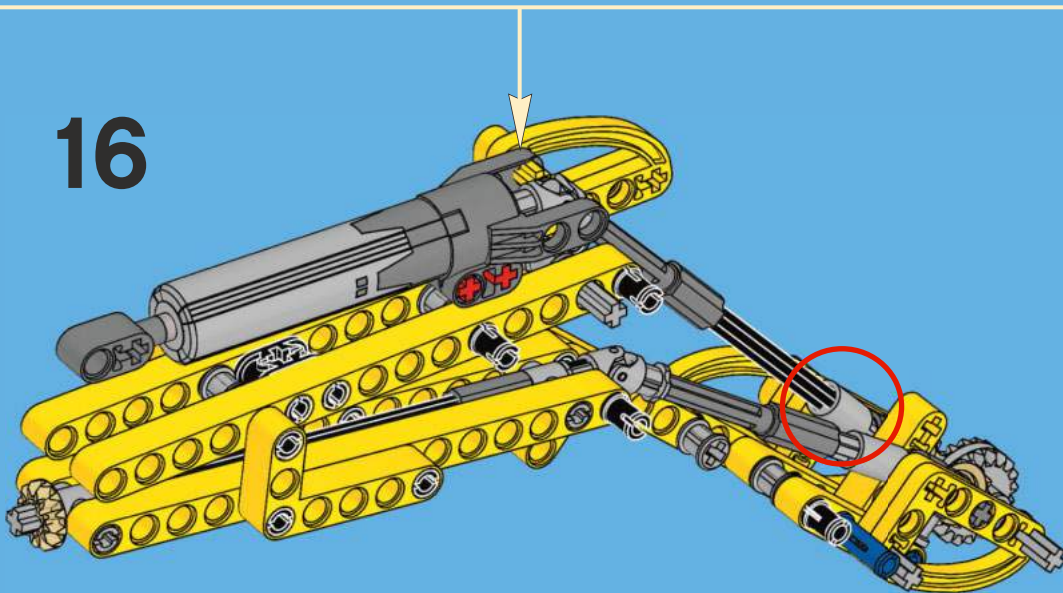


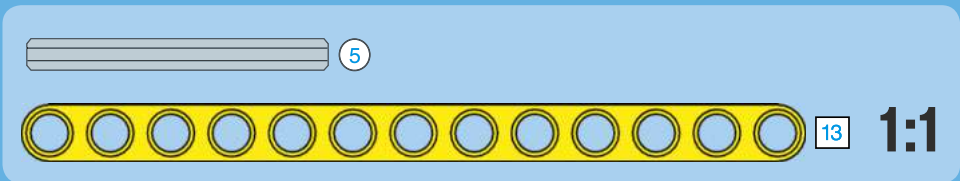
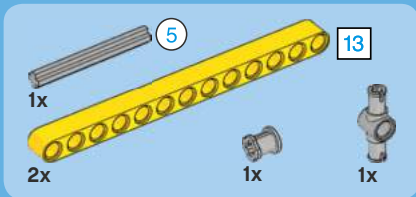


3

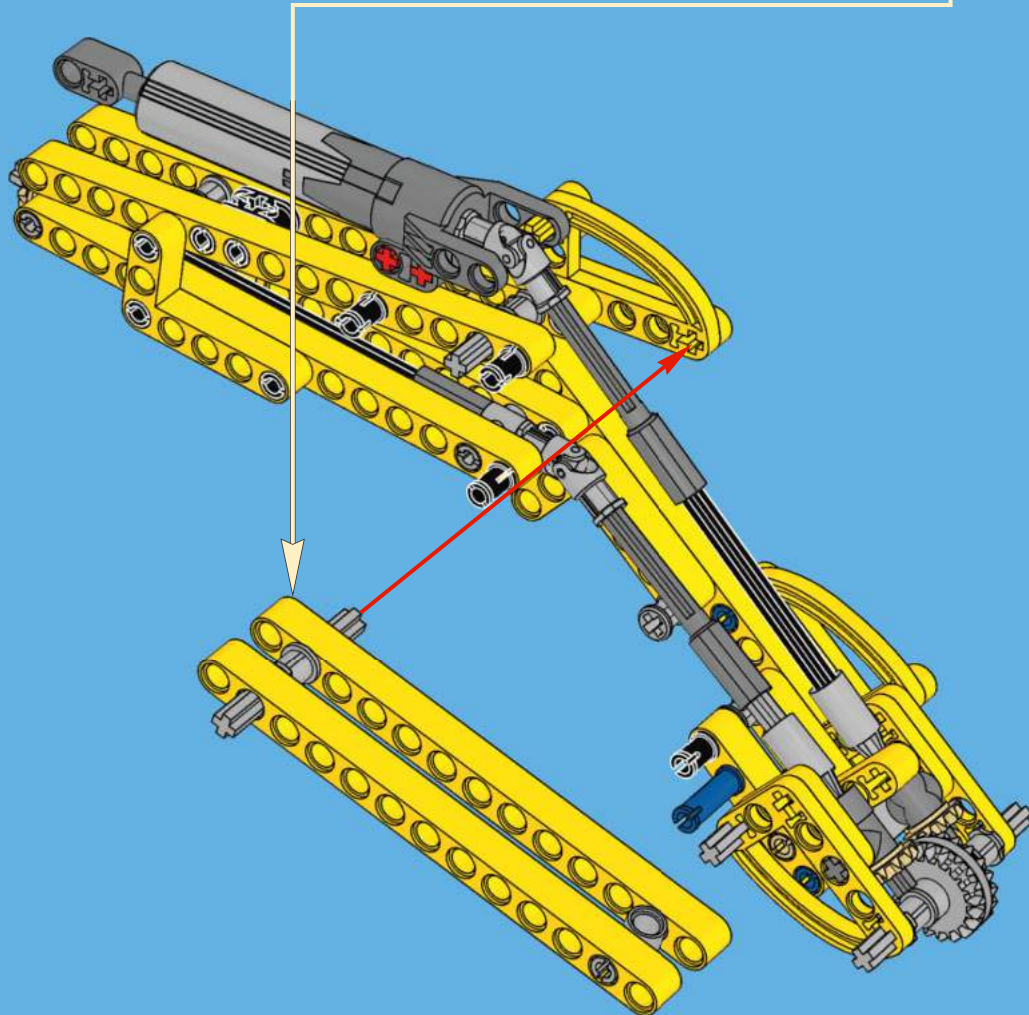
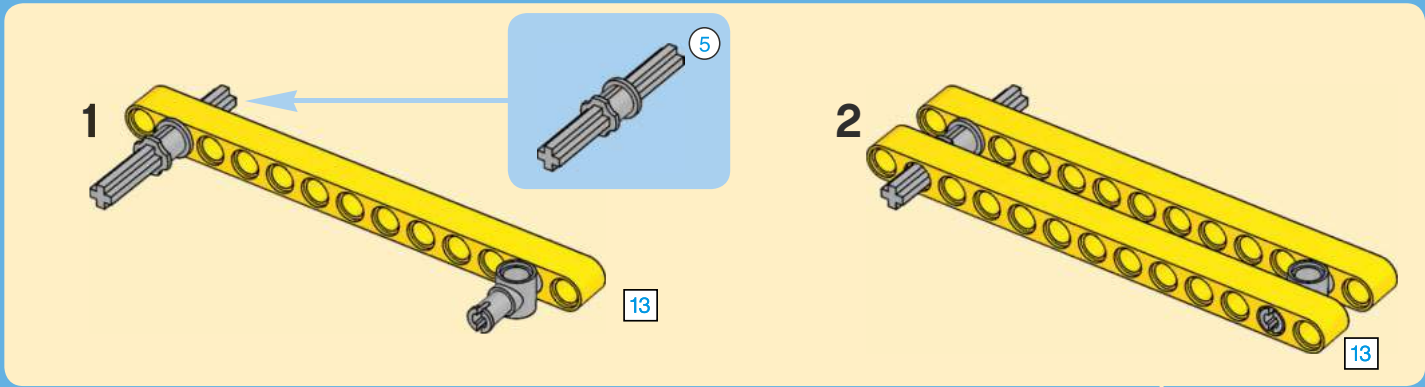


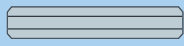
16





# 17

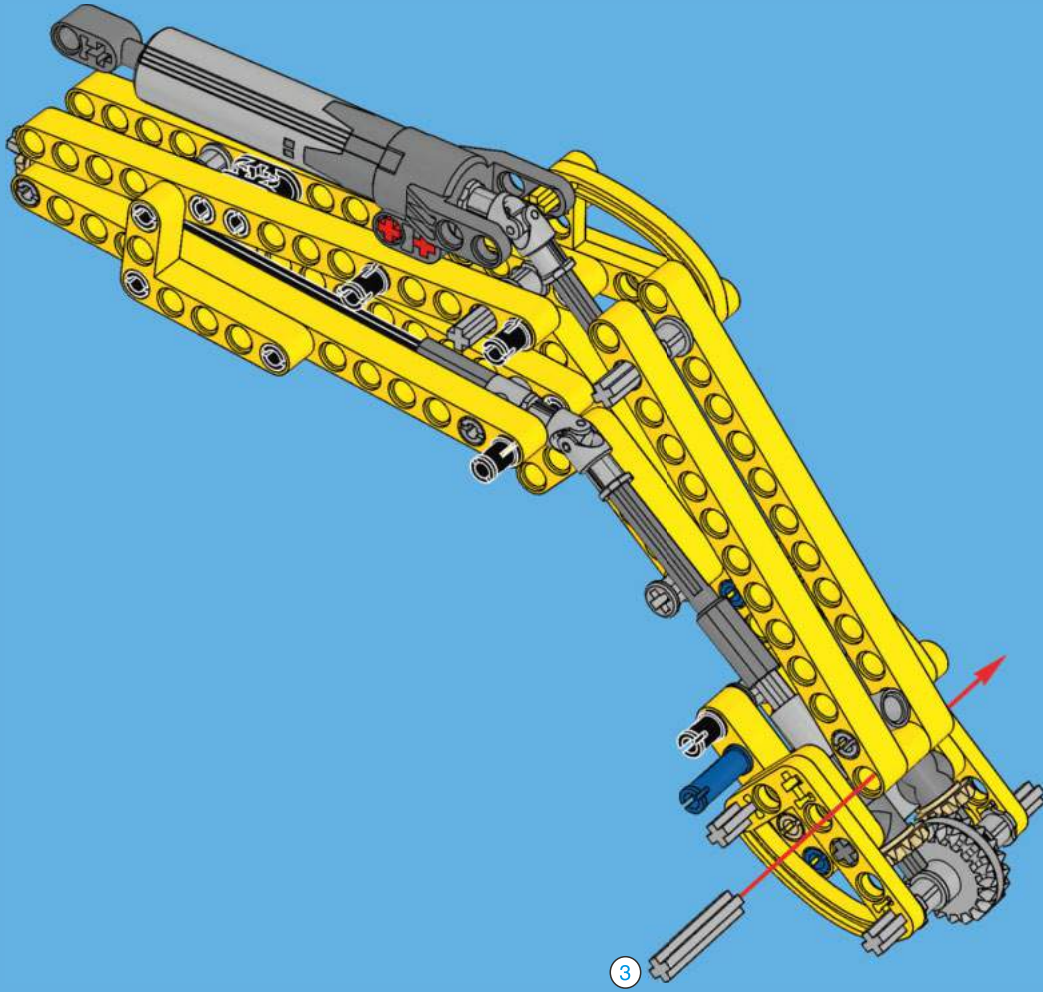




3

1:1

18

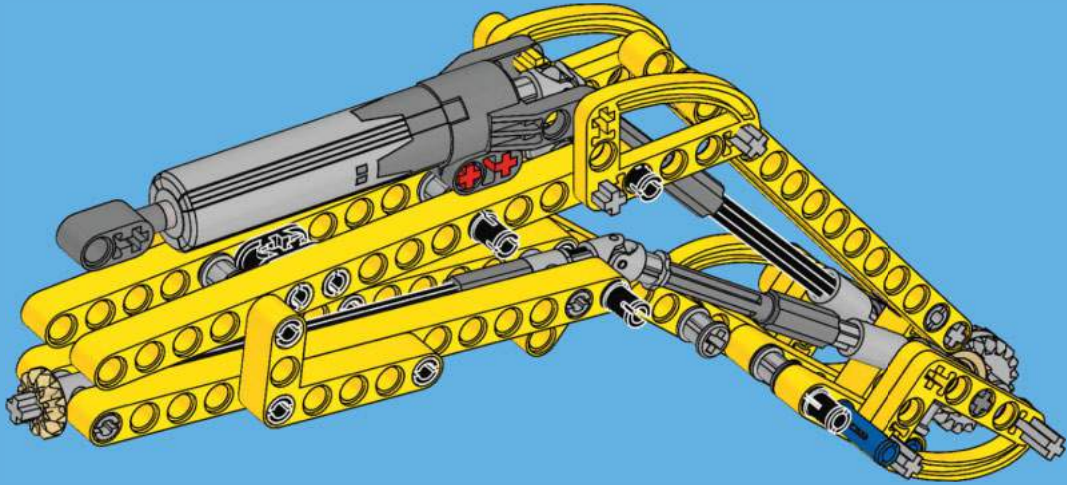






1x

# 19

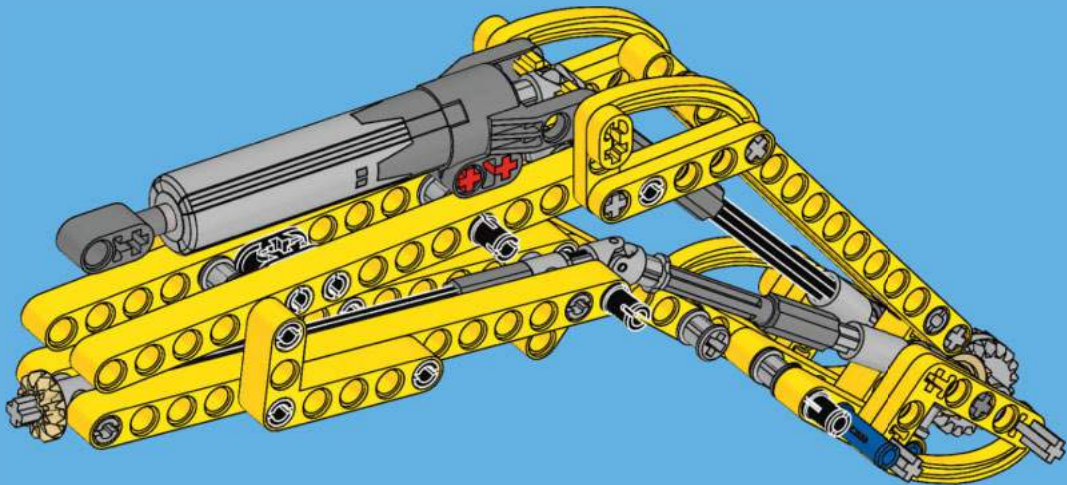


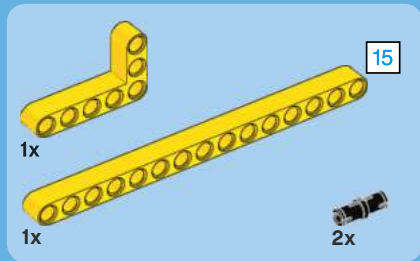
1x



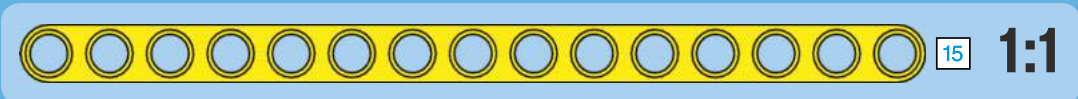
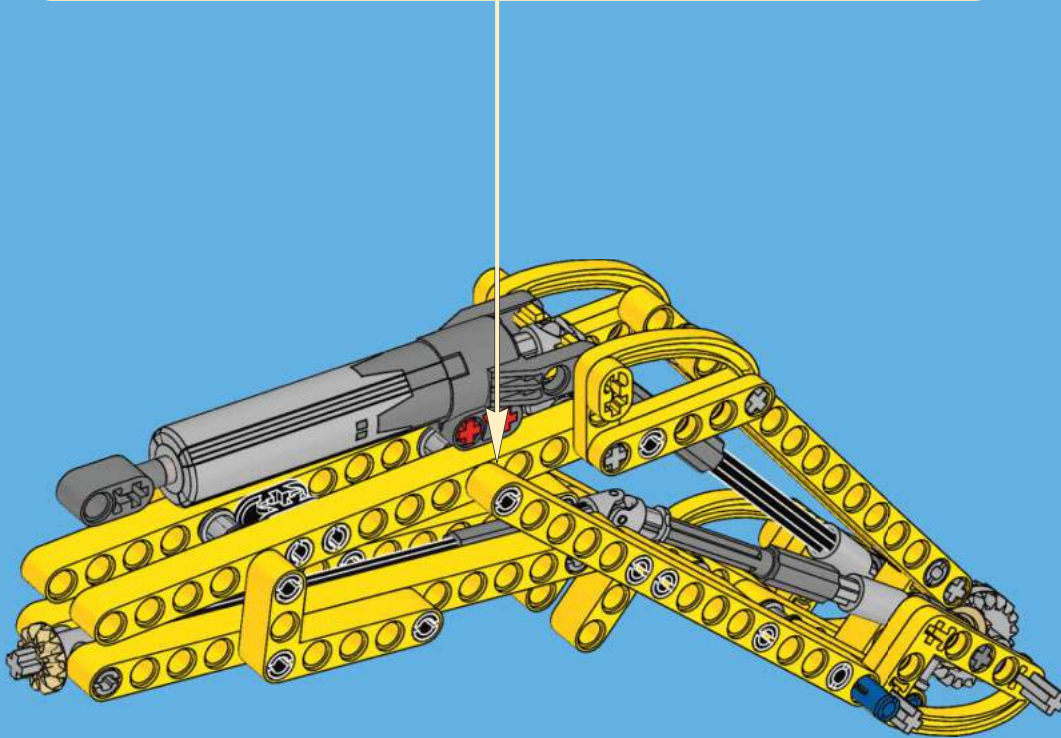
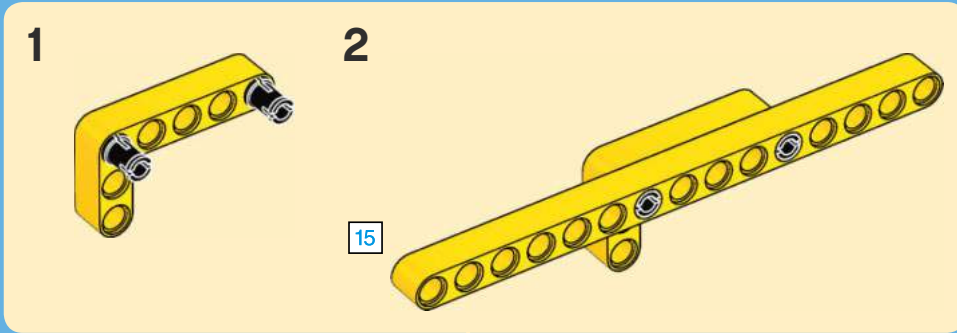
1x

# 20



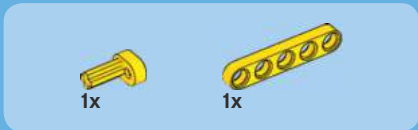
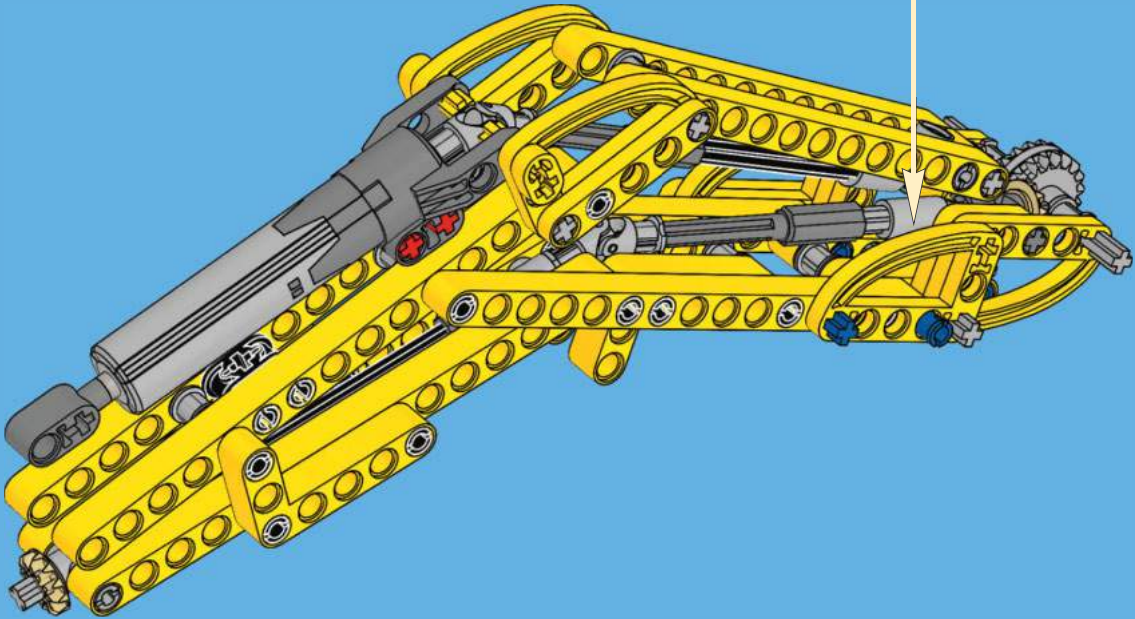


# 21

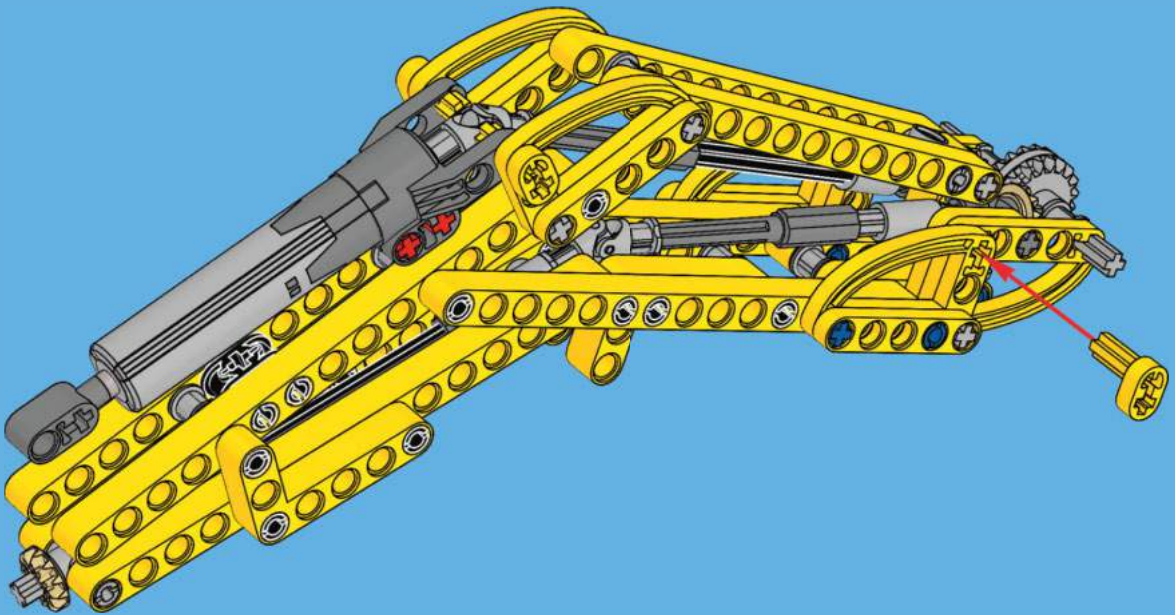


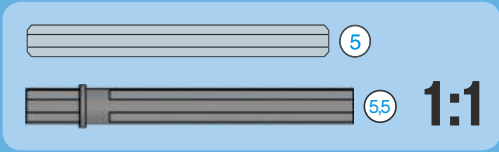
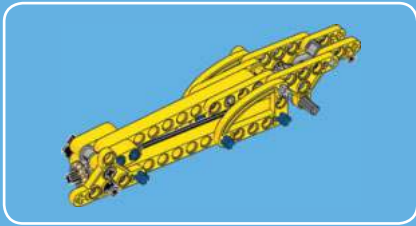


22

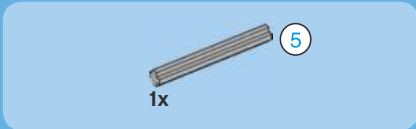


23





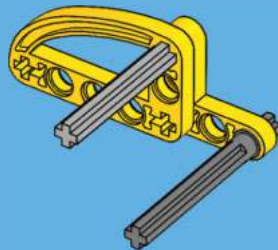
1

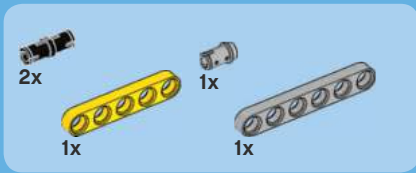


2

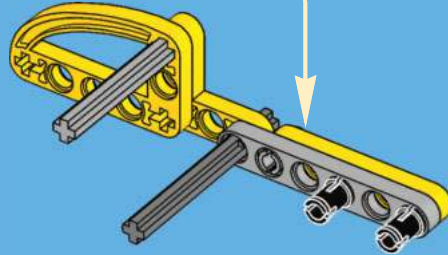
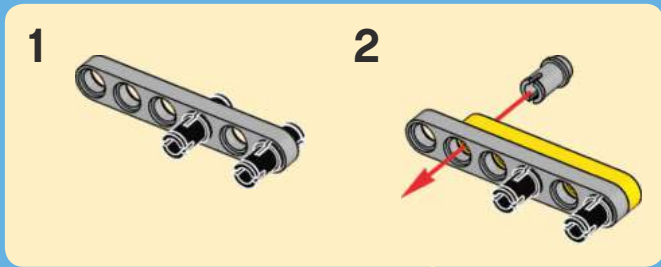


3

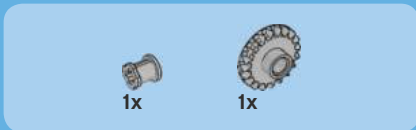
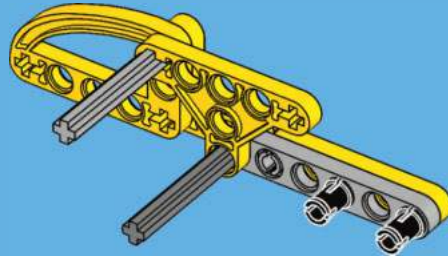




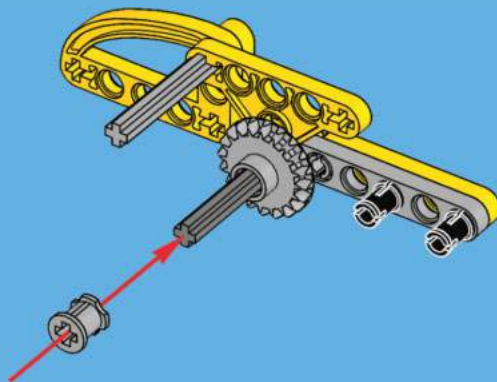
4



5



6





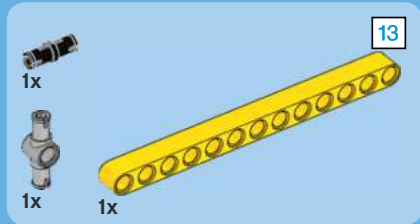
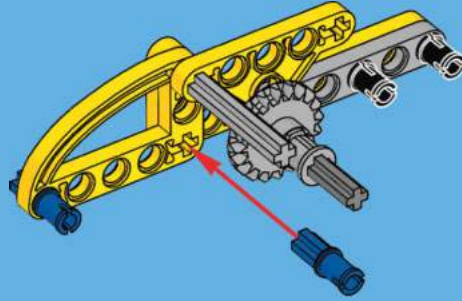
2x



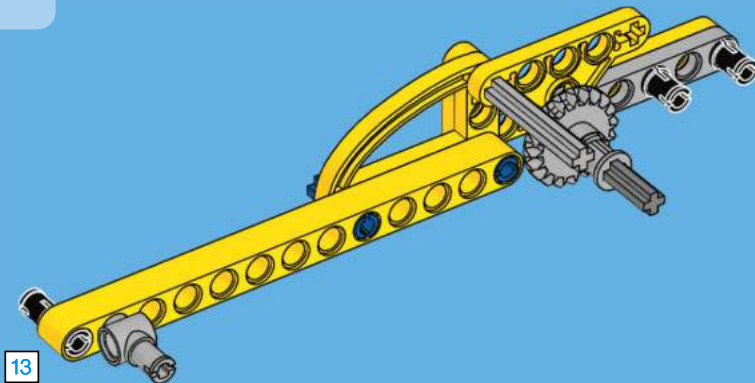
13

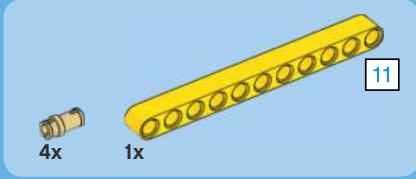
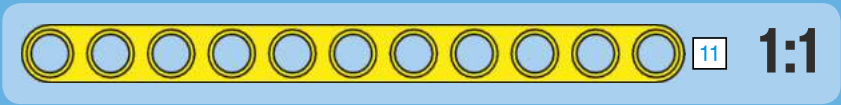
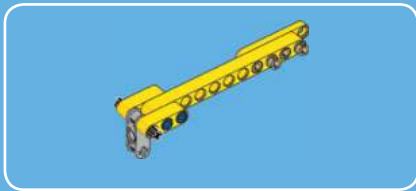
1:1

7

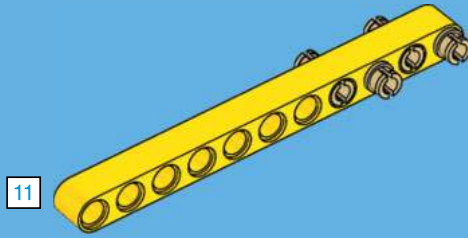


8

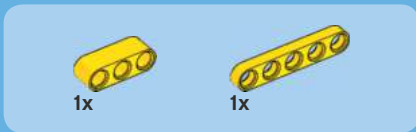
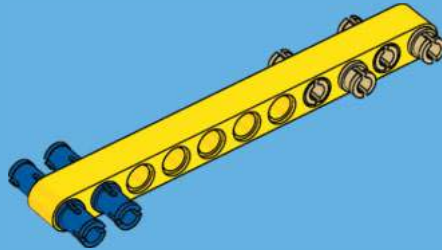




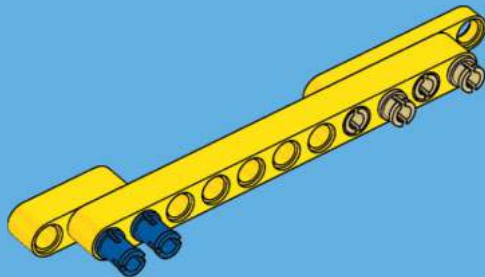
1

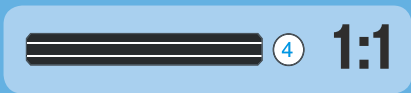


2

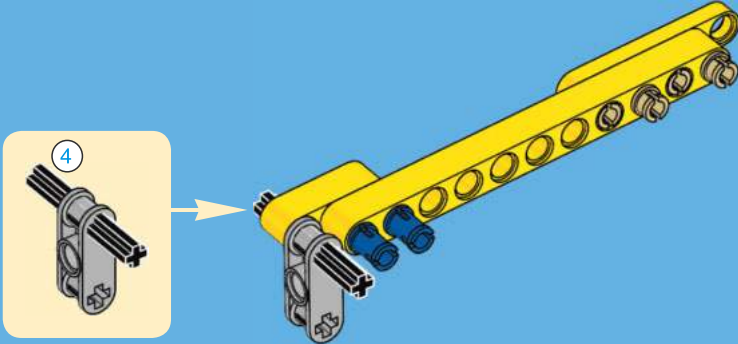


3

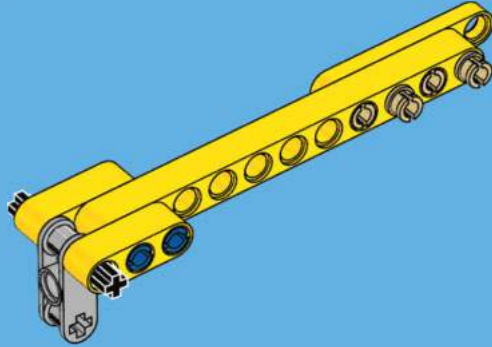




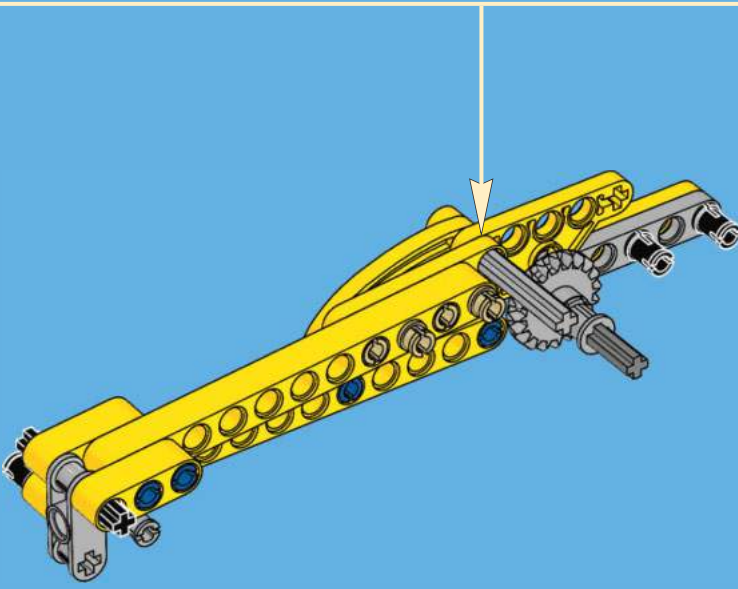
4



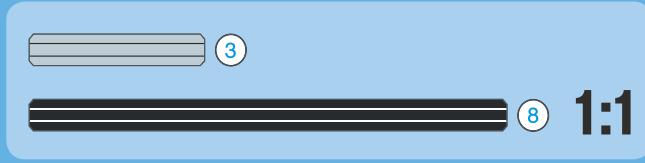
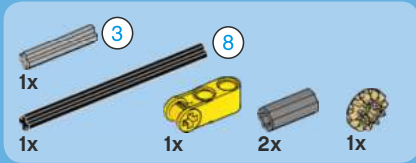
5



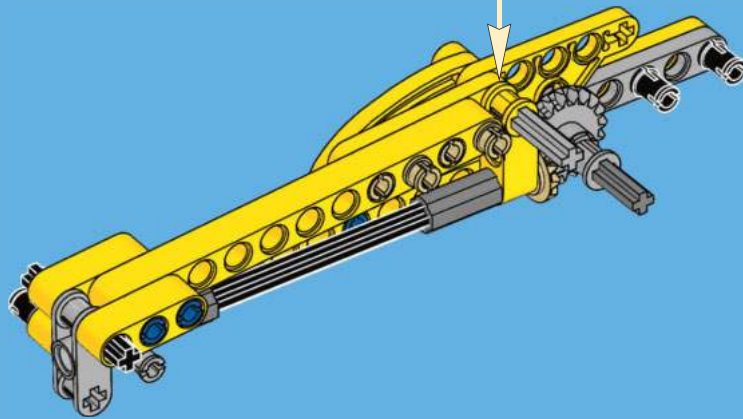
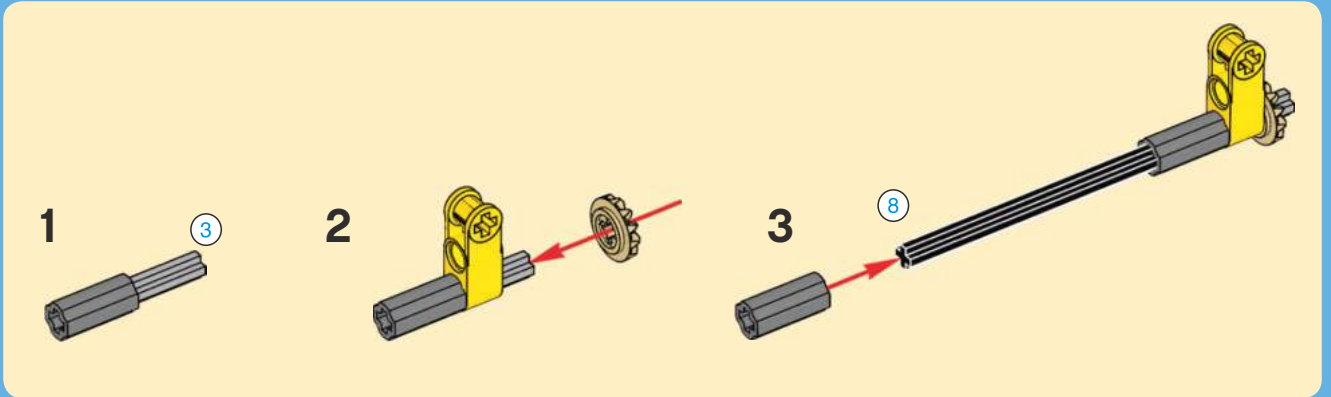
9

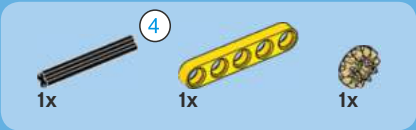




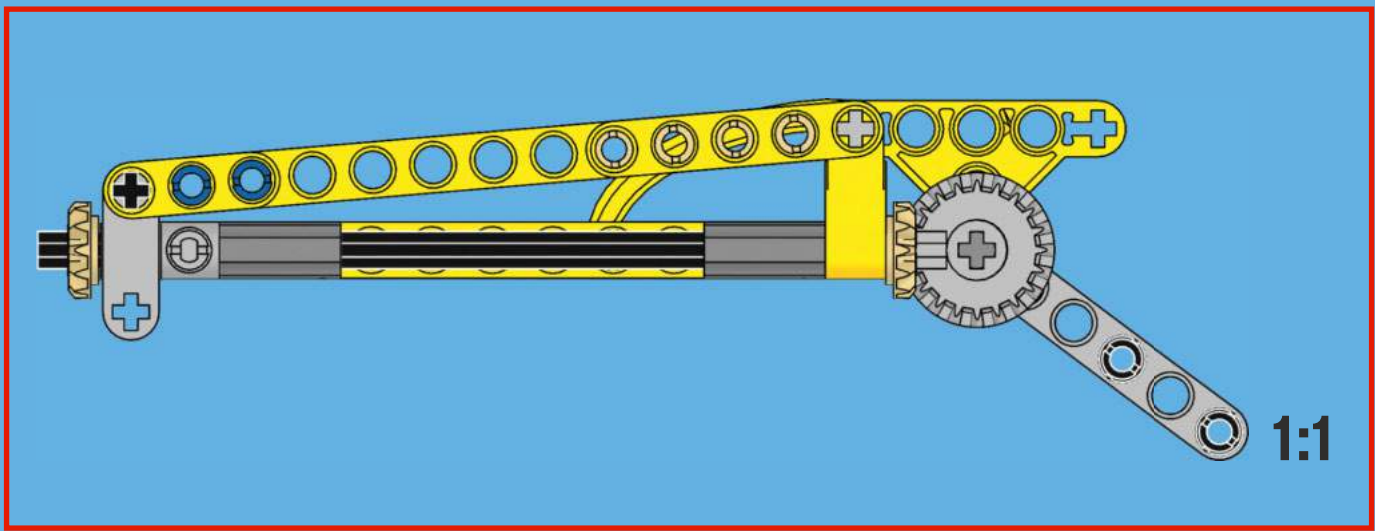
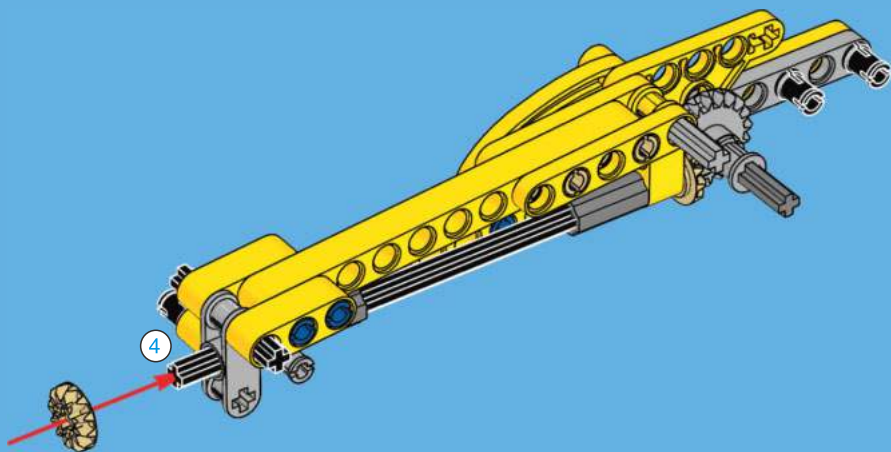


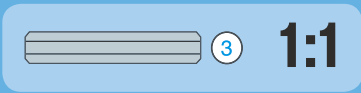
# 10



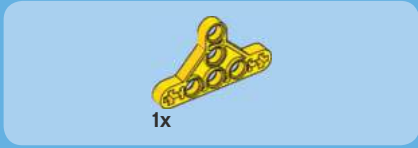
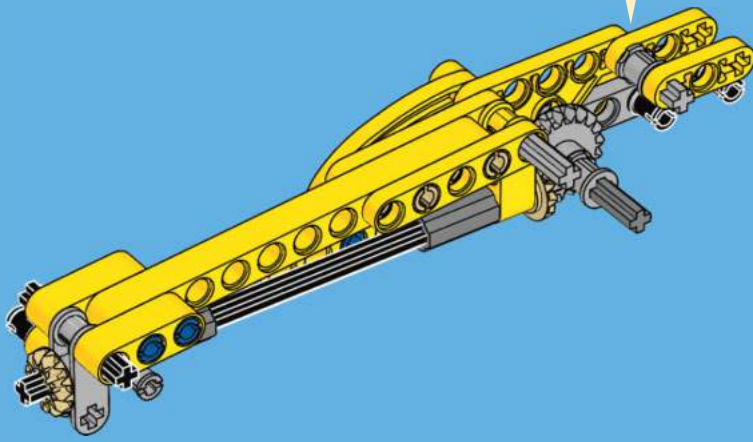
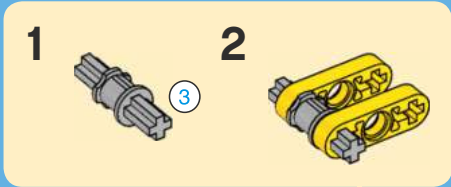


# 11

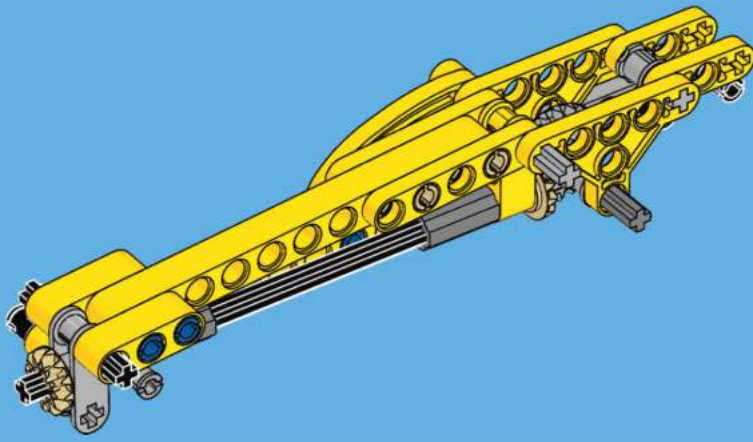


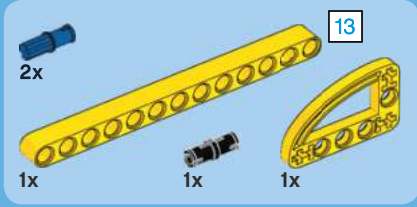


12

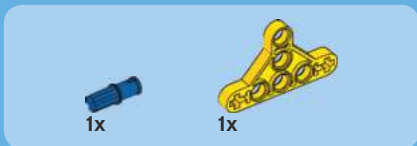
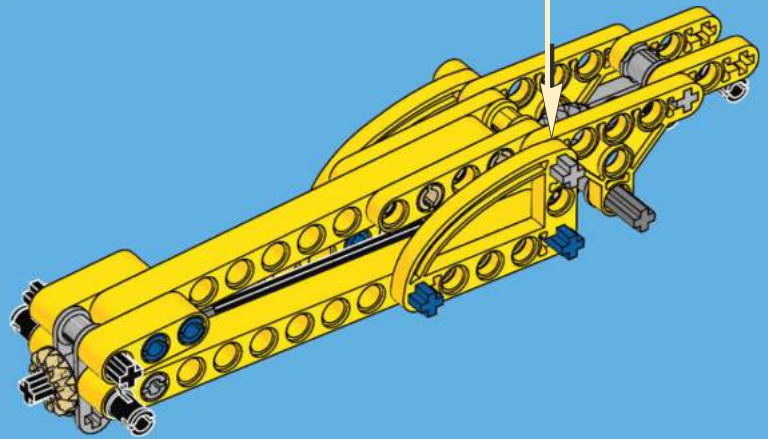
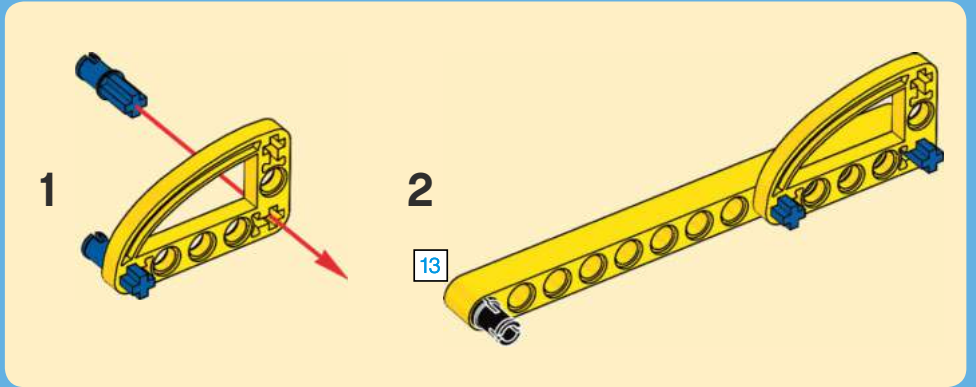
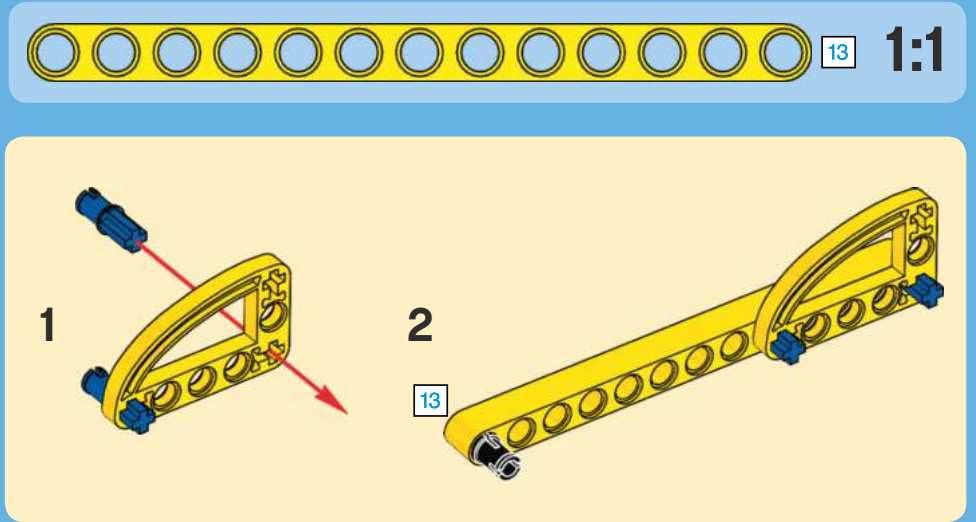


13

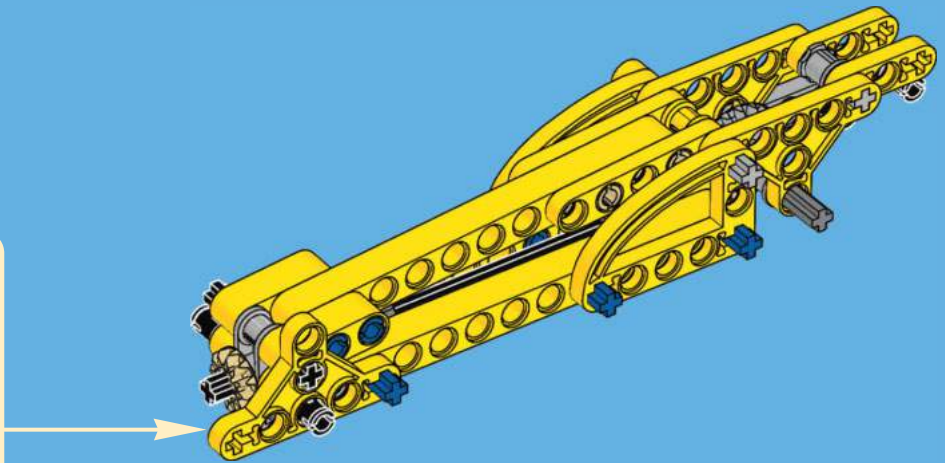
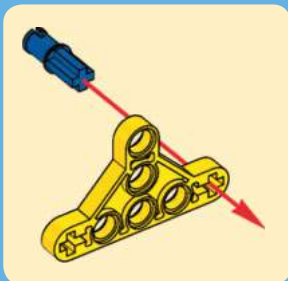




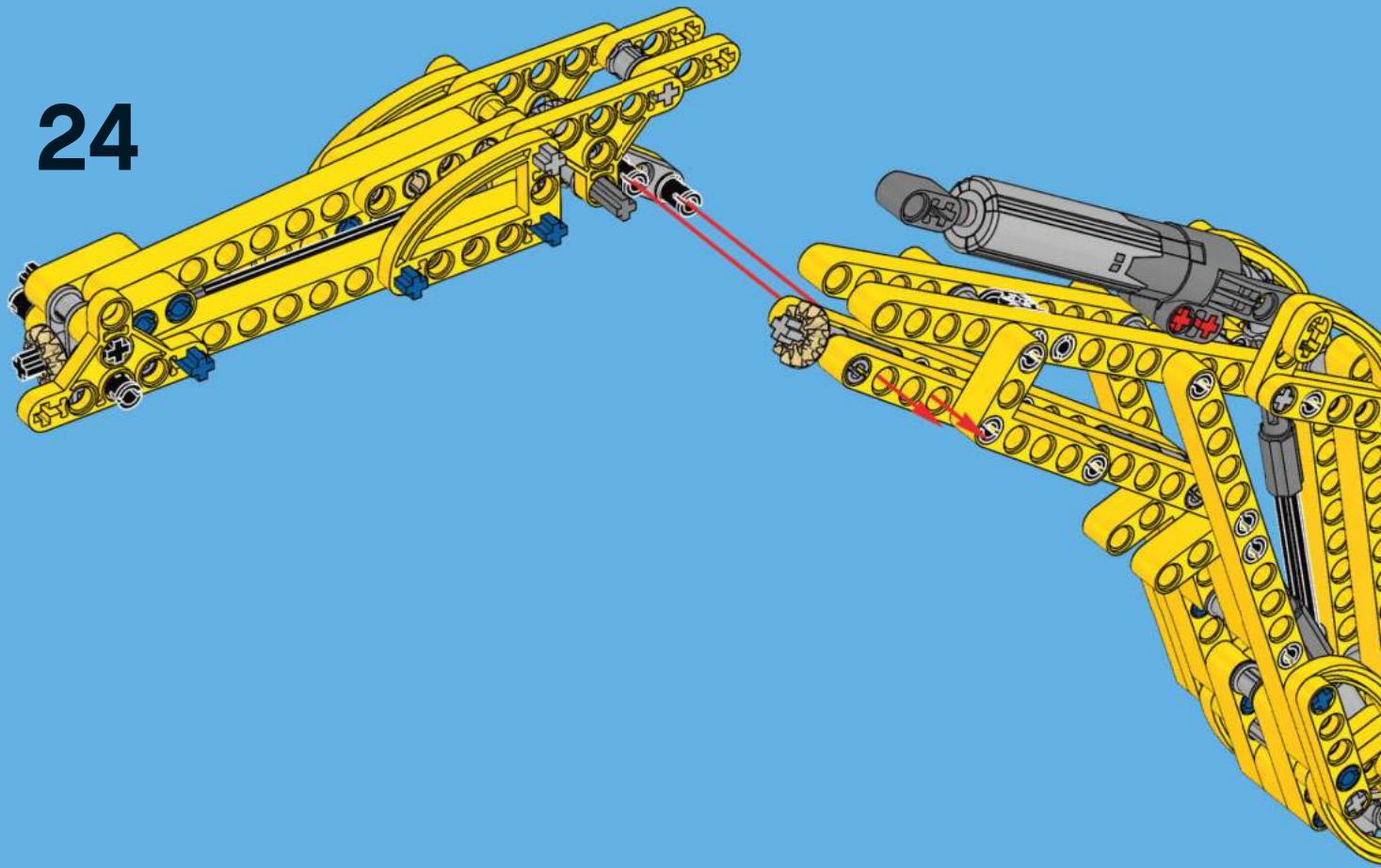
14



15

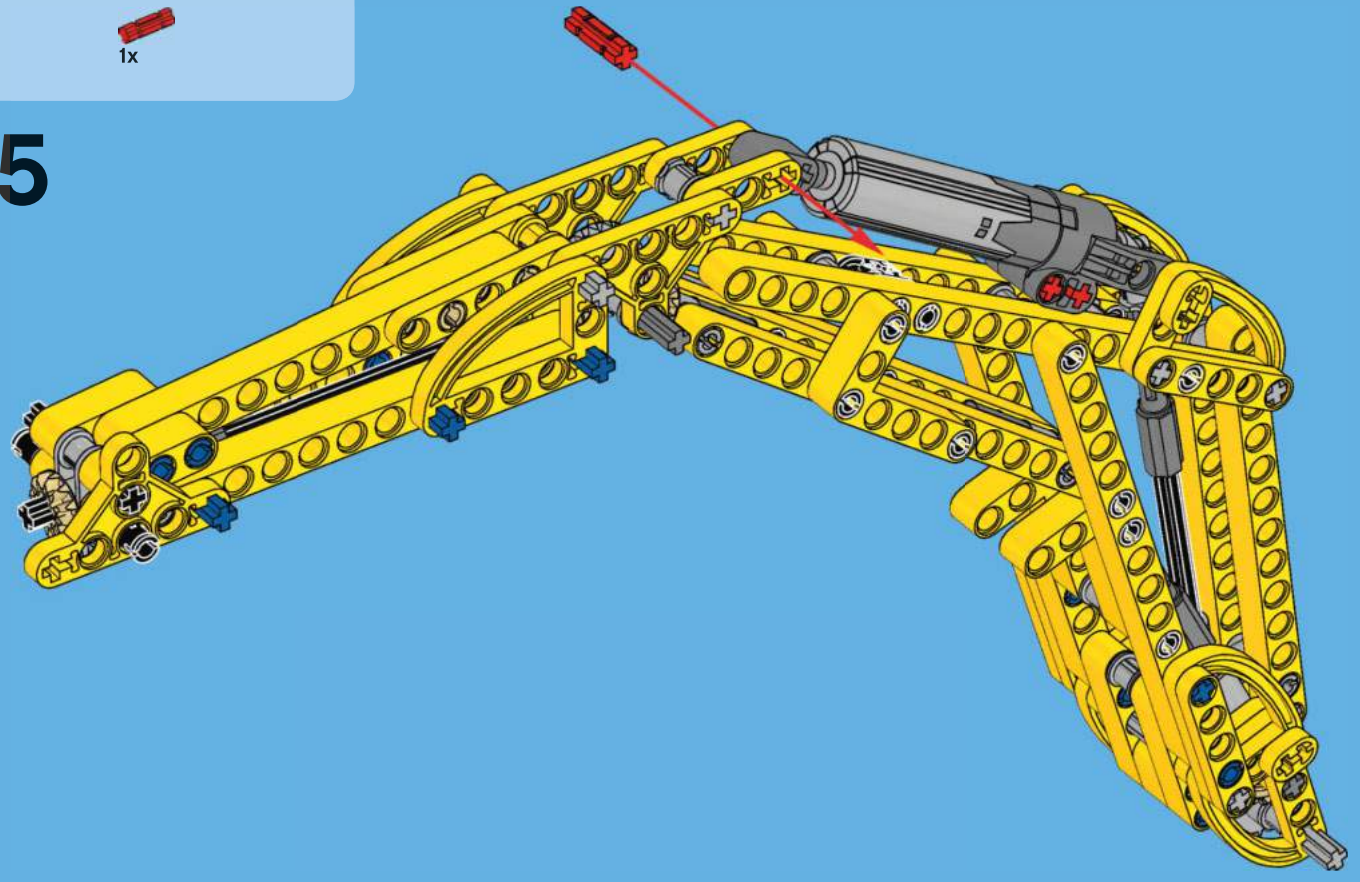


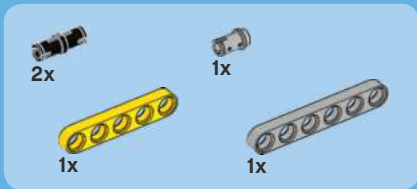
24



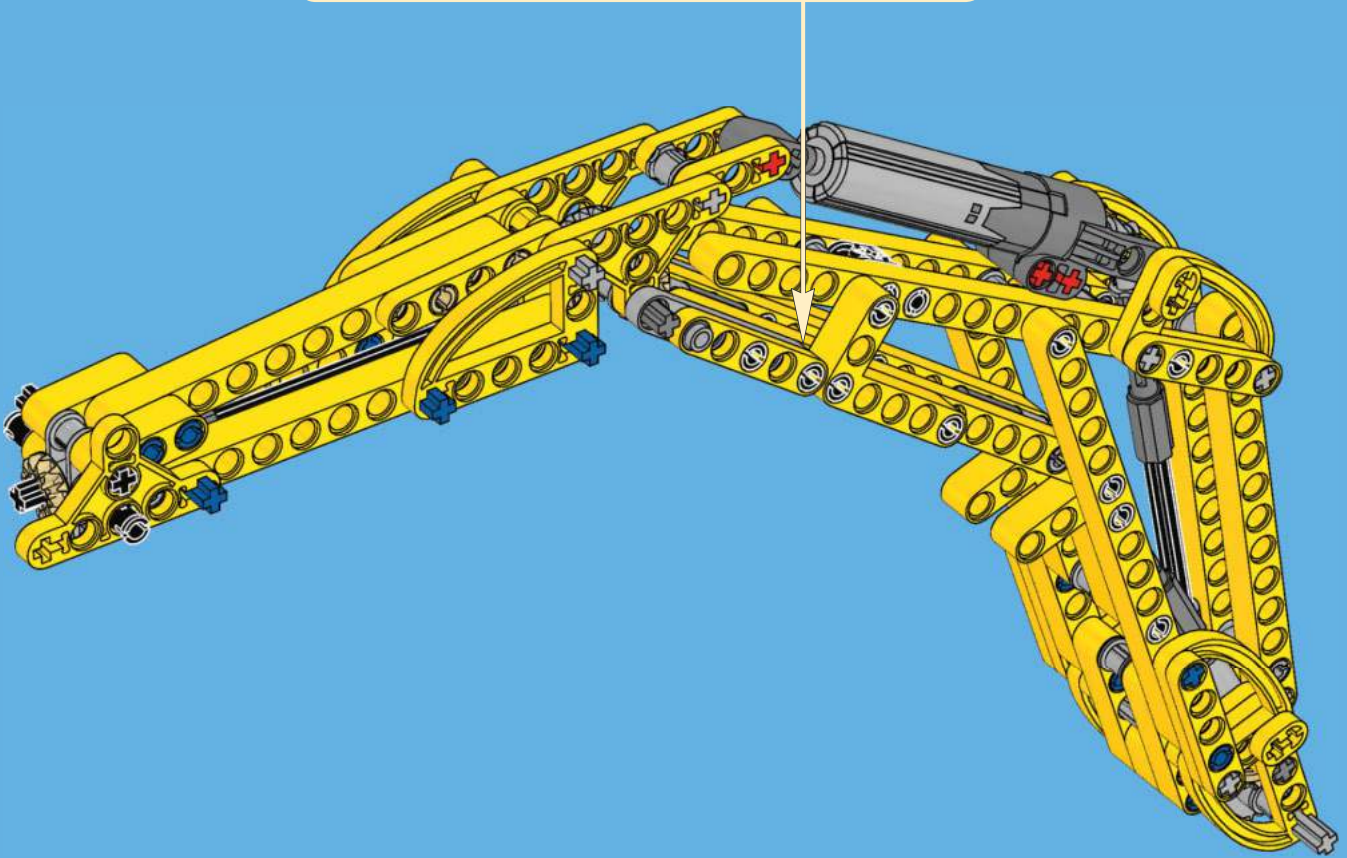
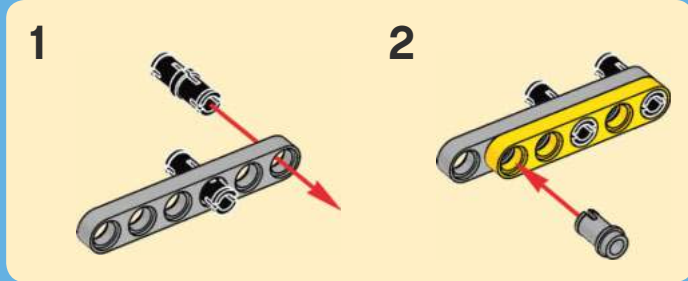
1x

25





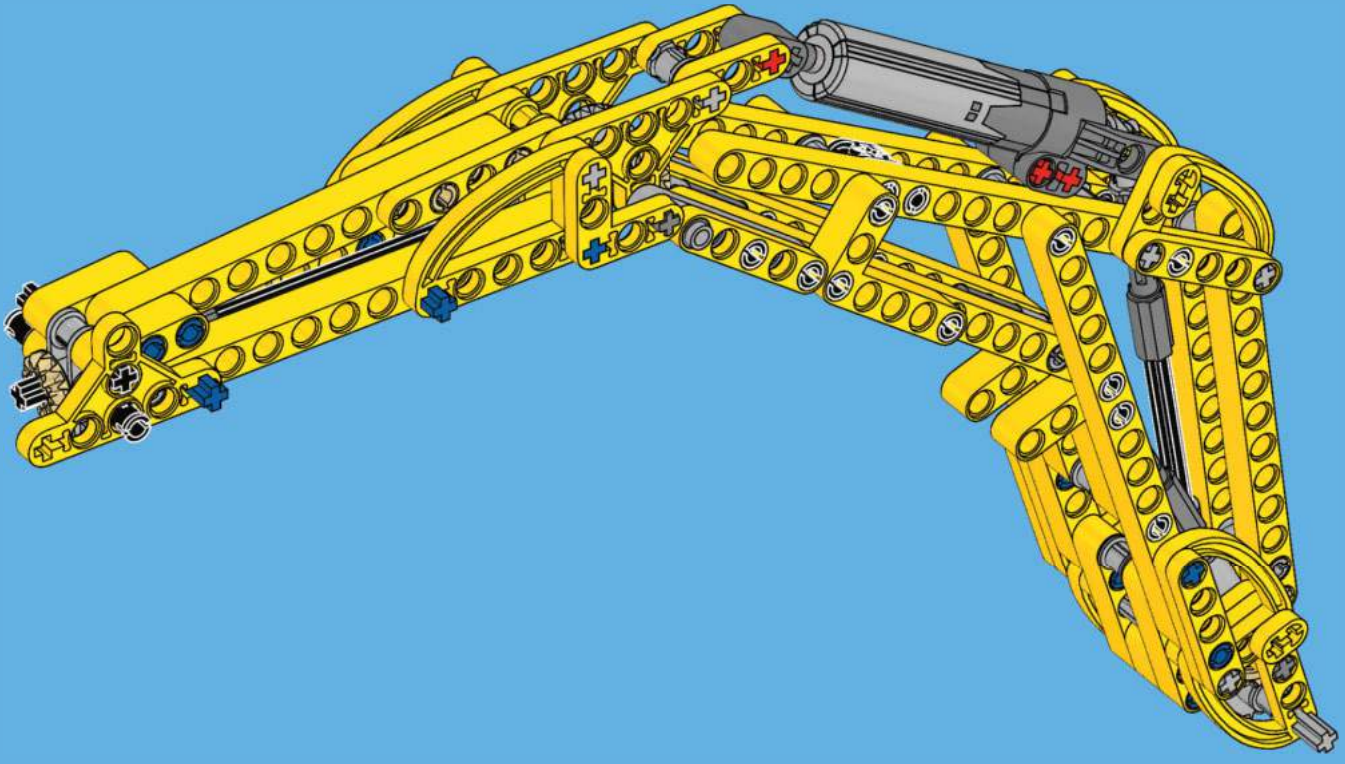
# 26

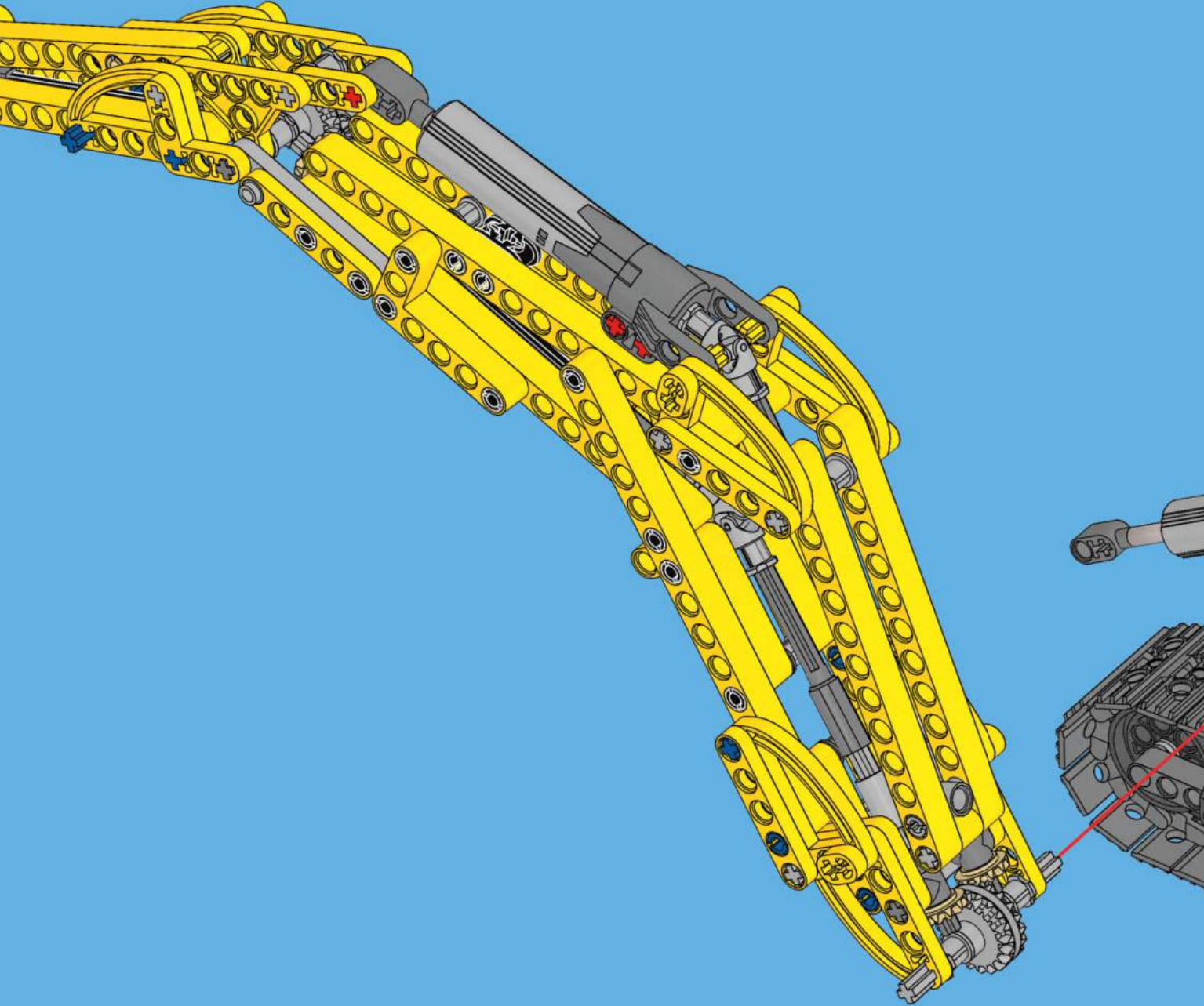




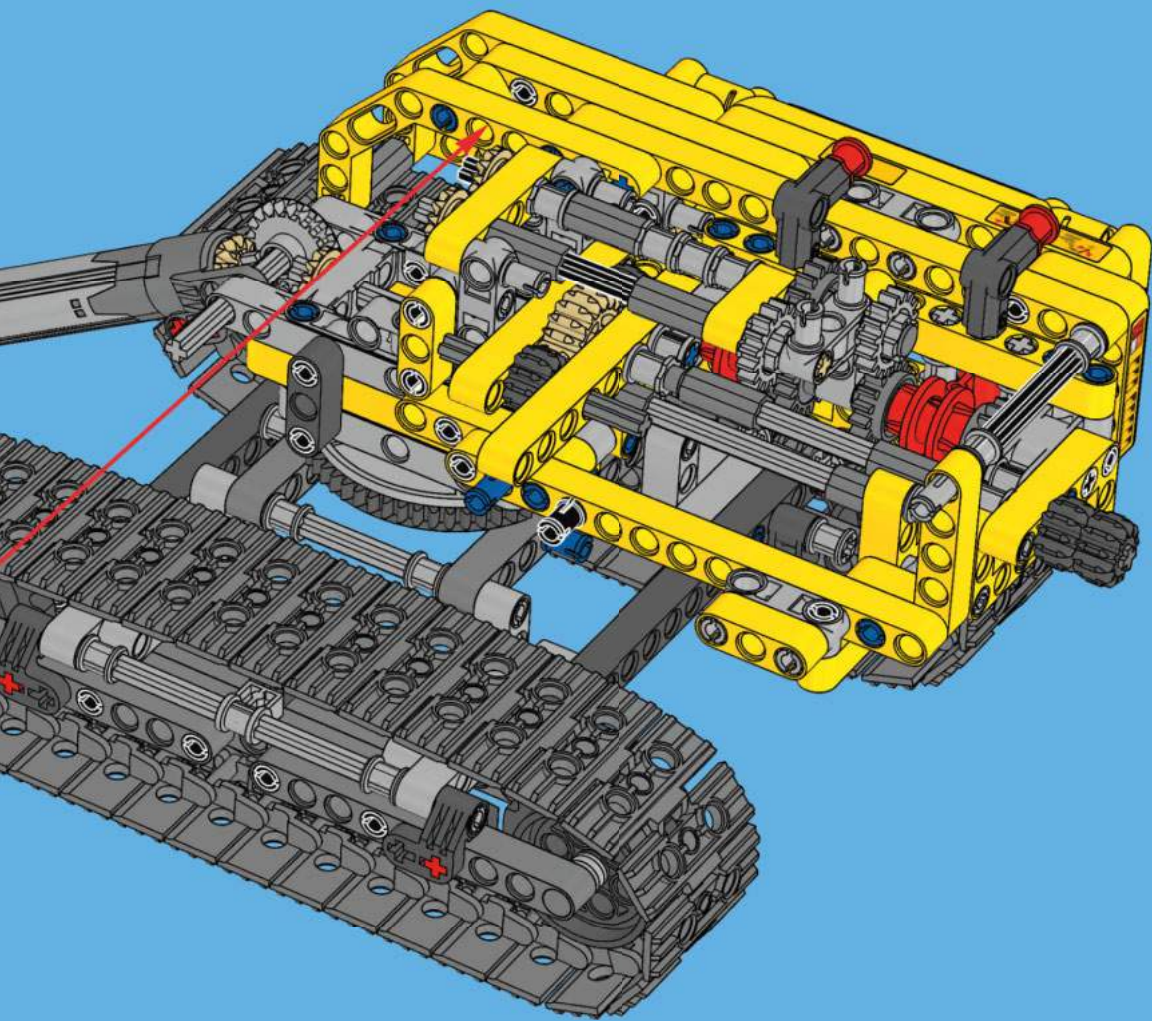
1x

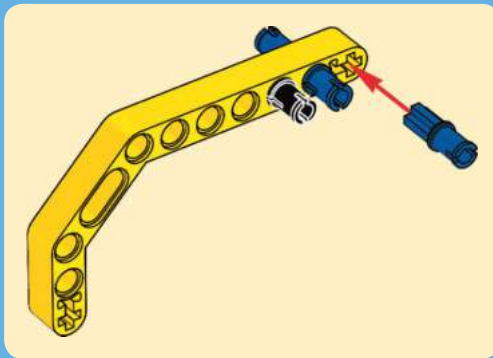
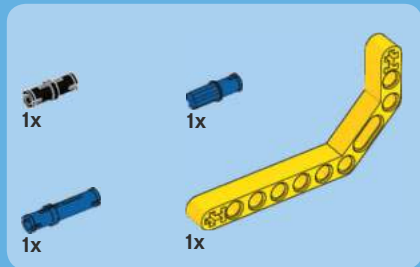
# 27



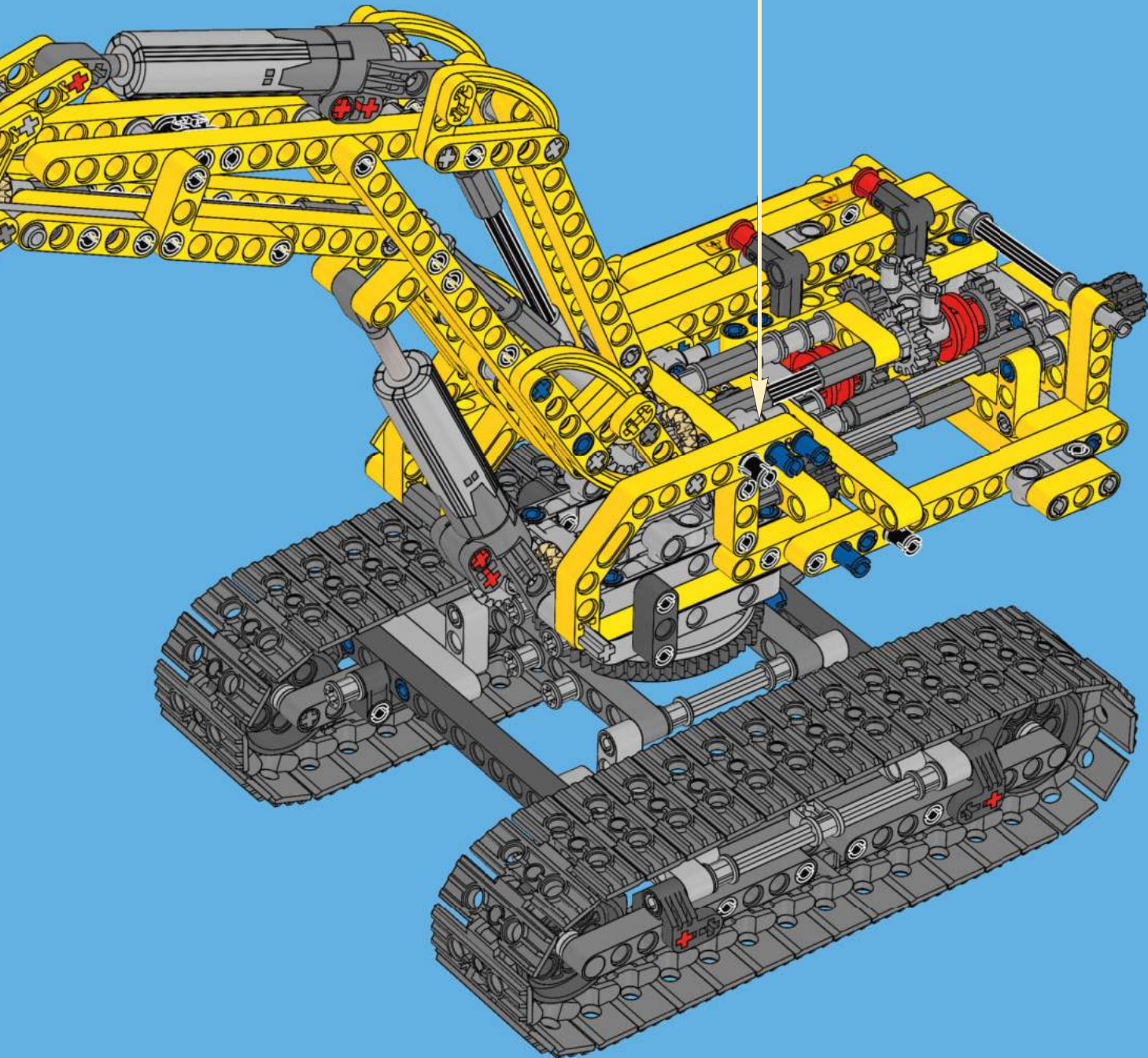








29



1x

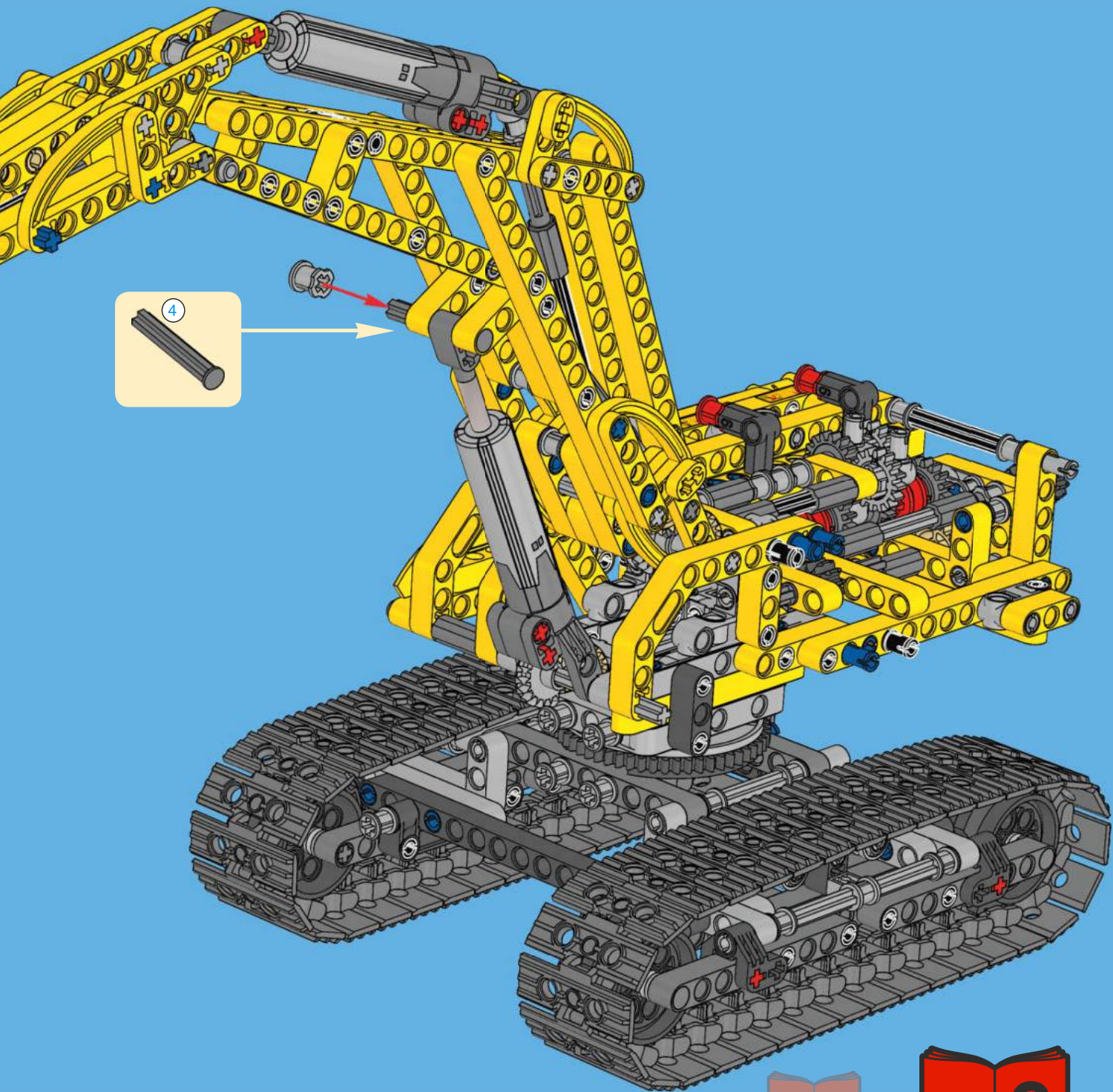
1x

4

4

1:1

# 30



4

1



2



# WOW!

Go to [www.LEGOsurvey.com/product](http://www.LEGOsurvey.com/product) to fill out a survey for a chance to win a cool LEGO® Product.

No purchase necessary.

Open to all residents where not prohibited.



[LEGO.com](http://LEGO.com)



# [www.LEGOsurvey.com/product](http://www.LEGOsurvey.com/product)

## GEWINNE!

Nimm an der Umfrage auf [www.LEGOsurvey.com/product](http://www.LEGOsurvey.com/product) teil und hab die Chance ein cooles LEGO® Produkt zu gewinnen!

Die Teilnahme am Gewinnspiel führt zu keinerlei Kaufrisparungen. Teilnahme in allen nicht ausgeschlossenen Ländern möglich.

## WIN!

Ga naar [www.LEGOsurvey.com/product](http://www.LEGOsurvey.com/product), vul een enquêteformulier in en maak kans op een cool LEGO® product.

Geen aankoopverplichting. Iedereen mag deelnemen, uitgezonderd ingezetenden van landen waar een enquêteverbod geldt.

## GAGNE!

Visite [www.LEGOsurvey.com/product](http://www.LEGOsurvey.com/product) pour répondre à un questionnaire et avoir une chance de gagner un produit LEGO® très cool!

Aucune obligation d'achat.

Ouvert à tous les résidents des pays autorisés.

## 当てよう!

[www.LEGOsurvey.com/product](http://www.LEGOsurvey.com/product) にアクセスして、アンケートにご記入ください。当選者にはレゴ製品を差し上げます。

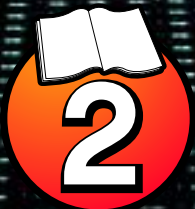
お買い上げの必要はありません。

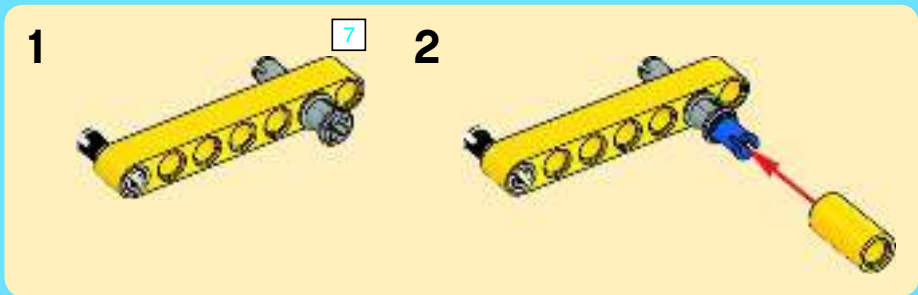
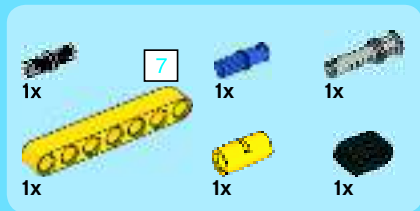
禁止されていない限り、すべての店舗にご利用いただけます。

**LEGO**<sup>®</sup>

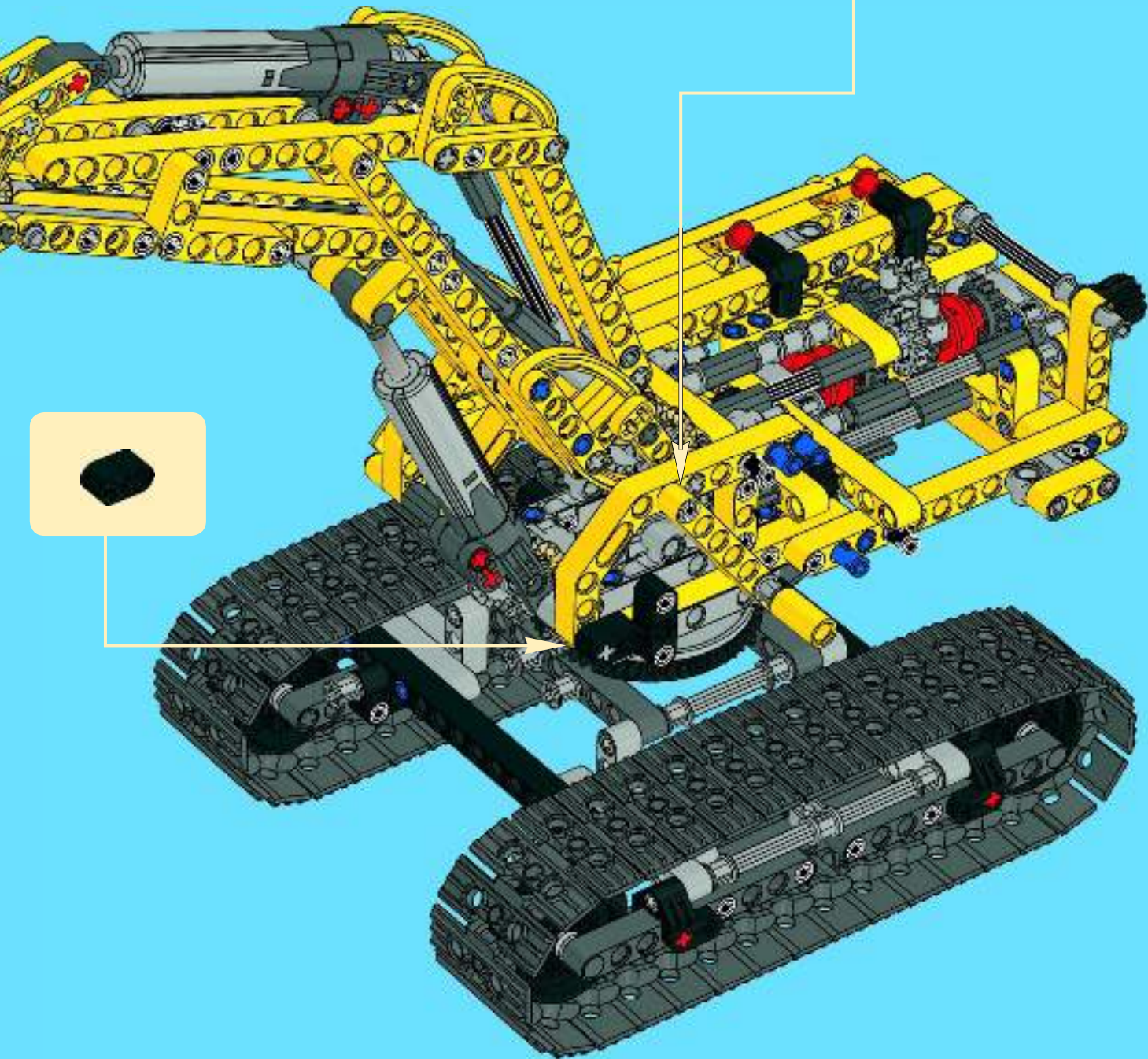
# TECHNIC

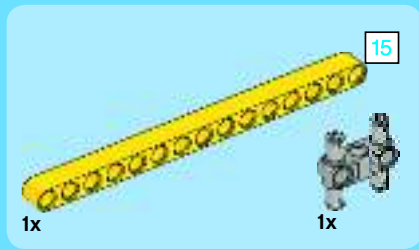
42006





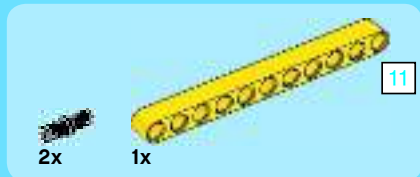
# 31





# 32

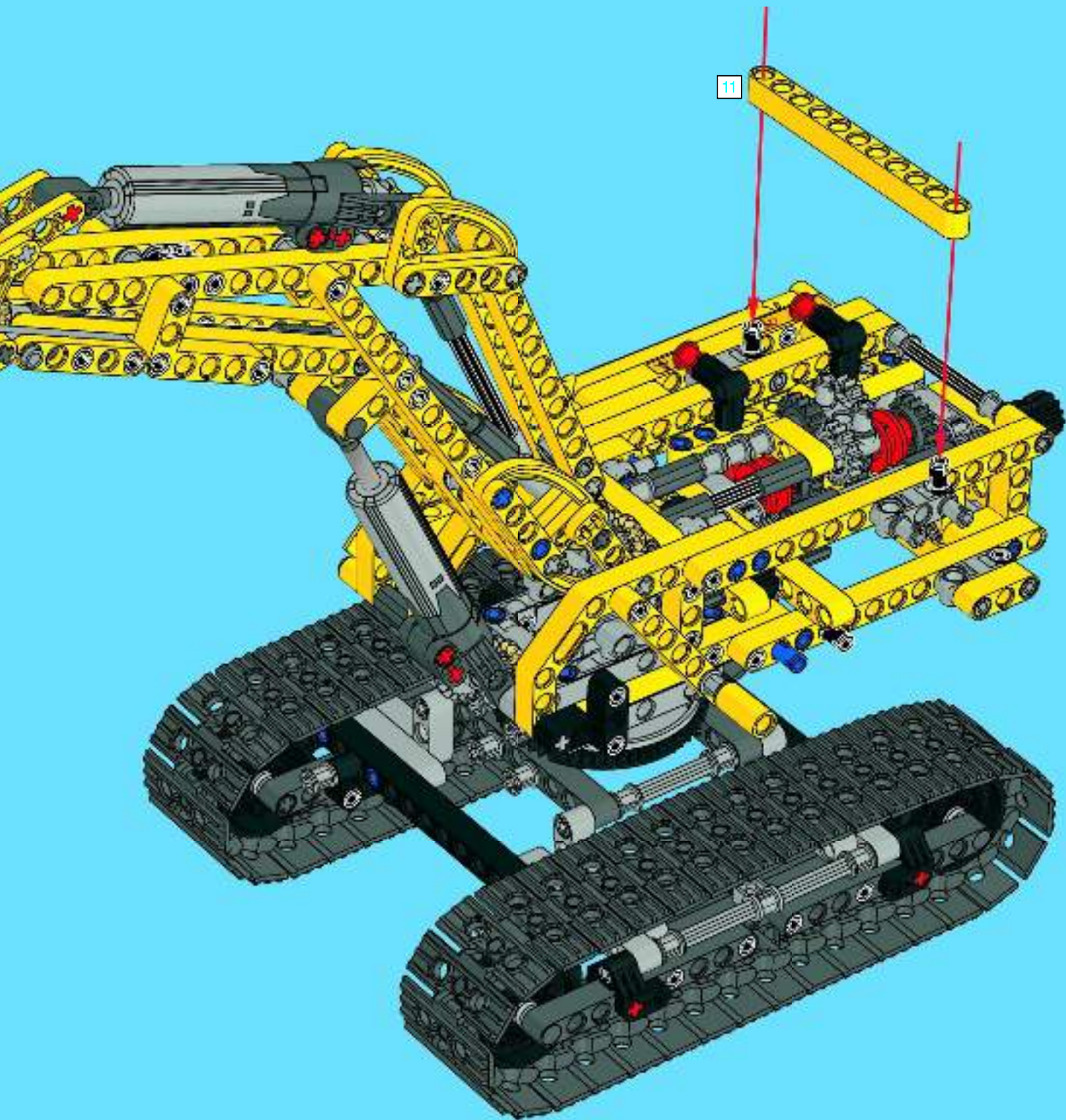




11

1:1

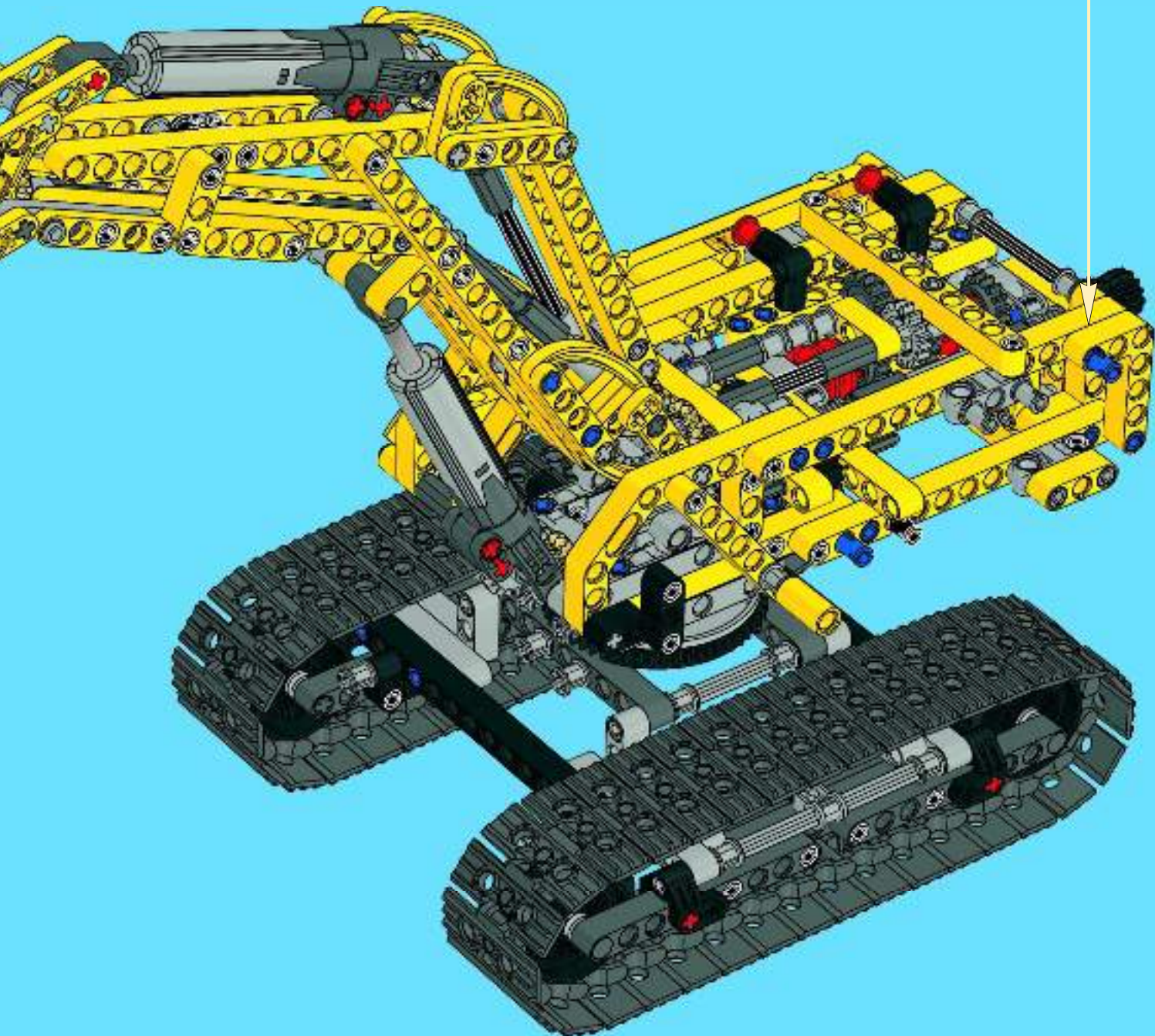
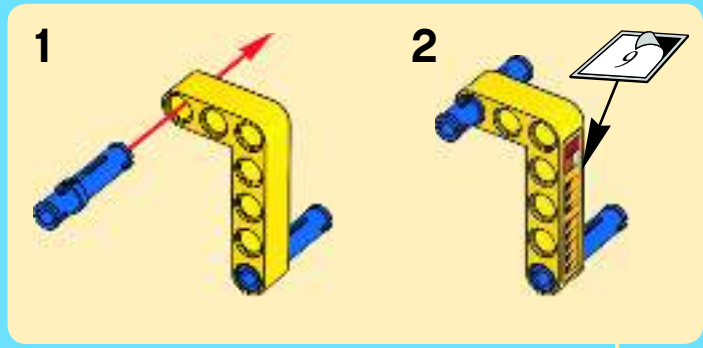
33

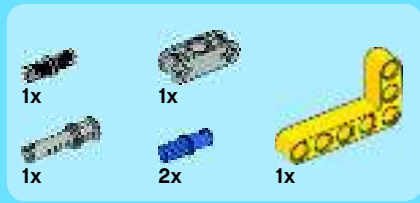




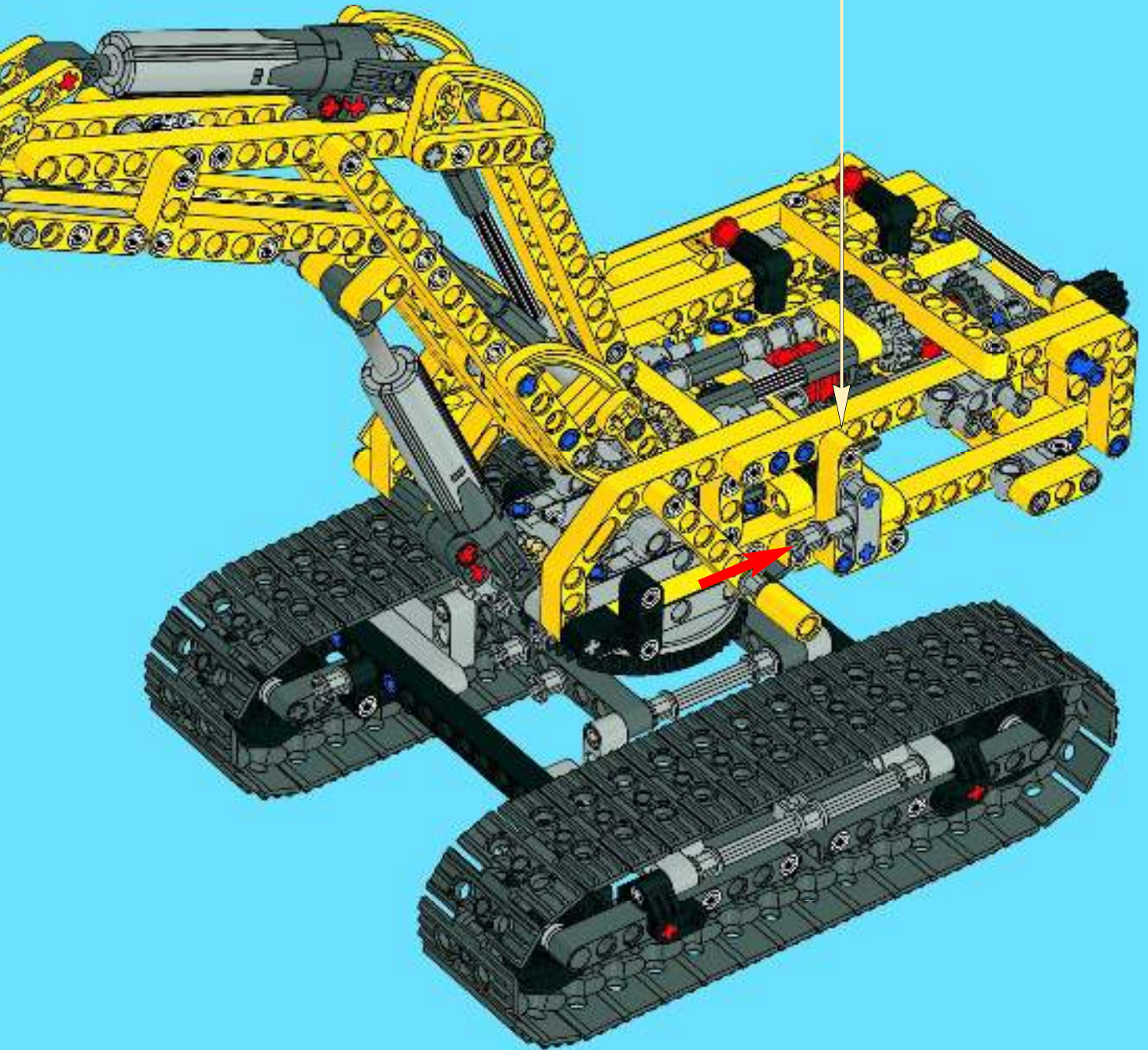
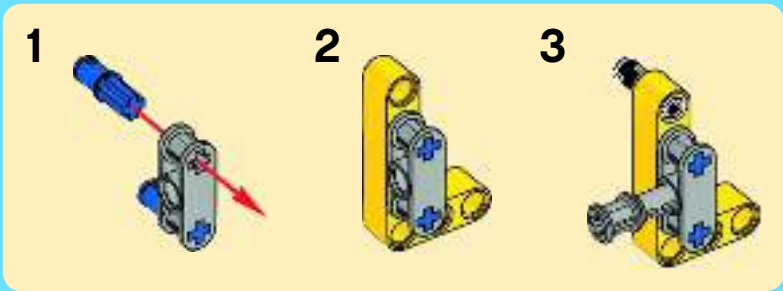


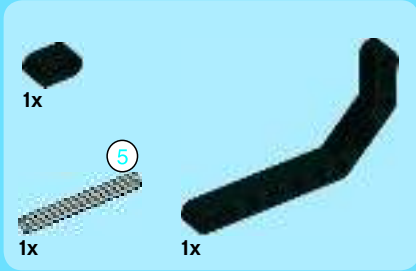
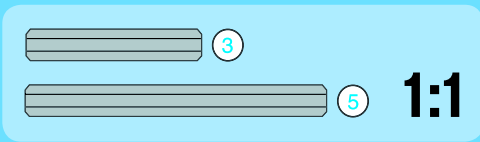
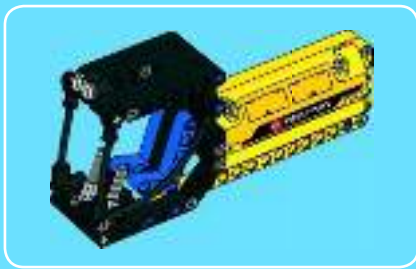
# 34



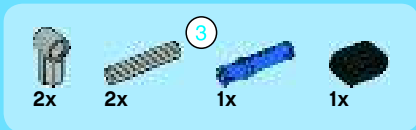


35





1

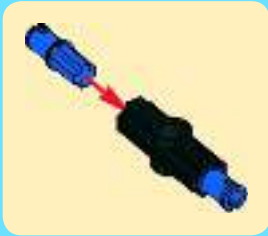


2

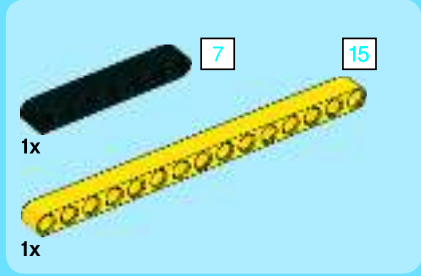




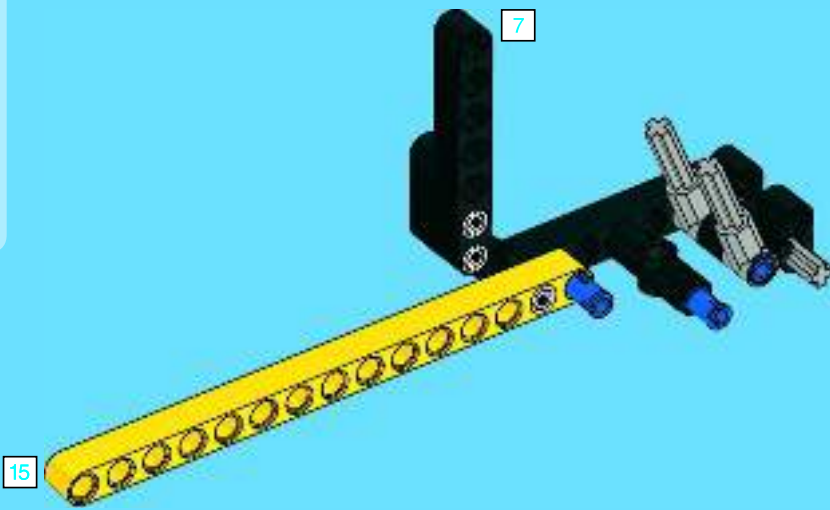
3



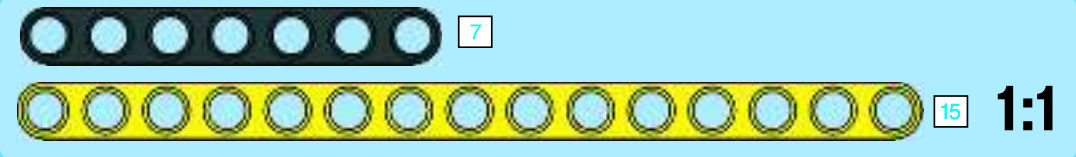
4



5



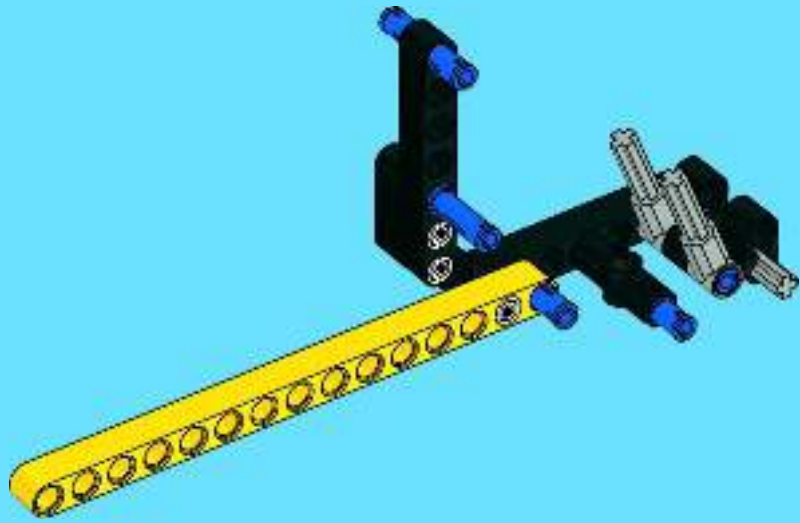
8





2x

6



1x

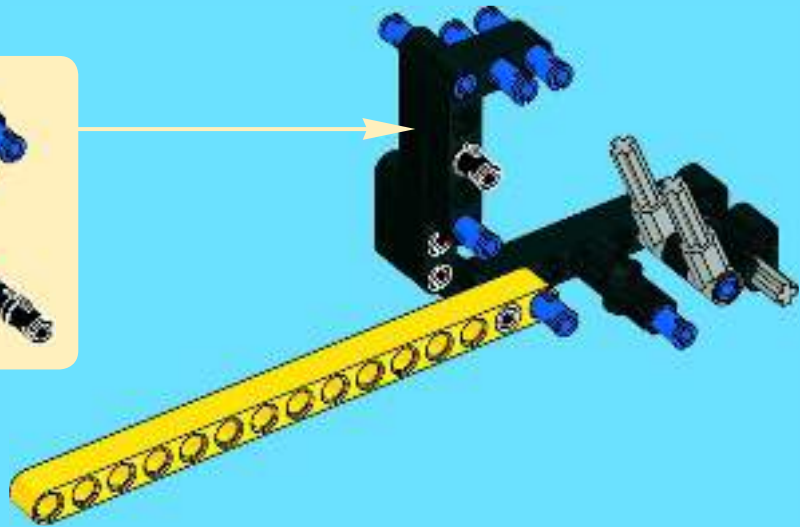


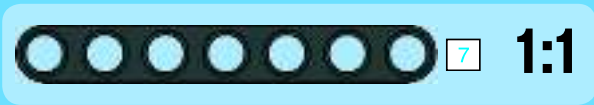
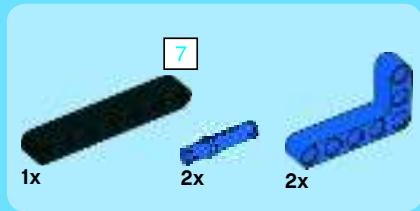
1x



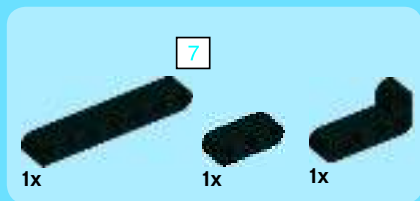
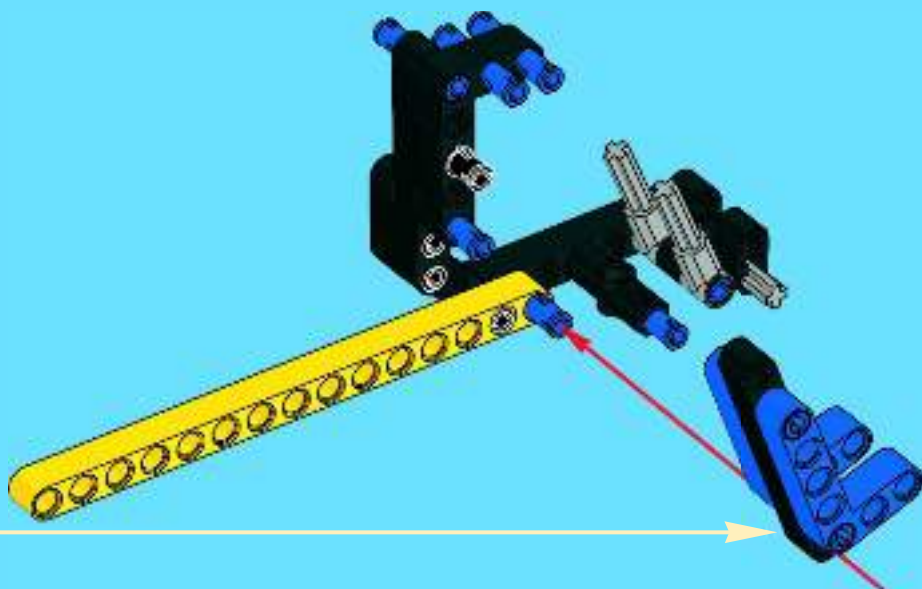
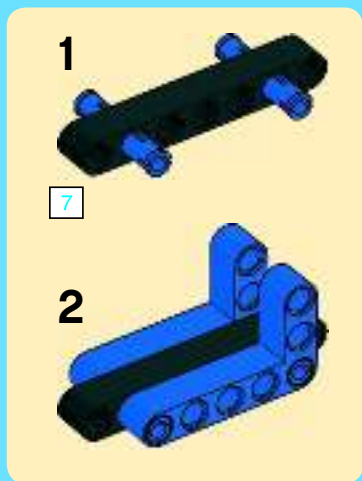
2x

7

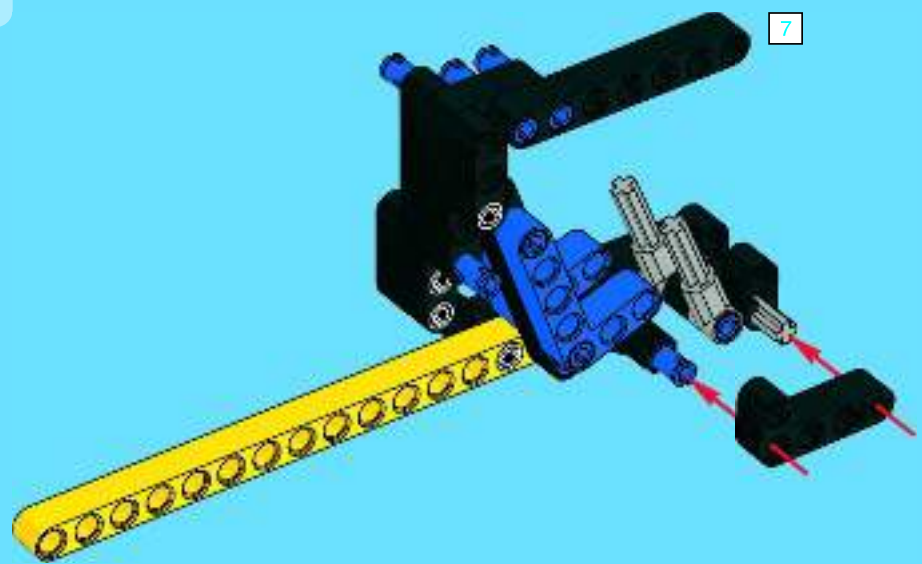


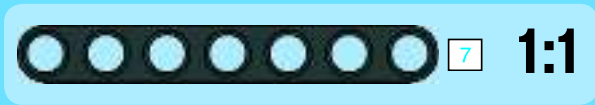


8

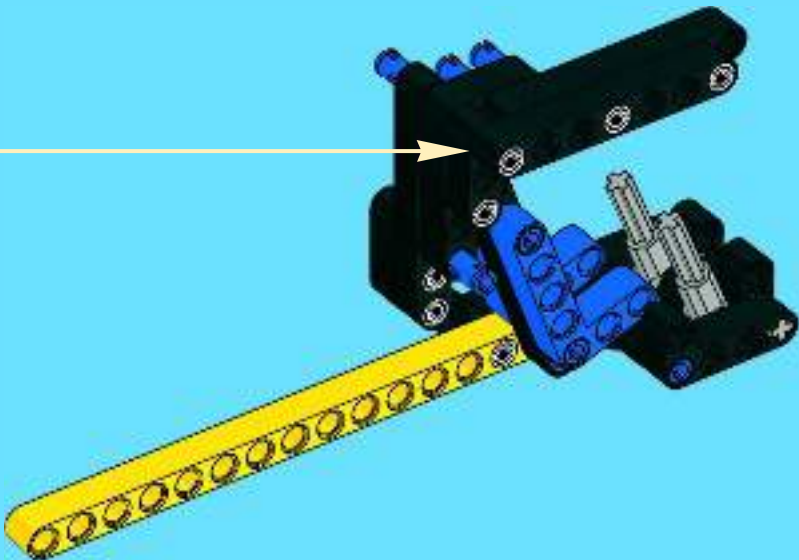
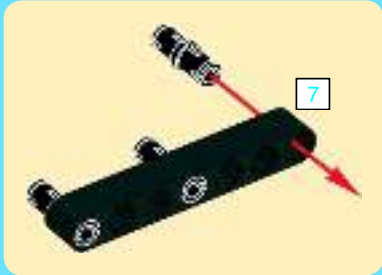


9

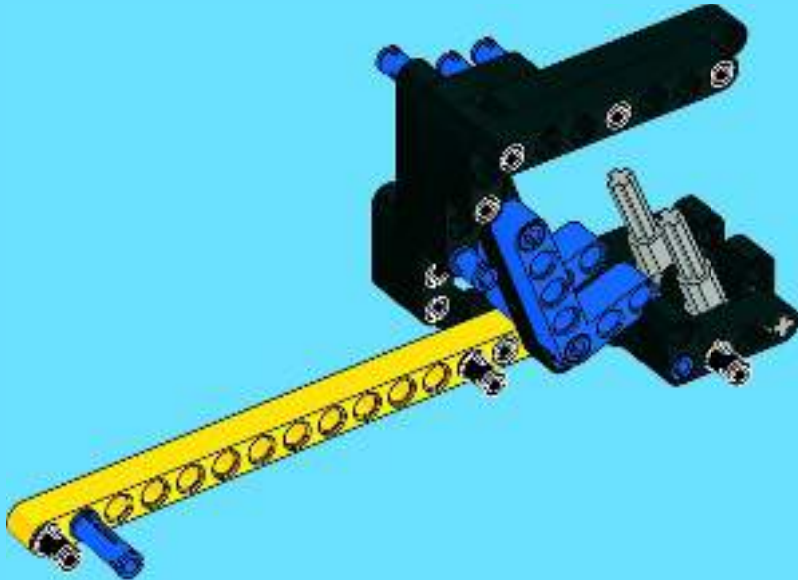


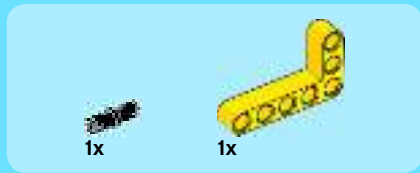


10

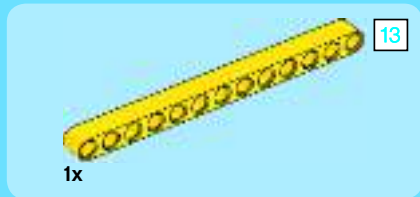
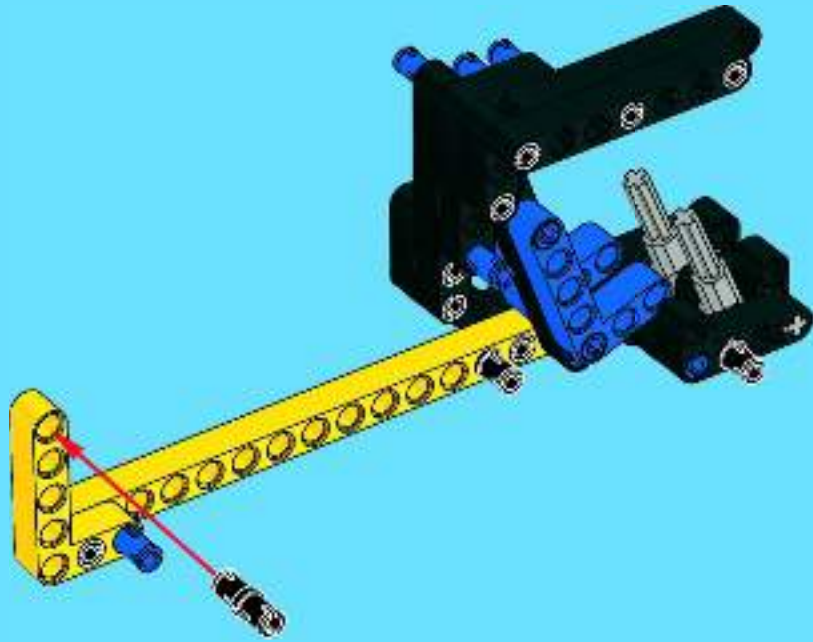


11

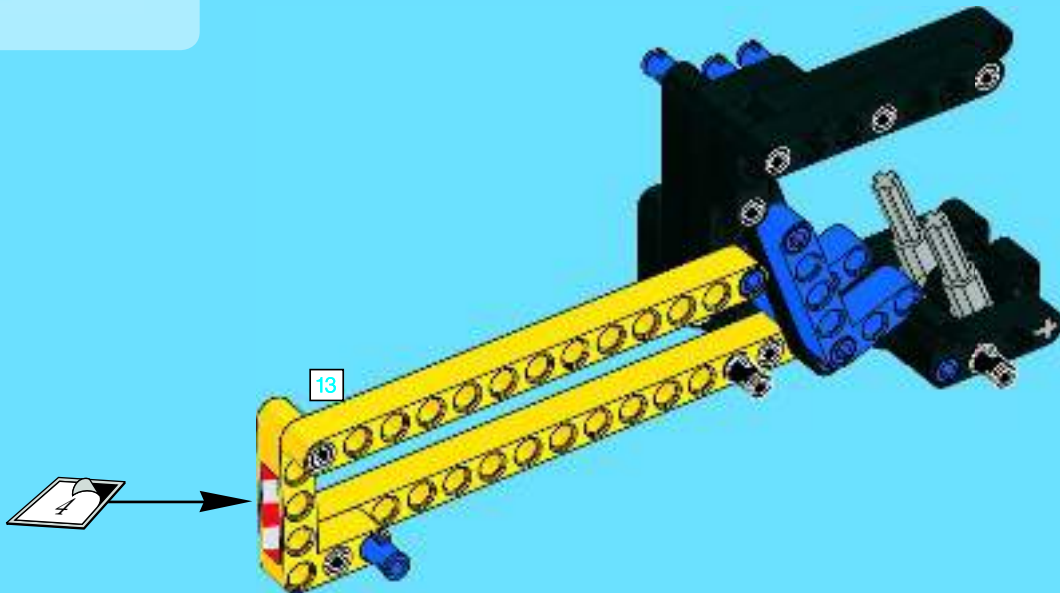




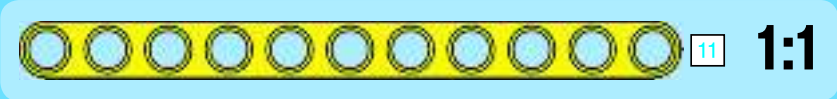
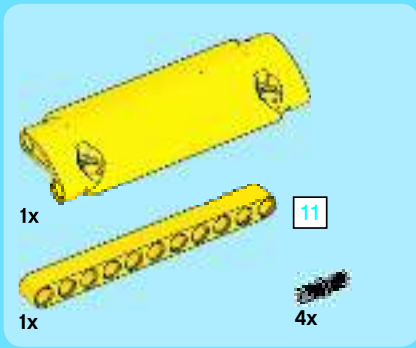
12



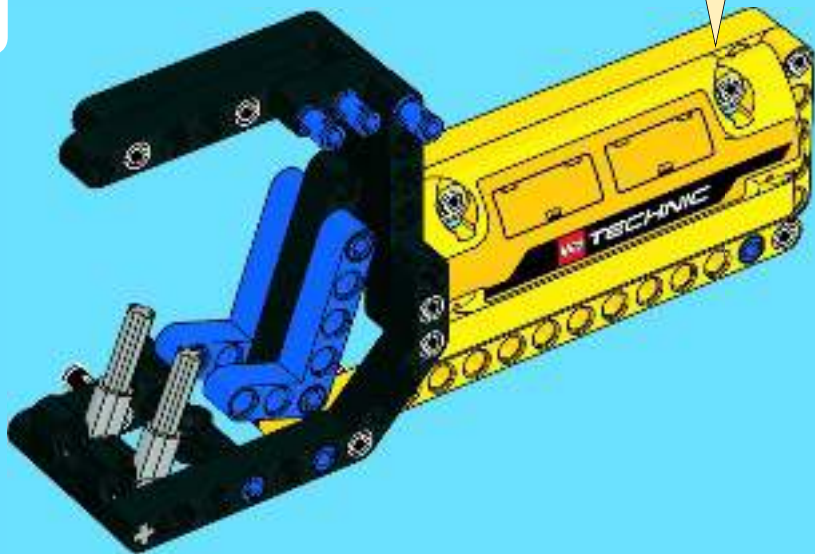
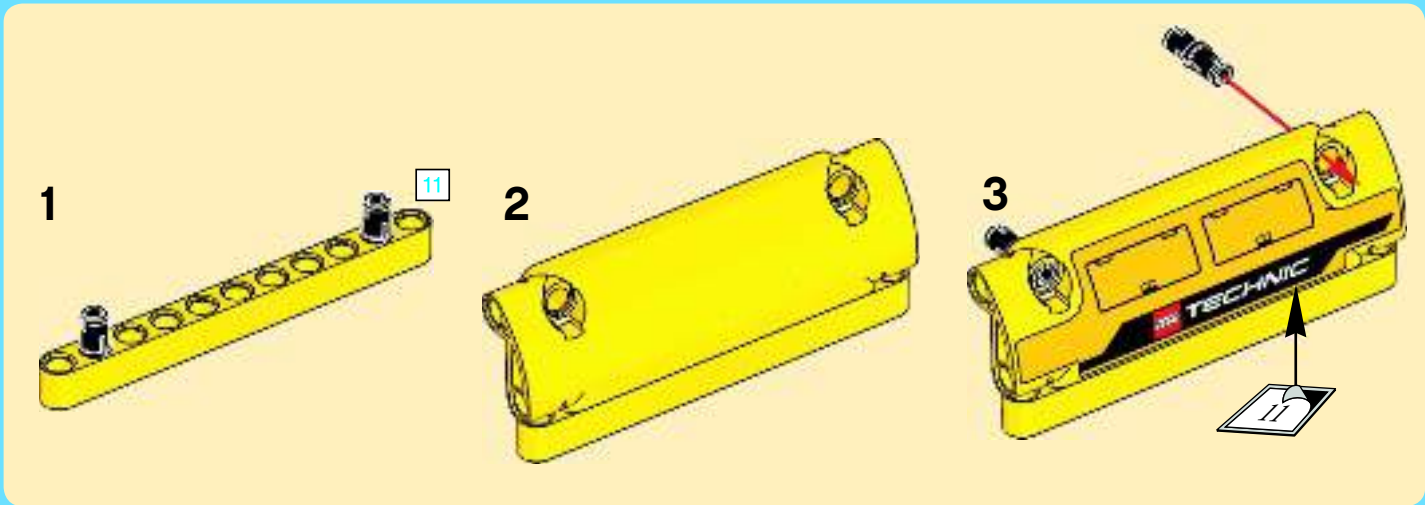
13

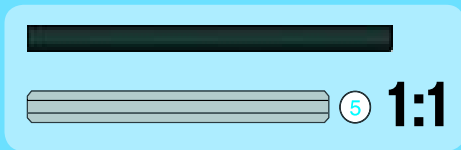
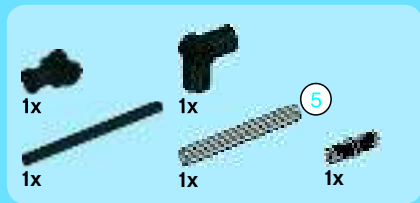




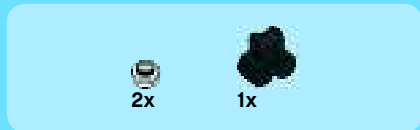
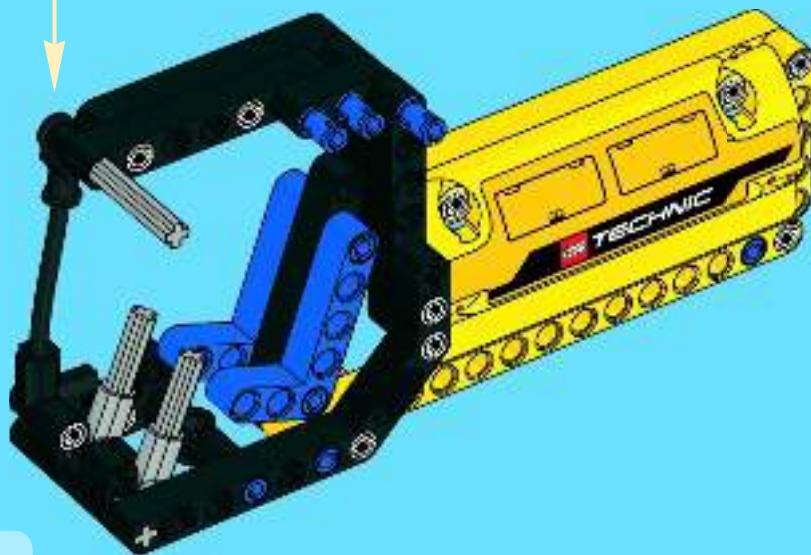


# 14

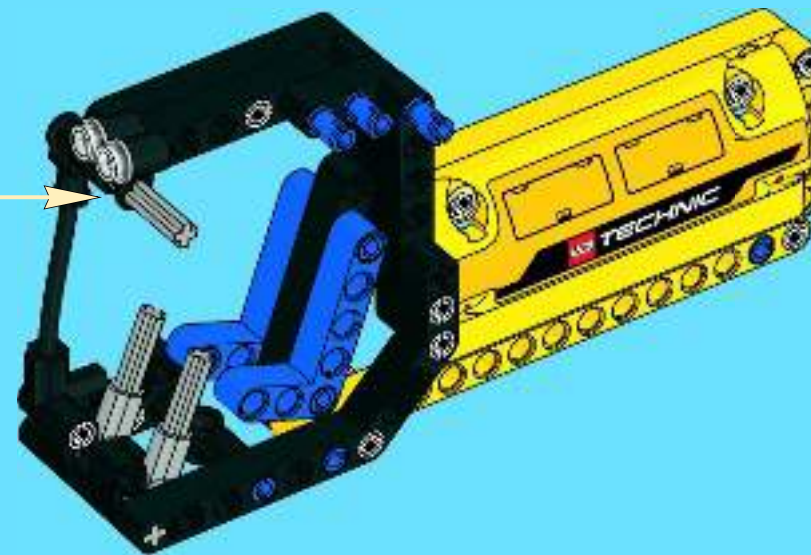


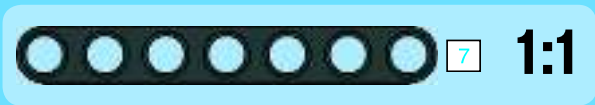


15

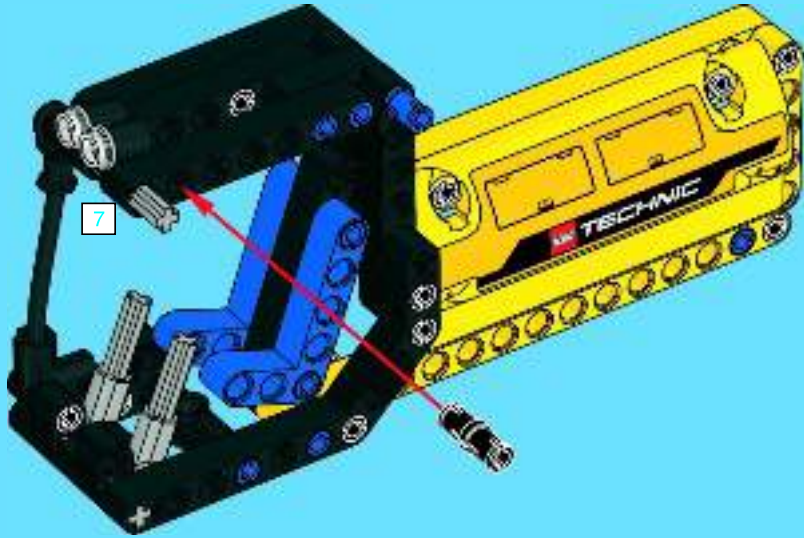


16

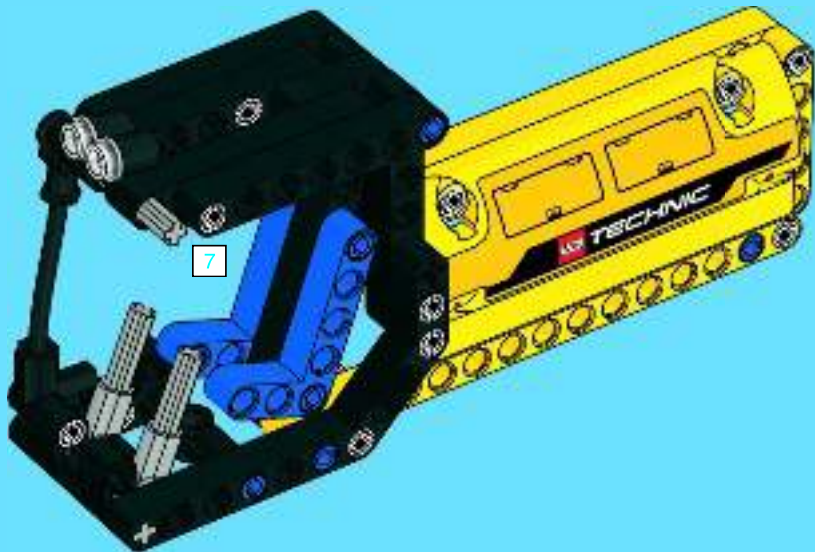




17

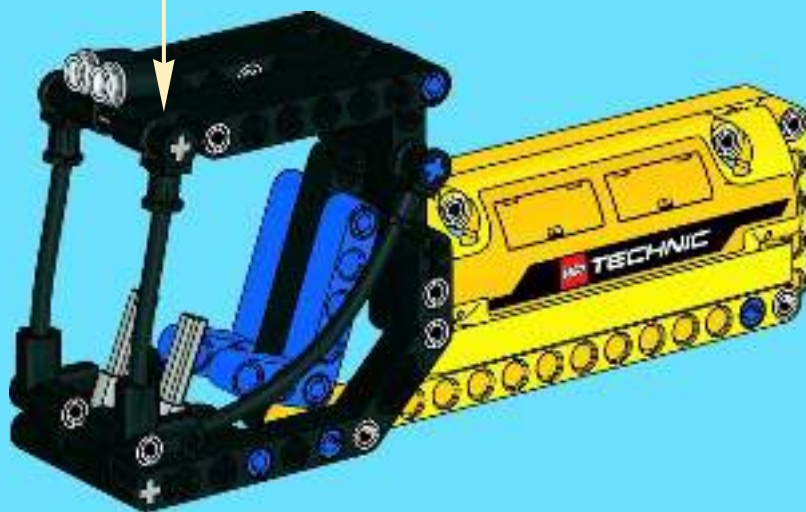
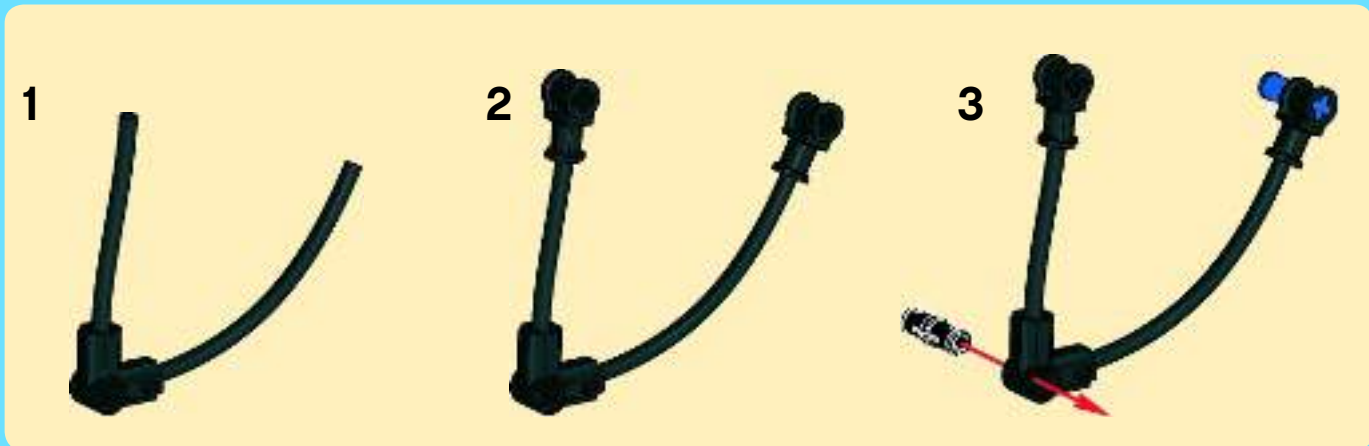


18





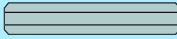
# 19

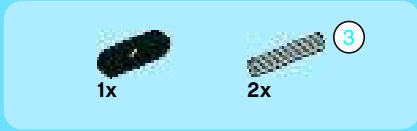


36

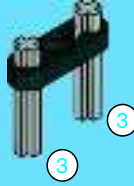




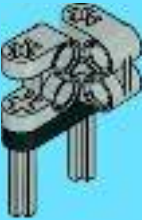
 ③ 1:1



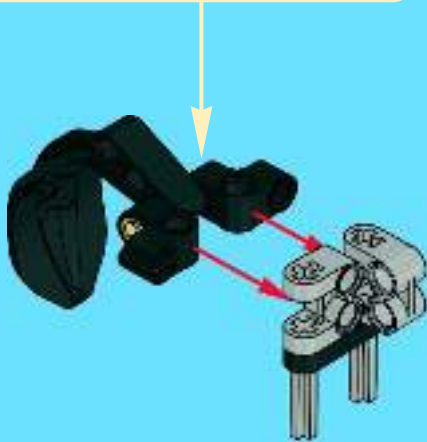
1



2



3



4



2x

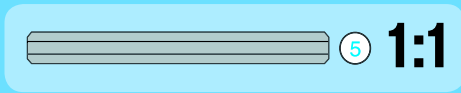
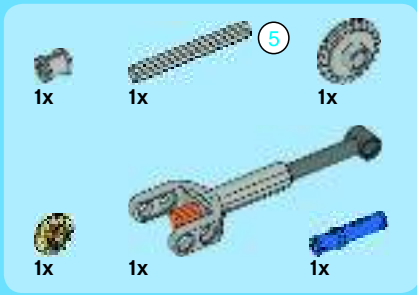
5



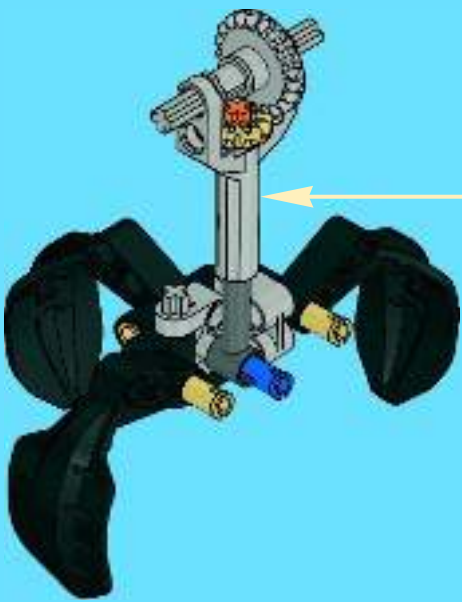
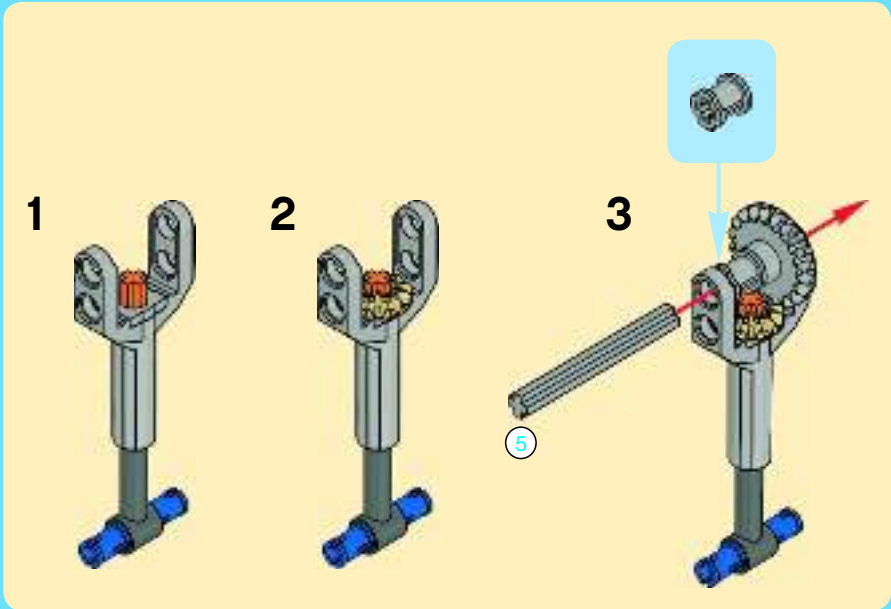
2x

6

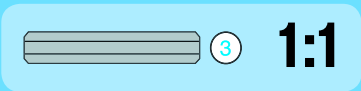




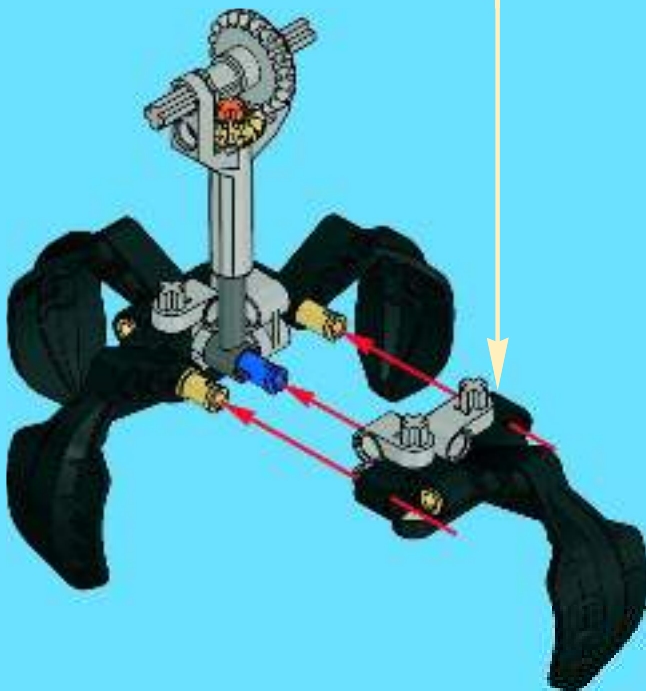
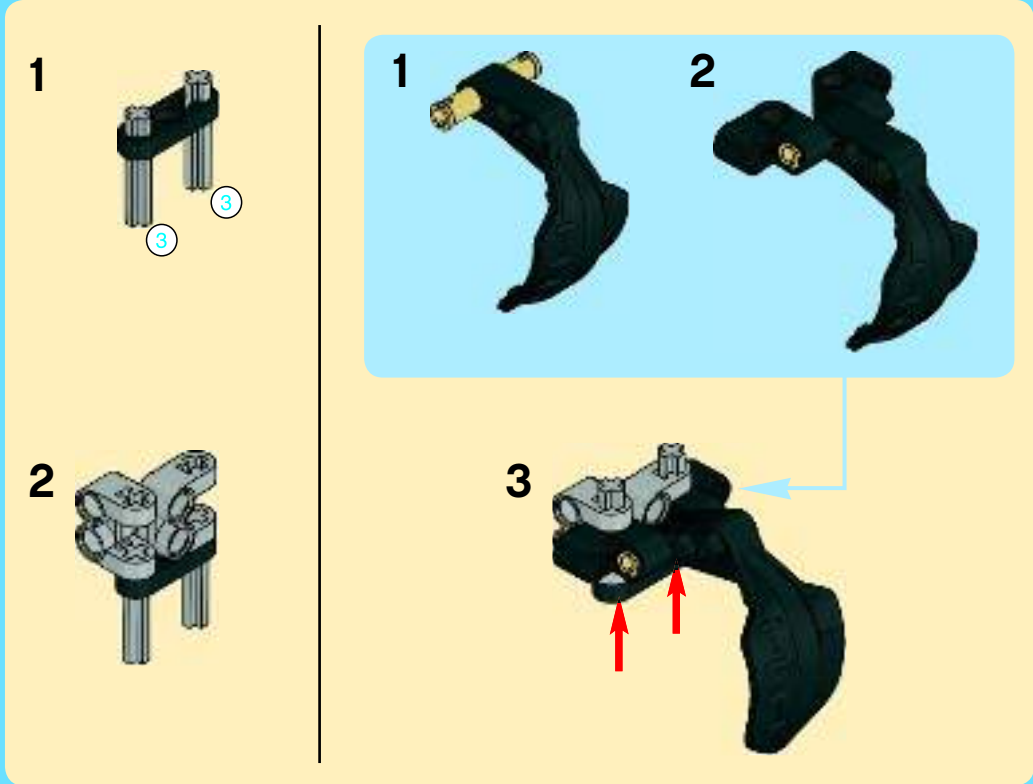
# 7





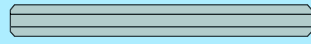


# 8





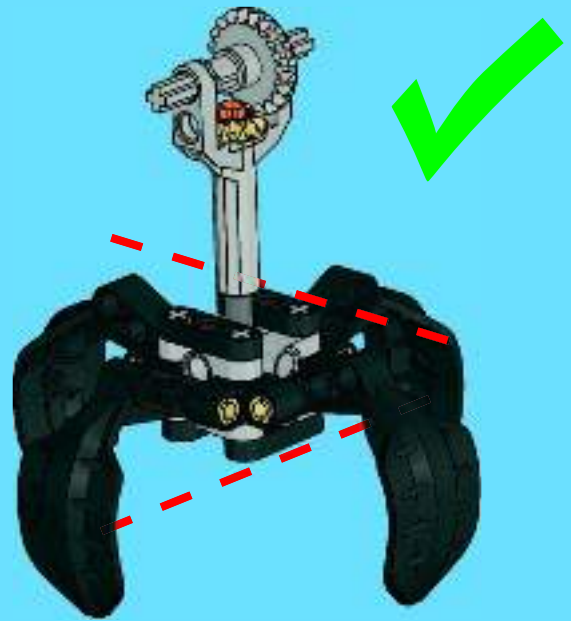
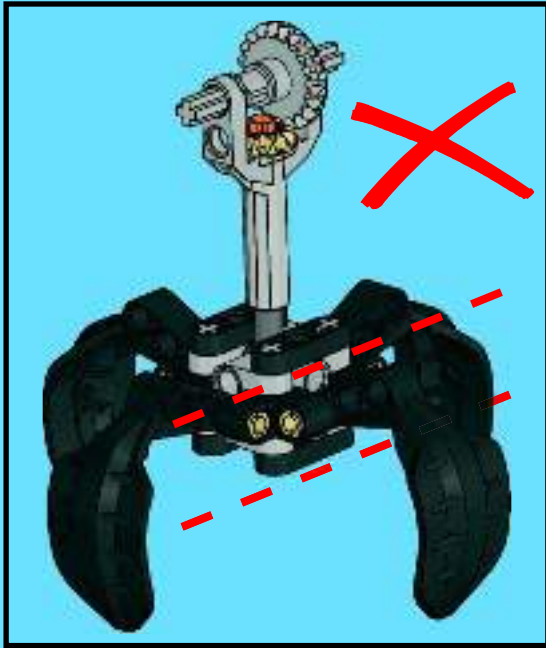
2x



5

1:1

9



2x



2x

5

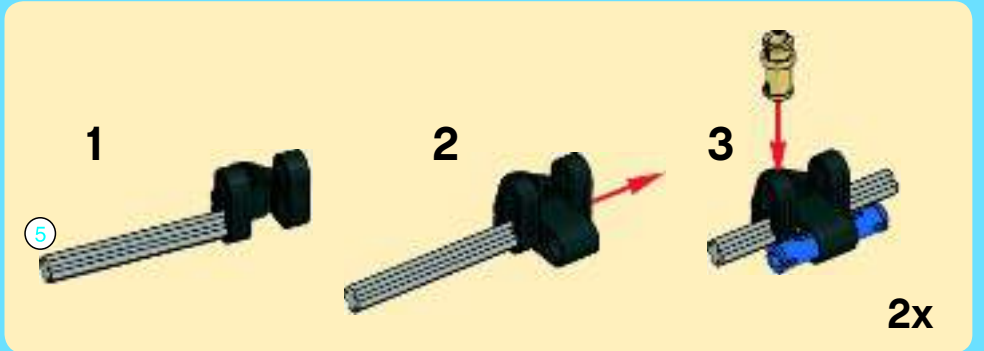


2x



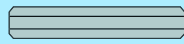
2x

10





2x



3

1:1

# 11



4x



2x

3



2x



2x

# 12

1

3



2



2x





4x

# 13



5

8x

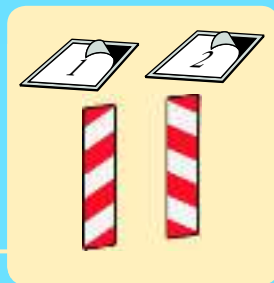
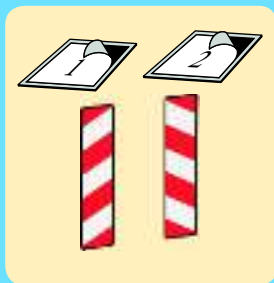
# 14



5

1:1

15



37



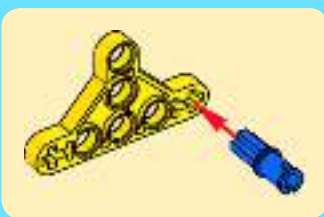


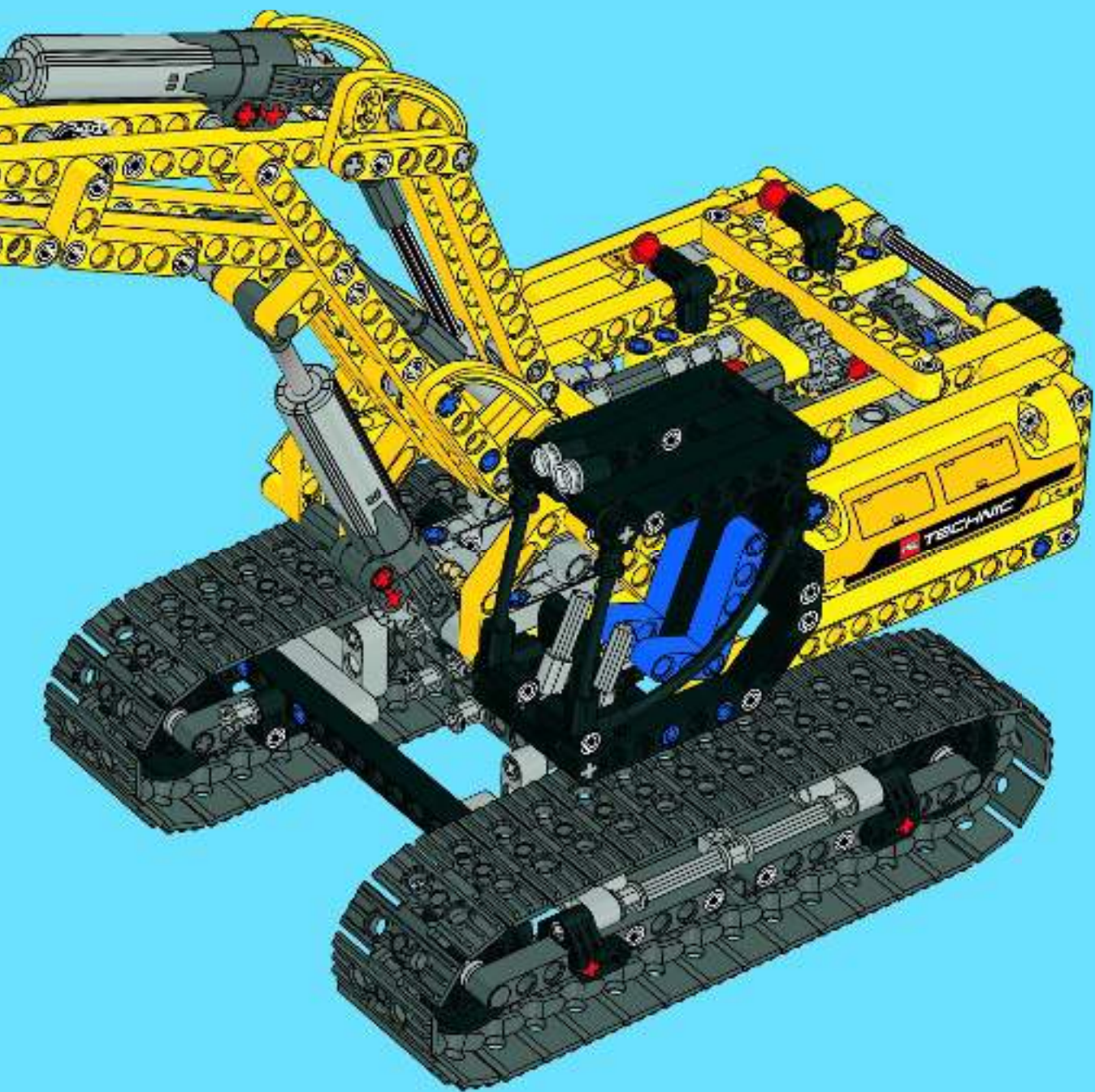
1x

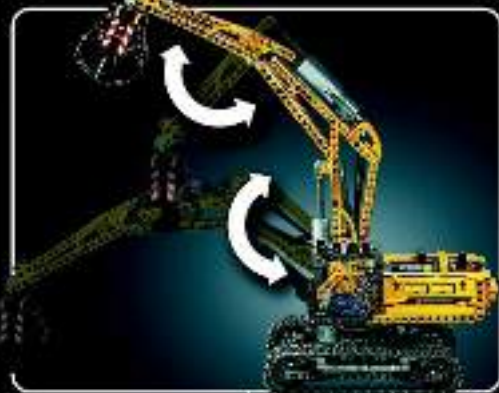


1x

# 38











42006

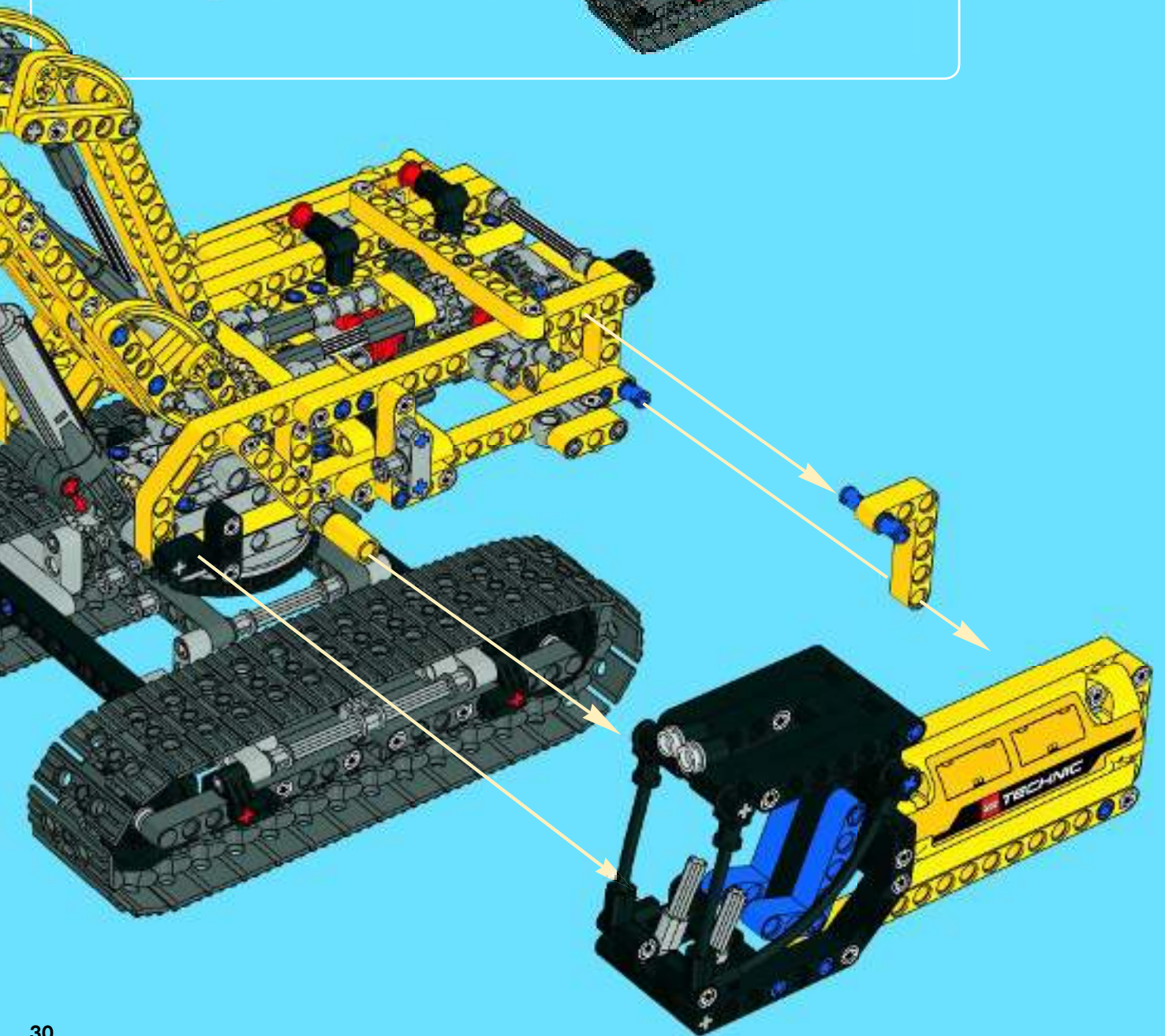
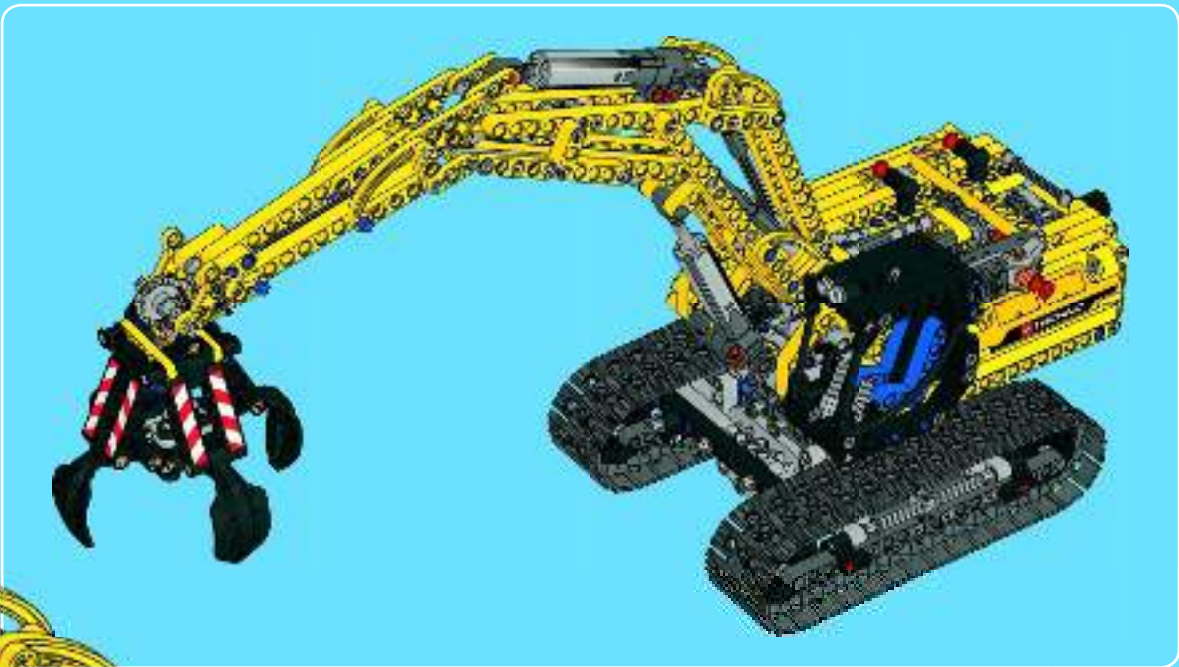
+



8293

=

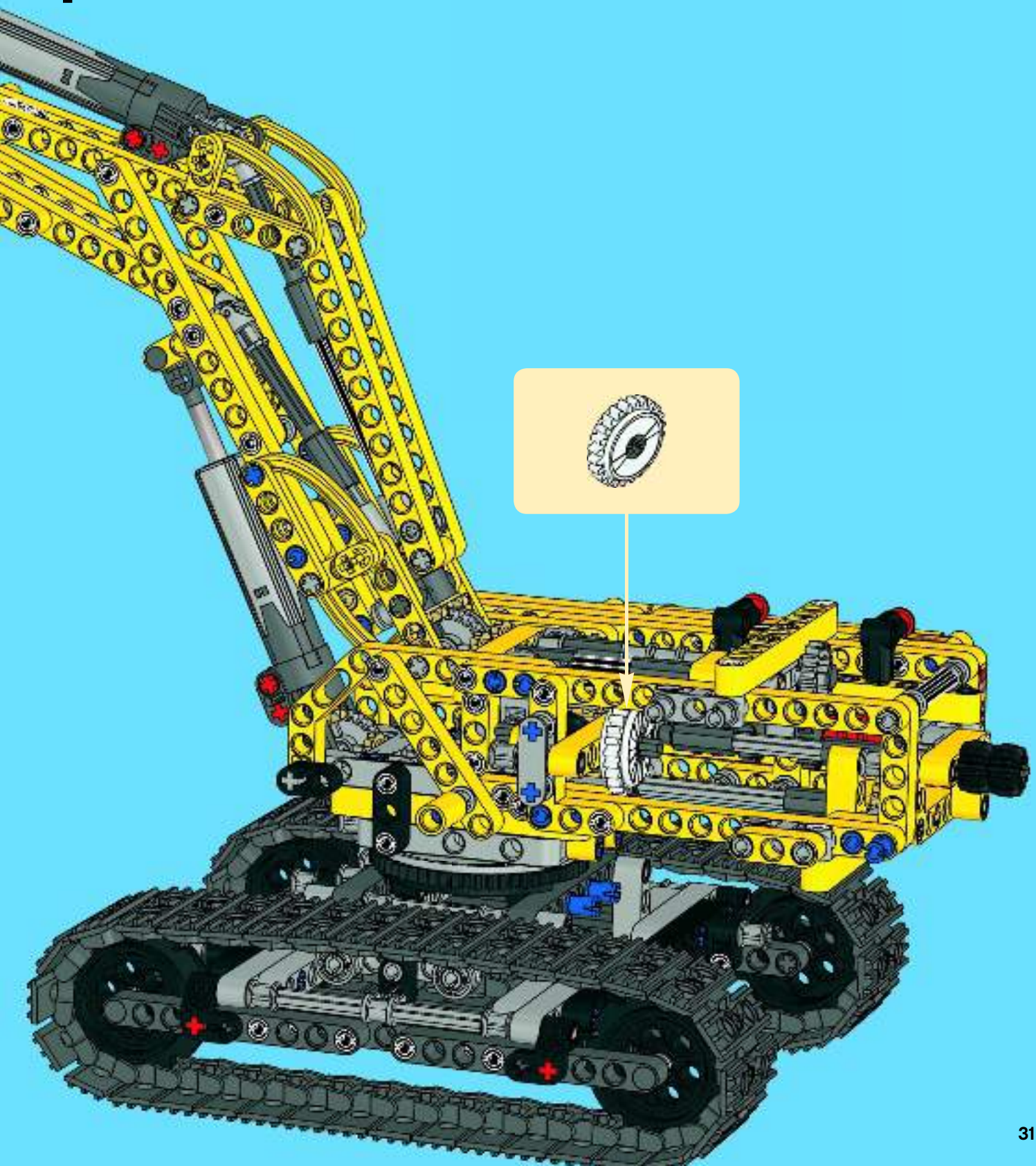


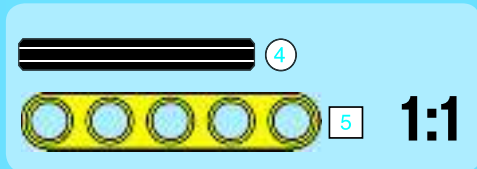
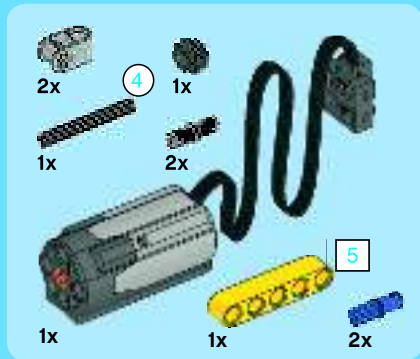




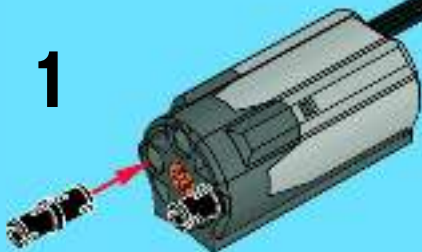
1x

1





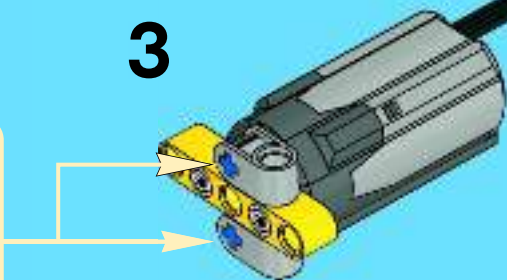
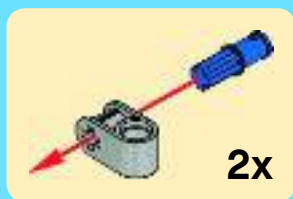
2



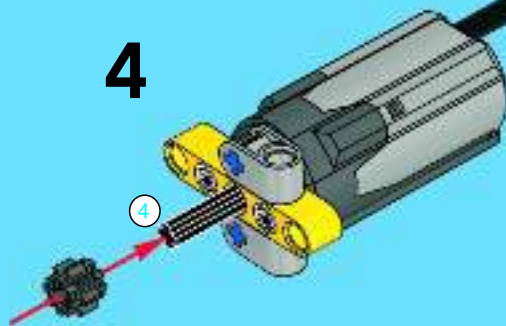
2



3



4

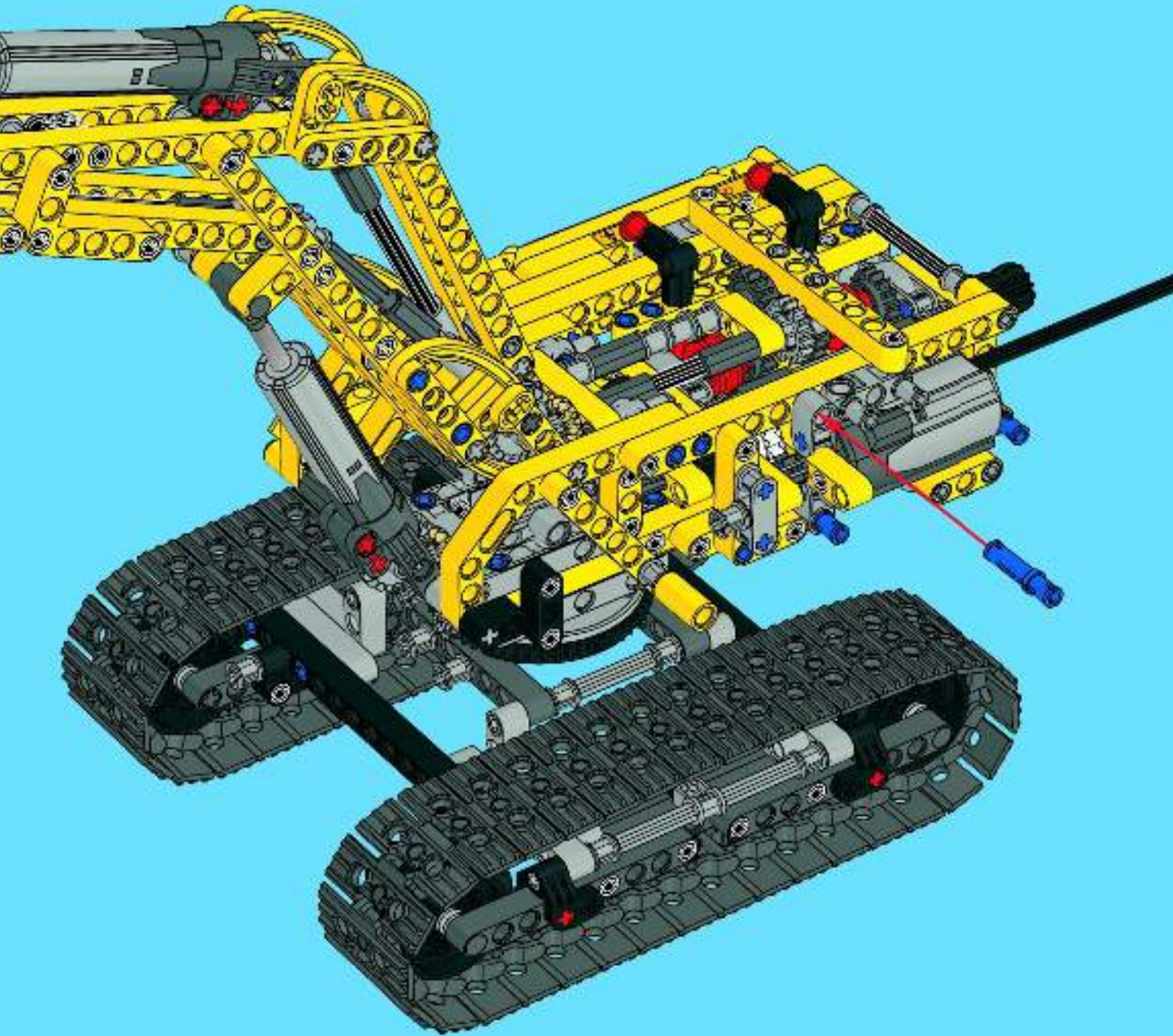






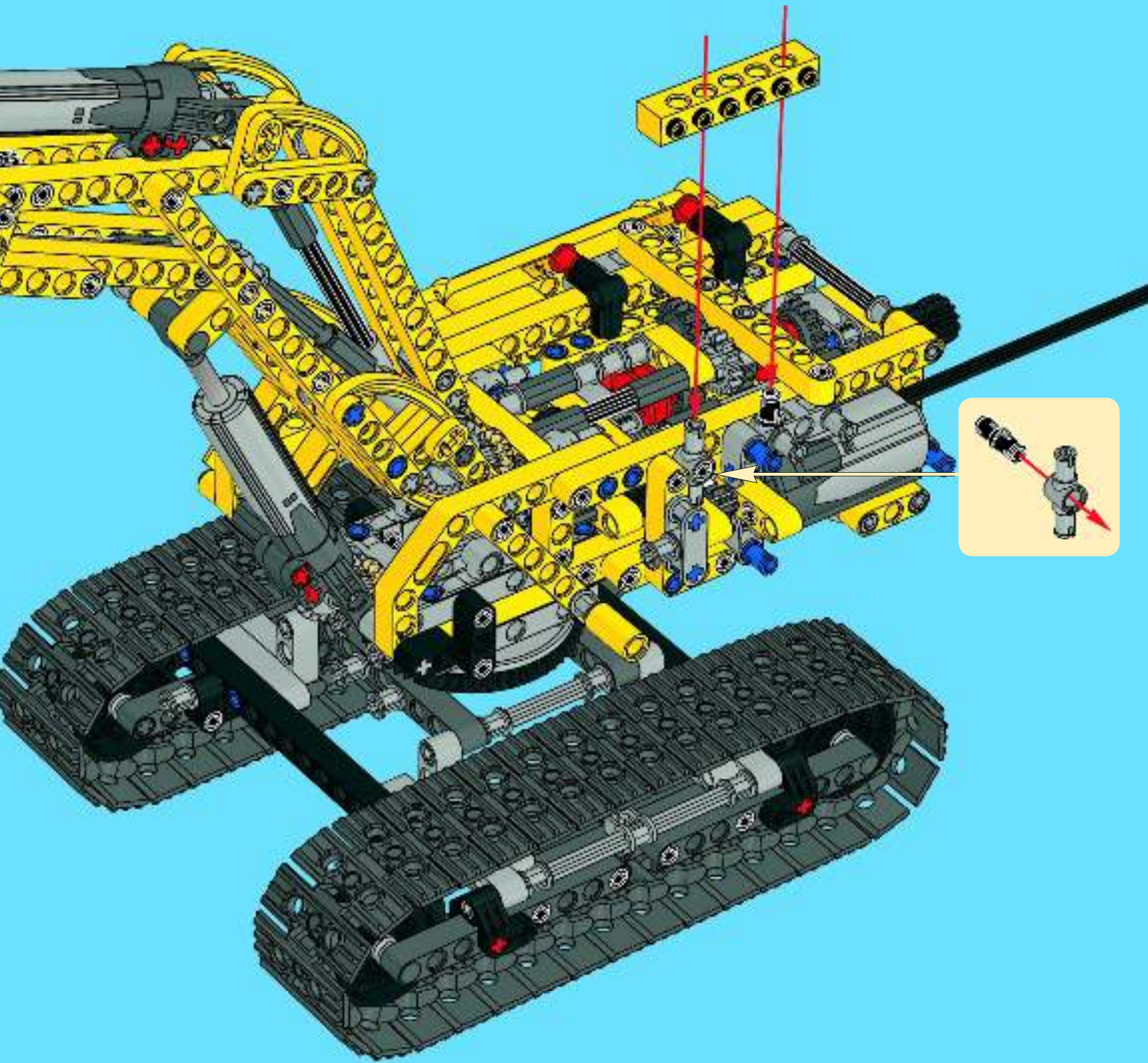
2x

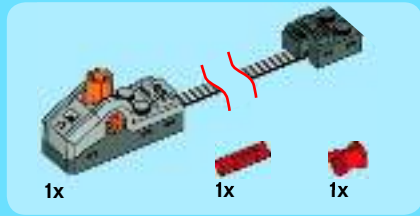
3



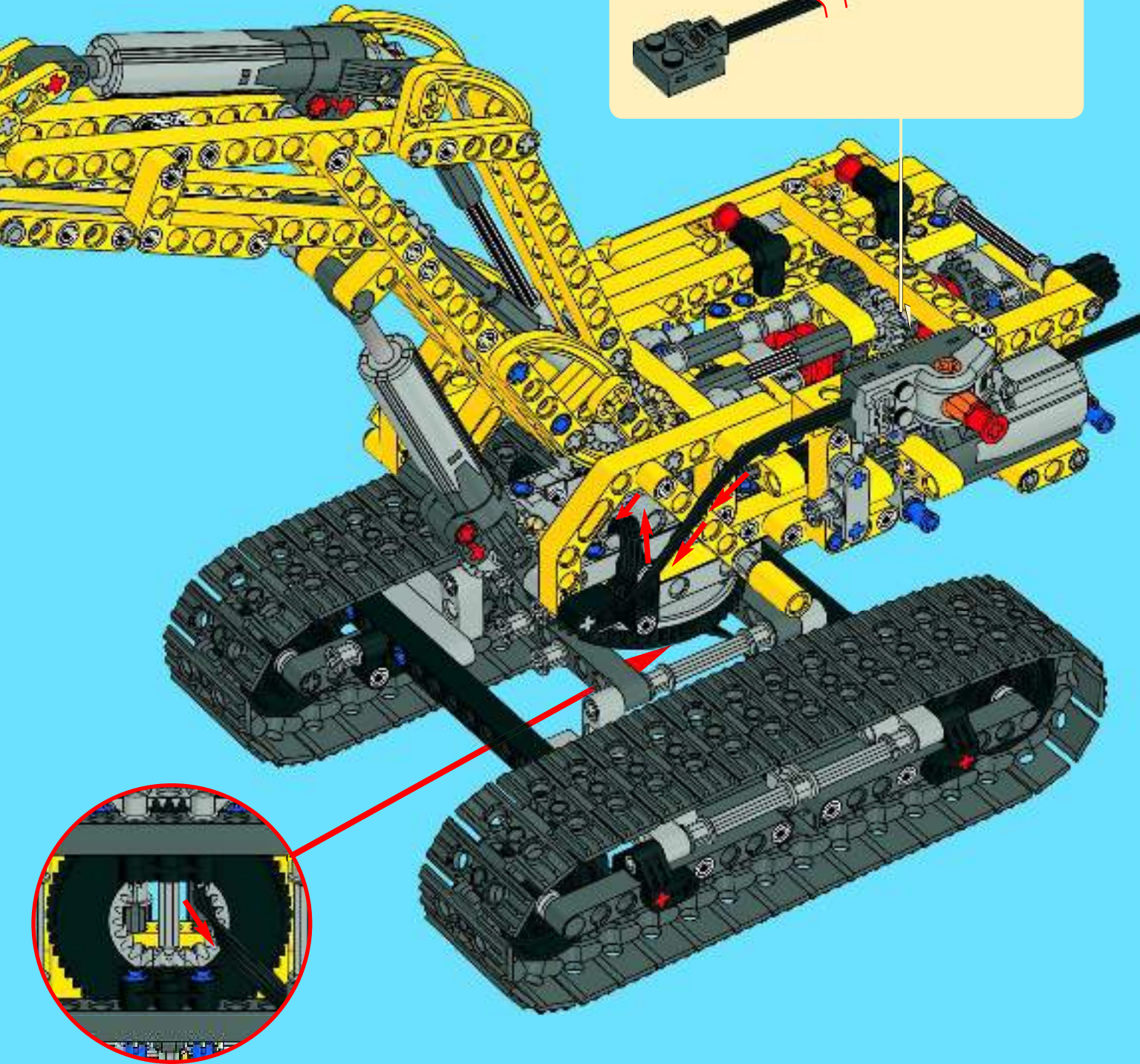
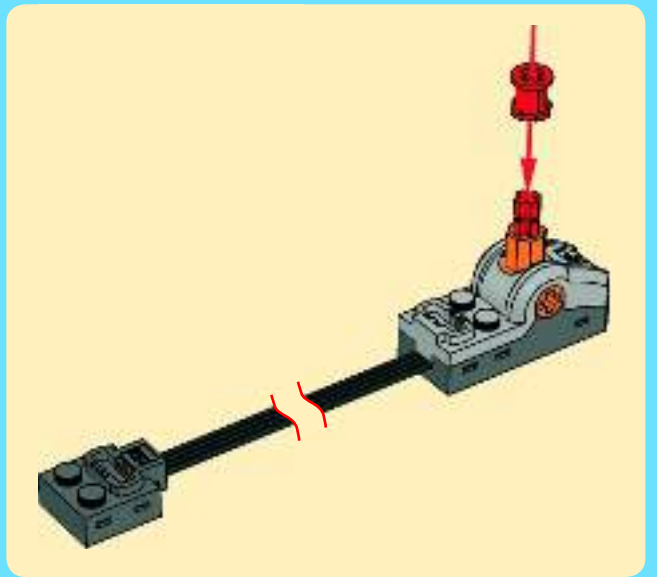


4

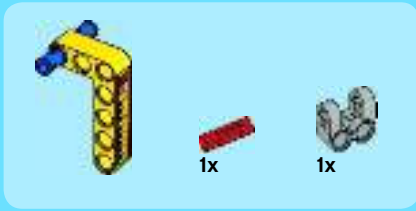




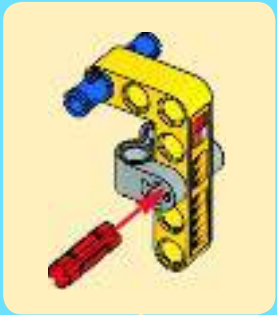
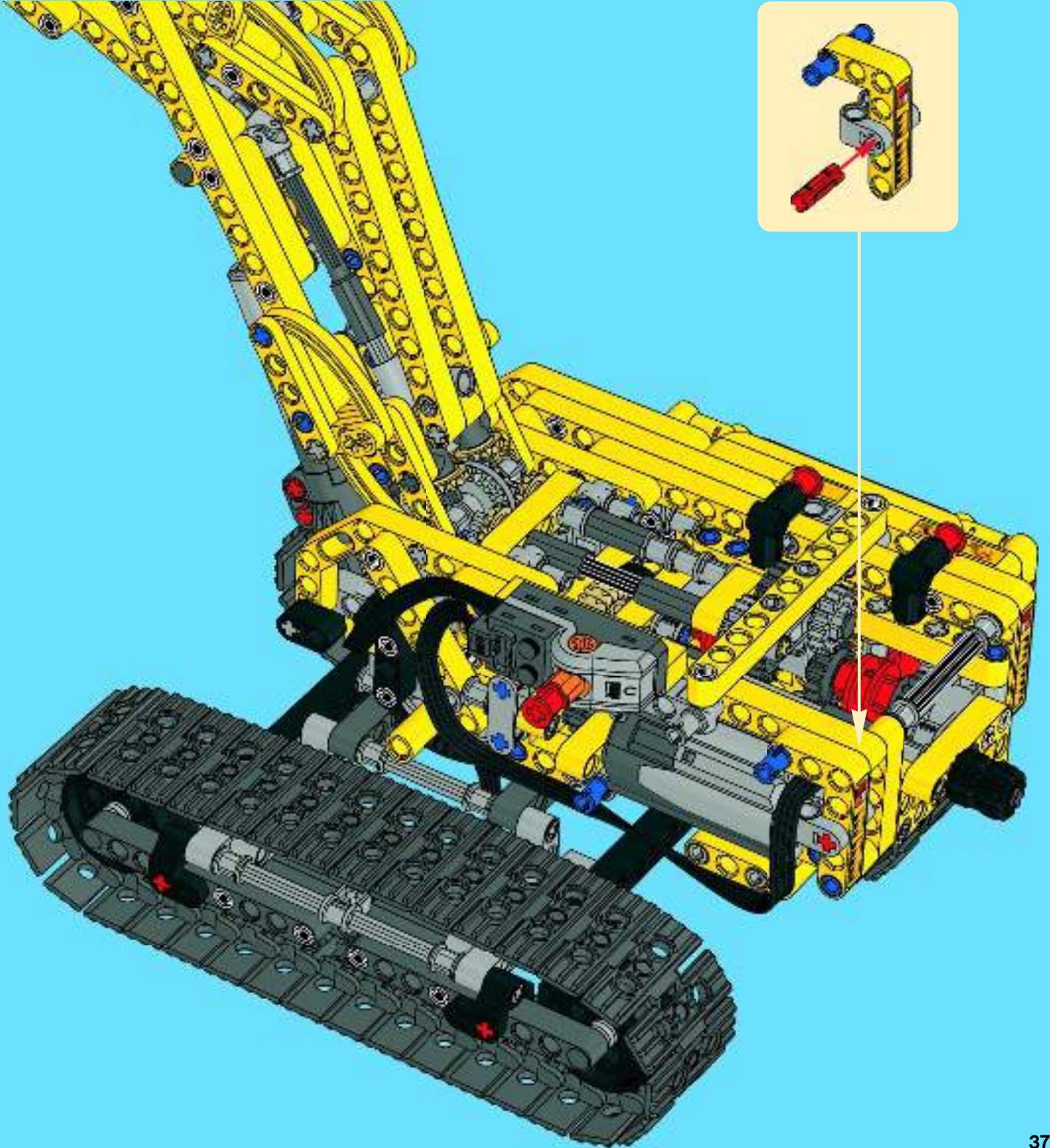
5





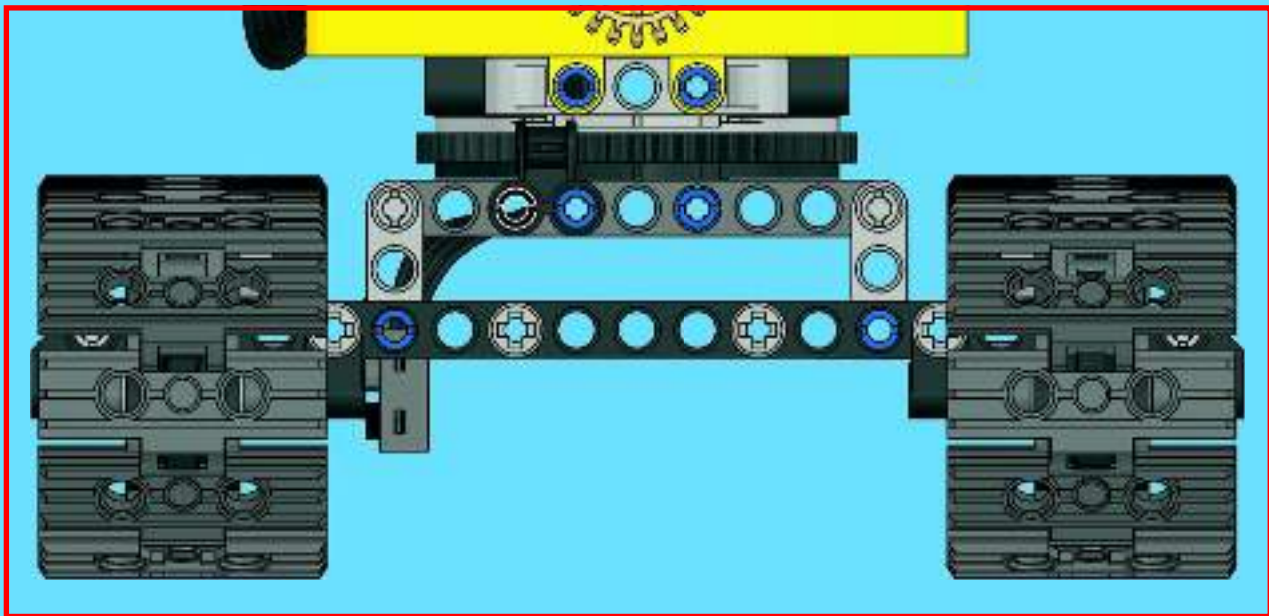
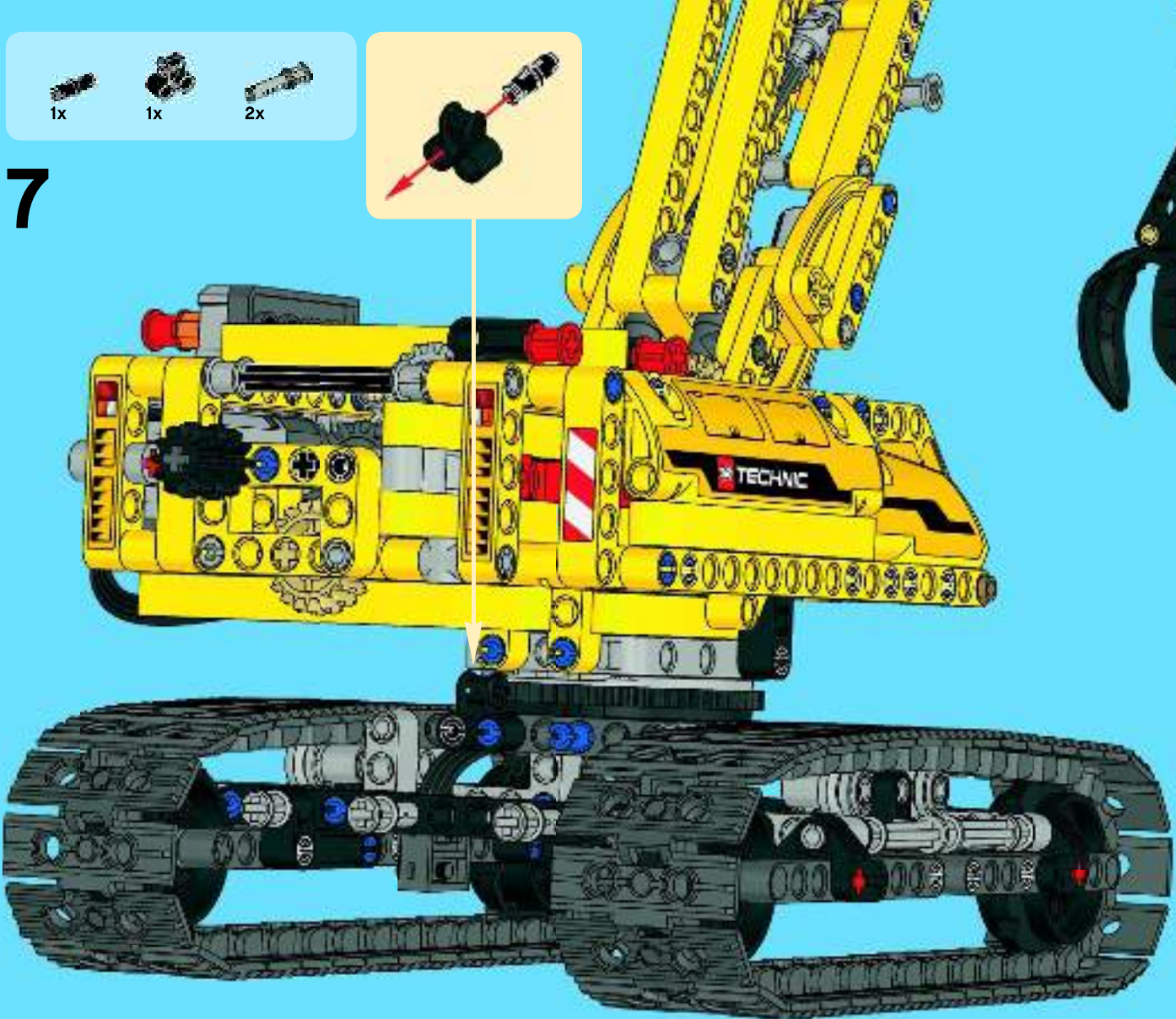


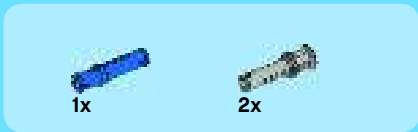
6



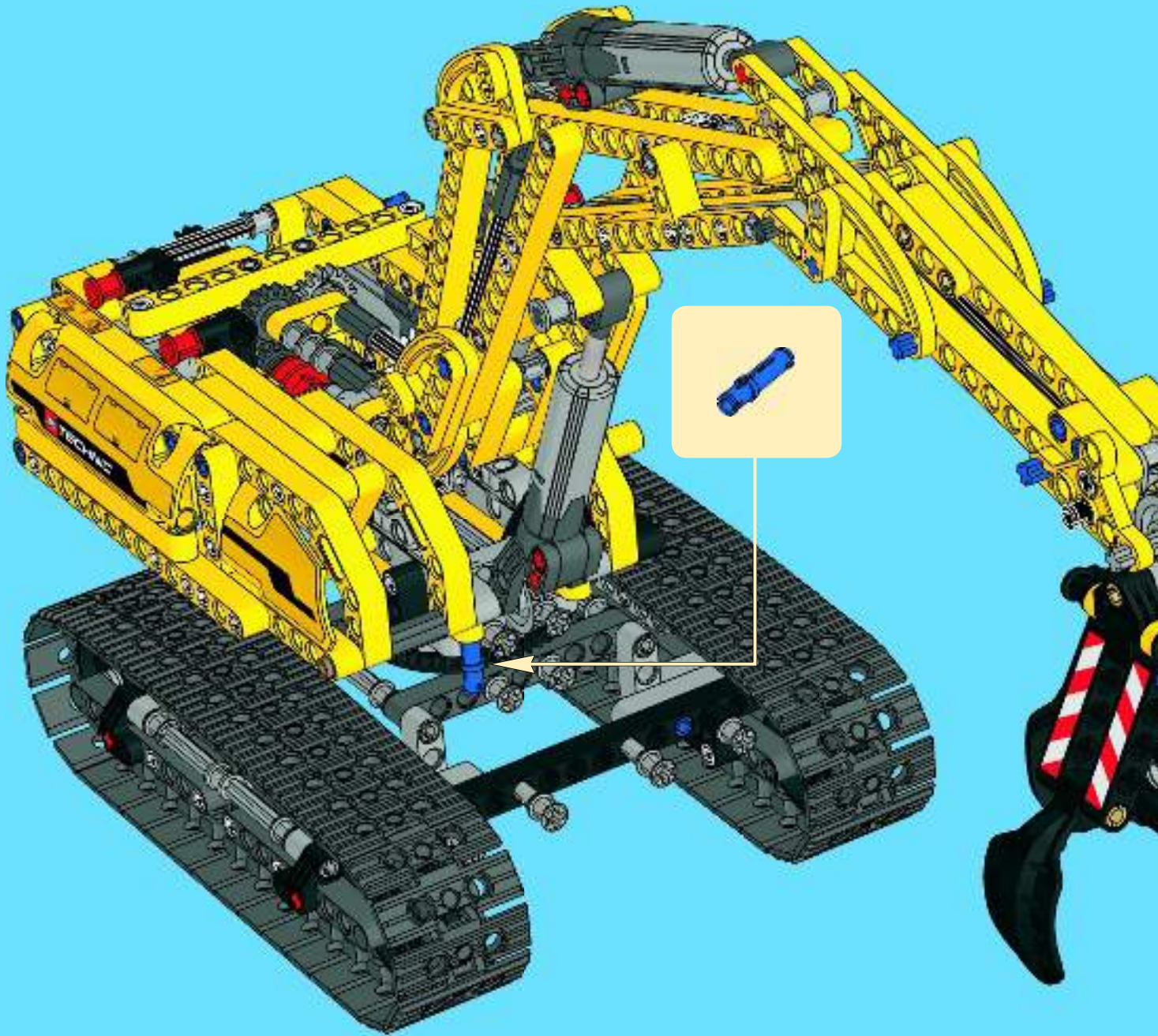


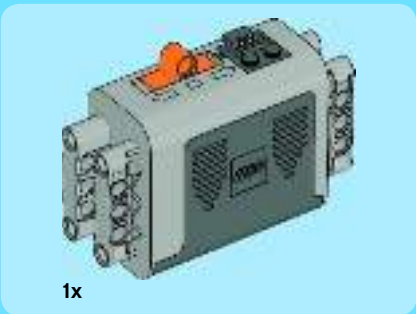
7



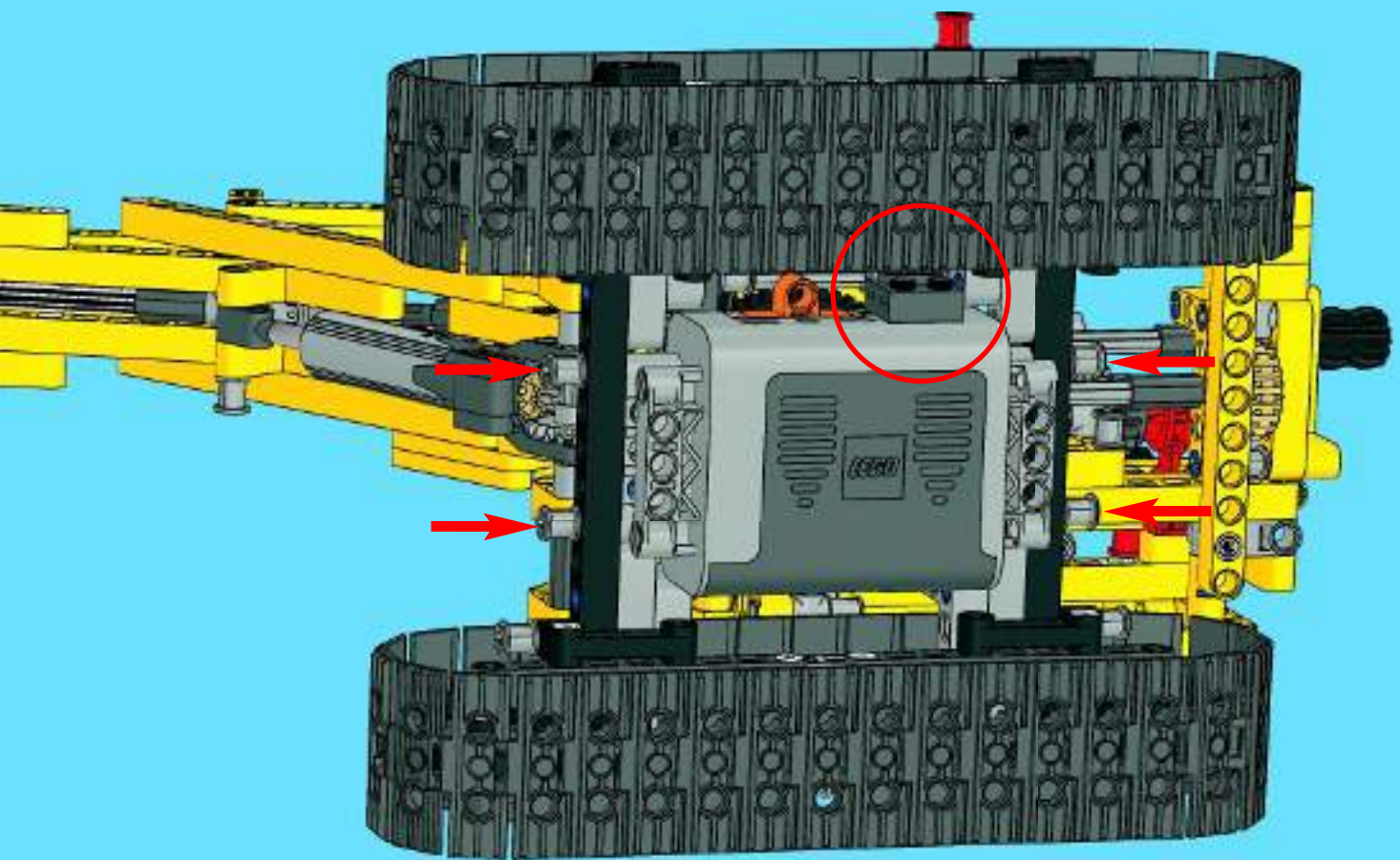


8



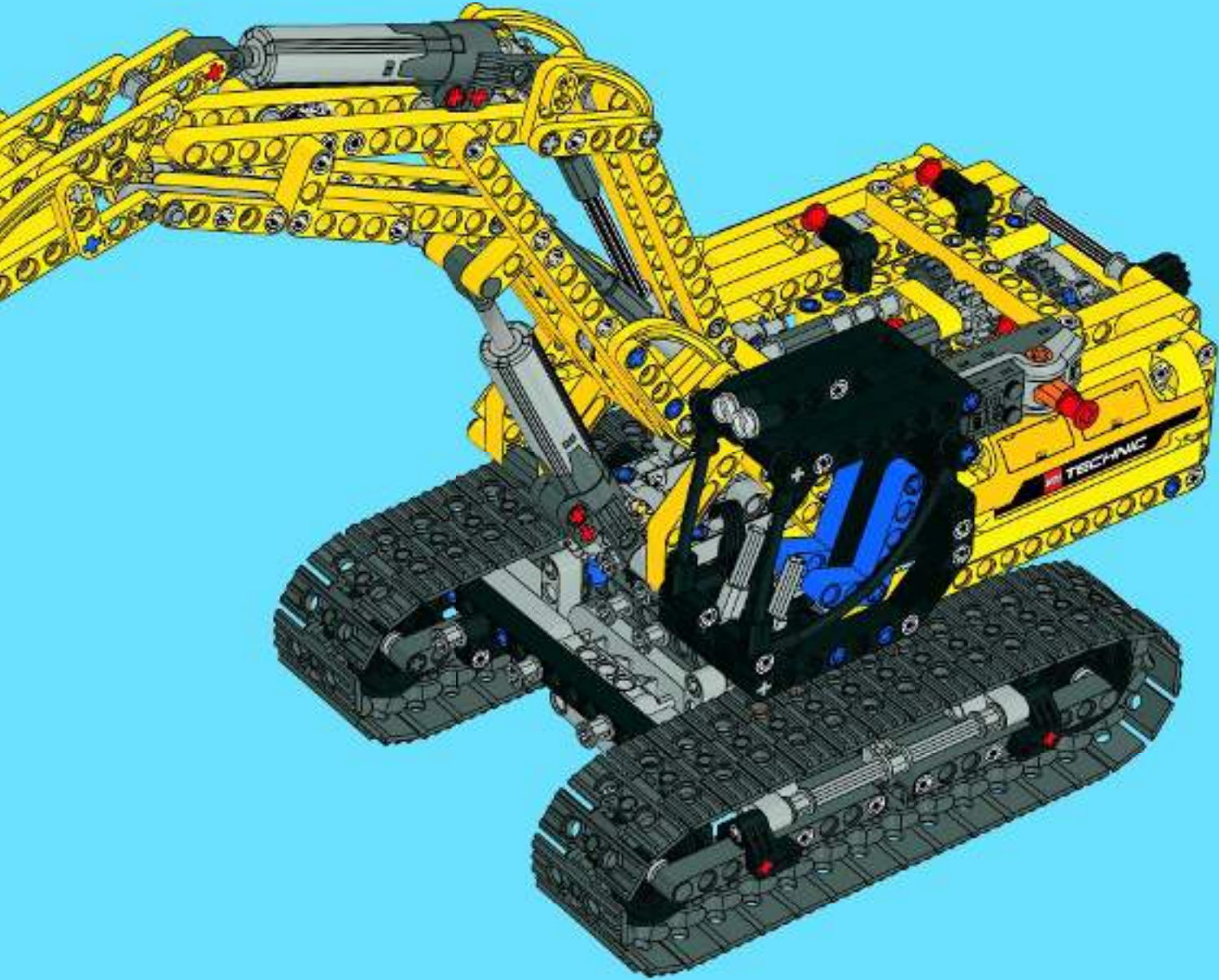


# 9





10





6x 6013938  
 9x 4514554  
 2x 4666999  
 2x 4207456  
 10x 4565452  
 2x 4514555  
 3x 4227155  
 13x 4142865  
 2x 4270473  
 2x 4278957  
 2x 4158923  
 23x 4206482  
 59x 4514553  
 1x 389424  
 7x 4153707  
 1x 4175441  
 1x 6005195

4x 4112289  
 2x 4107823  
 8x 4128554  
 1x 4141628  
 3x 4111996  
 2x 4540613  
 15x 4144022  
 10x 4503425  
 4x 6010863  
 4x 4119474  
 2x 4526983  
 5x 4142133  
 4x 4495934  
 4x 4187136  
 7x 6028107  
 6x 4522935

12x 4542579  
 3x 4142822  
 1x 4120017  
 1x 4142823  
 1x 411998  
 8x 4142135  
 6x 4495935  
 2x 4542573  
 6x 370526  
 1x 370626  
 2x 370726  
 1x 373726  
 4x 4177431  
 4x 4582792  
 4x 6022769  
 1x 4107783  
 99x 4121715  
 7x 4107081

4x 4107767  
 2x 4119589  
 4x 4195022  
 2x 4140430  
 10x 6006140  
 4x 6019986  
 4x 4107828  
 6x 4610371  
 1x 4624645  
 2x 3005740  
 1x 6031821  
 2x 4640742  
 1x 4614226  
 4x 4211713  
 2x 4211651  
 4x 4495930  
 6x 4560175  
 7x 4225033

3x 4296059  
 2x 4211775  
 3x 4211621  
 2x 4652234  
 1x 4539880  
 1x 4540797  
 2x 4211586  
 5x 4211889  
 8x 4211573  
 2x 4211550  
 2x 4211483  
 16x 4211622  
 4x 4211758  
 7x 4560177  
 7x 4508553  
 1x 4499858  
 2x 6005331  
 14x 4516546

6x 4211807  
 32x 4211865  
 2x 4211536  
 2x 4525904  
 2x 4268659  
 2x 4640536  
 5x 4558690  
 19x 4211815  
 12x 4211639  
 3x 4211805  
 4x 4535768  
 1x 4612100  
 2x 4638507  
 14x 4645730  
 2x 4610374  
 4x 4237267  
 2x 4528038  
 68x 4566742

**Customer Service**  
**Kundenservice**  
**Service Consommateurs**  
**Servicio Al Consumidor**

**LEGO.com/service or dial**



**: 00800 5346 5555**  
**: 1-800-422-5346**



# TECHNIC



42011



42004



42002



42010



42007





42006



42000



# TECHNIC



[LEGO.com/technic](http://LEGO.com/technic)



# TECHNIC



42010



42011

**PULL  
BACK**

**RÉTRO-  
FRICTION**



1



club™

FREE\*! GRATIS! GRATUIT!

www.LEGOclub.com/Max

2



3



©2013 The LEGO Group.

\*Paid subscription in Australia and New Zealand.  
\*Abonnement payant en Australie et Nouvelle-Zélande.

LEGO.com

LEGO and the LEGO logo are trademarks of the/ont des marques de commerce de/son marcas registradas de LEGO Group.  
©2013 The LEGO Group.

6037217 / 6037218