

3+

ИК-мишень для тренировки стрелкового навыка

Электронный ИНФРАКРАСНЫЙ ТИП

Проверь свои стрелковые навыки... и следи за тем, как мишени разлетаются!

Это набор для увлекательной и безопасной стрельбы. Проверь свои стрелковые навыки. Стрельба возможна на расстоянии до 6 метров! Сбивайте банки и бутылки, как настоящий ковбой. Мишень работает благодаря безопасному ИК-лучу. Когда вы попадаете в цель, мишень отлетает в воздух, и вы слышите звук «рикошета»!

Не стреляйте по мишеням, пока не расположите их корректно на верхней части «бревнышка».

Установка.

После установки батареек, расположите «бревнышко» около стены на уровне вашего взгляда, или, если желаете - ниже. Нажмите каждую из кнопок на вершине бревнышка, пока они не заблокируются в положении «вниз» (рис. 1). Расположите банки и бутылки поверх колышков и поставьте переключатель «on/off» в положение «ON» (рис. 3). После того как вы вставите батарейки в «пистолет», нажмите на курок, и вы услышите звук выстрела. Мы можете находиться на расстоянии не более 6 метров от мишени. Чем дальше вы от мишени, тем сложнее попасть в цель.

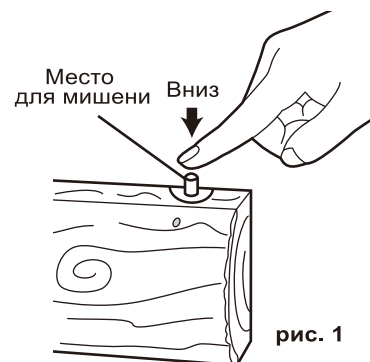


рис. 1

После игры переведите переключатель в положение off, чтобы продлить срок службы батареек.

ON ← OFF



рис. 2

Насадите колышек прямо на кружок в центре на дне бутылки.

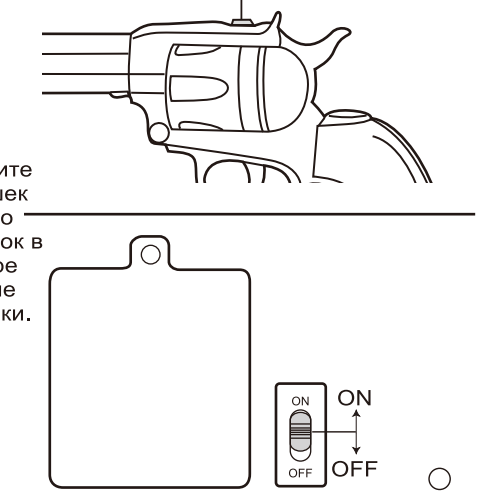
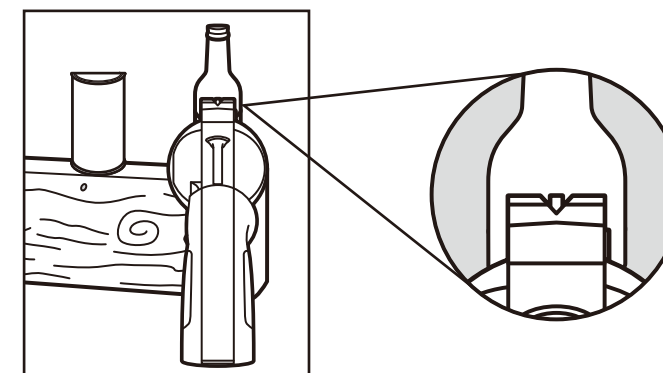


рис. 3

СПЯЩИЙ РЕЖИМ

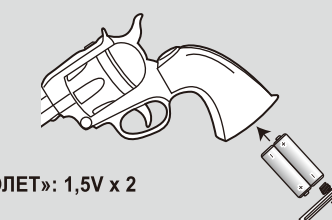
У игрушки есть «спящий режим» Если вдруг вы случайно оставили переключатель на бревнышке в положении ON после использования, спящий режим включится автоматически через три минуты после окончания игры. Вам нужно будет переключить игру в позицию «OFF» и оставить так на 10 секунд, чтобы начать игру снова.



Чем ближе вы к мишени – тем ниже вы должны направлять свой выстрел. Всегда цельтесь по центральной линии.

УСТАНОВКА БАТАРЕЕК

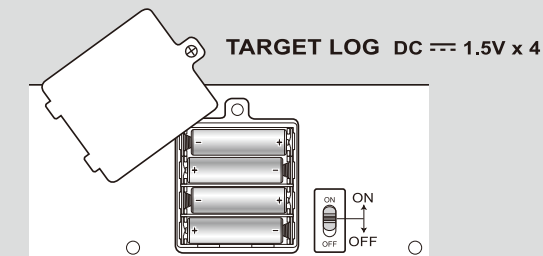
• Всегда используйте новые батарейки для лучшей игры



«ПИСТОЛЕТ»: 1,5V x 2

ТРЕБУЕТСЯ 2 «AAA» / LR03 БАТАРЕЙКИ
ВСТАВЛЯТЬ КАК ПОКАЗАНО

Используйте только одинаковые батарейки рекомендованного типа.
Вставляйте батарейки согласно полярности.
Не используйте одновременно старые и новые батарейки.
Не используйте одновременно алкалиновые и угольно-цинковые батарейки.
Не сжигайте батарейки.
Утилизируйте батарейки согласно правилам.
Вынимайте батарейки из игрушки перед долгим хранением.
Вынимайте использованные батарейки из игрушки.
Не замыкайте батарейки.



TARGET LOG DC 1.5V x 4

ТРЕБУЕТСЯ 4 «AA» / LR6 БАТАРЕЙКИ
ВСТАВЛЯТЬ КАК ПОКАЗАНО

Не заряжайте неперезаряжаемые батарейки.
Замену батареек должны производить только взрослые.
Не подвергайте батарейки воздействию огня.
Не используйте батарейки разных типов вместе.
Аккумуляторные батарейки следует заряжать только под присмотром взрослых.
Аккумуляторные батарейки необходимо извлечь перед зарядкой.
Не пытайтесь вскрыть батарейки.

НЕ ЦЕЛЬТЕСЬ В ЛЮДЕЙ ИЛИ ЖИВОТНЫХ!

Эта игрушка излучает ИК-луч, который должен быть направлен только на мишень, и который не следует направлять на людей, животных или любые другие объекты.

Рекомендовано для использования в помещении.
Яркий искусственный или солнечный свет может повлиять на работу игрушки.
ВАЖНО: ВСЕГДА ИСПОЛЬЗУЙТЕ СВЕЖИЕ БАТАРЕЙКИ. ИГРУШКА МОЖЕТ РАБОТАТЬ НЕКОРРЕКТНО ЕСЛИ ЗАРЯД БАТАРЕЕК НИЗОК.
ВНИМАНИЕ: НЕ ПОДНОСИТЕ ИСТОЧНИК ЗВУКА БЛИЗКО К УХУ!
ЭТИМ МОЖНО ПОВРЕДИТЬ СЛУХ!
Сохраняйте упаковку, т.к. она содержит важную информацию.

ВНИМАНИЕ:
ОПАСНОСТЬ УДУШЬЯ – Мелкие детали.
Не для детей младше 3 лет.

Dragon-i Toys Ltd.
371 W. Tullock Street,
Rialto, CA 92376, U.S.A.



D.J.K. Europe
Office G2 Ground Floor
Frodsham Business Centre
Bridge Lane Frodsham
Cheshire WA6 7FZ
Please retain for future reference
contact@dragon-toys.com



غير مناسب للأطفال تحت سن الثالثة
قطع صغيرة



ZHONGSHAN - GUANGDONG
D10522N030

European Patent: EP1355118B1
Canada Patent: CA 2423508
Hong Kong Patent: HK1056908

MADE IN CHINA