



MECCANO MAKER SYSTEM
STARTER SET
COFFRET DÉBUTANT

8+ YEARS
ANS

42 PARTS
PIECES

15201



3 of 5
sur de
CHOPPER

Instructions
Notice de montage
Instrucciones de construcción
Bauleitung

Gebruiksaanwijzing
Istruzioni
Instruções
Инструкции

1

A235 (0235) x2	C863 x1
A238 (0038A) x1	A238 (0038A) x1
C776 x2	A937 (0037A) x3
32 mm 1 1/4"	C866 x1
12 mm 1/2"	A411 (0111A) x1

S3 1:1

2

S1 5,8 mm 15/64"	A637 (0037B) x1
A138 (0038) x2	

S1 1:1

3

A416 (0235G) x2	C483 x1
A238 (0038A) x1	
B1 14,7 mm 37/64"	A247 (0147D) x1
A937 (0037A) x1	
A138 (0038) x2	

B1 1:1

4

C775 x2	A138 (0038) x2
A423 (0260F) x1	A911 (0111) x1
	A337 (0037A) x1

S4 19 mm 3/4"

S1 1:1

5

A437 (0812D) x1	C483 x1
S1 5,8 mm 15/64"	A637 (0037B) x1
	A138 (0038) x1

S1 1:1

6

A524 (00238P) x1	
A384 (0142J) x1	

7

A524 (00238P) x1	
C992 x1	

8

5+6+

25,4 mm 1"	C949 x1
A259 (0059C) x2	

1:1

9

7+8+

A421 (0260D) x1	
A259 (0059C) x1	

A235 (0235) x2	32 mm 1 1/4"	C866 x1
C775 x2	25,4 mm 1"	C949 x1
C776 x2	A421 (0260D) x1	
A416 (0235G) x2	S4 19 mm 3/4"	A911 (0111) x1
A437 (0812D) x1	B1 14,7 mm 37/64"	A247 (0147D) x1
C483 x2	S3 12 mm 1/2"	A411 (0111A) x1
A423 (0260F) x1	S1 5,8 mm 15/64"	A637 (0037B) x2
A384 (0142J) x1		A337 (0037A) x5
		A138 (0038) x7
		A259 (0059C) x3
		C863 x1
C992 x1		C995 x1
A524 (00238P) x2		C993 x1
A238 (0038A) x2		

GB. Remove all packaging before use. Retain this information, addresses and phone numbers for future reference. Content may vary from pictures. Meccano reserves the right to discontinue the website www.meccano.com at any time. An adult should periodically check this toy to ensure no damage or hazard exist if so, remove from use. Children should be supervised during play.

F. Retirer tout l'emballage avant utilisation. Conserver les informations, adresses et numéros de téléphone pour consultation ultérieure. Le contenu peut différer des images. Meccano se réserve le droit de supprimer le site Internet www.meccano.com à tout moment. Un adulte doit régulièrement examiner ce jouet afin de s'assurer qu'il ne présente pas de dommage ni de risque. En cas de problème, ne plus l'utiliser. Les enfants doivent être surveillés lorsqu'ils jouent.

E. Retire todo el embalaje antes de utilizar el producto. Conserve toda la información, las direcciones y los números de teléfono para futuras referencias. El contenido del paquete puede no corresponder con las imágenes. Meccano se reserva el derecho a suspender el sitio web www.meccano.com en cualquier momento. Un adulto debe revisar de forma periódica el juguete para asegurarse de que no supone un riesgo o peligro para el niño; si así fuera el caso, interrumpa su uso. Supervise a los niños mientras juegan con el producto.

D. Entfernen Sie vor der Benutzung sämtliche Verpackungsmaterialien. Alle Informationen, Adressen und Telefonnummern bitte für mögliche Rückfragen aufbewahren. Der Packungsinhalt kann von den Bildern abweichen. Meccano behält sich das Recht vor, den Betrieb der Website www.meccano.com jederzeit einzustellen. Ein Erwachsener sollte regelmäßig sicherstellen, dass das Spielzeug keine Gefahr darstellt, und es gegebenenfalls entfernen. Kinder sollten beim Spielen beaufsichtigt werden.

NL. Verwijder de verpakking voor gebruik. Bewaar deze informatie, adressen en telefoonnummers voor toekomstig gebruik. Inhoud kan afwijken van illustraties. Meccano

behoudt zich het recht voor de website www.meccano.com wanneer gewenst buiten gebruik te stellen. Een volwassene dient dit speelgoed regelmatig te controleren op schade en gevaren. Indien het speelgoed is beschadigd of indien er een gevaarlijke situatie kan ontstaan, dient het product te worden weggegooid. Ouderlijk toezicht is vereist als kinderen met dit speelgoed spelen.

I. Rimuovere l'imballo prima dell'uso. Conservare informazioni, indirizzi e numeri di telefono per riferimento futuro. Il prodotto potrebbe essere differente dalle immagini. Meccano si riserva il diritto di rimuovere il sito www.meccano.com in qualsiasi momento. È consigliabile un controllo periodico del giocattolo da parte di un adulto: in caso di danni o rischi interrompere l'uso. È richiesta la supervisione di un adulto durante il gioco.

P. Remova totalmente a embalagem antes de utilizar. Guarde todos os endereços, números de telefone e demais informações para consulta e referência. O conteúdo poderá ser diferente das ilustrações. A Meccano reserva-se o direito de descontinuar o siteo www.meccano.com a qualquer altura. Um adulto deve verificar o brinquedo periodicamente para garantir que ele não apresenta danos ou riscos. Se houver, é necessário que o brinquedo seja retirado de uso. Crianças devem ser supervisionadas enquanto brincam.

R. Снимите все упаковочные материалы перед использованием. Запишите указанные на упаковке адреса и номера телефонов, чтобы у вас была возможность связаться с нами. Содержимое упаковки может отличаться от иллюстраций. Компания Meccano оставляет за собой право прекратить использование сайта www.meccano.com в любое время. Регулярно проверяйте состояние игрушки на наличие повреждений и возможных рисков для ребенка. Если таковые имеются, игрушку не следует использовать. Во время игры за детьми следует присматривать.

Content: 42 parts, 2 tools, 1 instruction sheet
Contenu : 42 pièces, 2 outils, 1 notice de montage
Contenido: 42 piezas, 2 herramientas, 1 guía de instrucciones
Inhalt: 42 Teile, 2 Werkzeuge, 1 Bauanleitung
Inhoud: 42 onderdelen, 2 stuks gereedschap, 1 bouw instructie
Contenuto: 42 pezzi, 2 attrezzi, 1 guida per l'uso
Conteúdo: 42 peças, 2 ferramentas, 1 folha de instruções
В коробке: 42 детали, 2 инструменты, 1 инструкция

⚠ Warning: CHOKING HAZARD - Small parts.
⚠ Attention ! RISQUE D'ETOUFFEMENT - Contient de petits éléments.
⚠ Advertencia: PELIGRO DE ASFIXIA - Contiene piezas pequeñas
No conveniente para niños menores de 3 años.
⚠ Achtung: ERSTICKUNGSGEFAHR - Kleinteile.
⚠ Waarschuwing: VERSTIKKINGSGEVAAR - Kleine onderdelen.
⚠ Attenzione: RISCHIO DI SOFFOCAMENTO - Pezzi piccoli.
⚠ Aviso: PERIGO DE ASFIXIA - Peças pequenas.
⚠ Осторожно! ОПАСНОСТЬ УДУШЬЯ - Мелкие детали.

UK - 0800 206 1191, SERVICEUK@SPINMASTER.COM
FRANCE - 0800 909 150, SERVICEFR@SPINMASTER.COM
ESPAÑA - SERVICIO@SPINMASTER.COM
DEUTSCHLAND - 0800 0101 0222, KUNDENSERVICE@SPINMASTER.COM
SCHWEIZ - 0800 561 350 • ÖSTERREICH - 0800 29 72 67
NEDERLAND - 0800 022 36 83, KLANTENSERVICE@SPINMASTER.COM
BELGIË/BELGIE - 0800 77 688 • LUXEMBOURG - 800 28 044
ITALIA - 800 788 532, SERVIZIO@SPINMASTER.COM
MEXICO - 53.51.44.00
WWW.SPINMASTER.COM
NORTH AMERICA : 1-800-622-8339 customer@spinmaster.com
AMÉRIQUE DU NORD :

TM & © 2015 MECCANO for packaging, instructions and models built with this set. TM & © 2015 MECCANO pour l'emballage, les notices et modèles de ce coffret. © MECCANO is an exclusive trademark of MECCANO. Spin Master logo is a trademark of Spin Master Ltd. © MECCANO est une marque de commerce exclusive de MECCANO. Le logo de Spin Master est une marque de commerce de Spin Master Ltd. All rights reserved. Tous droits réservés.

SPIN MASTER LTD., 450 FRONT STREET WEST, TORONTO, ON M5V 1B6 CANADA.
IMPORTED INTO EU BY SPIN MASTER INTERNATIONAL, S.A.R.L.,
16 AVENUE PASTEUR, L-2310, LUXEMBOURG. www.spinmaster.com
Made in China / Fabriqué en Chine / Hecho en China
T91783_0001_20070932_GML_IB_R1_MEC_Starter Chopper_CN



MECCANO
MAKER SYSTEM

STARTER SET
COFFRET DÉBUTANT

1 of sur de
5
RACECAR
BOLIDE DE COURSE

8+ YEARS
ANS

47 PARTS
PIECES

15201

Instructions
Notice de montage
Instrucciones de construcción
Bauanleitung

Gebruiksaanwijzing
Istruzioni
Instruções
Инструкции

1

A252 (0051A) x1 A812 (0812B) x2
A337 (0037A) x4 A637 (0037B) x4

A637 (0037B) x4
5,8 mm | 15/64"

S1 1:1

2

A413 (0235A) x1
C775 x1
A637 (0037B) x1
5,8 mm | 15/64"
A337 (0037A) x1

S1 1:1

3

A385 (0142M) x1
A238 (0038A) x1
A247 (0147D) x1
14,7 mm | 37/64"
A337 (0037A) x2

B1 1:1

4

A413 (0235A) x1
C775 x1
A637 (0037B) x1
5,8 mm | 15/64"
A337 (0037A) x1

S1 1:1

5

A385 (0142M) x1
A238 (0038A) x1
A247 (0147D) x1
14,7 mm | 37/64"
A337 (0037A) x2

S1 1:1

6

A548 (0048E) x1
A812 (0812B) x1
A637 (0037B) x1
5,8 mm | 15/64"
A337 (0037A) x1

S1 1:1

7

B684 x1
C331 x1
A637 (0037B) x1
5,8 mm | 15/64"
A337 (0037A) x1

S1 1:1

8 5+7+

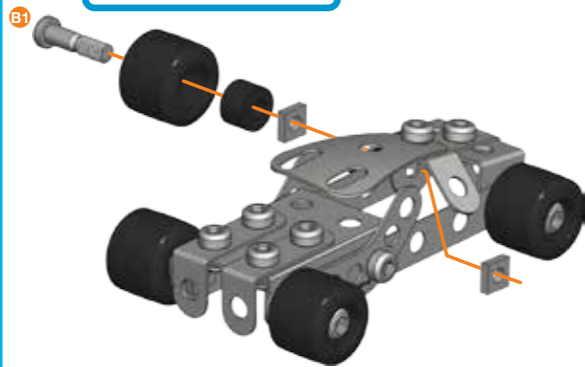
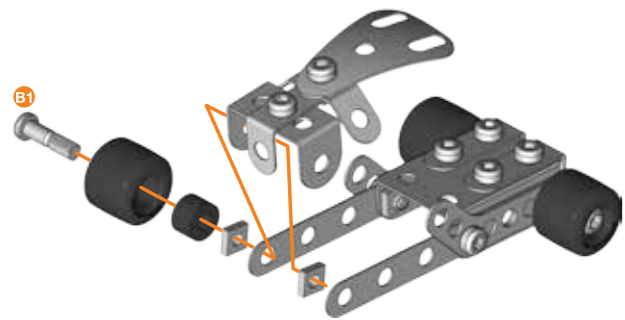
A385 (0142M) x1
A238 (0038A) x1
A247 (0147D) x1
14,7 mm | 37/64"
A337 (0037A) x2

B1 1:1

9

A385 (0142M) x1
A238 (0038A) x1
A247 (0147D) x1
14,7 mm | 37/64"
A337 (0037A) x2

B1 1:1



GB. Remove all packaging before use. Retain this information, addresses and phone numbers for future reference. Content may vary from pictures. Meccano reserves the right to discontinue the website www.meccano.com at any time. An adult should periodically check this toy to ensure no damage or hazard exist if so, remove from use. Children should be supervised during play.

F. Retirer tout l'emballage avant utilisation. Conserver les informations, adresses et numéros de téléphone pour consultation ultérieure. Le contenu peut essere differente des images. Meccano se réserve le droit de supprimer le site Internet www.meccano.com à tout moment. Un adulte doit régulièrement examiner ce jouet afin de s'assurer qu'il ne présente pas de dommage ni de risque. En cas de problème, ne plus l'utiliser. Les enfants doivent être surveillés lorsqu'ils jouent.

E. Retire todo el embalaje antes de utilizar el producto. Conserve toda la información, las direcciones y los números de teléfono para futuras referencias. El contenido del paquete puede no corresponder con las imágenes. Meccano se reserva el derecho a suspender el sitio web www.meccano.com en cualquier momento. Un adulto debe revisar de forma periódica el juguete para asegurarse de que no supone un riesgo o peligro para el niño; si así fuera el caso, interrumpa su uso. Supervise a los niños mientras juegan con el producto.

D. Entfernen Sie vor der Benutzung sämtliche Verpackungsmaterialien. Alle Informationen, Adressen und Telefonnummern bitte für mögliche Rückfragen aufbewahren. Der Packungsinhalt kann von den Bildern abweichen. Meccano behält sich das Recht vor, den Betrieb der Website www.meccano.com jederzeit einzustellen. Ein Erwachsener sollte regelmäßig sicherstellen, dass das Spielzeug keine Gefahr darstellt, und es gegebenenfalls entfernen. Kinder sollten beim Spielen beaufsichtigt werden.

NL. Verwijder de verpakking voor gebruik. Bewaar deze informatie, adressen en telefoonnummers voor toekomstig gebruik. Inhoud kan afwijken van illustraties. Meccano

behoudt zich het recht voor de website www.meccano.com wanneer gewenst buiten gebruik te stellen. Een volwassene dient dit speelgoed regelmatig te controleren op schade en gevaren. Indien het speelgoed is beschadigd of indien er een gevaarlijke situatie kan ontstaan, dient het product te worden weggegooid. Ouderlijk toezicht is vereist als kinderen met dit speelgoed spelen.

I. Rimuovere l'imballo prima dell'uso. Conservare informazioni, indirizzi e numeri di telefono per riferimento futuro. Il prodotto potrebbe differire dalle immagini. Meccano si riserva il diritto di rimuovere il sito www.meccano.com in qualsiasi momento. È consigliabile un controllo periodico del giocattolo da parte di un adulto: in caso di danni o rischi interrompere l'uso. È richiesta la supervisione di un adulto durante il gioco.

P. Remova totalmente a embalagem antes de utilizar. Guarde todos os endereços, números de telefone e demais informações para consulta e referência. O conteúdo poderá ser diferente das ilustrações. A Meccano reserva-se o direito de descontinuar o siteo www.meccano.com a qualquer altura. Um adulto deve verificar o brinquedo periodicamente para garantir que ele não apresenta danos ou riscos. Se houver, é necessário que o brinquedo seja retirado de uso. Crianças devem ser supervisionadas enquanto brincam.

R. Снимите все упаковочные материалы перед использованием. Запишите указанные на упаковке адреса и номера телефонов, чтобы у вас была возможность связаться с нами. Содержимое упаковки может отличаться от иллюстраций. Компания Meccano оставляет за собой право прекратить использование сайта www.meccano.com в любое время. Регулярно проверяйте состояние игрушки на наличие повреждений и возможных рисков для ребенка. Если таковые имеются, игрушку не следует использовать. Во время игры за детьми следует присматривать.

Content: 47 parts, 2 tools, 1 instruction sheet
Contenu: 47 pièces, 2 outils, 1 notice de montage
Contenido: 47 piezas, 2 herramientas, 1 guía de instrucciones
Inhalt: 47 Teile, 2 Werkzeuge, 1 Bauanleitung
Inhoud: 47 onderdelen, 2 stuks gereedschap, 1 bouw instructie
Contenuto: 47 pezzi, 2 attrezzi, 1 guida per l'uso
Conteúdo: 47 peças, 2 ferramentas, 1 folha de instruções
В коробке: 47 деталей, 2 инструменты, 1 инструкция

- ⚠ Warning: CHOKING HAZARD - Small parts.
- ⚠ Attention ! RISQUE D'ETOUFFEMENT - Contient de petits éléments.
- ⚠ Advertencia: PELIGRO DE ASFIXIA - Contiene piezas pequeñas
- ⚠ No conveniente para niños menores de 3 años.
- ⚠ Achtung: ERSTICKUNGSGEFAHR - Kleinteile.
- ⚠ Waarschuwing: VERSTIKKINGSGEVAAR - Kleine onderdelen.
- ⚠ Attenzione: RISCHIO DI SOFFOCAMENTO - Pezzi piccoli.
- ⚠ Aviso: PERIGO DE ASFIXIA - Peças pequenas.
- ⚠ Осторожно! ОПАСНОСТЬ УДУШЬЯ - Мелкие детали.



UK - 0800 206 1191, SERVICEUK@SPINMASTER.COM
FRANCE - 0800 909 150, SERVICEFR@SPINMASTER.COM
ESPAÑA - SERVICIO@SPINMASTER.COM
DEUTSCHLAND - 0800 0101 0222, KUNDENSERVICE@SPINMASTER.COM
SCHWEIZ - 0800 561 350 • ÖSTERREICH - 0800 29 72 67
NEDERLAND - 0800 022 36 83, KLANTENSERVICE@SPINMASTER.COM
BELGIË/BELGIQUE - 0800 77 688 • LUXEMBOURG - 800 28 044
ITALIA - 800 788 532, SERVIZIO@SPINMASTER.COM
MEXICO - 53.51.44.00
WWW.SPINMASTER.COM
NORTH AMERICA: 1-800-622-8339 customer@spinmaster.com
AMÉRIQUE DU NORD:

TM & © 2015 MECCANO for packaging, instructions and models built with this set. TM & © 2015 MECCANO pour l'emballage, les notices et modèles de ce coffret. © MECCANO is an exclusive trademark of MECCANO. Spin Master logo is a trademark of Spin Master Ltd. © MECCANO est une marque de commerce exclusive de MECCANO. Le logo de Spin Master est une marque de commerce de Spin Master Ltd. All rights reserved. Tous droits réservés.

SPIN MASTER LTD., 450 FRONT STREET WEST, TORONTO, ON M5V 1B6 CANADA.
IMPORTED INTO EU BY SPIN MASTER INTERNATIONAL, S.A.R.L.,
16 AVENUE PASTEUR, L-2310, LUXEMBOURG. www.spinmaster.com
Made in China / Fabriqué en Chine / Hecho en China
T91783_0001_20070927_GML_IB_R1_MEC_Starter Racecar_CN

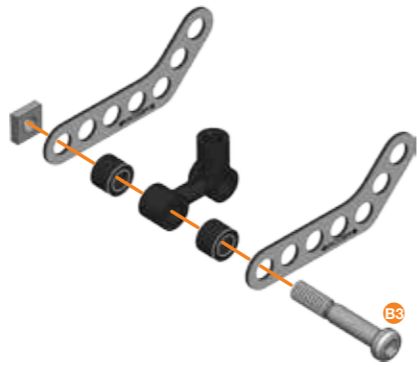
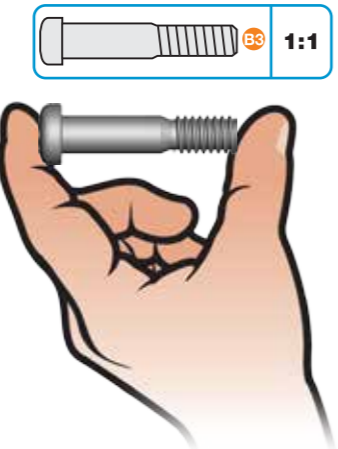




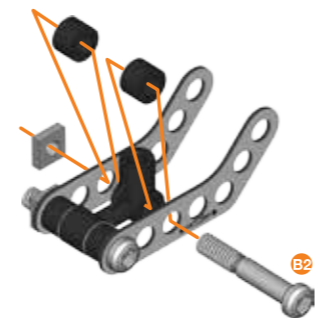
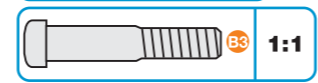
8+
Instructions
Notice de montage
Instrucciones de construcción
Bauanleitung

Gebbruiksaanwijzing
Istruzioni
Instruções
Инструкции

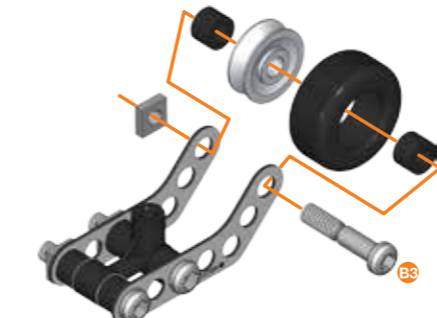
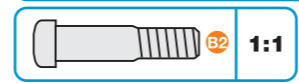
- 1**
- 675 x2
 - A423 (0260F) x1
 - A338 (0038B) x2
 - B3 | 23 mm | A347 (0147B) x1
15/16"
 - A337 (0037A) x1



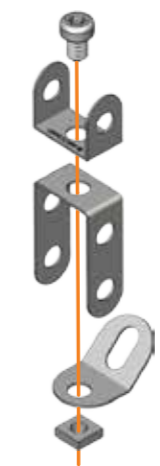
- 2**
- A338 (0038B) x2
 - B3 | 23 mm | A347 (0147B) x1
15/16"
 - A337 (0037A) x1



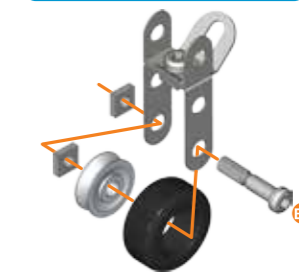
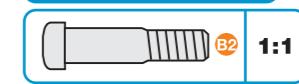
- 3**
- A384 (0142I) x1
 - A524 (00238P) x1
 - A338 (0038B) x2
 - B2 | 19 mm | A447 (0147F) x1
3/4"
 - A337 (0037A) x1



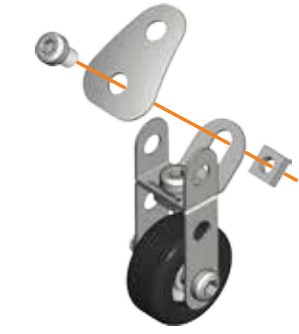
- 4**
- A436 (0811A) x1
 - A811 (0811) x1
 - A712 (0012C) x1
 - S1 | 5,8 mm | A637 (0037B) x1
15/64"
 - A337 (0037A) x1



- 5**
- A384 (0142I) x1
 - A524 (00238P) x1
 - B2 | 19 mm | A447 (0147F) x1
3/4"
 - A337 (0037A) x2



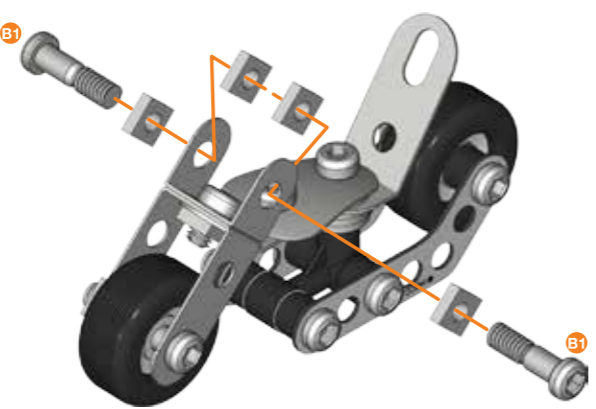
- 6**
- C323 x1
 - S1 | 5,8 mm | A637 (0037B) x1
15/64"
 - A337 (0037A) x1



- 7**
- A713 (0012D) x1
 - A138 (0038) x4
 - S2 | 9,5 mm | A511 (0111C) x1
3/8"



- 8**
- B1 | 14,7 mm | A247 (0147D) x2
37/64"
 - A337 (0037A) x4



GB. Remove all packaging before use. Retain this information, addresses and phone numbers for future reference. Content may vary from pictures. Meccano reserves the right to discontinue the website www.meccano.com at any time. An adult should periodically check this toy to ensure no damage or hazard exist if so, remove from use. Children should be supervised during play.

F. Retirer tout l'emballage avant utilisation. Conserver les informations, adresses et numéros de téléphone pour consultation ultérieure. Le contenu peut différer des images. Meccano se réserve le droit de supprimer le site Internet www.meccano.com à tout moment. Un adulte doit régulièrement examiner ce jouet afin de s'assurer qu'il ne présente pas de dommage ni de risque. En cas de problème, ne plus l'utiliser. Les enfants doivent être surveillés lorsqu'ils jouent.

E. Retire todo el embalaje antes de utilizar el producto. Conserve toda la información, las direcciones y los números de teléfono para futuras referencias. El contenido del paquete puede no corresponder con las imágenes. Meccano se reserva el derecho a suspender el sitio web www.meccano.com en cualquier momento. Un adulto debe revisar de forma periódica el juguete para asegurarse de que no supone un riesgo o peligro para el niño; si así fuera el caso, interrumpa su uso. Supervise a los niños mientras juegan con el producto.

D. Entfernen Sie vor der Benutzung sämtliche Verpackungsmaterialien. Alle Informationen, Adressen und Telefonnummern bitte für mögliche Rückfragen aufbewahren. Der Packungsinhalt kann von den Bildern abweichen. Meccano behält sich das Recht vor, den Betrieb der Website www.meccano.com jederzeit einzustellen. Ein Erwachsener sollte regelmäßig sicherstellen, dass das Spielzeug keine Gefahr darstellt, und es gegebenenfalls entfernen. Kinder sollten beim Spielen beaufsichtigt werden.

NL. Verwijder de verpakking voor gebruik. Bewaar deze informatie, adressen en telefoonnummers voor toekomstig gebruik. Inhoud kan afwijken van illustraties. Meccano

houdt zich het recht voor de website www.meccano.com wanneer gewenst buiten gebruik te stellen. Een volwassene dient dit speelgoed regelmatig te controleren op schade en gevaren. Indien het speelgoed is beschadigd of indien er een gevaarlijke situatie kan ontstaan, dient het product te worden weggegooid. Ouderlijk toezicht is vereist als kinderen met dit speelgoed spelen.

I. Rimuovere l'imballo prima dell'uso. Conservare informazioni, indirizzi e numeri di telefono per riferimento futuro. Il prodotto potrebbe essere differente dalle immagini. Meccano si riserva il diritto di rimuovere il sito www.meccano.com in qualsiasi momento. È consigliabile un controllo periodico del giocattolo da parte di un adulto: in caso di danni o rischi interrompere l'uso. È richiesta la supervisione di un adulto durante il gioco.

P. Remova totalmente a embalagem antes de utilizar. Guarde todos os endereços, números de telefone e demais informações para consulta e referência. O conteúdo poderá ser diferente das ilustrações. A Meccano reserva-se o direito de descontinuar o site www.meccano.com a qualquer altura. Um adulto deve verificar o brinquedo periodicamente para garantir que ele não apresenta danos ou riscos. Se houver, é necessário que o brinquedo seja retirado de uso. Crianças devem ser supervisionadas enquanto brincam.

R. Снимите все упаковочные материалы перед использованием. Запишите указанные на упаковке адреса и номера телефонов, чтобы у вас была возможность связаться с нами. Содержимое упаковки может отличаться от иллюстраций. Компания Meccano оставляет за собой право прекратить использование сайта www.meccano.com в любое время. Регулярно проверяйте состояние игрушки на наличие повреждений и возможных рисков для ребенка. Если таковые имеются, игрушку не следует использовать. Во время игры за детьми следует присматривать.

Content: 43 parts, 2 tools, 1 instruction sheet
 Contenu : 43 pièces, 2 outils, 1 notice de montage
 Contenido: 43 piezas, 2 herramientas, 1 guía de instrucciones
 Inhalt: 43 Teile, 2 Werkzeuge, 1 Bauanleitung
 Inhoud: 43 onderdelen, 2 stuks gereedschap, 1 bouwstructie
 Contenido: 43 pezzi, 2 attrezzi, 1 guida per l'uso
 Conteúdo: 43 peças, 2 ferramentas, 1 folha de instruções
 В коробке: 43 детали, 2 инструменты, 1 инструкция

- ⚠ Warning: CHOKING HAZARD – Small parts.
- ⚠ Attention ! RISQUE D'ETOUFFEMENT – Contient de petits éléments.
- ⚠ Advertencia: PELIGRO DE ASFIXIA – Contiene piezas pequeñas
- ⚠ No conveniente para niños menores de 3 años.
- ⚠ Achtung: ERSTICKUNGSGEFAHR – Kleinteile.
- ⚠ Waarschuwing: VERSTIKKINGSGEVAAR – Kleine onderdelen.
- ⚠ Attenzione: RISCHIO DI SOFFOCAMENTO – Pezzi piccoli.
- ⚠ Aviso: PERIGO DE ASFIXIA – Peças pequenas.
- ⚠ Осторожно! ОПАСНОСТЬ УДУШЬЯ – Мелкие детали.



UK – 0800 206 1191, SERVICEUK@SPINMASTER.COM
 FRANCE – 0800 909 150, SERVICEFR@SPINMASTER.COM
 ESPAÑA – SERVICIO@SPINMASTER.COM
 DEUTSCHLAND – 0800 0101 0222, KUNDENSERVICE@SPINMASTER.COM
 SCHWEIZ – 0800 561 350 • ÖSTERREICH – 0800 29 72 67
 NEDERLAND – 0800 022 36 83, KLANTENSERVICE@SPINMASTER.COM
 BELGIË/BELGIQUE – 0800 77 688 • LUXEMBOURG – 800 28 044
 ITALIA – 800 788 532, SERVIZIO@SPINMASTER.COM
 MEXICO – 53.51.44.00
WWW.SPINMASTER.COM
 NORTH AMERICA : 1-800-622-8339 customer@spinmaster.com
 AMÉRIQUE DU NORD :

TM & © 2015 MECCANO for packaging, instructions and models built with this set. TM & © 2015 MECCANO pour l'emballage, les notices et modèles de ce coffret. © MECCANO is an exclusive trademark of MECCANO. Spin Master logo is a trademark of Spin Master Ltd. © MECCANO est une marque de commerce exclusive de MECCANO. Le logo de Spin Master est une marque de commerce de Spin Master Ltd. All rights reserved. Tous droits réservés.

SPIN MASTER LTD., 450 FRONT STREET WEST, TORONTO, ON M5V 1B6 CANADA.
 IMPORTED INTO EU BY SPIN MASTER INTERNATIONAL, S.A.R.L.,
 16 AVENUE PASTEUR, L-2310, LUXEMBOURG. www.spinmaster.com
 Made in China / Fabriqué en Chine / Hecho en China
 T91783_0001_20070929_GML_IB_R1_MEC_Starter Motorcycle_CN



MECCANO
MAKER SYSTEM

STARTER SET
COFFRET DÉBUTANT

4 of **5**
sur de
de
ATV
QUAD

8+ YEARS
ANS

44 PARTS
PIECES

15201

STEM
6
7

Instructions
Notice de montage
Instrucciones de construcción
Bauanleitung

Gebruiksaanwijzing
Istruzioni
Instruções
Инструкции

1

C323 x1	A811 (0811) x1
A512 (0012B) x1	A138 (0038) x3
C329 x1	A338 (0038B) x1
B1 14,7 mm 37/64"	C863 x1
	A247 (0147D) x1

B1 1:1

2

B1 14,7 mm 37/64"	A247 (0147D) x2
A337 (0037A) x4	

B1 1:1

3

C323 x1	
S1 5,8 mm 15/64"	A637 (0037B) x1
A337 (0037A) x1	

S1 1:1

4

A713 (0012D) x1	
A423 (0260F) x1	
A338 (0038B) x1	
S2 9,5 mm 3/4"	A511 (0111C) x1

S2 1:1

5

32 mm 1 1/4"	A518 (0018C) x1
A259 (0059C) x2	

1:1

6

A720 (0011) x1	
S1 5,8 mm 15/64"	A637 (0037B) x1
A337 (0037A) x1	

S1 1:1

7

A811 (0811) x1	
A338 (0038B) x2	
B1 14,7 mm 37/64"	A247 (0147D) x1
A337 (0037A) x1	
A138 (0038) x1	

B1 1:1

8

40 mm 1 9/16"	A918 (0018A) x1
A502 (0187K) x2	

1:1

9

40 mm 1 9/16"	A918 (0018A) x1
A502 (0187K) x2	
A338 (0038B) x2	

1:1

A713 (0012D) x1	A502 (0187K) x4
A512 (0012B) x1	A918 (0018A) x2
C323 x2	40 mm 1 9/16"
C329 x1	32 mm 1 1/4"
A720 (0011) x1	B1 14,7 mm 37/64"
A811 (0811) x2	S2 9,5 mm 3/4"
A423 (0260F) x1	S1 5,8 mm 15/64"
A338 (0038B) x6	A637 (0037B) x3
C863 x1	A337 (0037A) x7
A259 (0059C) x2	A138 (0038) x4
	C995 x1
	C993 x1

GB. Remove all packaging before use. Retain this information, addresses and phone numbers for future reference. Content may vary from pictures. Meccano reserves the right to discontinue the website www.meccano.com at any time. An adult should periodically check this toy to ensure no damage or hazard exist if so, remove from use. Children should be supervised during play.

F. Retirer tout l'emballage avant utilisation. Conserver les informations, adresses et numéros de téléphone pour consultation ultérieure. Le contenu peut différer des images. Meccano se réserve le droit de supprimer le site Internet www.meccano.com à tout moment. Un adulte doit régulièrement examiner ce jouet afin de s'assurer qu'il ne présente pas de dommage ni de risque. En cas de problème, ne plus l'utiliser. Les enfants doivent être surveillés lorsqu'ils jouent.

E. Retire todo el embalaje antes de utilizar el producto. Conserve toda la información, las direcciones y los números de teléfono para futuras referencias. El contenido del paquete puede no corresponder con las imágenes. Meccano se reserva el derecho a suspender el sitio web www.meccano.com en cualquier momento. Un adulto debe revisar de forma periódica el juguete para asegurarse de que no supone un riesgo o peligro para el niño; si así fuera el caso, interrumpa su uso. Supervise a los niños mientras juegan con el producto.

D. Entfernen Sie vor der Benutzung sämtliche Verpackungsmaterialien. Alle Informationen, Adressen und Telefonnummern bitte für mögliche Rückfragen aufbewahren. Der Packungsinhalt kann von den Bildern abweichen. Meccano behält sich das Recht vor, den Betrieb der Website www.meccano.com jederzeit einzustellen. Ein Erwachsener sollte regelmäßig sicherstellen, dass das Spielzeug keine Gefahr darstellt, und es gegebenenfalls entfernen. Kinder sollten beim Spielen beaufsichtigt werden.

NL. Verwijder de verpakking voor gebruik. Bewaar deze informatie, adressen en telefoonnummers voor toekomstig gebruik. Inhoud kan afwijken van illustraties. Meccano

behoudt zich het recht voor de website www.meccano.com wanneer gewenst buiten gebruik te stellen. Een volwassene dient dit speelgoed regelmatig te controleren op schade en gevaren. Indien het speelgoed is beschadigd of indien er een gevaarlijke situatie kan ontstaan, dient het product te worden weggegooid. Ouderlijk toezicht is vereist als kinderen met dit speelgoed spelen.

I. Rimuovere l'imballo prima dell'uso. Conservare informazioni, indirizzi e numeri di telefono per riferimento futuro. Il prodotto potrebbe essere differente dalle immagini. Meccano si riserva il diritto di rimuovere il sito www.meccano.com in qualsiasi momento. È consigliabile un controllo periodico del giocattolo da parte di un adulto: in caso di danni o rischi interrompere l'uso. È richiesta la supervisione di un adulto durante il gioco.

P. Remova totalmente a embalagem antes de utilizar. Guarde todos os endereços, números de telefone e demais informações para consulta e referência. O conteúdo poderá ser diferente das ilustrações. A Meccano reserva-se o direito de descontinuar o siteo www.meccano.com a qualquer altura. Um adulto deve verificar o brinquedo periodicamente para garantir que ele não apresenta danos ou riscos. Se houver, é necessário que o brinquedo seja retirado de uso. Crianças devem ser supervisionadas enquanto brincam.

R. Снимите все упаковочные материалы перед использованием. Запишите указанные на упаковке адреса и номера телефонов, чтобы у вас была возможность связаться с нами. Содержимое упаковки может отличаться от иллюстраций. Компания Meccano оставляет за собой право прекратить использование сайта www.meccano.com в любое время. Регулярно проверяйте состояние игрушки на наличие повреждений и возможных рисков для ребенка. Если таковые имеются, игрушку не следует использовать. Во время игры за детьми следует присматривать.

Content: 44 parts, 2 tools, 1 instruction sheet
Contenu : 44 pièces, 2 outils, 1 notice de montage
Contenido: 44 piezas, 2 herramientas, 1 guía de instrucciones
Inhalt: 44 Teile, 2 Werkzeuge, 1 Bauanleitung
Inhoud: 44 onderdelen, 2 stuks gereedschap, 1 bouw instructie
Contenuto: 44 pezzi, 2 attrezzi, 1 guida per l'uso
Conteúdo: 44 peças, 2 ferramentas, 1 folha de instruções
В коробке: 44 детали, 2 инструменты, 1 инструкция

- ⚠ Warning: CHOKING HAZARD – Small parts.
- ⚠ Attention ! RISQUE D'ETOUFFEMENT – Contient de petits éléments.
- ⚠ Advertencia: PELIGRO DE ASFIXIA – Contiene piezas pequeñas
- ⚠ No conveniente para niños menores de 3 años.
- ⚠ Achtung: ERSTICKUNGSGEFAHR – Kleinteile.
- ⚠ Waarschuwing: VERSTIKKINGSGEVAAR – Kleine onderdelen.
- ⚠ Attenzione: RISCHIO DI SOFFOCAMENTO – Pezzi piccoli.
- ⚠ Aviso: PERIGO DE ASFIXIA – Peças pequenas.
- ⚠ Осторожно! ОПАСНОСТЬ УДУШЬЯ – Мелкие детали.



UK – 0800 206 1191, SERVICEUK@SPINMASTER.COM
FRANCE – 0800 909 150, SERVICEFR@SPINMASTER.COM
ESPAÑA – SERVICIO@SPINMASTER.COM
DEUTSCHLAND – 0800 0101 0222, KUNDENSERVICE@SPINMASTER.COM
SCHWEIZ – 0800 561 350 • ÖSTERREICH – 0800 29 72 67
NEDERLAND – 0800 022 36 83, KLANTENSERVICE@SPINMASTER.COM
BELGIË/BELGIE – 0800 77 688 • LUXEMBOURG – 800 28 044
ITALIA – 800 788 532, SERVIZIO@SPINMASTER.COM
MEXICO – 53.51.44.00
WWW.SPINMASTER.COM
NORTH AMERICA : 1-800-622-8339 customer@spinmaster.com
AMÉRIQUE DU NORD :

TM & © 2015 MECCANO for packaging, instructions and models built with this set. TM & © 2015 MECCANO pour l'emballage, les notices et modèles de ce coffret. © MECCANO is an exclusive trademark of MECCANO. Spin Master logo is a trademark of Spin Master Ltd. © MECCANO est une marque de commerce exclusive de MECCANO. Le logo de Spin Master est une marque de commerce de Spin Master Ltd. All rights reserved. Tous droits réservés.

SPIN MASTER LTD., 450 FRONT STREET WEST, TORONTO, ON M5V 1B6 CANADA.
IMPORTED INTO EU BY SPIN MASTER INTERNATIONAL, S.A.R.L.,
16 AVENUE PASTEUR, L-2310, LUXEMBOURG. www.spinmaster.com
Made in China / Fabriqué en Chine / Hecho en China
T91783_0001_20070931_GML_IB_R1_MEC_Starter ATV_CN



MECCANO
MAKER SYSTEM

STARTER SET
COFFRET DÉBUTANT

5 of sur de **5**
DRONE

8+ YEARS ANS
43 PARTS PIECES
15201

Instructions
Notice de montage
Instrucciones de construcción
Bauanleitung

Gebbruksaanwijzing
Istruzioni
Instruções
Инструкции

1

A438 (0025A) x 1

5,8 mm | 15/64" | A637 (0037B) x 1

C863 x 1

A138 (0038) x 1

1:1

2

C323 x 1

A720 (0011) x 1

5,8 mm | 15/64" | A637 (0037B) x 1

A337 (0037A) x 1

1:1

3

A414 (0235B) x 1

A811 (0811) x 1

5,8 mm | 15/64" | A637 (0037B) x 1

A337 (0037A) x 1

1:1

4

5,8 mm | 15/64" | A637 (0037B) x 1

C863 x 1

A138 (0038) x 1

1:1

5

A414 (0235B) x 1

A811 (0811) x 1

5,8 mm | 15/64" | A637 (0037B) x 1

A337 (0037A) x 1

1:1

6

5,8 mm | 15/64" | A637 (0037B) x 1

C863 x 1

A138 (0038) x 1

1:1

7 ② + ④ + ⑥ +

5,8 mm | 15/64" | A637 (0037B) x 2

A337 (0037A) x 2

1:1

8

A719 (0012B) x 2

1,2 mm | 1/2" | A411 (0111A) x 1

A238 (0038A) x 1

A337 (0037A) x 1

1:1

9

A133 (0133A) x 2

5,8 mm | 15/64" | A637 (0037B) x 2

A337 (0037A) x 2

1:1

10

A414 (0235B) x 2

5,8 mm | 15/64" | A637 (0037B) x 2

A337 (0037A) x 2

1:1

GB. Remove all packaging before use. Retain this information, addresses and phone numbers for future reference. Content may vary from pictures. Meccano reserves the right to discontinue the website www.meccano.com at any time. An adult should periodically check this toy to ensure no damage or hazard exist if so, remove from use. Children should be supervised during play.

F. Retirer tout l'emballage avant utilisation. Conserver les informations, adresses et numéros de téléphone pour consultation ultérieure. Le contenu peut différer des images. Meccano se réserve le droit de supprimer le site Internet www.meccano.com à tout moment. Un adulte doit régulièrement examiner ce jouet afin de s'assurer qu'il ne présente pas de dommage ni de risque. En cas de problème, ne plus l'utiliser. Les enfants doivent être surveillés lorsqu'ils jouent.

E. Retire todo el embalaje antes de utilizar el producto. Conserve toda la información, las direcciones y los números de teléfono para futuras referencias. El contenido del paquete puede no corresponder con las imágenes. Meccano se reserva el derecho a suspender el sitio web www.meccano.com en cualquier momento. Un adulto debe revisar de forma periódica el juguete para asegurarse de que no supone un riesgo o peligro para el niño; si así fuera el caso, interrumpa su uso. Supervise a los niños mientras juegan con el producto.

D. Entfernen Sie vor der Benutzung sämtliche Verpackungsmaterialien. Alle Informationen, Adressen und Telefonnummern bitte für mögliche Rückfragen aufbewahren. Der Packungsinhalt kann von den Bildern abweichen. Meccano behält sich das Recht vor, den Betrieb der Website www.meccano.com jederzeit einzustellen. Ein Erwachsener sollte regelmäßig sicherstellen, dass das Spielzeug keine Gefahr darstellt, und es gegebenenfalls entfernen. Kinder sollten beim Spielen beaufsichtigt werden.

NL. Verwijder de verpakking voor gebruik. Bewaar deze informatie, adressen en telefoonnummers voor toekomstig gebruik. Inhoud kan afwijken van illustraties. Meccano

behoudt zich het recht voor de website www.meccano.com wanneer gewenst buiten gebruik te stellen. Een volwassene dient dit speelgoed regelmatig te controleren op schade en gevaren. Indien het speelgoed is beschadigd of indien er een gevaarlijke situatie kan ontstaan, dient het product te worden weggegooid. Ouderlijk toezicht is vereist als kinderen met dit speelgoed spelen.

I. Rimuovere l'imballo prima dell'uso. Conservare informazioni, indirizzi e numeri di telefono per riferimento futuro. Il prodotto potrebbe essere differente dalle immagini. Meccano si riserva il diritto di rimuovere il sito www.meccano.com in qualsiasi momento. È consigliabile un controllo periodico del giocattolo da parte di un adulto: in caso di danni o rischi interrompere l'uso. È richiesta la supervisione di un adulto durante il gioco.

P. Remova totalmente a embalagem antes de utilizar. Guarde todos os endereços, números de telefone e demais informações para consulta e referência. O conteúdo poderá ser diferente das ilustrações. A Meccano reserva-se o direito de descontinuar o siteo www.meccano.com a qualquer altura. Um adulto deve verificar o brinquedo periodicamente para garantir que ele não apresenta danos ou riscos. Se houver, é necessário que o brinquedo seja retirado de uso. Crianças devem ser supervisionadas enquanto brincam.

R. Снимите все упаковочные материалы перед использованием. Запишите указанные на упаковке адреса и номера телефонов, чтобы у вас была возможность связаться с нами. Содержимое упаковки может отличаться от иллюстраций. Компания Meccano оставляет за собой право прекратить использование сайта www.meccano.com в любое время. Регулярно проверяйте состояние игрушки на наличие повреждений и возможных рисков для ребенка. Если таковые имеются, игрушку не следует использовать. Во время игры за детьми следует присматривать.

Content: 43 parts, 2 tools, 1 instruction sheet
Contenu : 43 pièces, 2 outils, 1 notice de montage
Contenido: 43 piezas, 2 herramientas, 1 guía de instrucciones
Inhalt: 43 Teile, 2 Werkzeuge, 1 Bauanleitung
Inhoud: 43 onderdelen, 2 stuks gereedschap, 1 bouw instructie
Contenuto: 43 pezzi, 2 attrezzi, 1 guida per l'uso
Conteúdo: 43 peças, 2 ferramentas, 1 folha de instruções
В коробке: 43 детали, 2 инструменты, 1 инструкция

⚠ Warning: CHOKING HAZARD – Small parts.
⚠ Attention ! RISQUE D'ETOUFFEMENT – Contient de petits éléments.
⚠ Advertencia: PELIGRO DE ASFIXIA – Contiene piezas pequeñas
No conveniente para niños menores de 3 años.
⚠ Achtung: ERSTICKUNGSGEFAHR – Kleinteile.
⚠ Waarschuwing: VERSTIKKINGSGEVAAR – Kleine onderdelen.
⚠ Attenzione: RISCHIO DI SOFFOCAMENTO – Pezzi piccoli.
⚠ Aviso: PERIGO DE ASFIXIA – Peças pequenas.
⚠ Осторожно! ОПАСНОСТЬ УДУШЬЯ – Мелкие детали.

0-3 CE ♻️ ♻️ ♻️

UK – 0800 206 1191, SERVICEUK@SPINMASTER.COM
FRANCE – 0800 909 150, SERVICEFR@SPINMASTER.COM
ESPAÑA – SERVICIO@SPINMASTER.COM
DEUTSCHLAND – 0800 0101 0222, KUNDENSERVICE@SPINMASTER.COM
SCHWEIZ – 0800 561 350 • ÖSTERREICH – 0800 29 72 67
NEDERLAND – 0800 022 36 83, KLANTENSERVICE@SPINMASTER.COM
BELGIË/BELGIQUE – 0800 77 688 • LUXEMBOURG – 800 28 044
ITALIA – 800 788 532, SERVIZIO@SPINMASTER.COM
MEXICO – 53.51.44.00
WWW.SPINMASTER.COM
NORTH AMERICA : 1-800-622-8339 customer@spinmaster.com
AMÉRIQUE DU NORD :

TM & © 2015 MECCANO for packaging, instructions and models built with this set. TM & © 2015 MECCANO pour l'emballage, les notices et modèles de ce coffret. © MECCANO is an exclusive trademark of MECCANO. Spin Master logo is a trademark of Spin Master Ltd. © MECCANO est une marque de commerce exclusive de MECCANO. Le logo de Spin Master est une marque de commerce de Spin Master Ltd. All rights reserved. Tous droits réservés.

SPIN MASTER LTD., 450 FRONT STREET WEST, TORONTO, ON M5V 1B6 CANADA.
IMPORTED INTO EU BY SPIN MASTER INTERNATIONAL, S.A.R.L.,
16 AVENUE PASTEUR, L-2310, LUXEMBOURG. www.spinmaster.com
Made in China / Fabriqué en Chine / Hecho en China
T91783_0001_20070930_GML_IB_R1_MEC_Starter Drone_CN

