



TECHNIC

42026



1



2



3

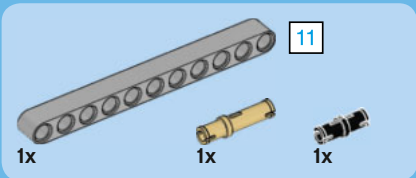
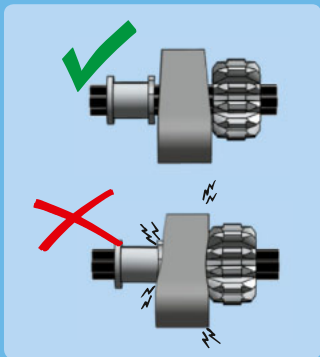


4

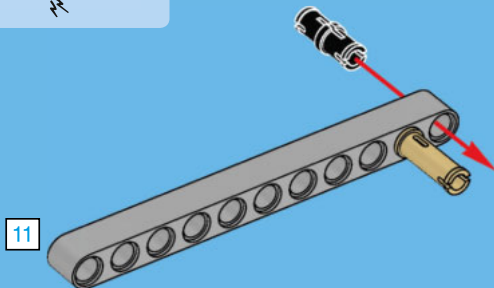




1:1

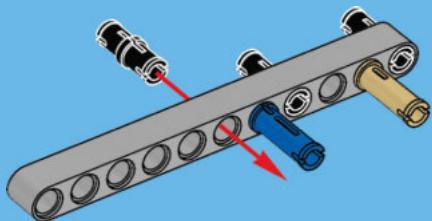


1

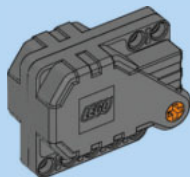




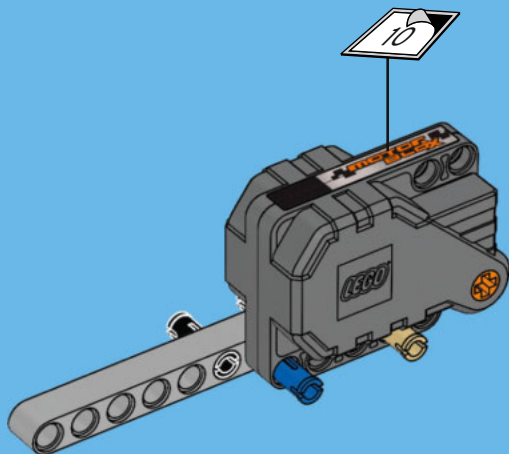
2



4



3





1x



1x

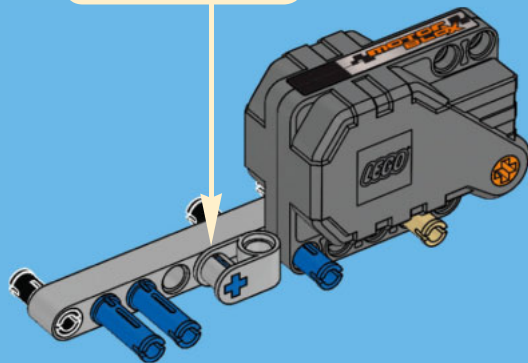
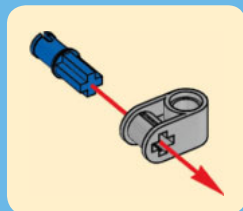


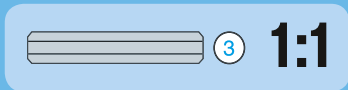
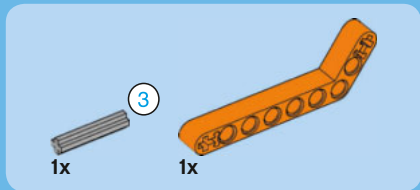
1x



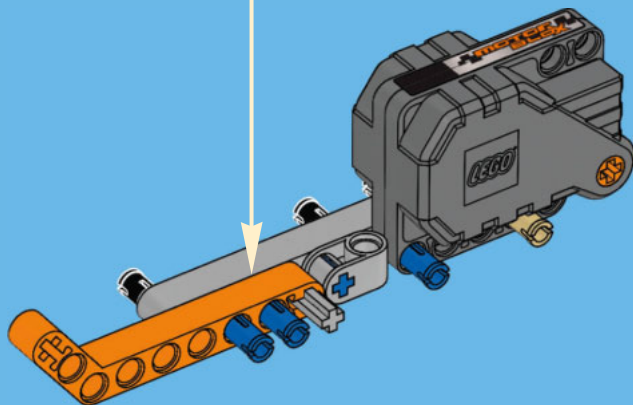
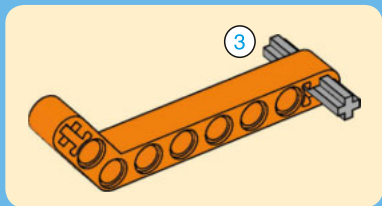
2x

4

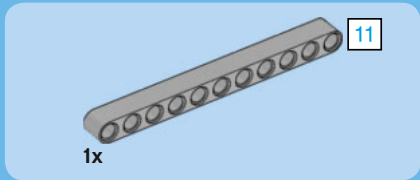
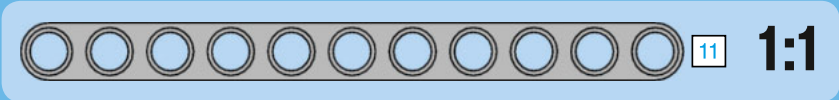




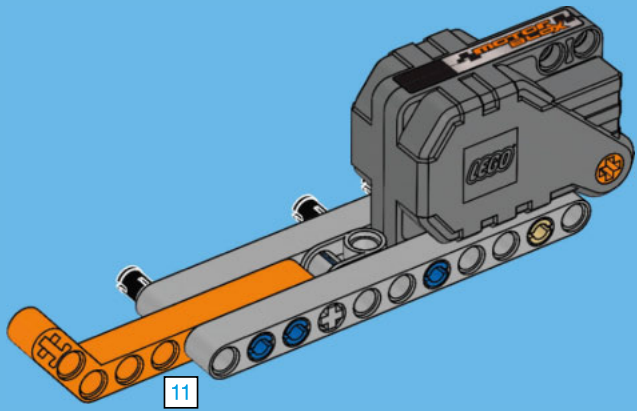
5



6



6



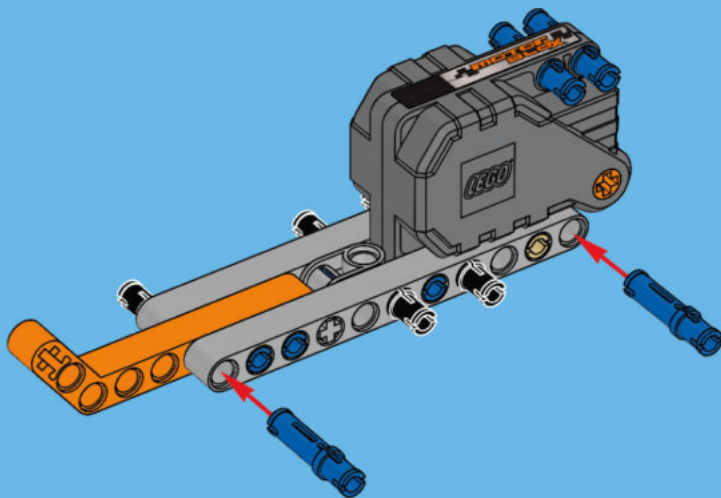


2x



4x

7



8

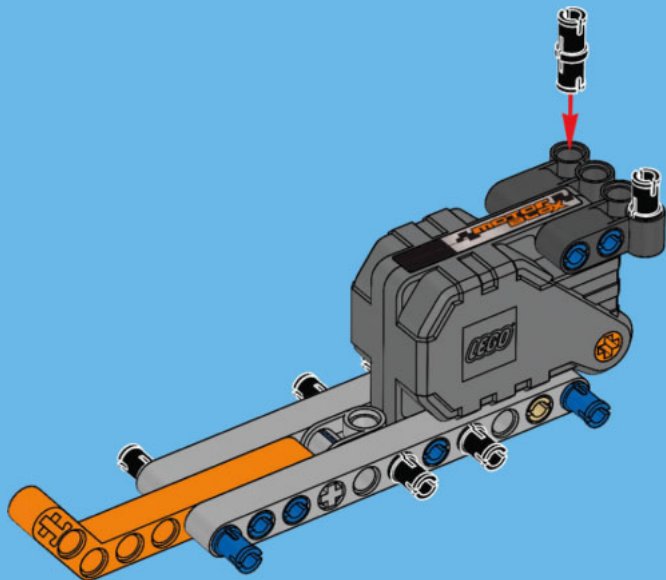


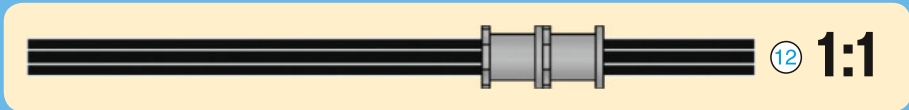
2x



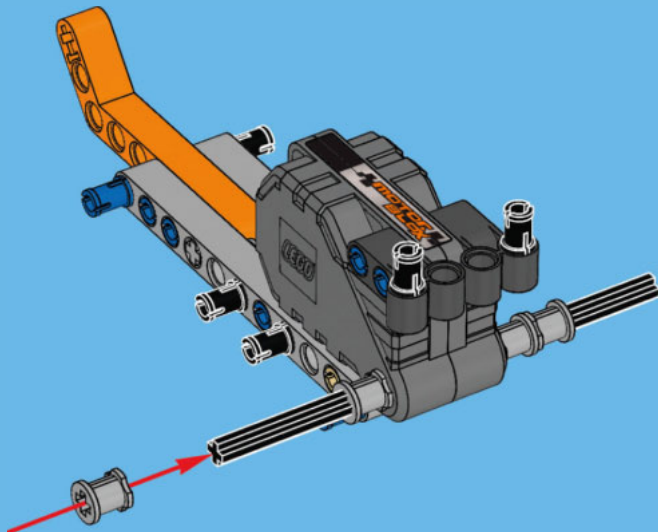
2x

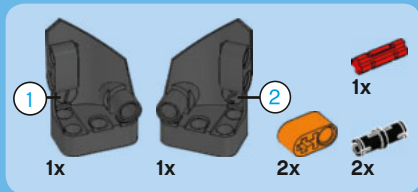
8





9





10

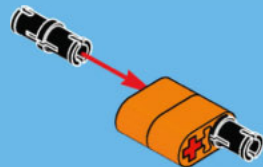
1



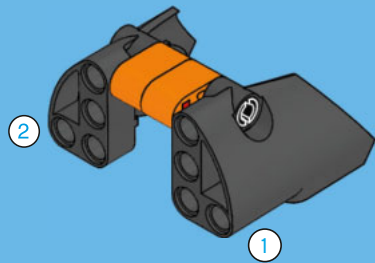
2

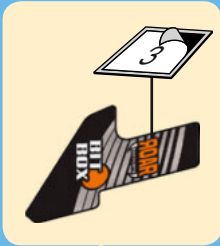


3

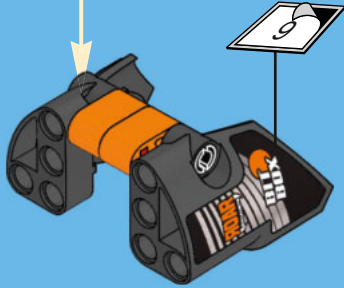


4

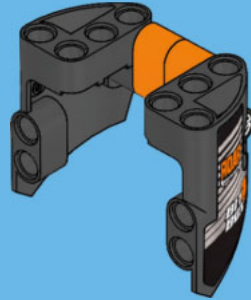


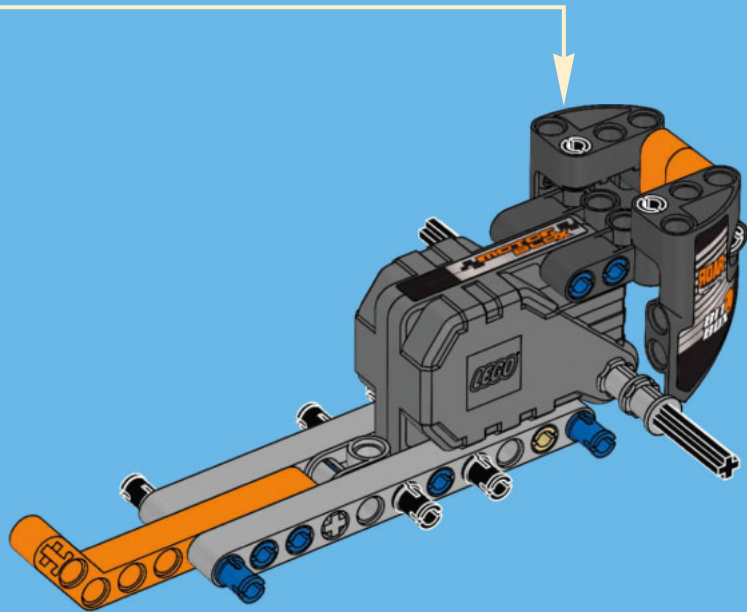


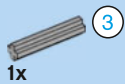
5



6



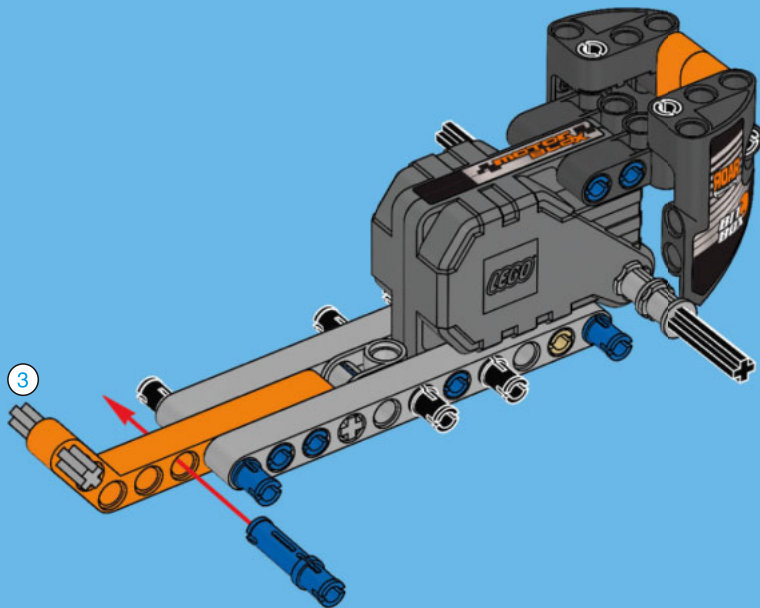


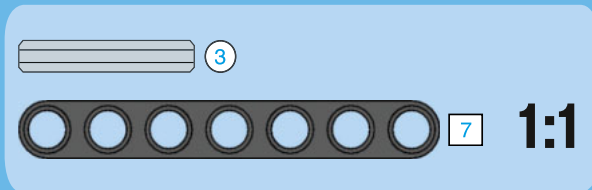
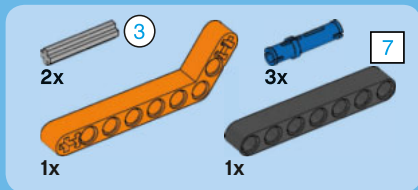


3

1:1

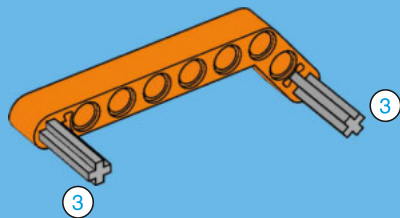
11



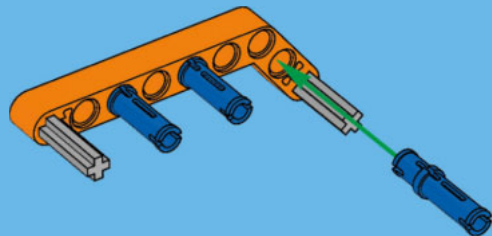


12

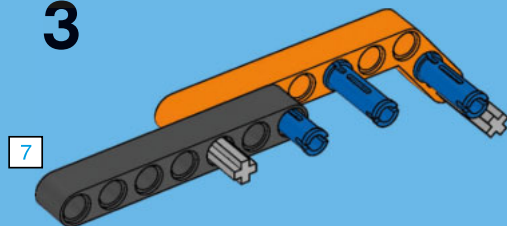
1

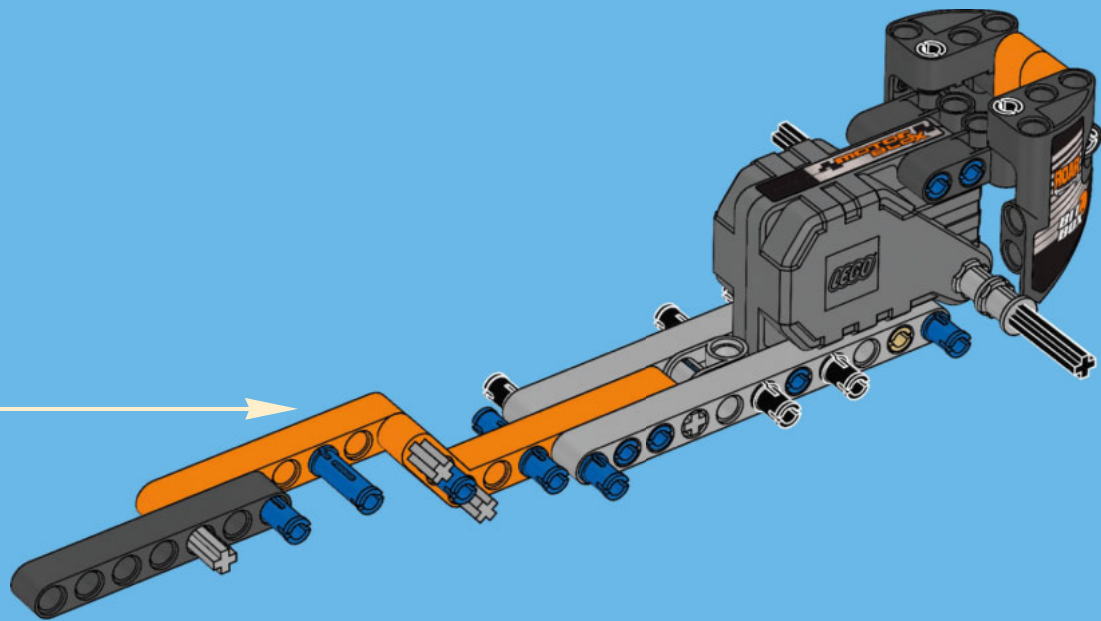


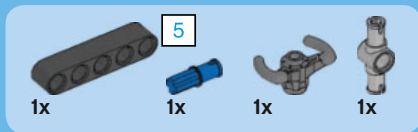
2



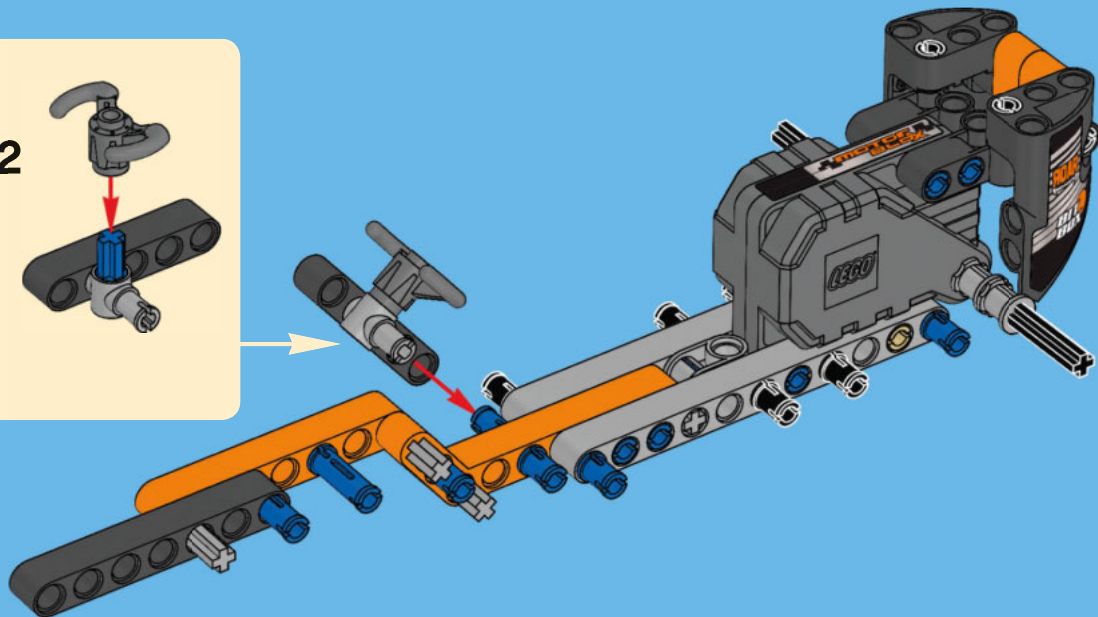
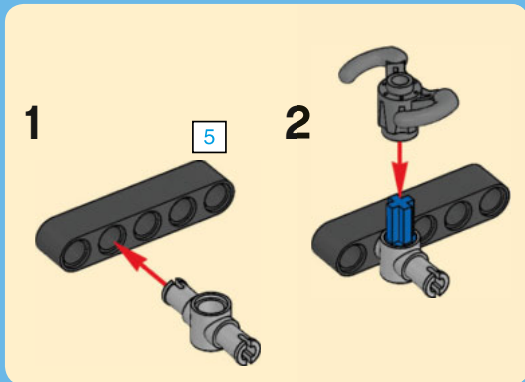
3



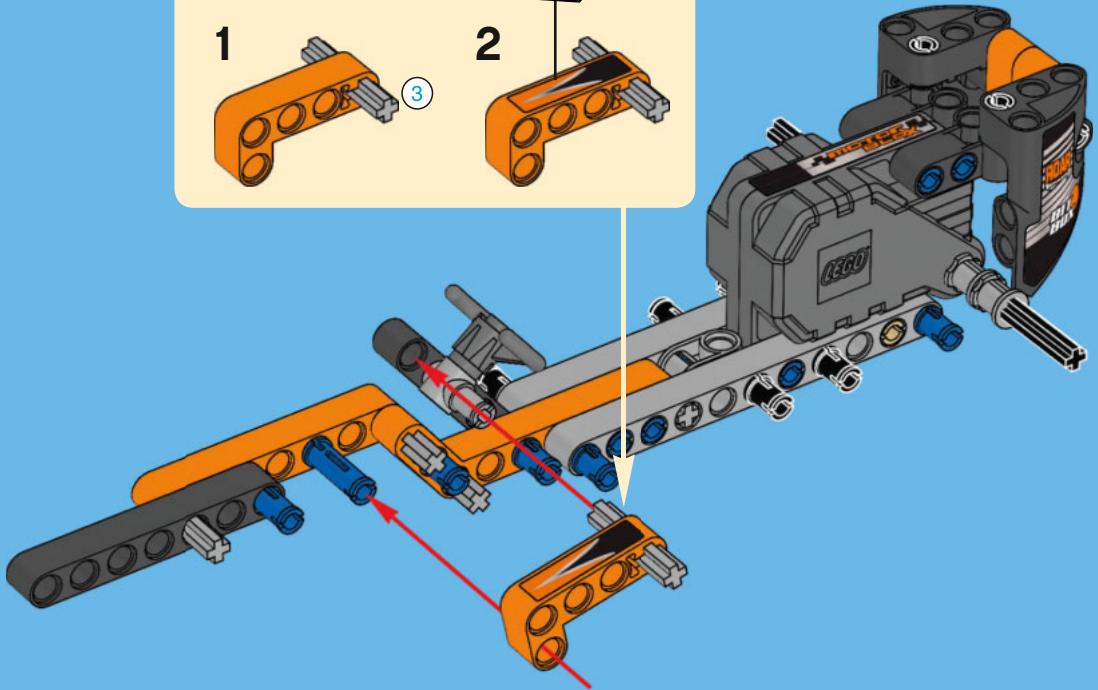
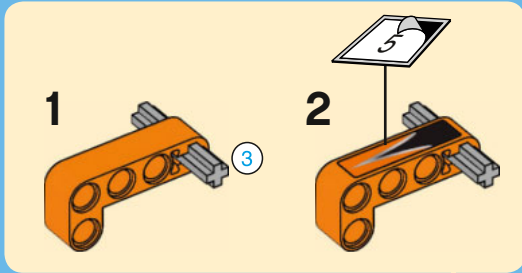
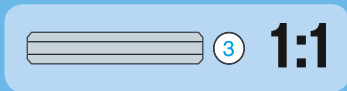
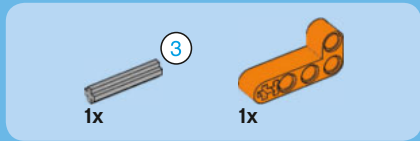


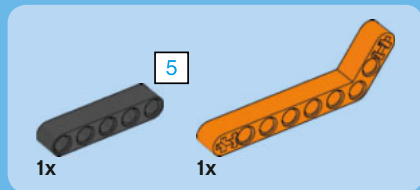


13

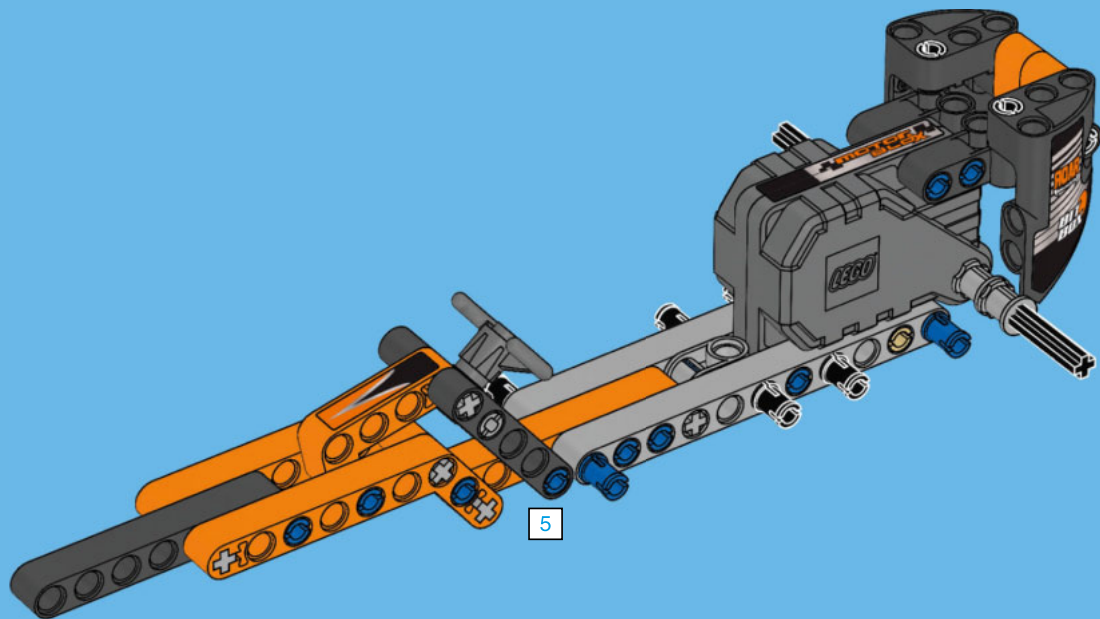


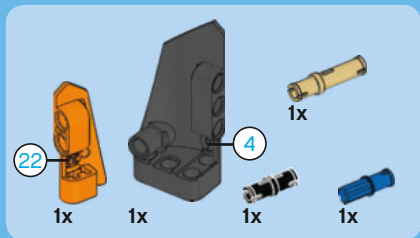
14





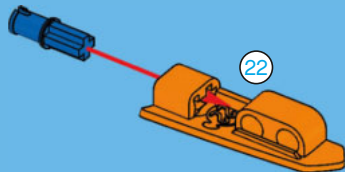
15



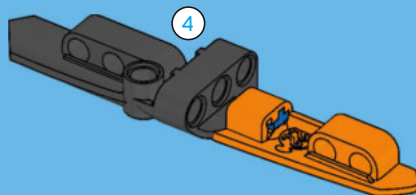


16

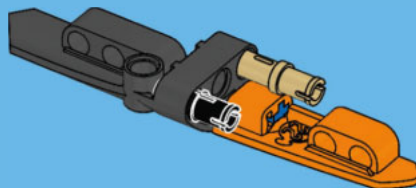
1

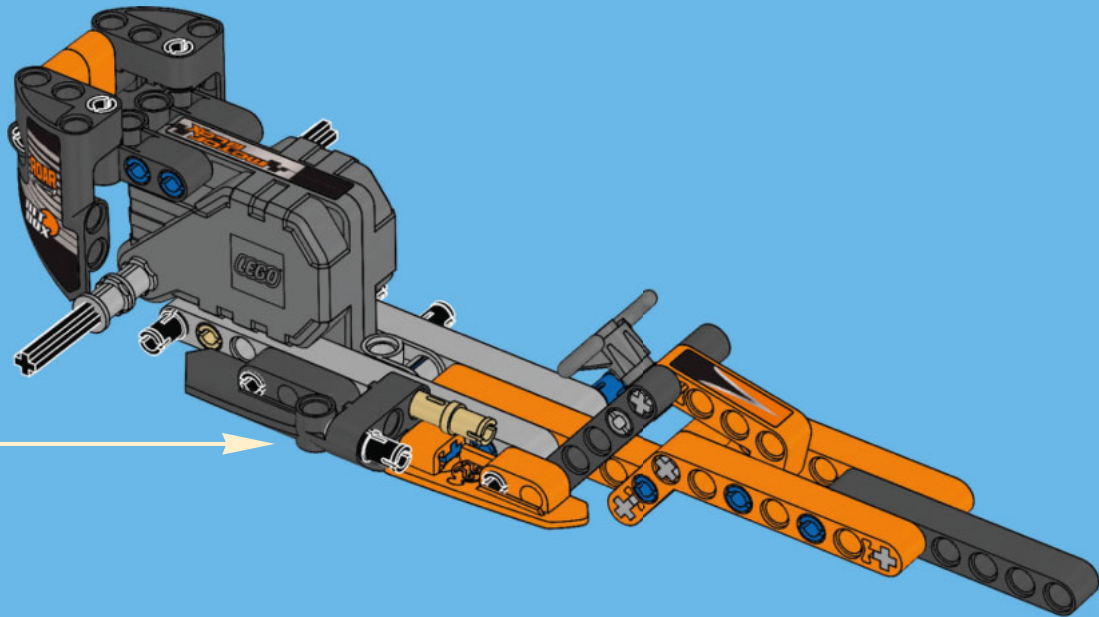


2

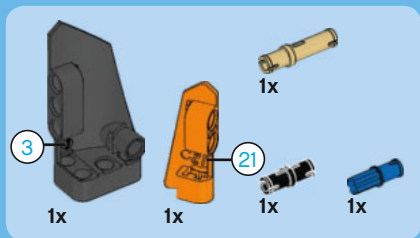


3

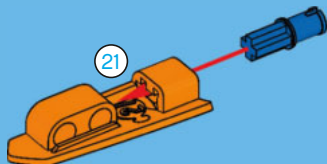




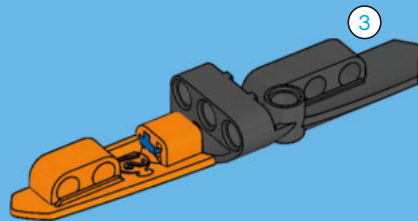
17



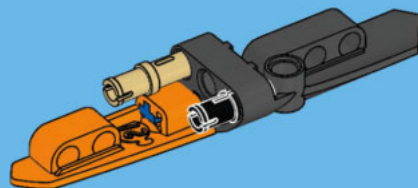
1

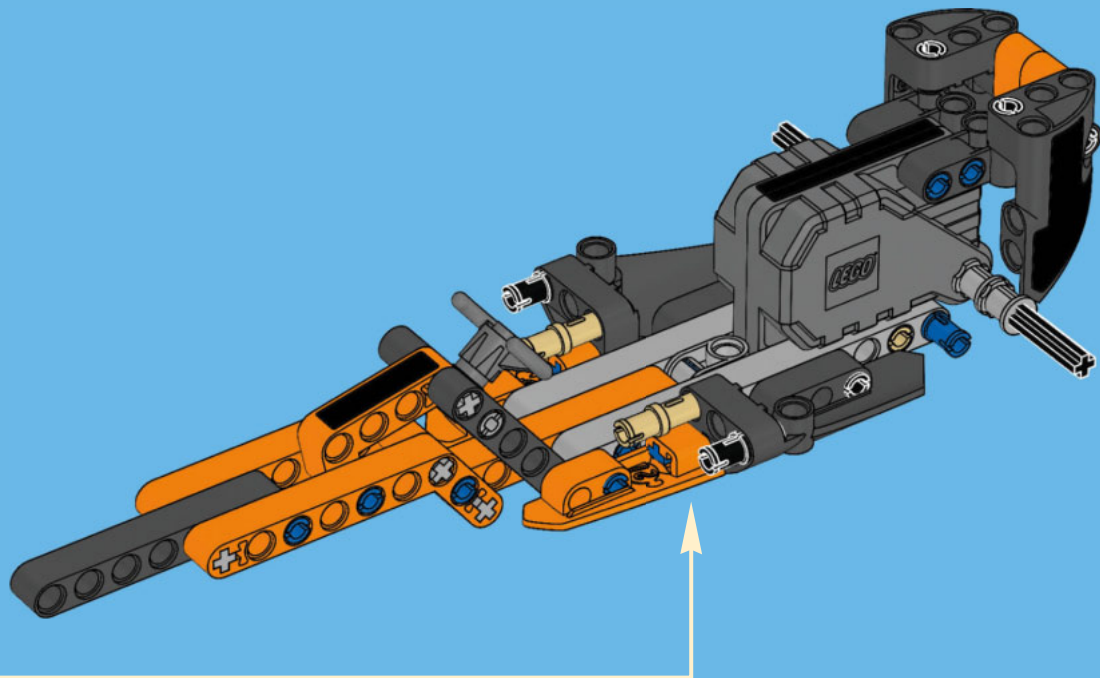


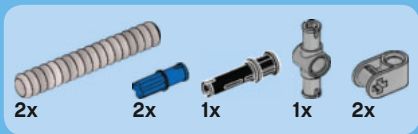
2



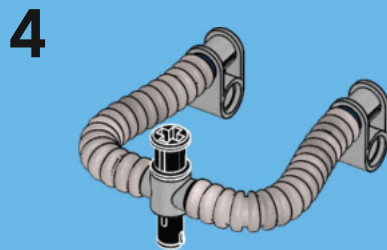
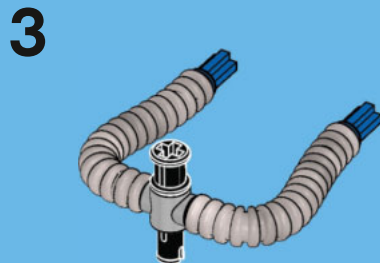
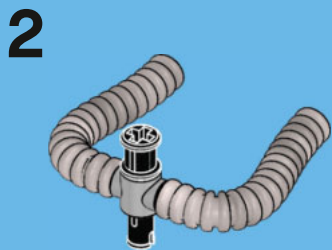
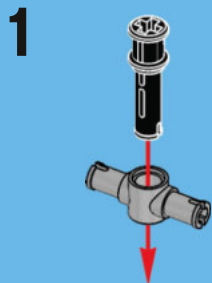
3

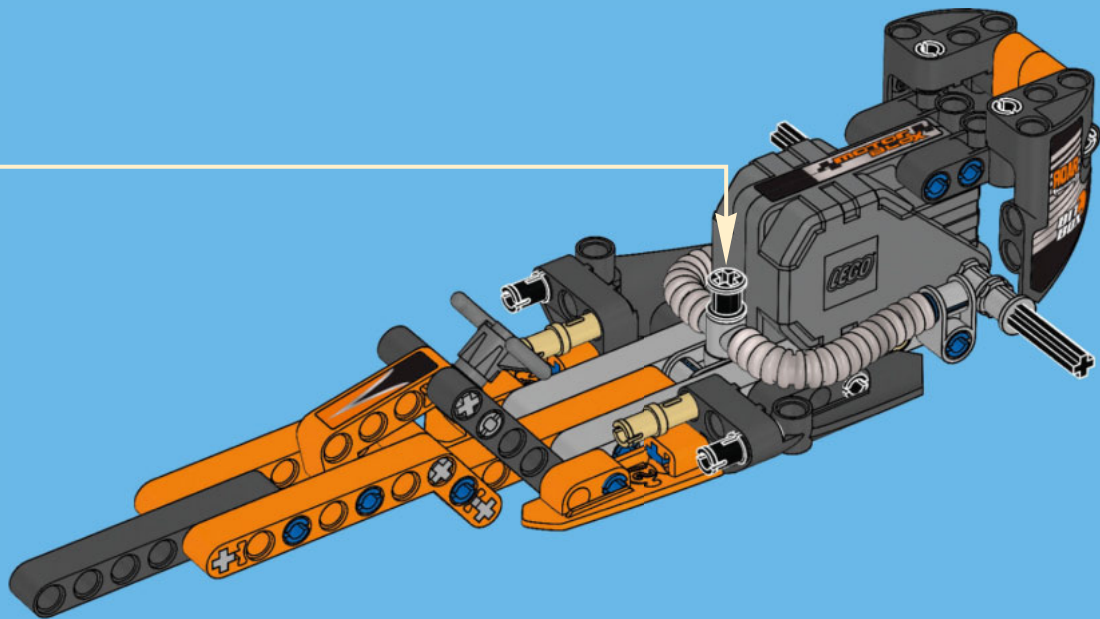


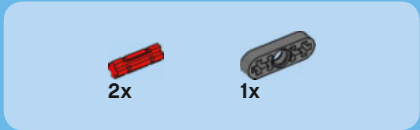




18



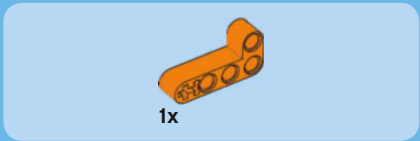
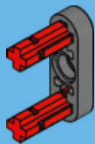




2x

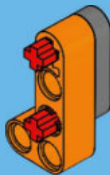
1x

1



1x

2



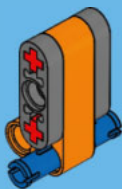


1x



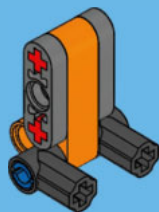
1x

3



2x

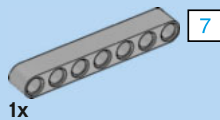
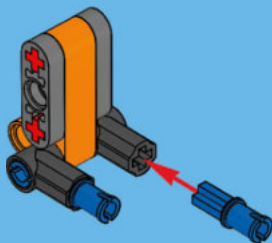
4





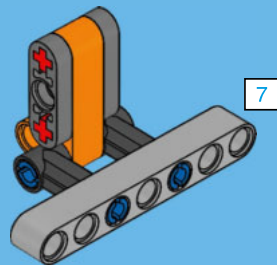
2x

5



1x

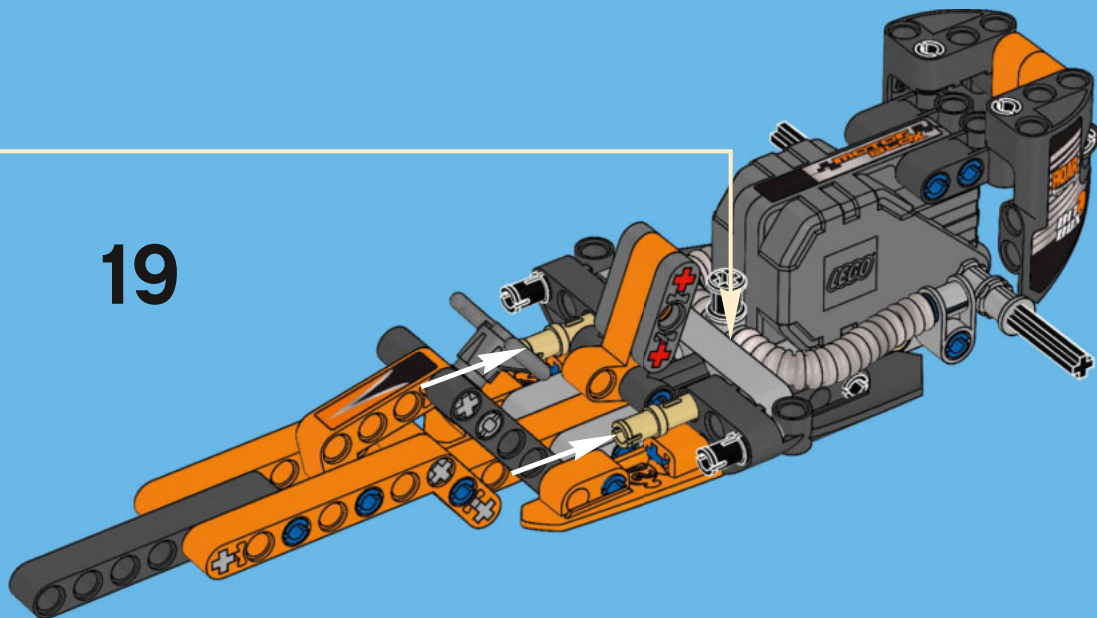
6

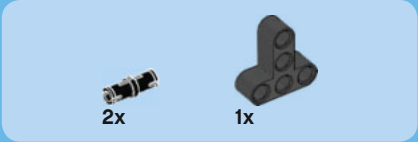


7

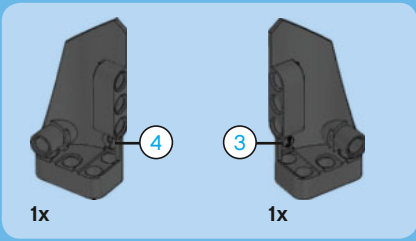
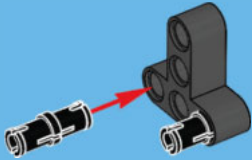
1:1

19

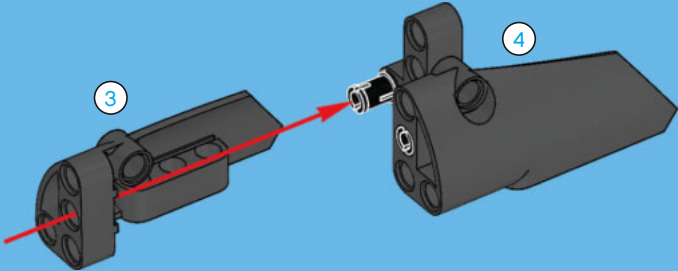




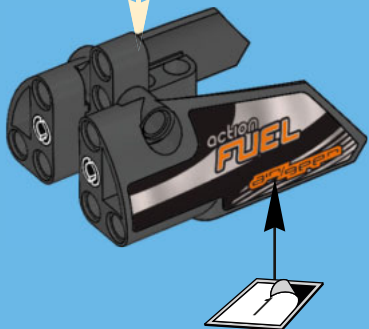
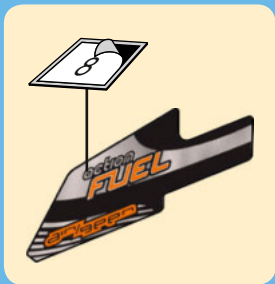
1



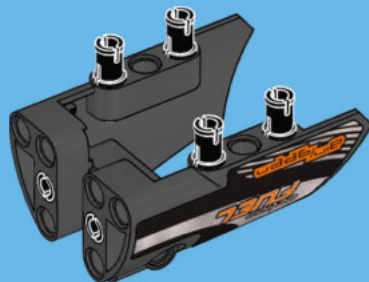
2

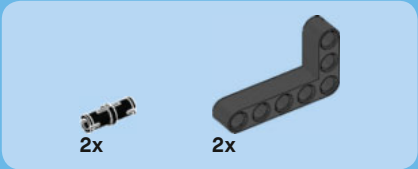


3

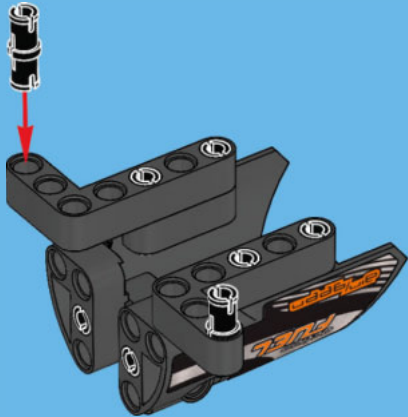


4

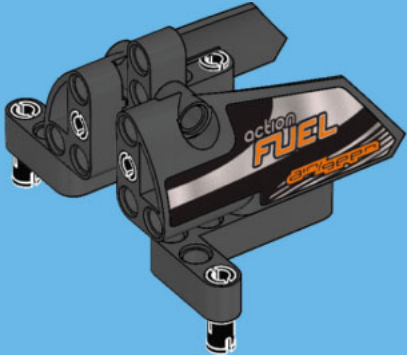




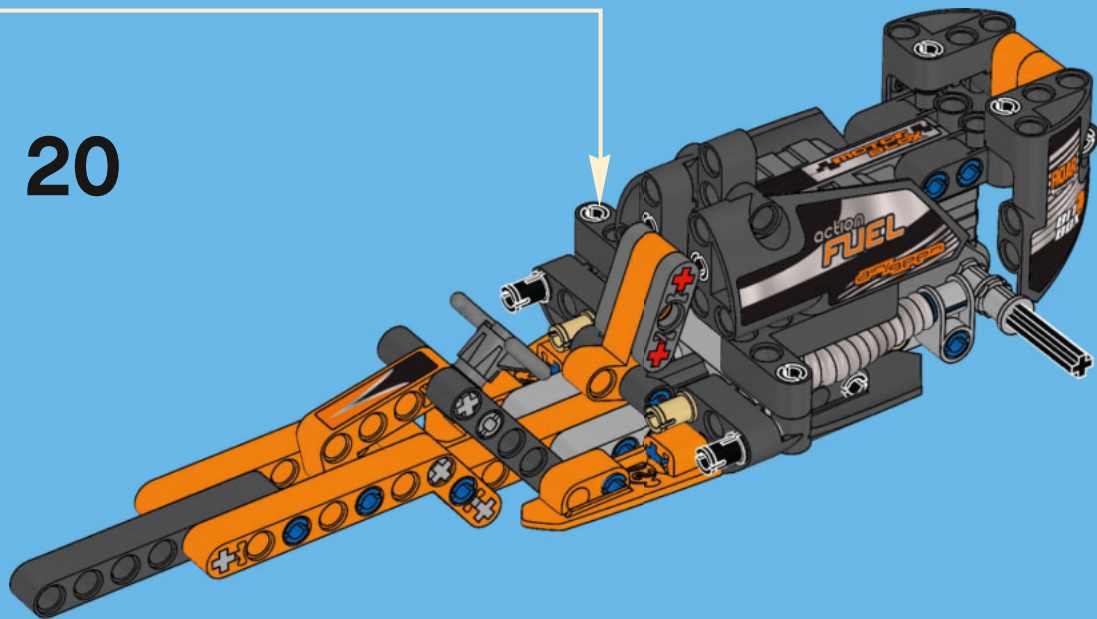
5

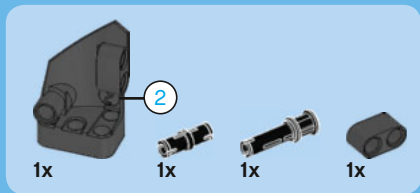


6



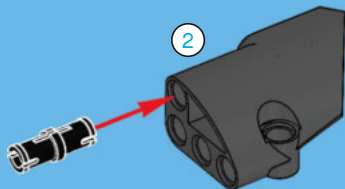
20





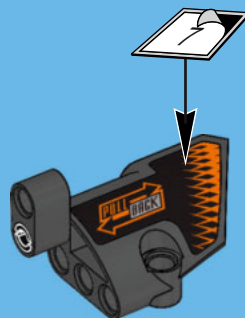
21

1

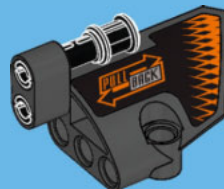


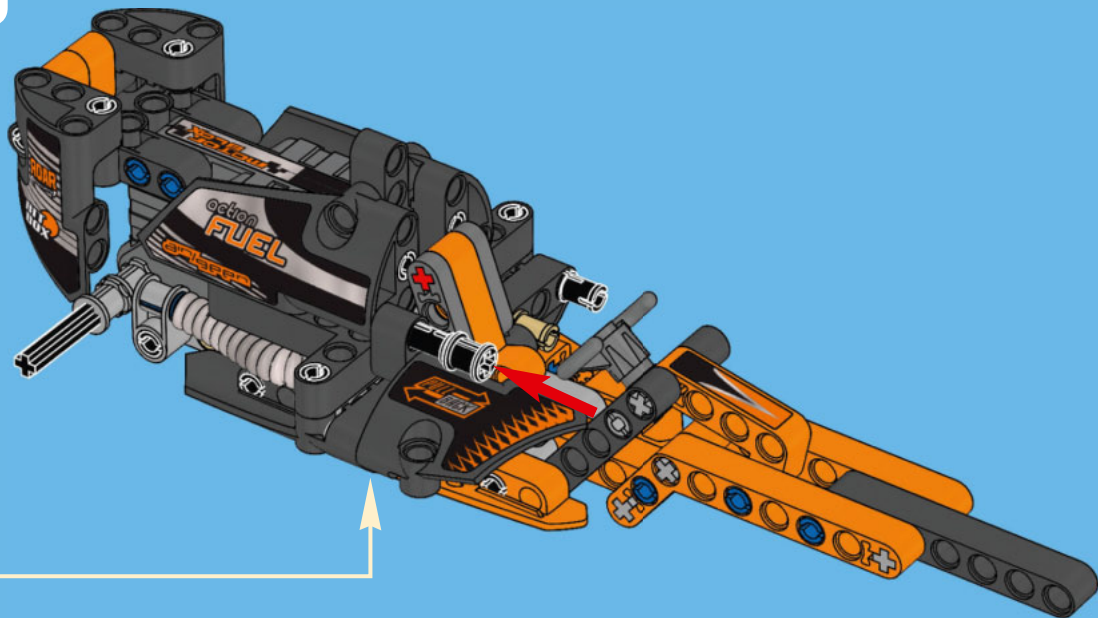
34

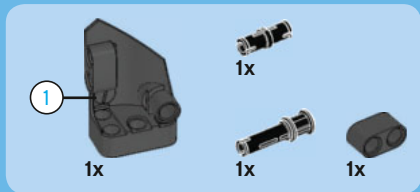
2



3

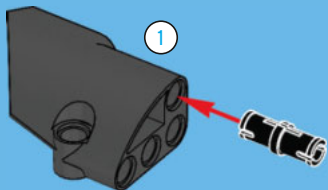




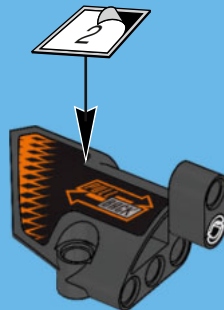


22

1

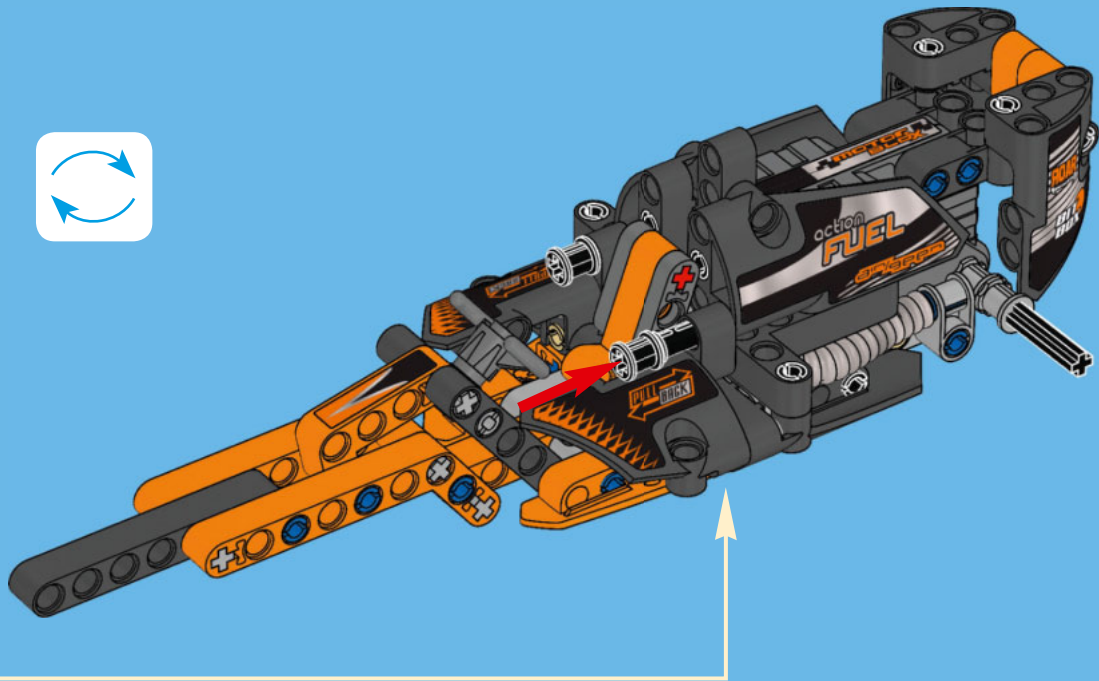


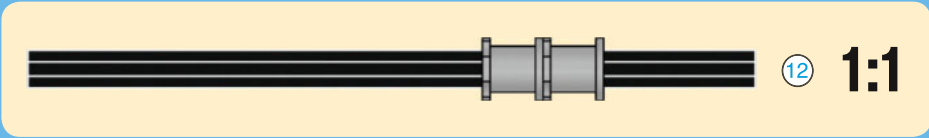
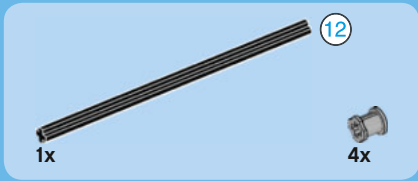
2



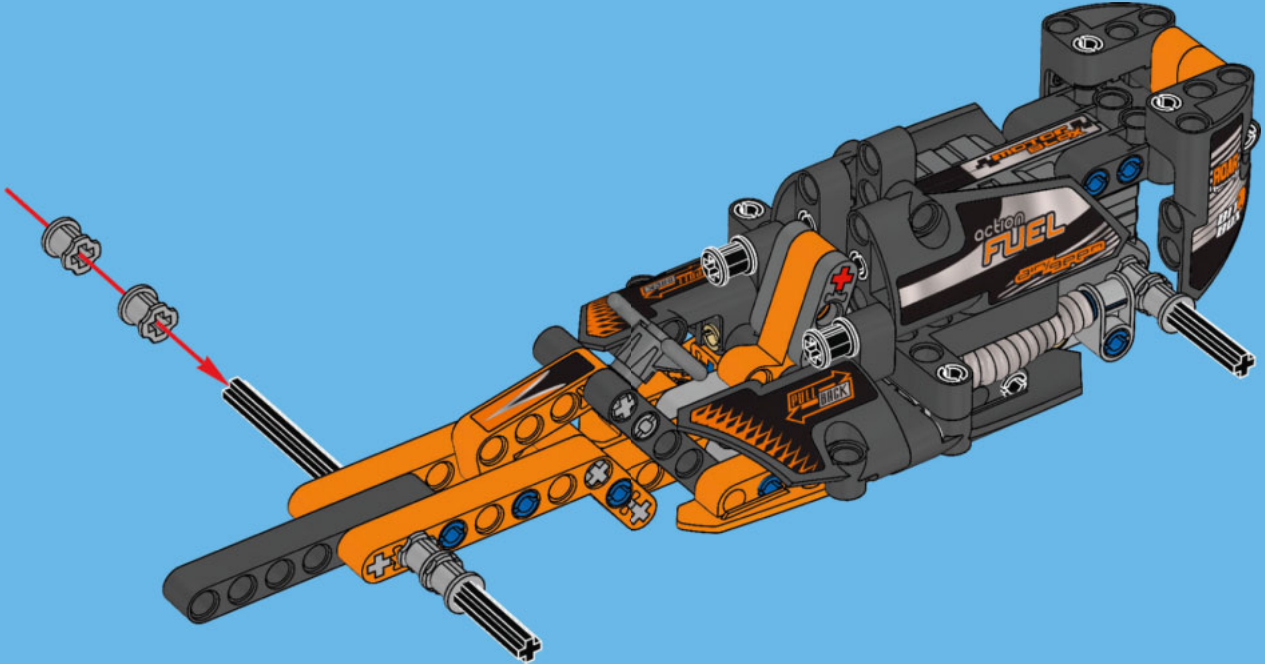
3

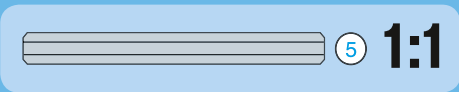
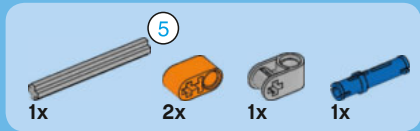




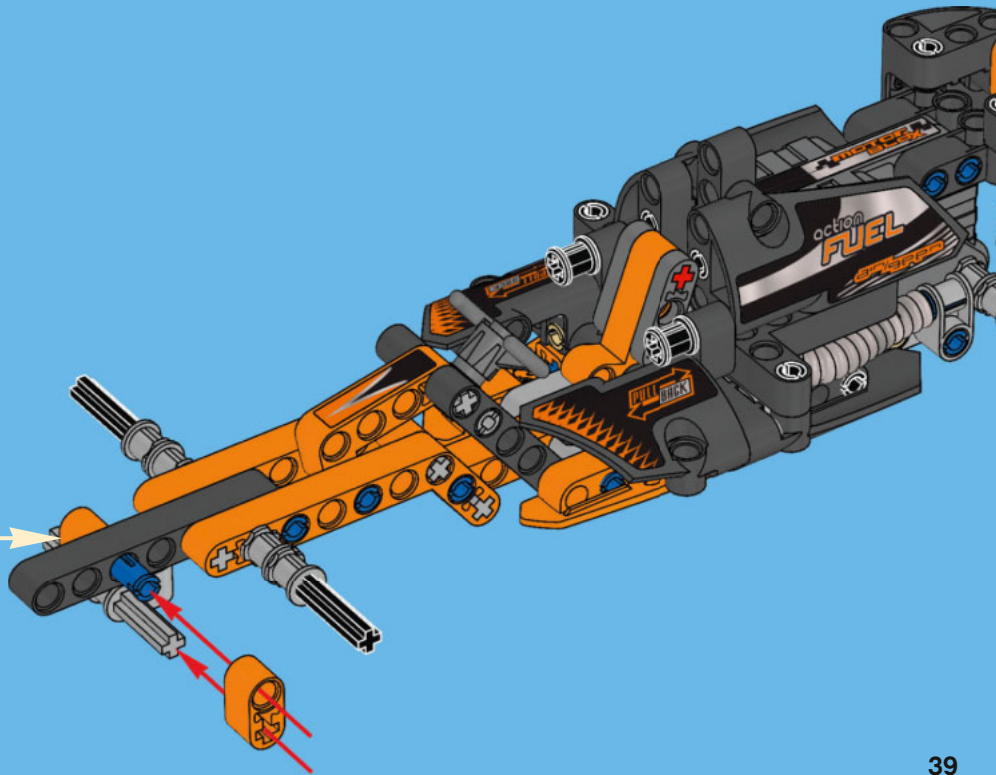
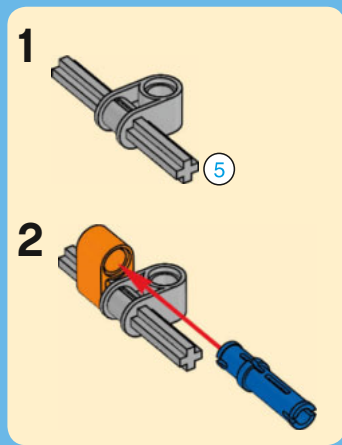


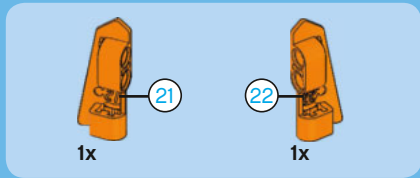
23



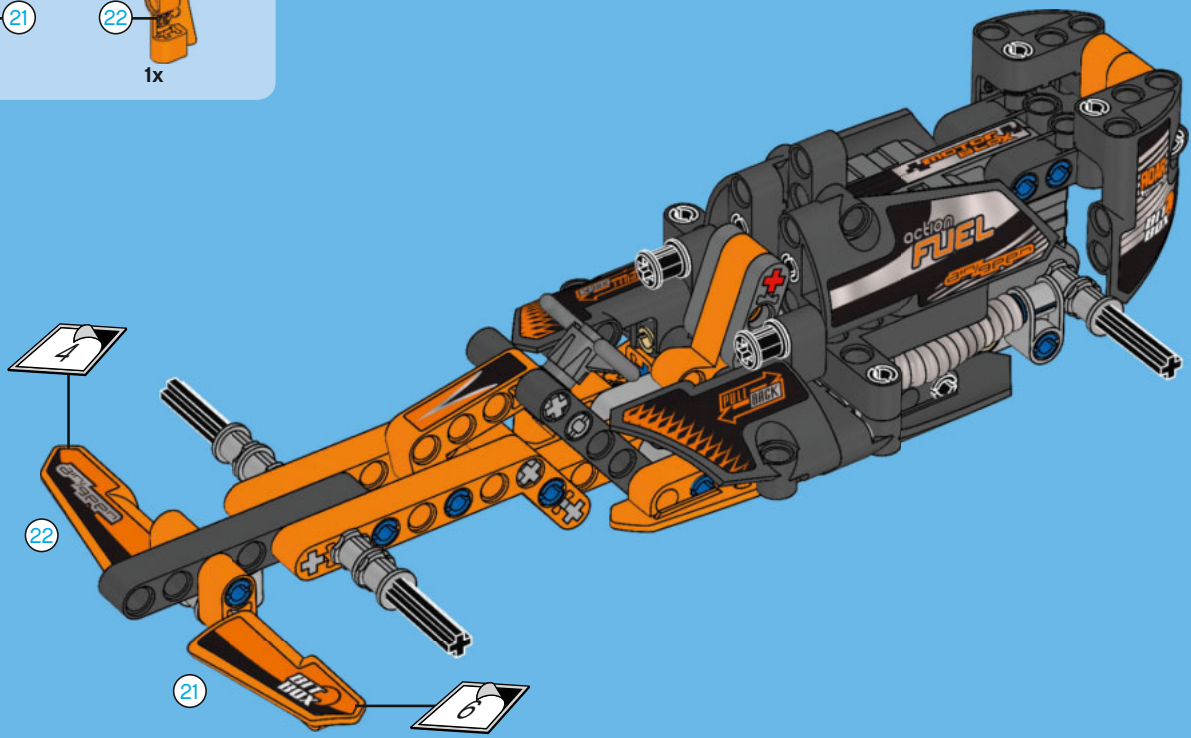


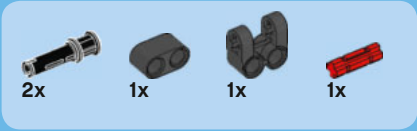
24



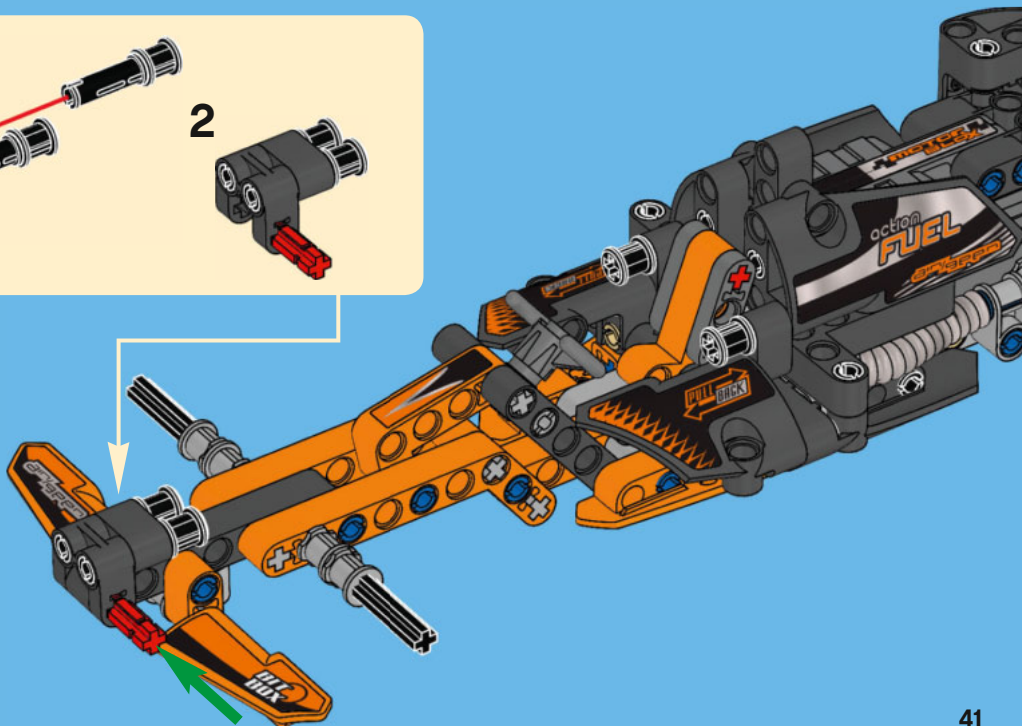
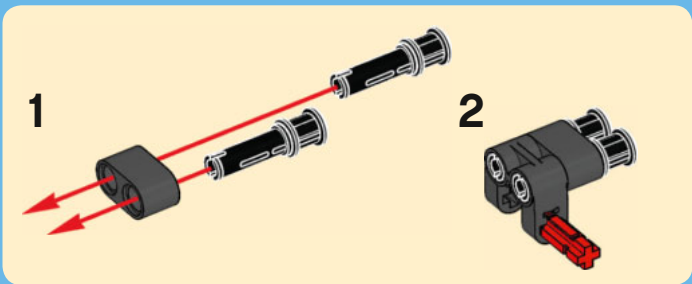


25



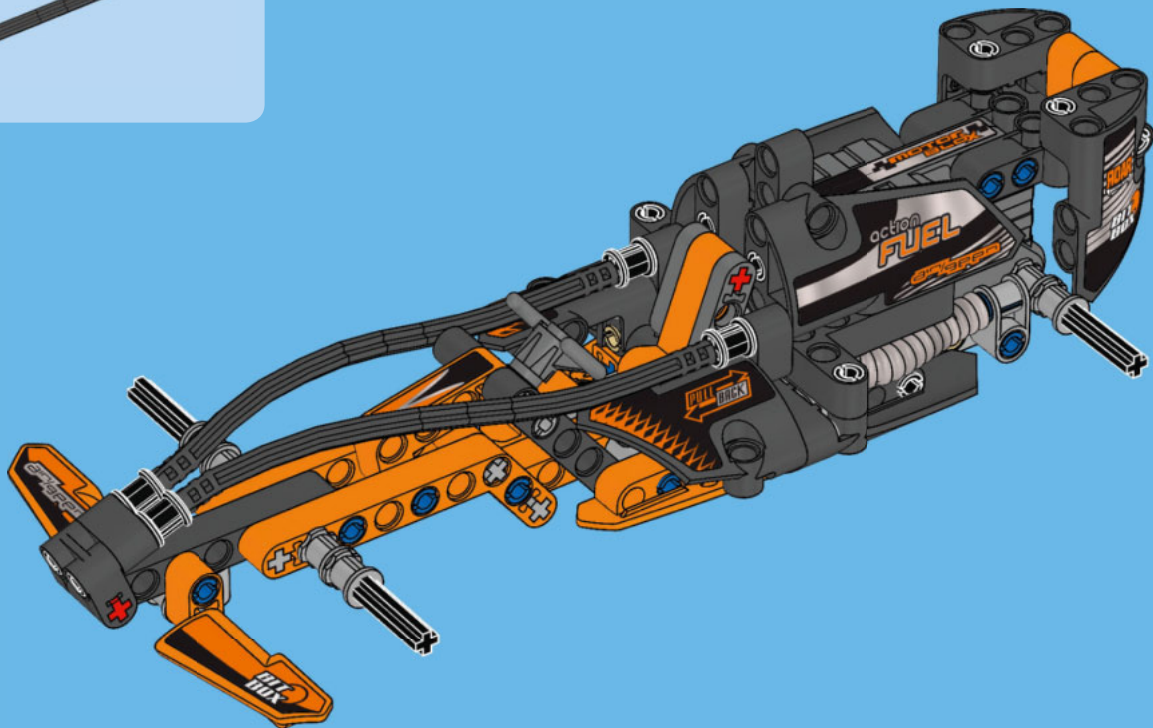


26



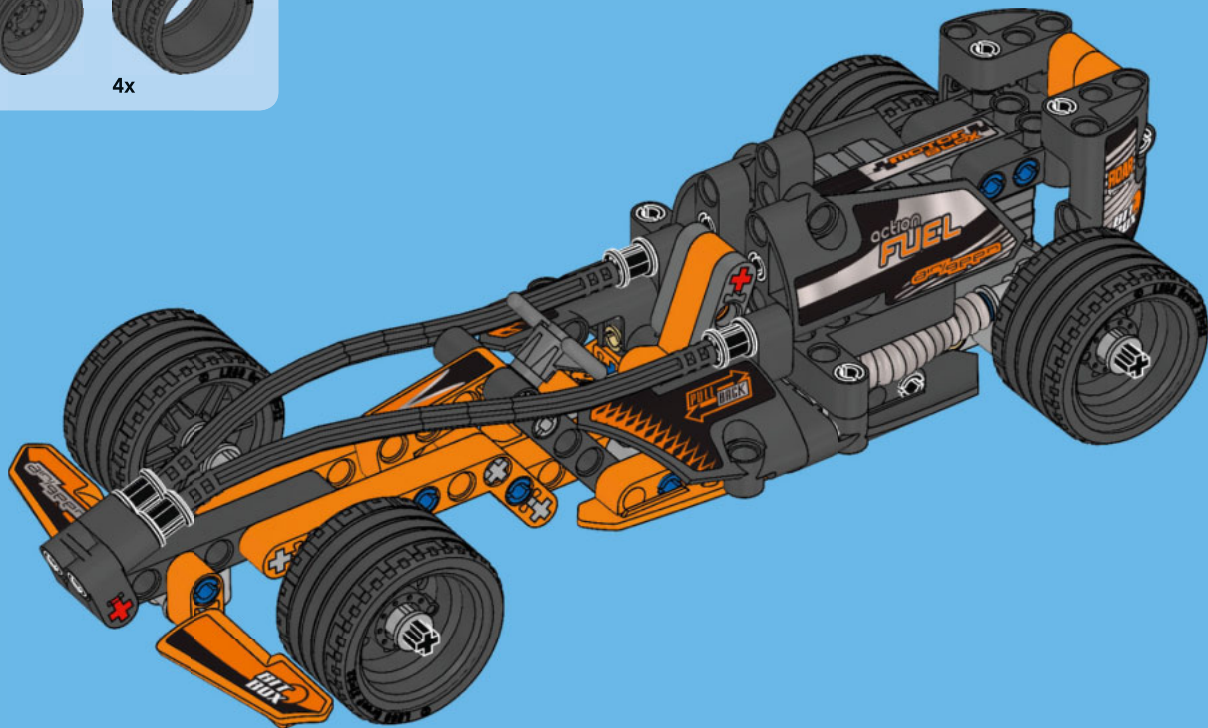


27





28





TECHNIC



42026 +



42027



This building instruction only at:
Ces instructions de montage uniquement sur :
Sólo encontrarás estas instrucciones de construcción en:
LEGO.com/technic



3x
4514554

4x
4142865

8x
4206482

13x
4514553

4x
4299389

4x
4499234

3x
4177444

2x
4142823

2x
4142135

1x
4495935

2x
4143466

2x
4566249

2x
4541924

2x
4566251

2x
4541325

1x
4162857

2x
4107085

1x
4552347

22x
4121715

5x
4140801

2x
370826

2x
6057525

2x
4508664

3x
4657639

4x
6057526

2x
6022768

2x
6022767

1x
4211639

5x
4211815

1x
4495930

2x
4611705

2x
4560175

4x
4211775

12x
4211622

1x
6024100

1x
6055555

2x
4223767

1x
6023800

2x
4620076

Customer Service
Kundenservice
Service Consommateurs
Servicio Al Consumidor

LEGO.com/service or dial

 : 00800 5346 5555
: 1-800-422-5346



LEGO **TECHNIC**



42022



42027



42023





WIN!

Go to LEGO.com/productfeedback to fill out a survey for a chance to win a cool LEGO® Product.

No purchase necessary.
Open to all residents where not prohibited.



LEGO.com/productfeedback

GEWINNE!

Nimm an der Umfrage auf LEGO.com/productfeedback teil und hab die Chance ein cooles LEGO® Produkt zu gewinnen!

Die Teilnahme am Gewinnspiel führt zu keinerlei Kaufverpflichtungen. Teilnahme in allen nicht ausgeschlossenen Ländern möglich.

 LEGO.com

6088705 / 6088706

WIN!

Ga naar LEGO.com/productfeedback, vul een enquêteformulier in en maak kans op een cool LEGO® product.

Geen aankoopverplichting.
Iedereen mag deelnemen, uitgezonderd ingezetenden van landen waar een enquêteverbod geldt.

GAGNE!

Visite LEGO.com/productfeedback pour répondre à un questionnaire et avoir une chance de gagner un produit LEGO® très cool!

Aucune obligation d'achat.
Ouvert à tous les résidents des pays autorisés.

当てよう!

LEGO.com/productfeedback にアクセスして、アンケートにご記入ください。当選者にはレゴ®製品を差し上げます。

お買い上げの必要はありません。
禁止されていない限り、すべての皆様にご利用いただけます。

LEGO and the LEGO logo are trademarks of the/son des marques de commerce de/son marcas registradas de LEGO Group. ©2014 The LEGO Group.